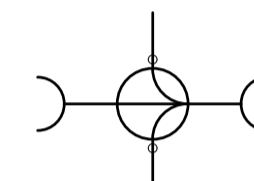
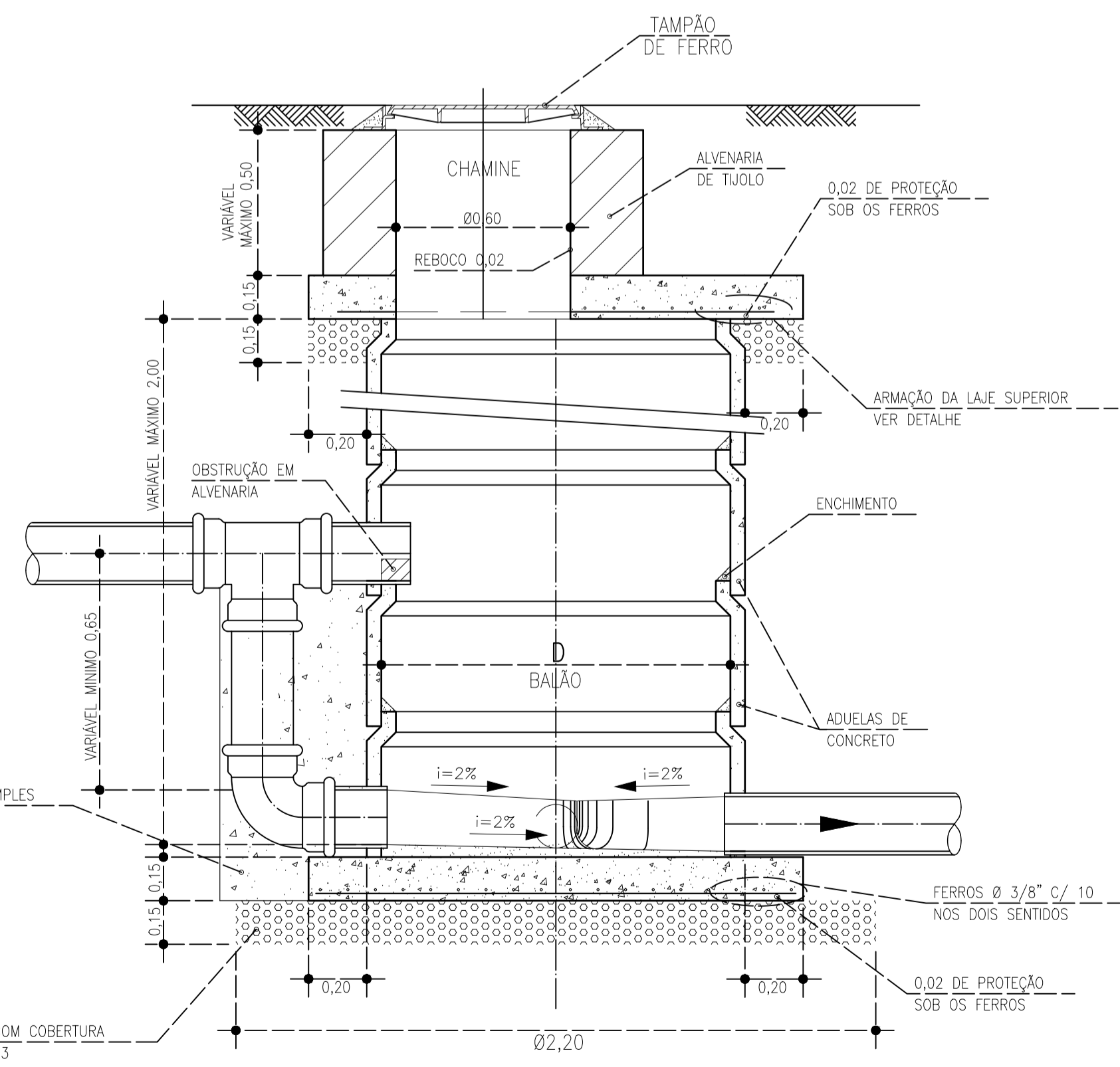


ARMAÇÃO DA LAJE SUPERIOR
ESCALA 1:20

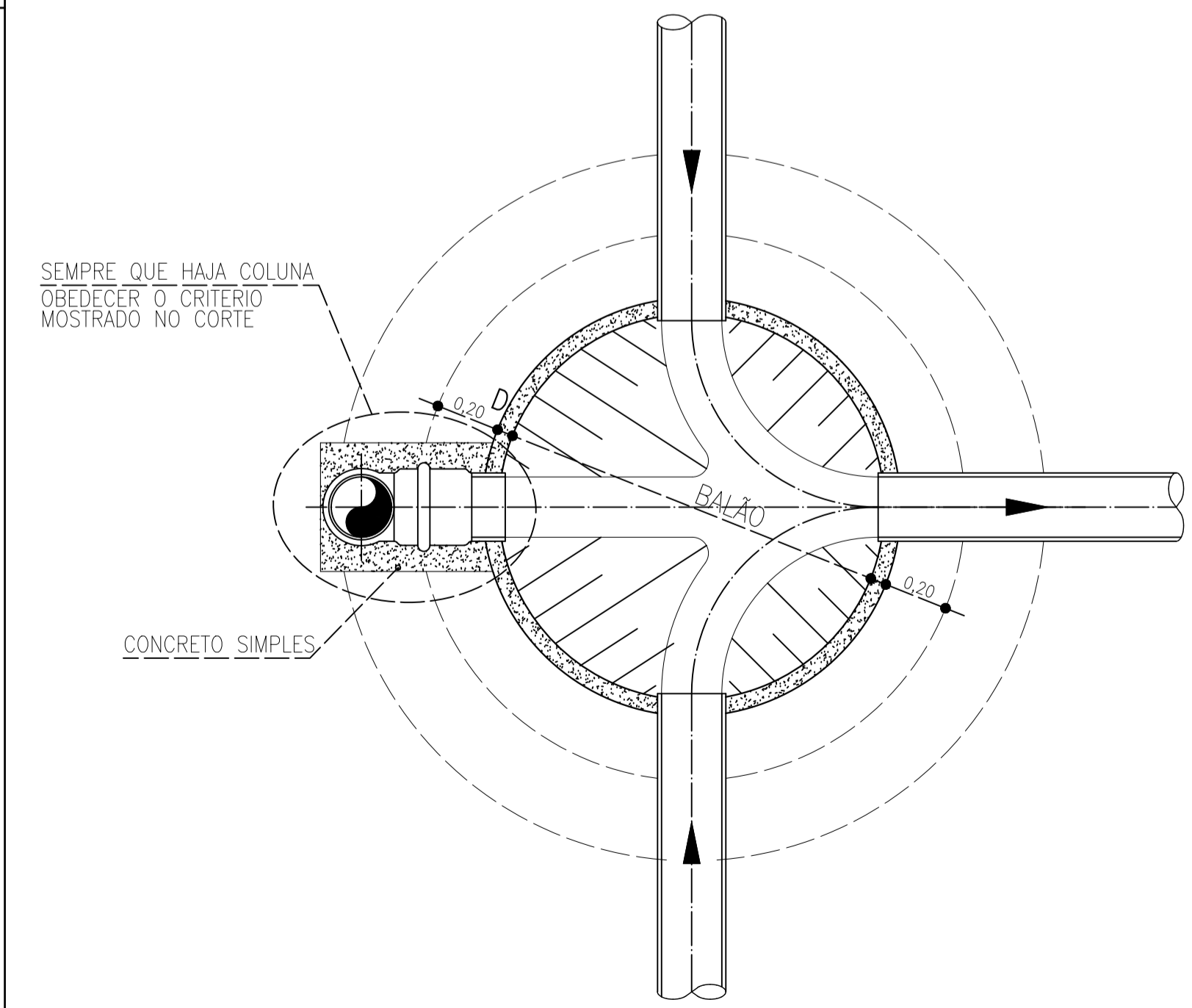


PVCAC – PV CONVENCIONAL EM
ADUELAS DE CONCRETO
QUANDO HOUVER UM OU MAIS TUBOS DE
QUEDA, COMO PV CONVENCIONAL OU UNIAO
COM DUAS OU MAIS REDES DE CONTRIBUICAO

DIÂMETRO	
TUBO	BALÃO
ATE 0,30	1,00
0,375 0,45	1,20
0,50 0,60	1,30



CORTE
ESCALA 1:20



LIGAÇÕES NO FUNDO DO POÇO
ESCALA 1:20

NOTA:
CONFORME DESENHO SABESP (NTS-025) 088/97-IP

ESTAÇÃO ELEVATÓRIA

Nº UNs:
140

CIDADE:
CAPELA DO ALTO – SP.
ENDEREÇO:
ESTRADA SEVERINO OLIVEIRA – BAIRRO CANGUERA
PROPRIETÁRIO:
PREFEITURA MUNICIPAL DE CAPELA DO ALTO
AUTOR DO PROJETO E RESPONSÁVEL TÉCNICO:
JOSÉ ANTONIO KNITTEL

ASSUNTO:
SISTEMA DE ESGOTOS SANITÁRIOS
TÍTULO:
POÇO DE VISITA – DETALHE CONSTRUTIVO
VISTAS:
PLANTA E CORTES

Nº DESENHO 07	DATA: ABRIL-2019	ESCALA: 1:20	REVISÃO: 00	FOLHAS: 1/1
------------------	---------------------	-----------------	----------------	----------------



DECLARO QUE A APROVAÇÃO DO PROJETO NÃO IMPLICA NO RECONHECIMENTO, POR PARTE DA PREFEITURA MUNICIPAL, NO DIREITO DE PROPRIEDADE DO TERRENO.

PREFEITURA MUNICIPAL DE CAPELA DO ALTO
PÉRICLES GONÇALVES
PREFEITO MUNICIPAL

AUTOR DO PROJETO E RESPONSÁVEL TÉCNICO:
JOSÉ ANTONIO KNITTEL
ARQUITETO E URBANISTA
CREA – 0601536351
CAU A13.555-0

RRT Nº: 000008116931

APROVAÇÃO: