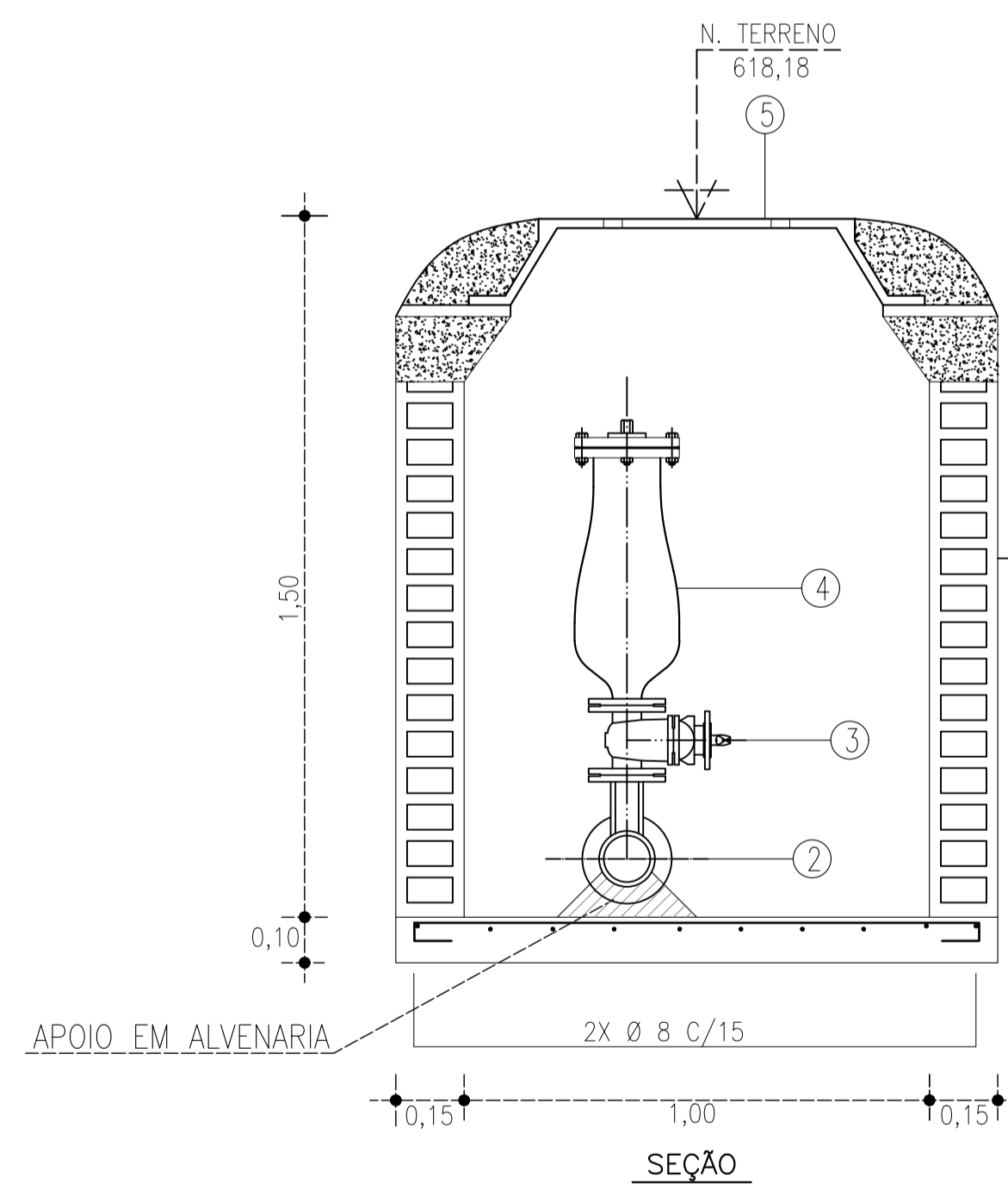


PLANTA
ESCALA 1:20



RELAÇÃO DO MATERIAL

ITEM	DESCRIÇÃO	DIÂM. (mm)	QUANTIDADE
1			
2	TE DE RED. EM F*F* COM BOLSAS E FLANGE	100X50	1,00un
3	REGISTRO CHATO COM FLANGES	50	1,00un
4	VENTOSA PARA ESGOTO - VA306: VALOY	50	1,00un
5	TAMPÃO DE FERRO FUNDIDO T-175	600	1,00un
6			
7			
8			

ALVENARIA EM BLOCO DE CONCRETO (19x19x39) ASSENTE E REVESTIDA INTERNAMENTE COM ARGAMASSA DE CIMENTO E AREIA 1:3 EM VOLUME

- NOTAS:
 1- AÇO CA-50A.
 2- RECOBRIMENTO DAS ARMADURAS = 5cm;
 3- CONCRETO ESTRUTURAL: fck => 18,0 MPa

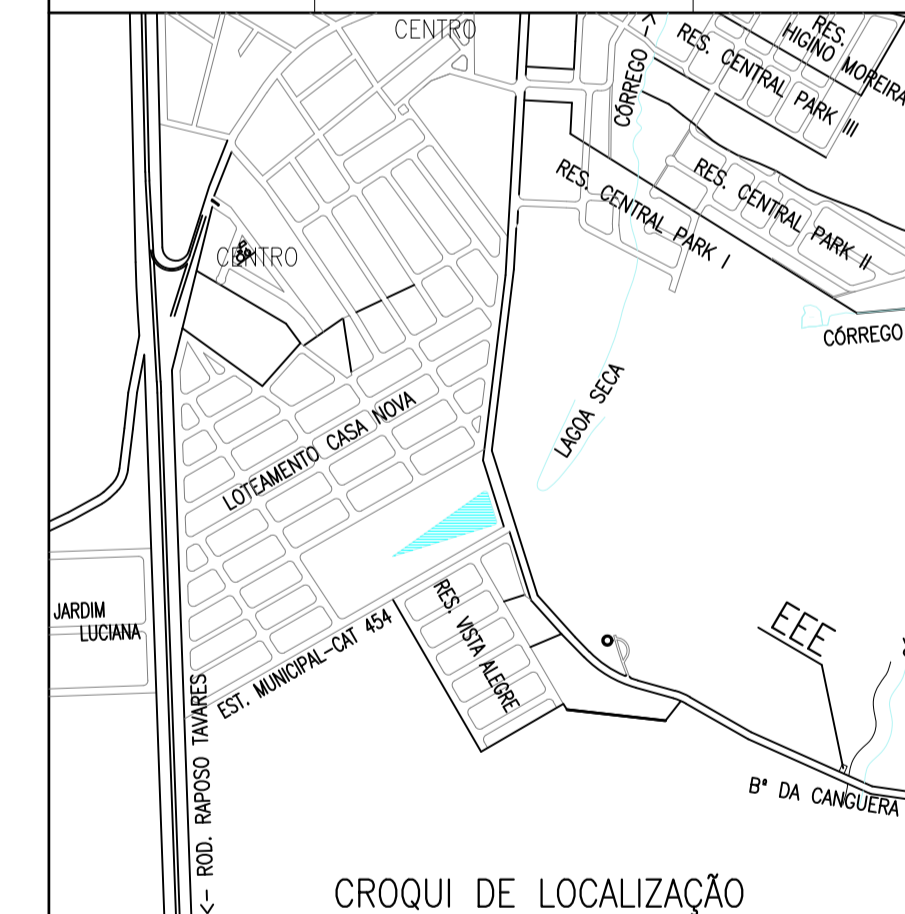
ESTAÇÃO ELEVATÓRIA

N° UNs:
140

CIDADE:
CAPELA DO ALTO - SP.
 ENDEREÇO:
ESTRADA SEVERINO OLIVEIRA - BAIRRO CANGUERA
 PROPRIETÁRIO:
PREFEITURA MUNICIPAL DE CAPELA DO ALTO
 AUTOR DO PROJETO E RESPONSÁVEL TÉCNICO:
JOSÉ ANTONIO KNITTEL

ASSUNTO:
SISTEMA DE ESGOTOS SANITÁRIOS
 TÍTULO:
CAIXA DE PROTEÇÃO DA VENTOSA
 VISTAS:
PLANTA E CORTE

N° DESENHO	DATA	ESCALA	REVISÃO	FOLHAS
04	ABRIL-2019	1:20	00	1/1



DECLARO QUE A APROVAÇÃO DO PROJETO NÃO IMPLICA NO RECONHECIMENTO, POR PARTE DA PREFEITURA MUNICIPAL, NO DIREITO DE PROPRIEDADE DO TERRENO.

PREFEITURA MUNICIPAL DE CAPELA DO ALTO
PÉRICLES GONÇALVES
PREFEITO MUNICIPAL

AUTOR DO PROJETO E RESPONSÁVEL TÉCNICO:
JOSÉ ANTONIO KNITTEL
ARQUITETO E URBANISTA
CREA - 0601536351
CAU A13.555-0

RRT N°: 000008116931

APROVAÇÃO: