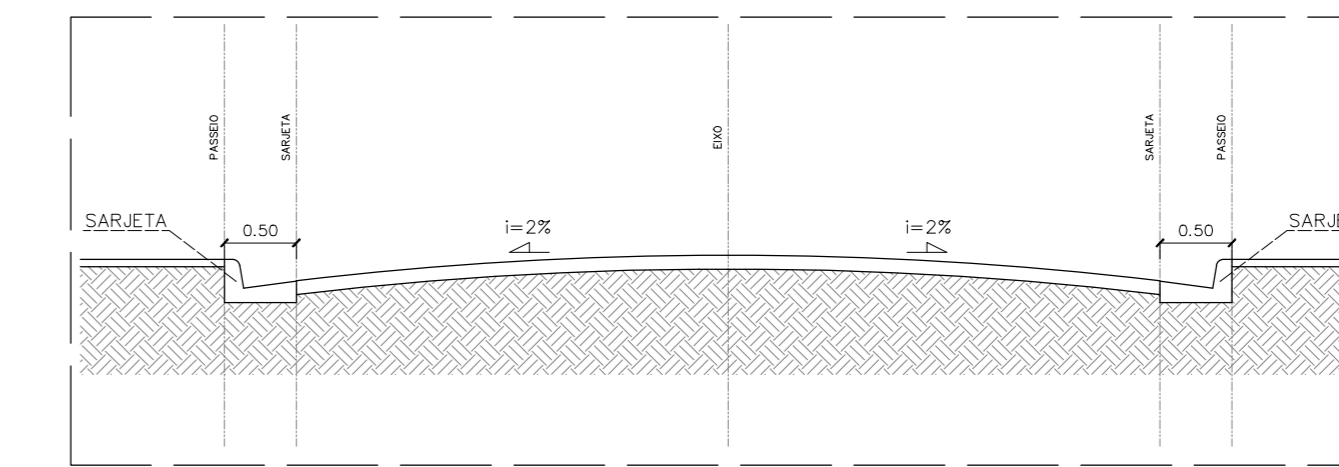


REDE DE DRENAGEM
ESCALA : 1:1.000

DETALHES DO PERFIL LONGITUDINAL DA VIA
SEM ESCALA



SARJETA = 1742,46m²
ÁREA DE PAVIMENTAÇÃO = 11.429,52m²

REDE DE DRENAGEM E RAMAIS:
CA 200mm = 1.350,58m.
CA 300mm = 53,10m.
CA 400mm = 72,06m.

BL : BOCA DE LEÃO = 36un.
BLD : BOCA DE LEÃO DUPLA = 2un.
POÇO DE VISITA = 24un.
MURO DE ALA = 2un.



FOTOGRAFIA AÉREA
ESCALA : 1:2.000

PROJETO DE DRENAGEM



TÍTULO: PROJETO DRENAGEM - MUN. CAPELA DO ALTO
PROPRIETÁRIO: PREFEITURA MUNICIPAL DE CAPELA DO ALTO
ENDEREÇO: BAIRRO MARISA HOLTZ - MUN. CAPELA DO ALTO/SP

ESCALA: 1:1000
FOLHA: 1/1

SITUAÇÃO SEM ESCALA



A APROVAÇÃO DESTES PROJETO POR PARTE DA PREFEITURA NÃO IMPLICA NO DIREITO DE PROPRIEDADE DO IMÓVEL.

PROP: PREFEITURA MUNICIPAL DE CAPELA DO ALTO
CAP: 46.634.077.0007/14

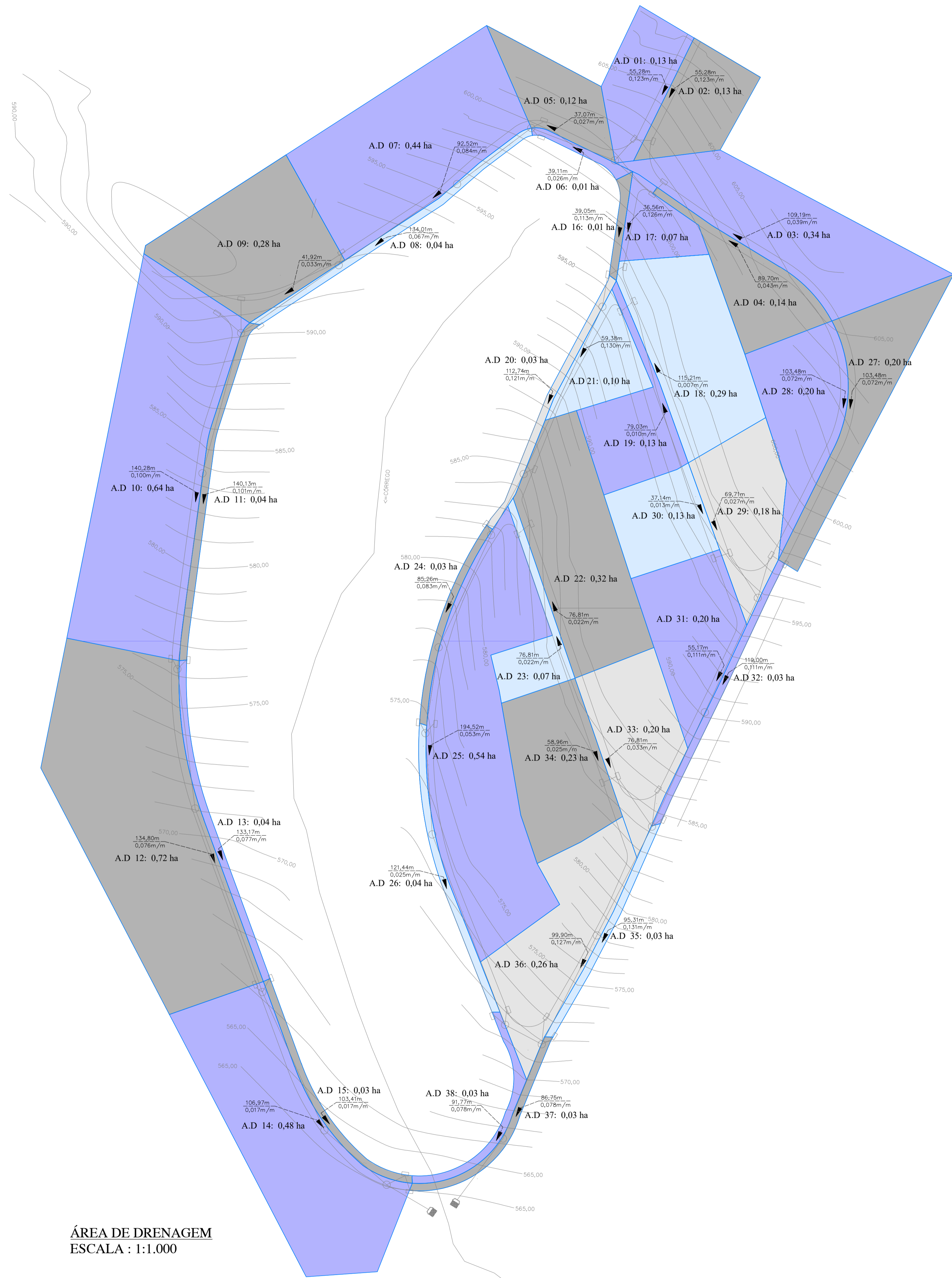
Resp. Técnica e Autor do Projeto
Luis Caetano da Silva Schincariol
Eng.º Civil - CREA: 5866730966

DESENHO Nº: 1

DATA: 11/05/2020

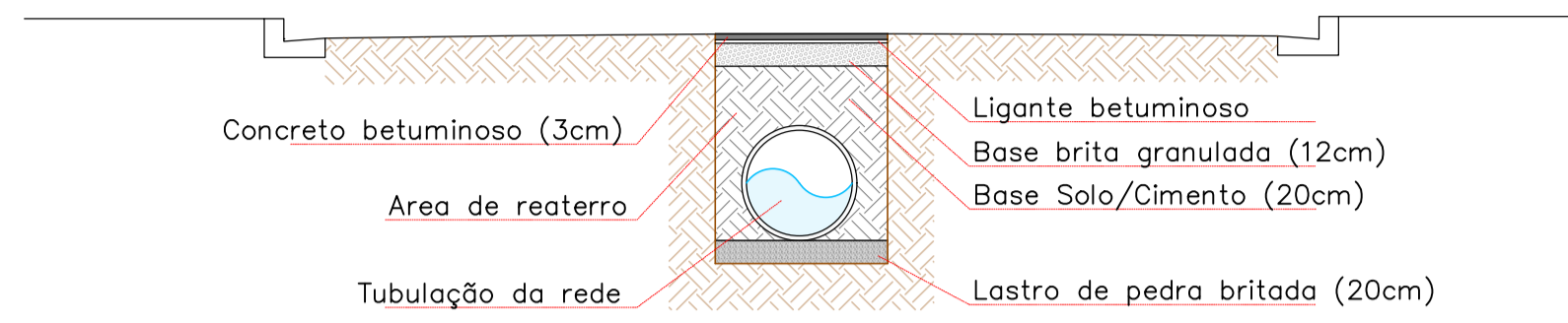
ASSUNTO: REDE DE DRENAGEM

ART: 2827230210159732



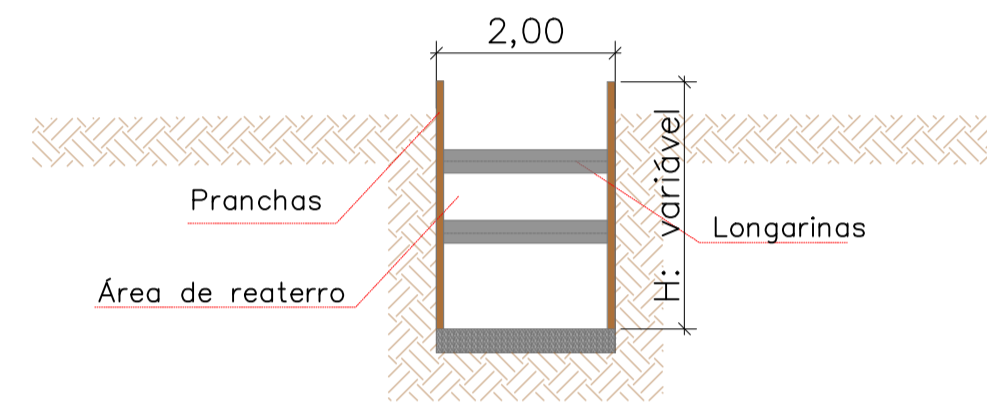
DETALHES DO PERFIL TRANSVERSAL DA REDE

SEM ESCALA



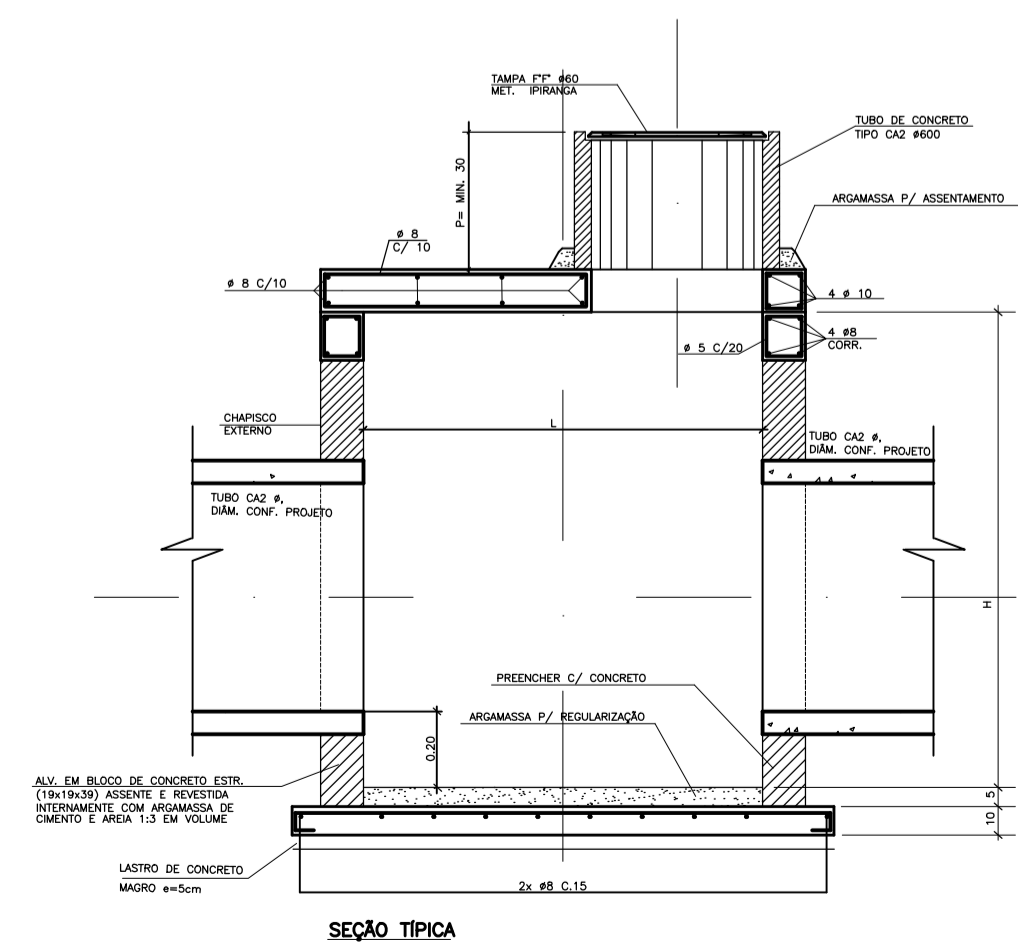
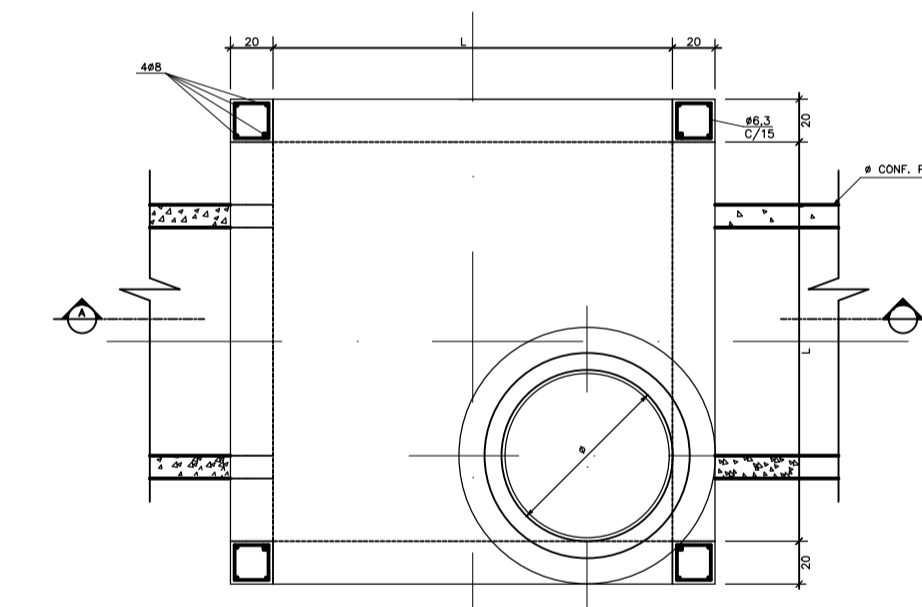
DETALHES DO ESCORAMENTO

SEM ESCALA



OBS: Escoramento Contínuo, vide termo referencia.

DETALHE TÍPICO DO POÇO DE VISITA



PROJETO DE DRENAGEM



TÍTULO: PROJETO DRENAGEM – MUN. CAPELA DO ALTO
PROPRIETÁRIO: PREFEITURA MUNICIPAL DE CAPELA DO ALTO

ESCALA: 1:1000
FOLHA: 1/1

ENDEREÇO: BAIRRO MARISA HOLTZ – MUN. CAPELA DO ALTO/SP

SITUAÇÃO: SEM ESCALA

A APROVAÇÃO DESTES PROJETO POR PARTE DA PREFEITURA NÃO IMPLICA NO DIREITO DE PROPRIEDADE DO IMÓVEL.

VIDE PLANTA I

PROP.: PREFEITURA MUNICIPAL DE CAPELA DO ALTO
CNPJ: 46.634.077.0001/14

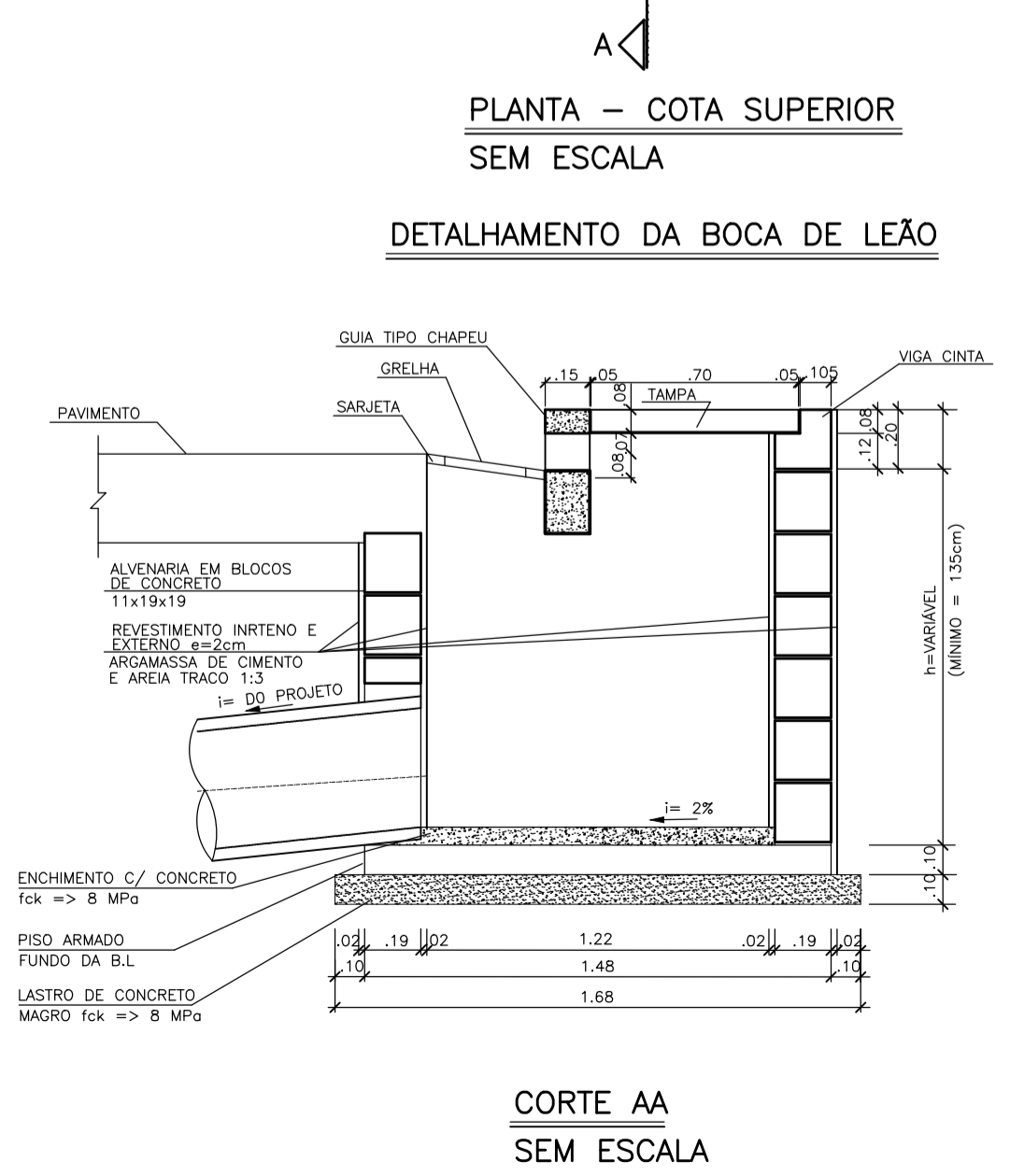
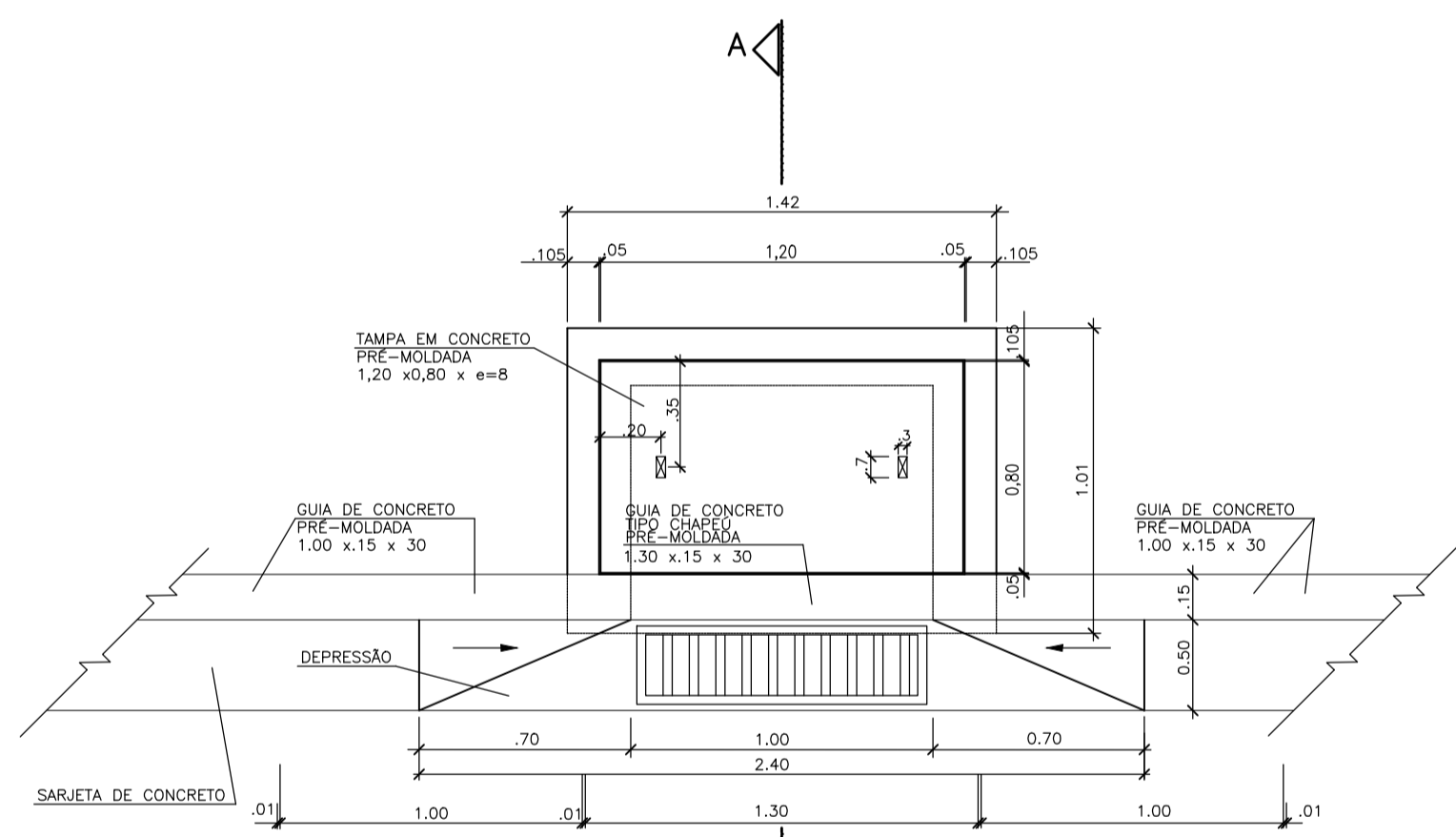
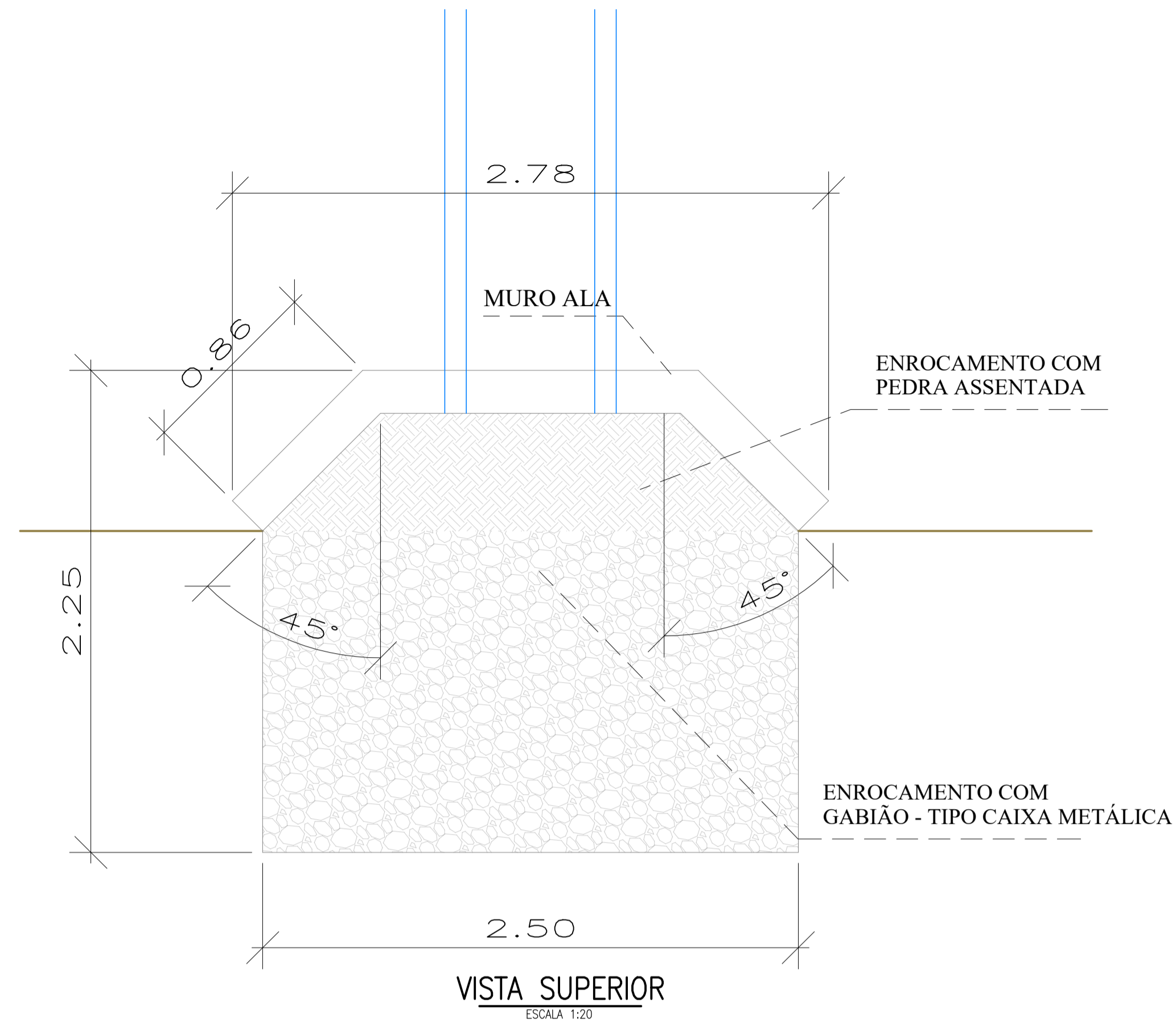
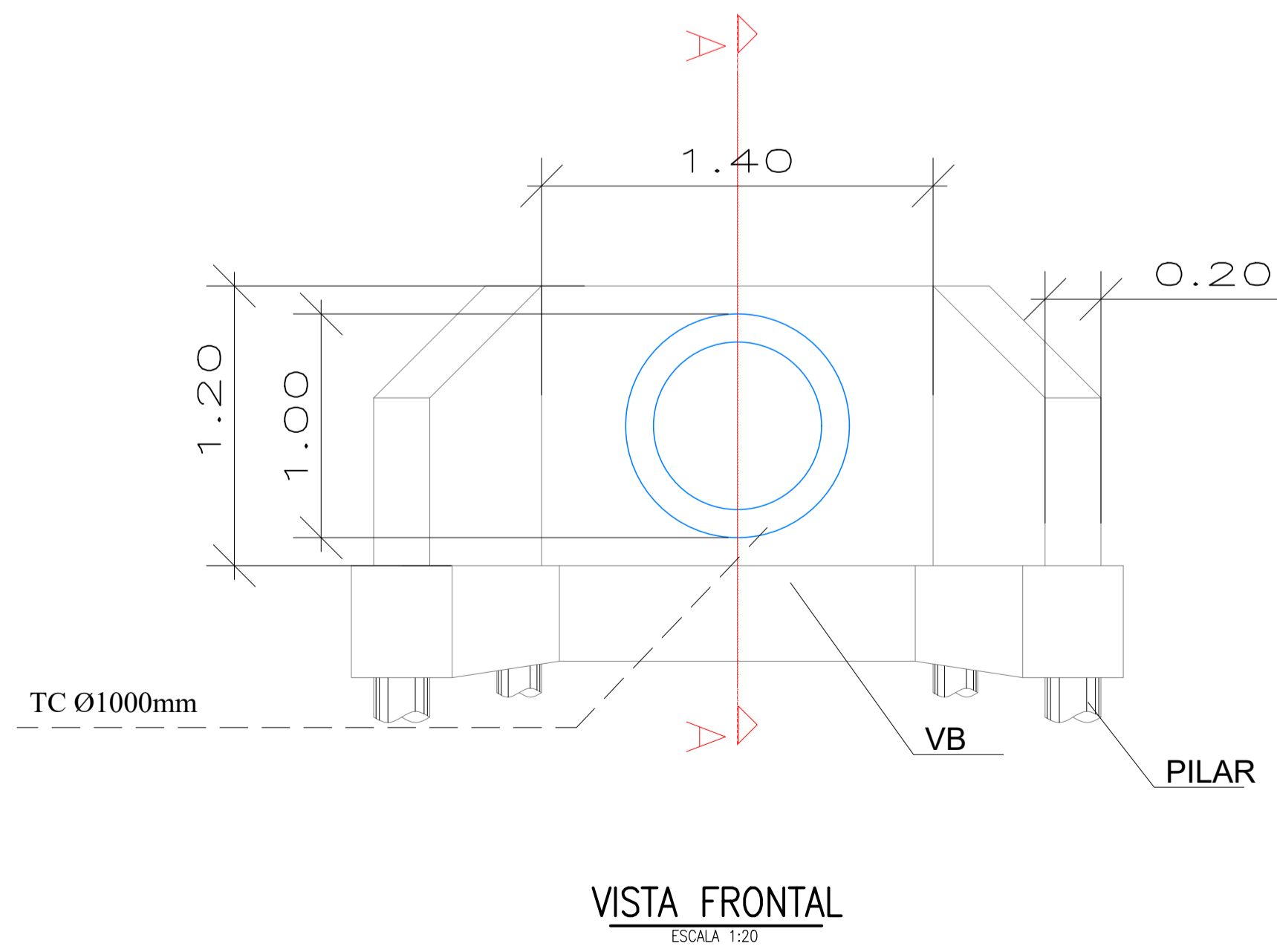
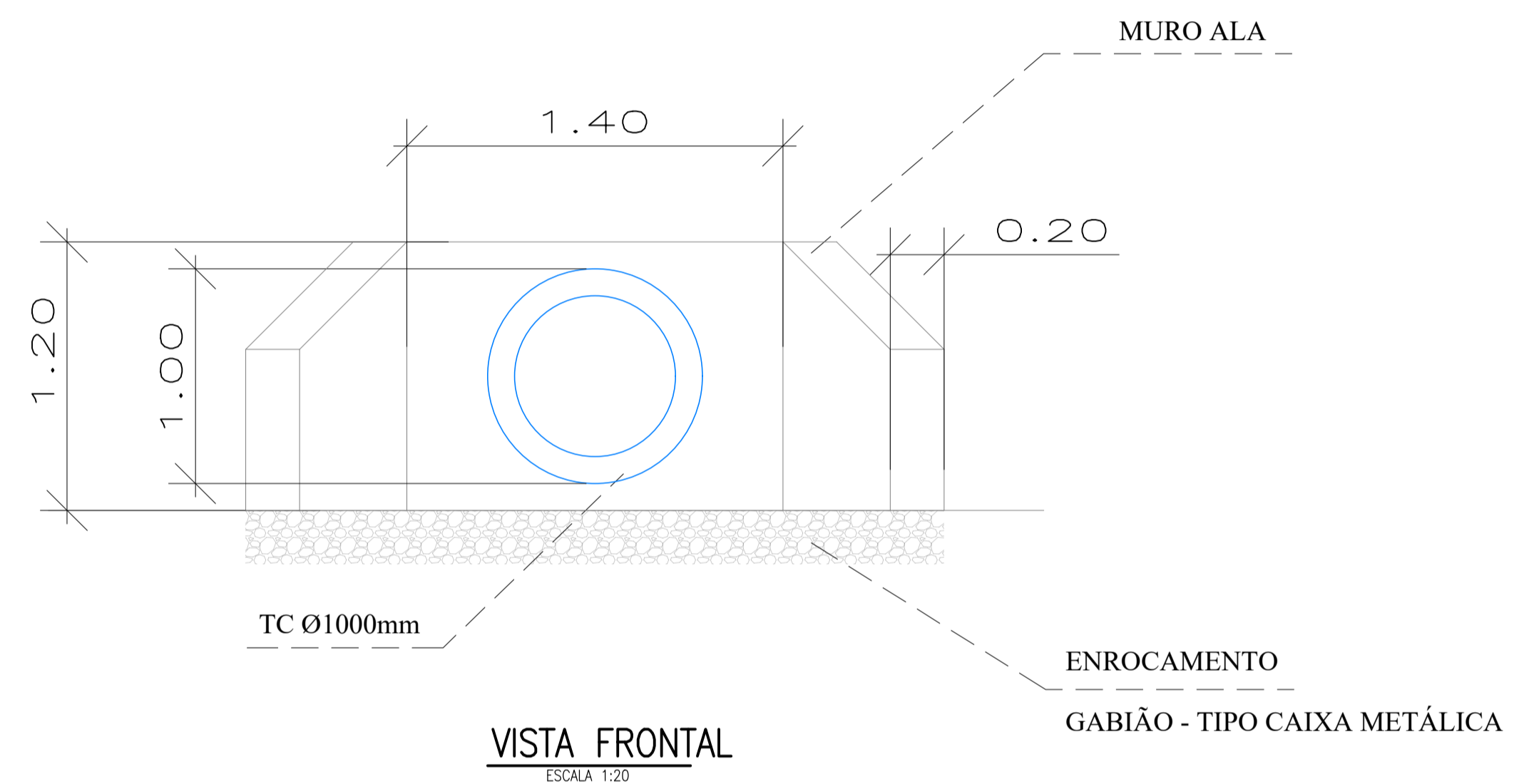
Resp. Técnico e Autor do Projeto
Luis Caetano da Silva Schincariol
Eng.º Civil - CREA: 5060730906



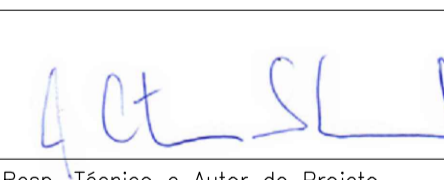
DESENHO Nº: 2

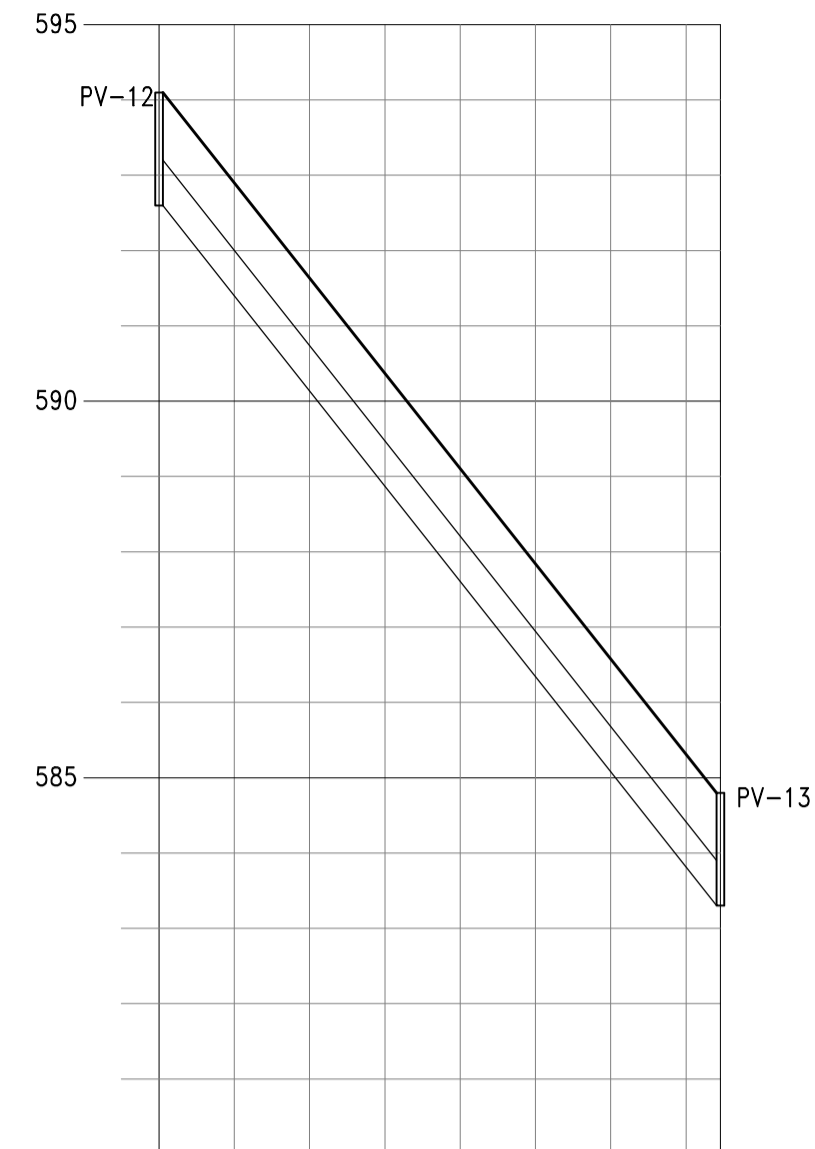
DATA: 11/05/2020

ASSUNTO: AREA DE DRENAGEM

ART: 28027230210159732



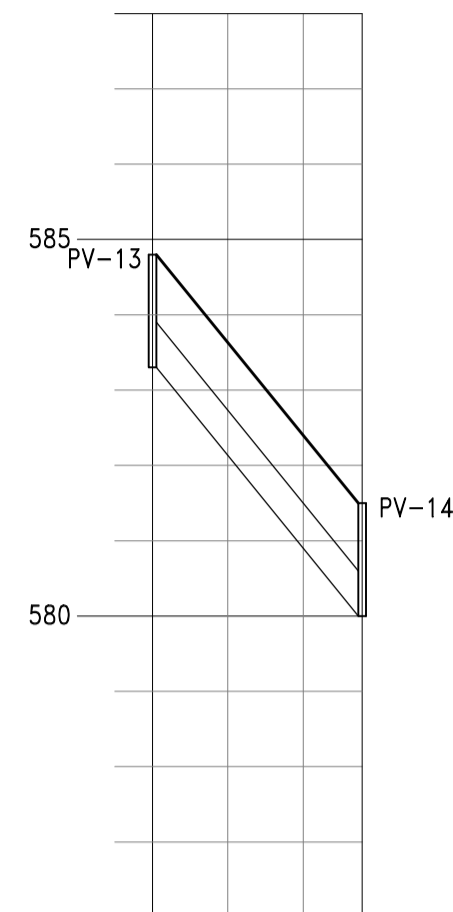
PROJETO DE DRENAGEM		
TÍTULO: PROJETO DRENAGEM – MUN. CAPELA DO ALTO		ESCALA: 1:1000
PROPRIETÁRIO: PREFEITURA MUNICIPAL DE CAPELA DO ALTO		FOLHA: 1/1
ENDEREÇO: BAIRRO MARISA HOLTZ – MUN. CAPELA DO ALTO/SP		
SITUAÇÃO SEM ESCALA	A APROVAÇÃO DESTES PROJETO POR PARTE DA PREFEITURA NÃO IMPLICA NO DIREITO DE PROPRIEDADE DO IMÓVEL	
VIDE PLANTA 1	 PROP.: PREFEITURA MUNICIPAL DE CAPELA DO ALTO CNPJ: 46.634.077.0001/14	
	 Resp. Técnico e Autor do Projeto Luis Caetano da Silva Schincariol Eng ^o Civil - CREA: 5060730906	
DESENHO Nº: 3	DATA: 11/05/2020	
ASSUNTO: DETALHES MURO ALA E BOCA DE LOBO	ART: 28027230210159732	
REV 24032017		



COTA DO TERRENO	594,10	584,60
COTA DA TUBULAÇÃO (G)	592,60	583,30
PROFUNDIDADE	1,50	1,50
DISTANCIA / INCLINAÇÃO VELOCIDADE	74,56 / 0,125 3,40 m/s	
MATERIAL E DIÂMETRO	CA8600	

TRECHO 12-13

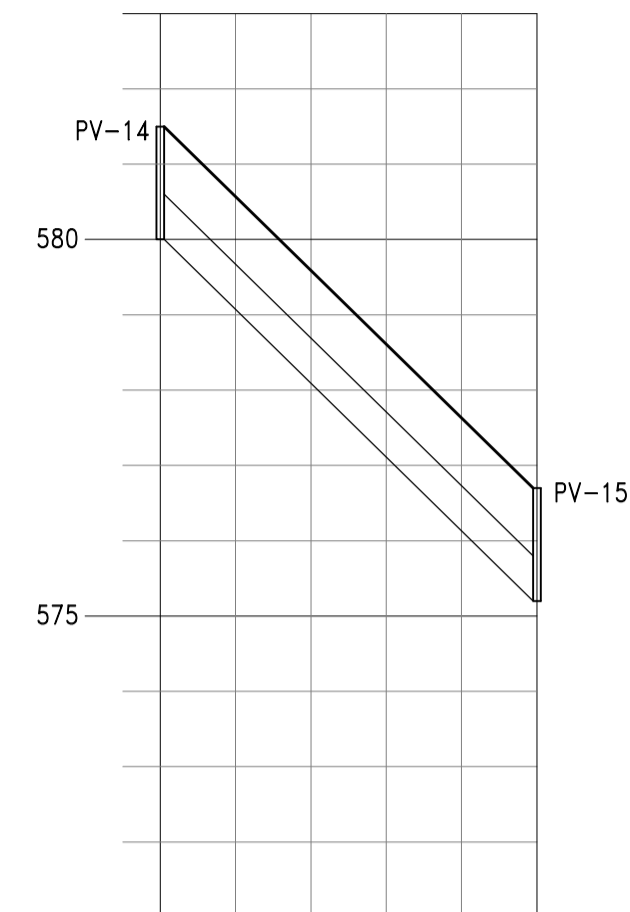
ESCALAS:
HORIZONTAL = 1:1.000
VERTICAL = 1:100



COTA DO TERRENO	584,60	581,50
COTA DA TUBULAÇÃO (G)	583,30	580,00
PROFUNDIDADE	1,50	1,50
DISTANCIA / INCLINAÇÃO VELOCIDADE	27,84 / 0,119 3,34 m/s	
MATERIAL E DIÂMETRO	CA8600	

TRECHO 13-14

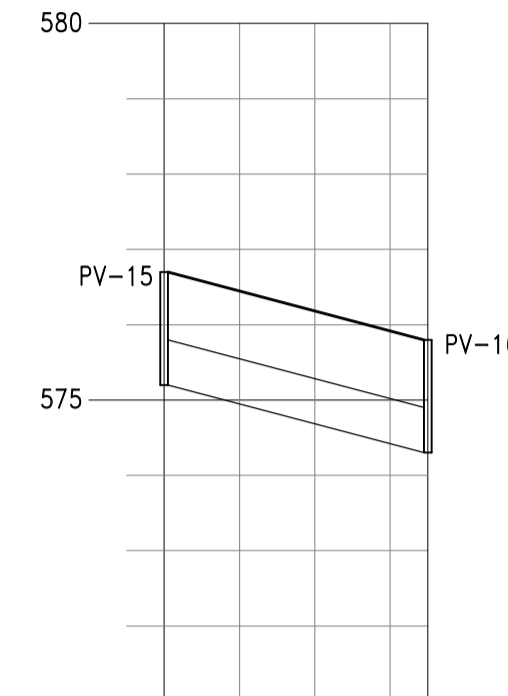
ESCALAS:
HORIZONTAL = 1:1.000
VERTICAL = 1:100



COTA DO TERRENO	581,50	576,70
COTA DA TUBULAÇÃO (G)	580,00	575,20
PROFUNDIDADE	1,50	1,50
DISTANCIA / INCLINAÇÃO VELOCIDADE	50,03 / 0,096 3,82 m/s	
MATERIAL E DIÂMETRO	CA8600	

TRECHO 14-15

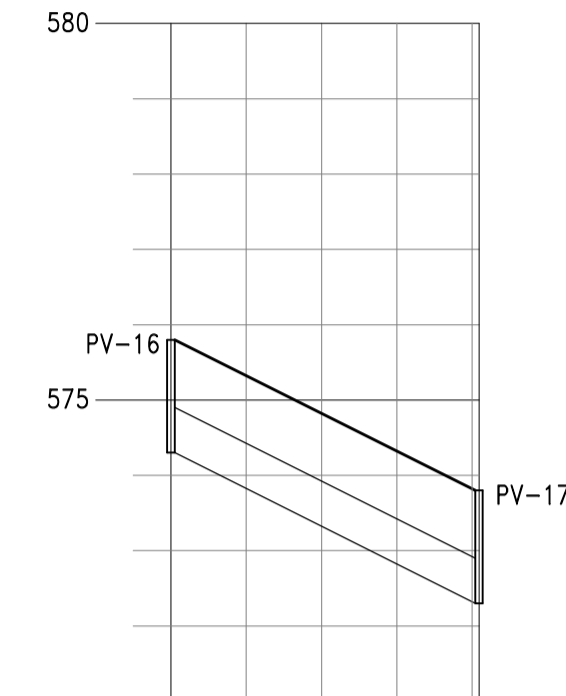
ESCALAS:
HORIZONTAL = 1:1.000
VERTICAL = 1:100



COTA DO TERRENO	576,70	575,80
COTA DA TUBULAÇÃO (G)	575,20	574,30
PROFUNDIDADE	1,50	1,50
DISTANCIA / INCLINAÇÃO VELOCIDADE	35,01 / 0,026 2,39 m/s	
MATERIAL E DIÂMETRO	CA8600	

TRECHO 15-16

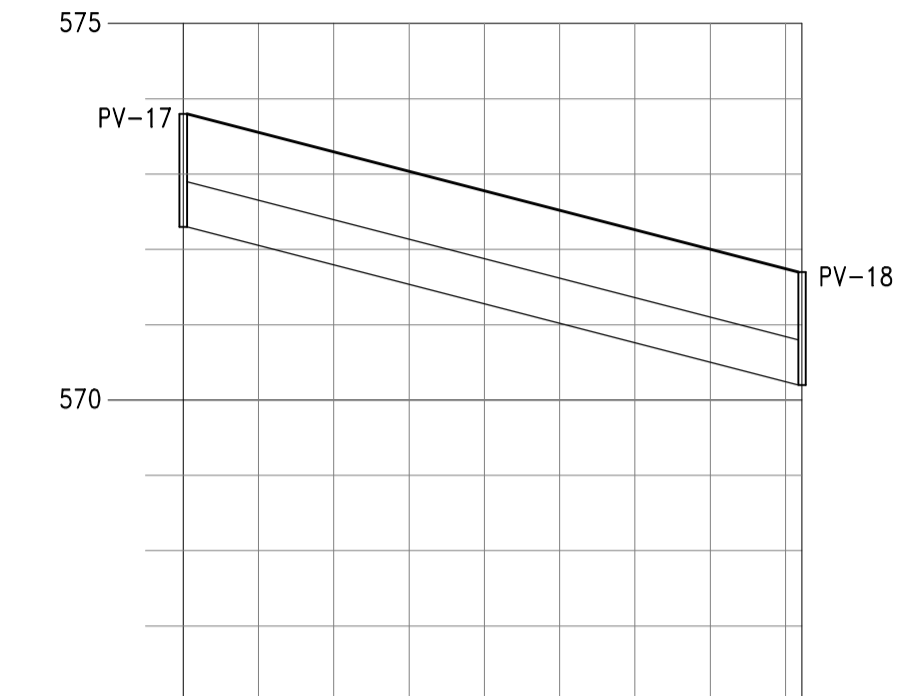
ESCALAS:
HORIZONTAL = 1:1.000
VERTICAL = 1:100



COTA DO TERRENO	575,80	573,80
COTA DA TUBULAÇÃO (G)	574,30	572,30
PROFUNDIDADE	1,50	1,50
DISTANCIA / INCLINAÇÃO VELOCIDADE	40,92 / 0,049 3,03 m/s	
MATERIAL E DIÂMETRO	CA8600	

TRECHO 16-17

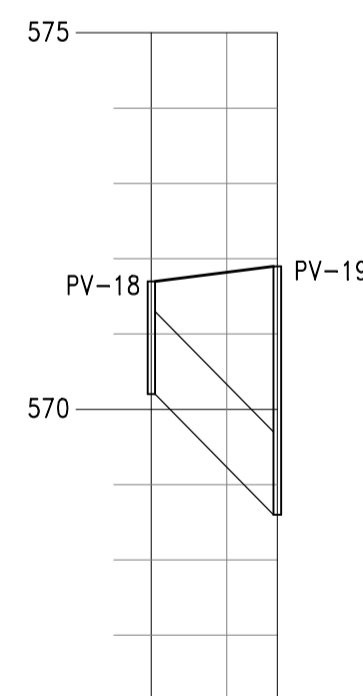
ESCALAS:
HORIZONTAL = 1:1.000
VERTICAL = 1:100



COTA DO TERRENO	575,80	573,80
COTA DA TUBULAÇÃO (G)	574,30	572,30
PROFUNDIDADE	1,50	1,50
DISTANCIA / INCLINAÇÃO VELOCIDADE	82,19 / 0,026 2,72 m/s	
MATERIAL E DIÂMETRO	CA8600	

TRECHO 17-18

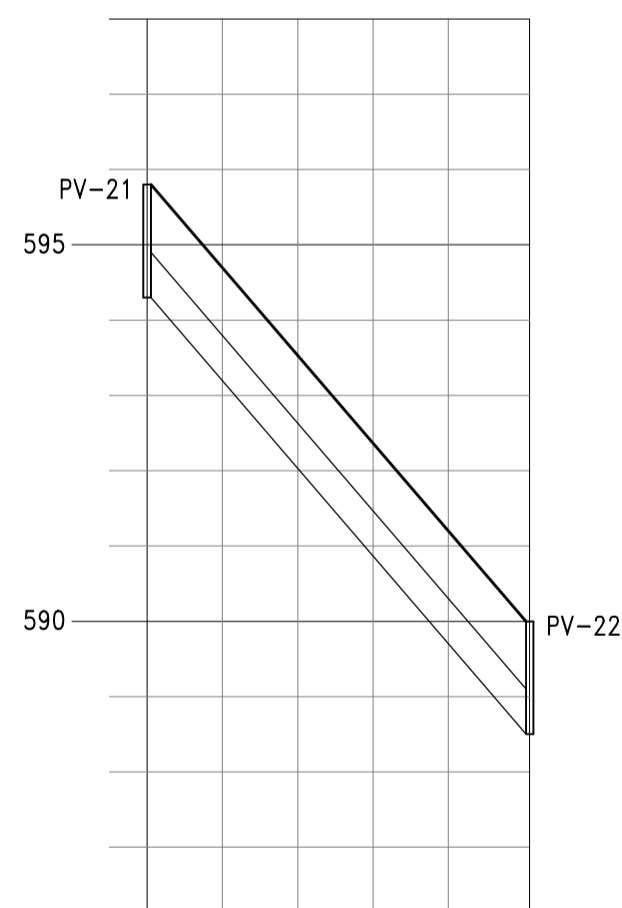
ESCALAS:
HORIZONTAL = 1:1.000
VERTICAL = 1:100



COTA DO TERRENO	571,70	571,90
COTA DA TUBULAÇÃO (G)	570,20	566,60
PROFUNDIDADE	1,50	3,30
DISTANCIA / INCLINAÇÃO VELOCIDADE	16,73 / 0,096 4,37 m/s	
MATERIAL E DIÂMETRO	CA8600	

TRECHO 18-19

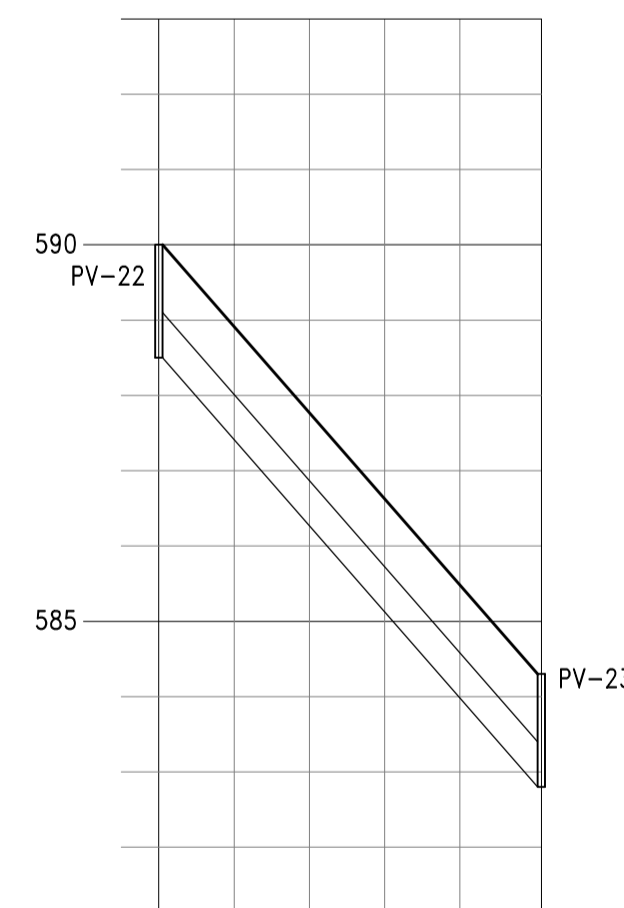
ESCALAS:
HORIZONTAL = 1:1.000
VERTICAL = 1:100



COTA DO TERRENO	595,80	590,10
COTA DA TUBULAÇÃO (G)	594,30	586,60
PROFUNDIDADE	1,50	1,50
DISTANCIA / INCLINAÇÃO VELOCIDADE	50,81 / 0,112 3,63 m/s	
MATERIAL E DIÂMETRO	CA8600	

TRECHO 21-22

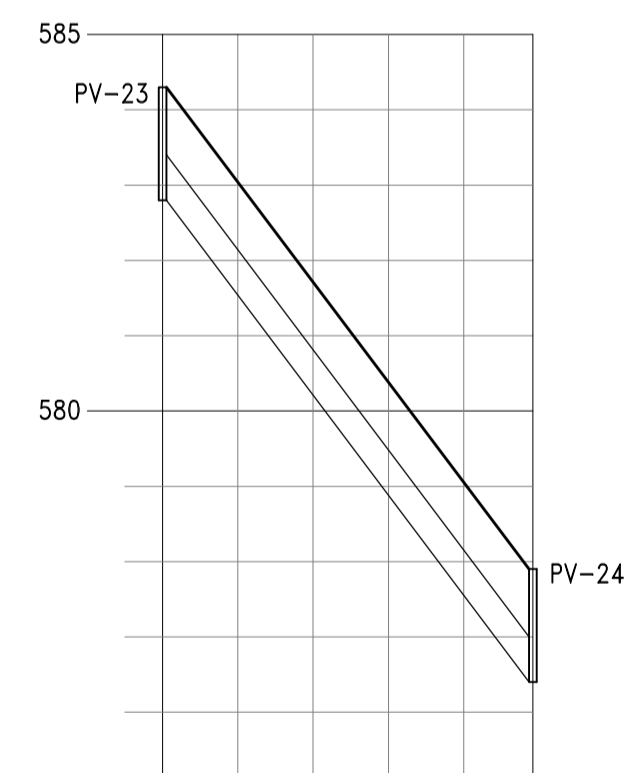
ESCALAS:
HORIZONTAL = 1:1.000
VERTICAL = 1:100



COTA DO TERRENO	590,10	584,30
COTA DA TUBULAÇÃO (G)	586,60	582,80
PROFUNDIDADE	1,50	1,50
DISTANCIA / INCLINAÇÃO VELOCIDADE	50,81 / 0,114 3,66 m/s	
MATERIAL E DIÂMETRO	CA8600	

TRECHO 22-23

ESCALAS:
HORIZONTAL = 1:1.000
VERTICAL = 1:100



COTA DO TERRENO	584,30	577,90
COTA DA TUBULAÇÃO (G)	582,80	576,40
PROFUNDIDADE	1,50	1,50
DISTANCIA / INCLINAÇÃO VELOCIDADE	49,19 / 0,130 4,64 m/s	
MATERIAL E DIÂMETRO	CA8600	

TRECHO 23-24

ESCALAS:
HORIZONTAL = 1:1.000
VERTICAL = 1:100

PROJETO DE DRENAGEM



TÍTULO: PROJETO DRENAGEM – MUN. CAPELA DO ALTO
PROPRIETÁRIO: PREFEITURA MUNICIPAL DE CAPELA DO ALTO

ESCALA: 1:1000
FOLHA: 1/3

ENDEREÇO: BAIRRO MARISA HOLTZ – MUN. CAPELA DO ALTO/SP

SITUAÇÃO
SEM ESCALA

A APROVAÇÃO DESTES PROJETO POR PARTE DA PREFEITURA NÃO IMPLICA NO DIREITO DE PROPRIEDADE DO IMÓVEL.

VIDE PLANTA 1

PROP.: PREFEITURA MUNICIPAL DE CAPELA DO ALTO
CNPJ: 46.634.077.0001/14

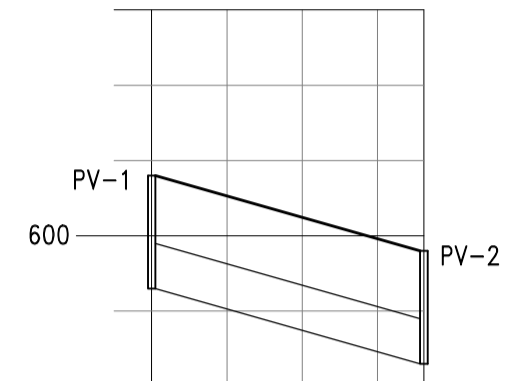
Resp. Técnico e Autor do Projeto
Luis Caetano da Silva Schincariol
Engº Civil - CREA: 5060730906

DESENHO Nº: 4

DATA: 11/05/2020

ASSUNTO: PERFIL LONGITUDINAL

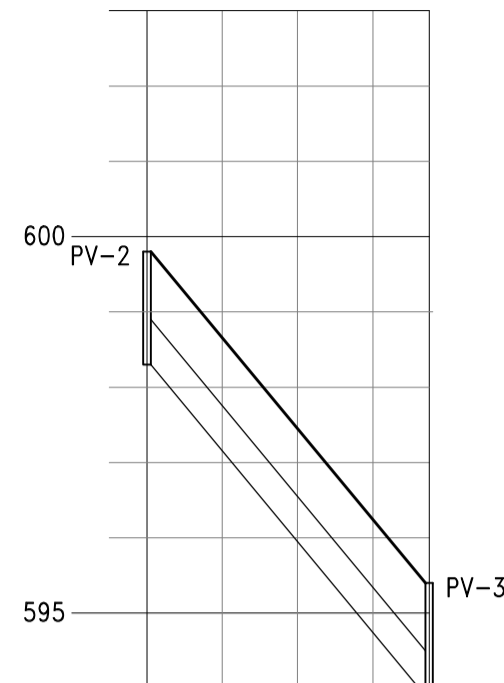
ART: 28027230210159732



COTA DO TERRENO	600,80	599,80
COTA DA TUBULAÇÃO (G)	599,30	598,30
PROFUNDIDADE	1,50	1,50
DISTANCIA / INCLINAÇÃO VELOCIDADE	36,15 / 0,028 2,24 m/s	
MATERIAL E DIÂMETRO	CA2600	

TRECHO 1-2

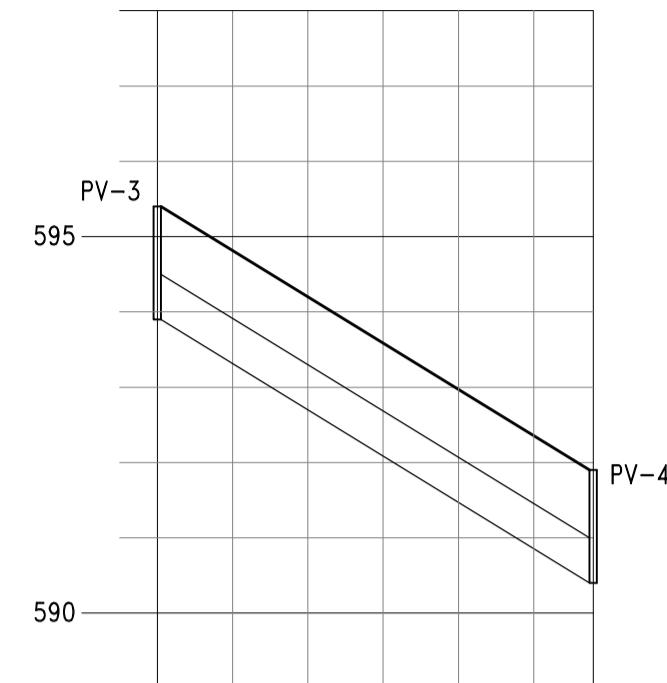
ESCALAS:
HORIZONTAL = 1:1.000
VERTICAL = 1:100



COTA DO TERRENO	599,80	596,40
COTA DA TUBULAÇÃO (G)	588,30	583,90
PROFUNDIDADE	1,50	1,50
DISTANCIA / INCLINAÇÃO VELOCIDADE	37,48 / 0,117 3,92 m/s	
MATERIAL E DIÂMETRO	CA2600	

TRECHO 2-3

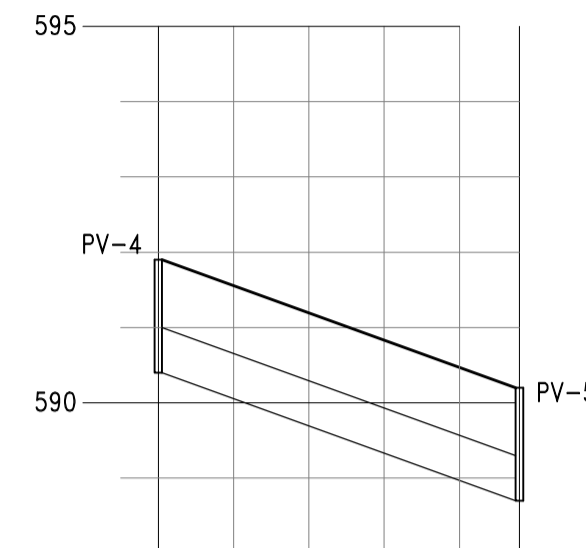
ESCALAS:
HORIZONTAL = 1:1.000
VERTICAL = 1:100



COTA DO TERRENO	595,40	591,90
COTA DA TUBULAÇÃO (G)	593,90	590,40
PROFUNDIDADE	1,50	1,50
DISTANCIA / INCLINAÇÃO VELOCIDADE	57,89 / 0,060 3,10 m/s	
MATERIAL E DIÂMETRO	CA2600	

TRECHO 3-4

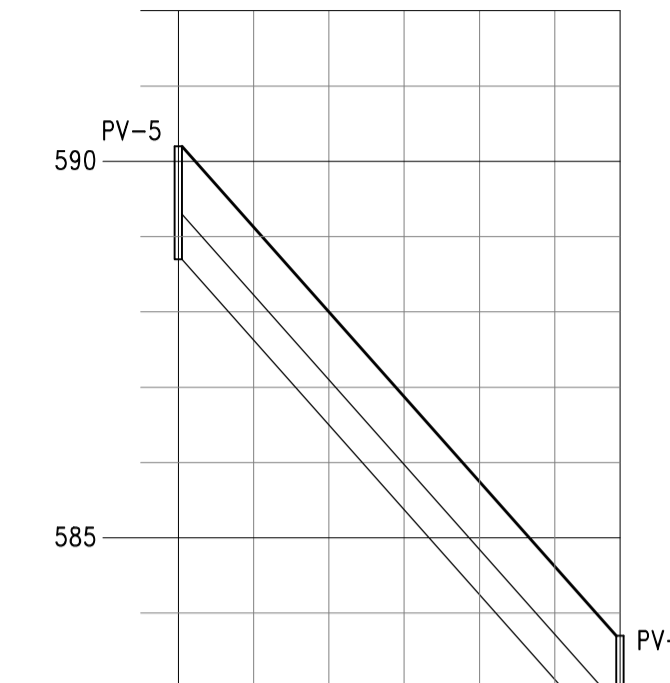
ESCALAS:
HORIZONTAL = 1:1.000
VERTICAL = 1:100



COTA DO TERRENO	591,90	590,20
COTA DA TUBULAÇÃO (G)	590,40	588,70
PROFUNDIDADE	1,50	1,50
DISTANCIA / INCLINAÇÃO VELOCIDADE	47,96 / 0,035 2,88 m/s	
MATERIAL E DIÂMETRO	CA2600	

TRECHO 4-5

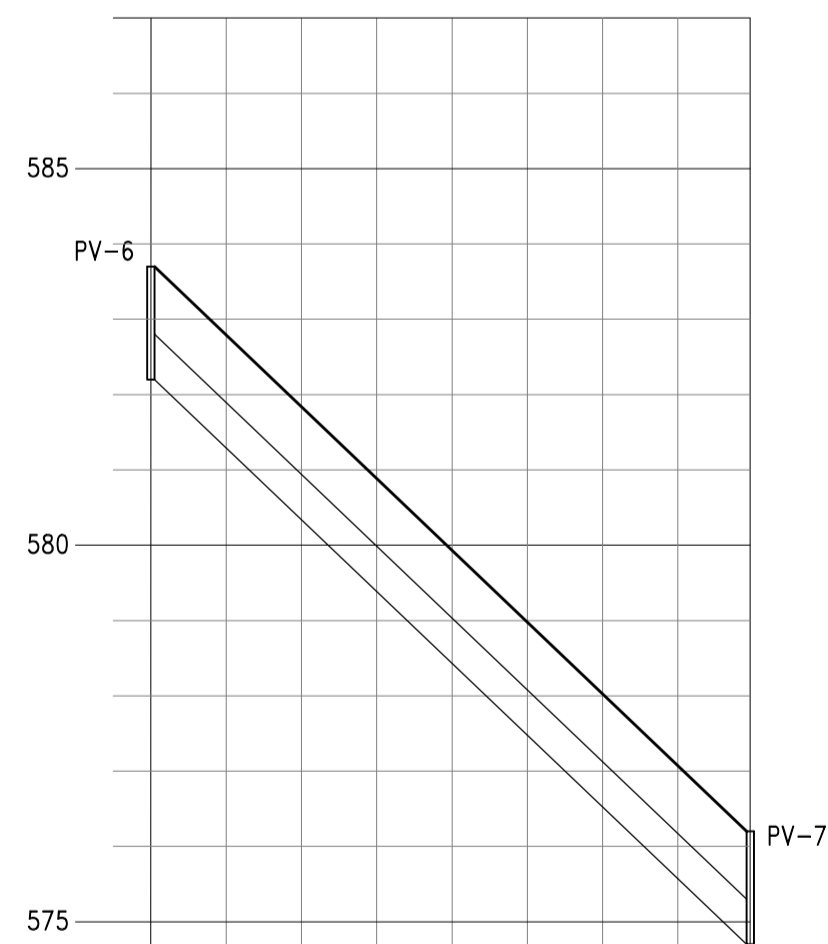
ESCALAS:
HORIZONTAL = 1:1.000
VERTICAL = 1:100



COTA DO TERRENO	590,20	583,70
COTA DA TUBULAÇÃO (G)	588,70	582,20
PROFUNDIDADE	1,50	1,50
DISTANCIA / INCLINAÇÃO VELOCIDADE	58,66 / 0,111 4,61 m/s	
MATERIAL E DIÂMETRO	CA2600	

TRECHO 5-6

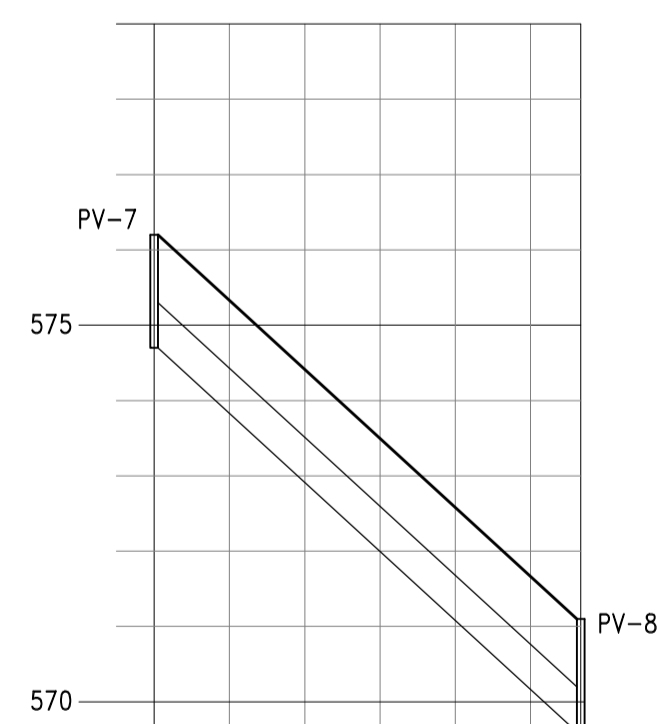
ESCALAS:
HORIZONTAL = 1:1.000
VERTICAL = 1:100



COTA DO TERRENO	583,70	576,20
COTA DA TUBULAÇÃO (G)	582,20	574,70
PROFUNDIDADE	1,50	1,50
DISTANCIA / INCLINAÇÃO VELOCIDADE	79,61 / 0,094 4,35 m/s	
MATERIAL E DIÂMETRO	CA2600	

TRECHO 6-7

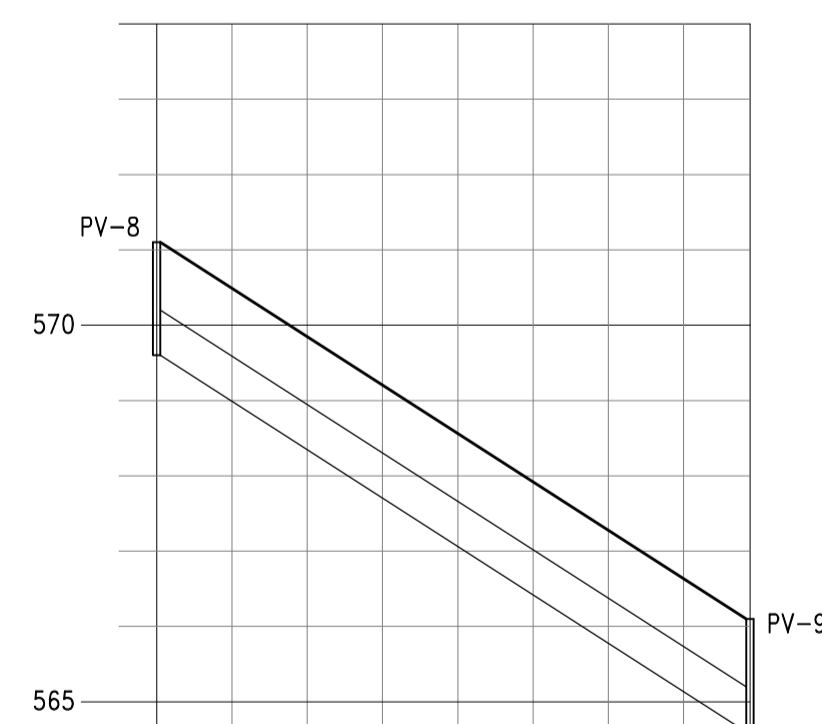
ESCALAS:
HORIZONTAL = 1:1.000
VERTICAL = 1:100



COTA DO TERRENO	576,20	571,10
COTA DA TUBULAÇÃO (G)	574,70	569,60
PROFUNDIDADE	1,50	1,50
DISTANCIA / INCLINAÇÃO VELOCIDADE	56,66 / 0,090 4,72 m/s	
MATERIAL E DIÂMETRO	CA2600	

TRECHO 7-8

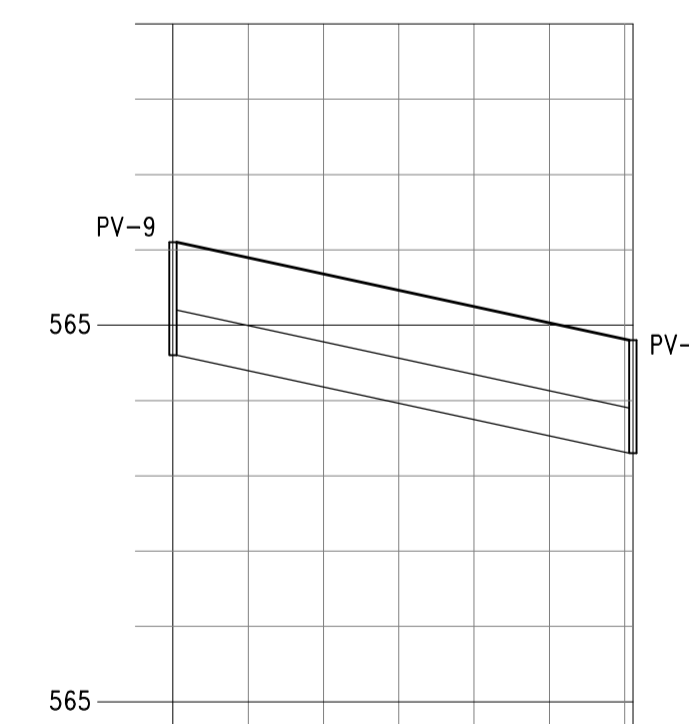
ESCALAS:
HORIZONTAL = 1:1.000
VERTICAL = 1:100



COTA DO TERRENO	571,10	569,60
COTA DA TUBULAÇÃO (G)	569,60	568,10
PROFUNDIDADE	1,50	1,50
DISTANCIA / INCLINAÇÃO VELOCIDADE	78,81 / 0,063 4,16 m/s	
MATERIAL E DIÂMETRO	CA2600	

TRECHO 8-9

ESCALAS:
HORIZONTAL = 1:1.000
VERTICAL = 1:100



COTA DO TERRENO	566,10	564,80
COTA DA TUBULAÇÃO (G)	564,60	563,30
PROFUNDIDADE	1,50	1,50
DISTANCIA / INCLINAÇÃO VELOCIDADE	61,09 / 0,021 2,97 m/s	
MATERIAL E DIÂMETRO	CA2600	

TRECHO 9-10

ESCALAS:
HORIZONTAL = 1:1.000
VERTICAL = 1:100

PROJETO DE DRENAGEM



TÍTULO:
PORJETO DRENAGEM – MUN. CAPELA DO ALTO
PROPRIETÁRIO:
PREFEITURA MUNICIPAL DE CAPELA DO ALTO

ESCALA:
1:1000
FOLHA:
2/3

ENDEREÇO:
BAIRRO MARISA HOLTZ – MUN. CAPELA DO ALTO/SP

SITUAÇÃO
SEM ESCALA

A APROVAÇÃO DESTA PLANILHA POR PARTE DA PREFEITURA
NÃO IMPLICA NO DIREITO DE PROPRIEDADE DO IMÓVEL.

VIDE PLANTA I

PROP.: PREFEITURA MUNICIPAL DE CAPELA DO ALTO
CNPJ: 46.634.077/0001/14

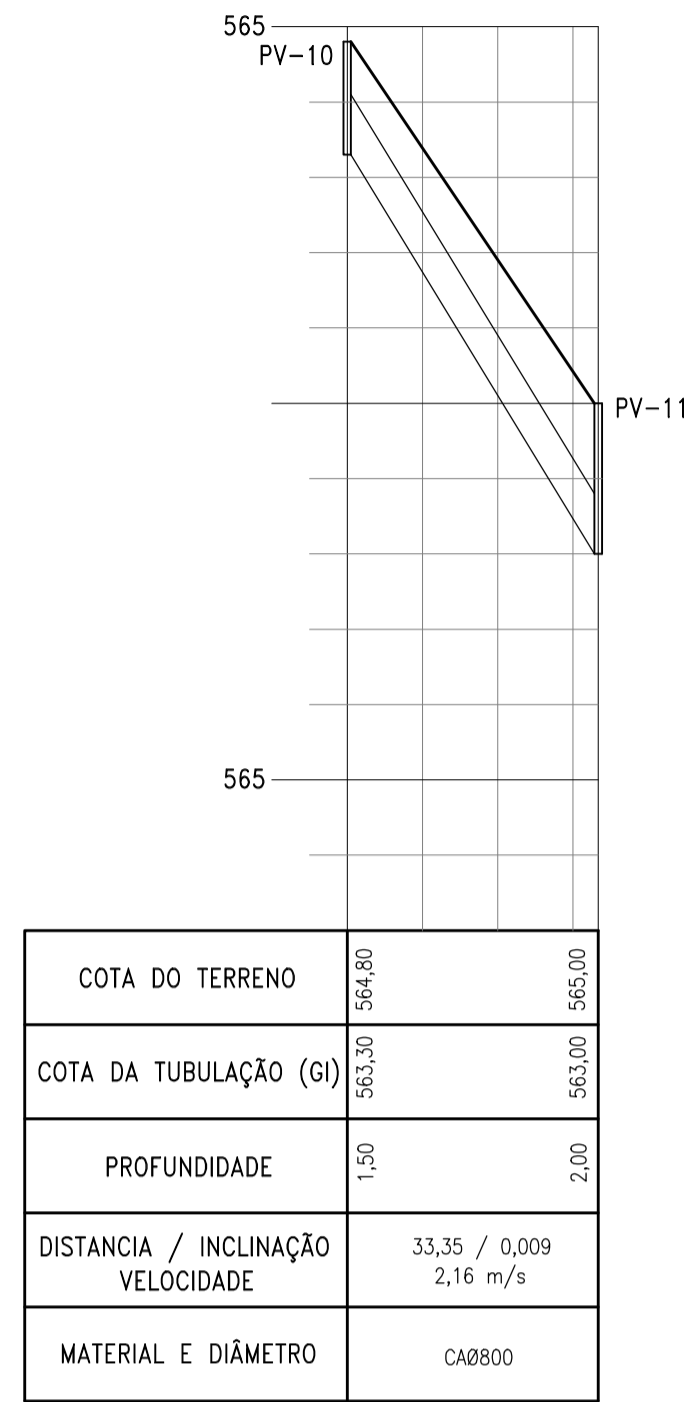
Resp. Técnico e Autor do Projeto
Luis Caetano da Silva Schincariol
Engº Civil - CREA: 5060730906

DESENHO Nº: 4

DATA: 11/05/2020

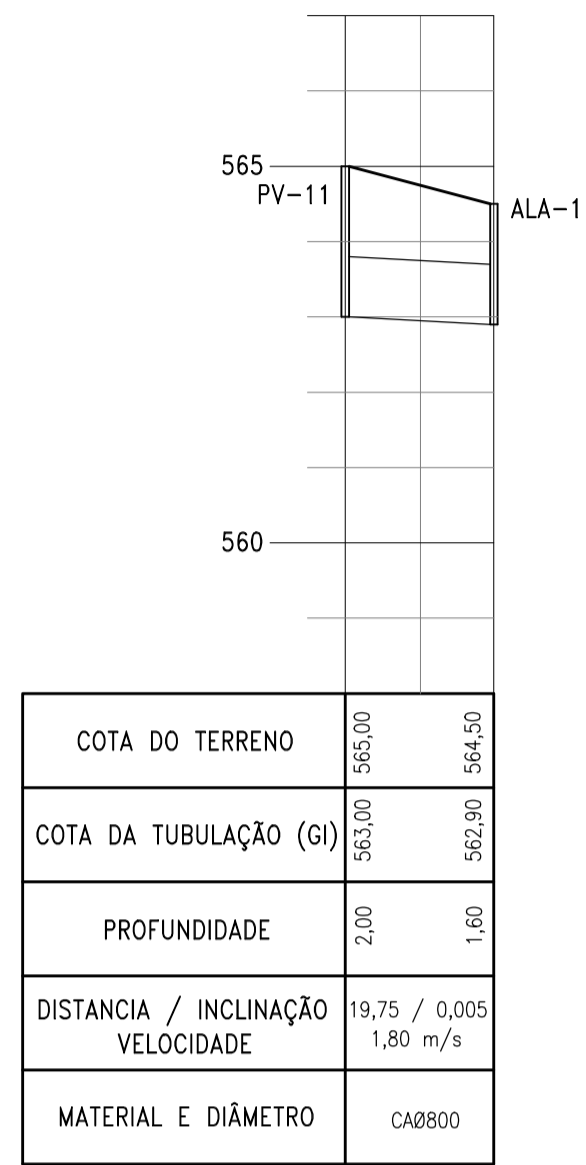
ASSUNTO: PERFIL LONGITUDINAL

ART: 28027230210159732



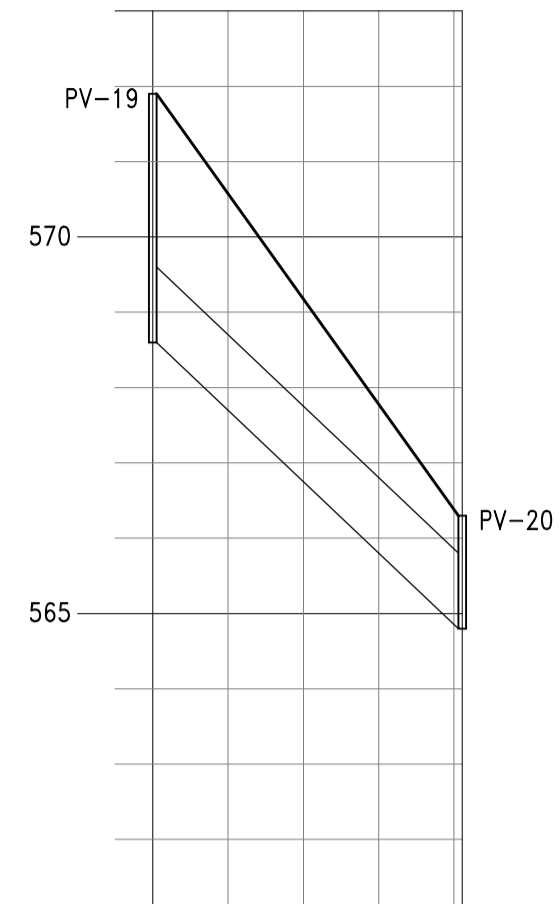
TRECHO 10-11

ESCALAS:
HORIZONTAL = 1:1.000
VERTICAL = 1:100



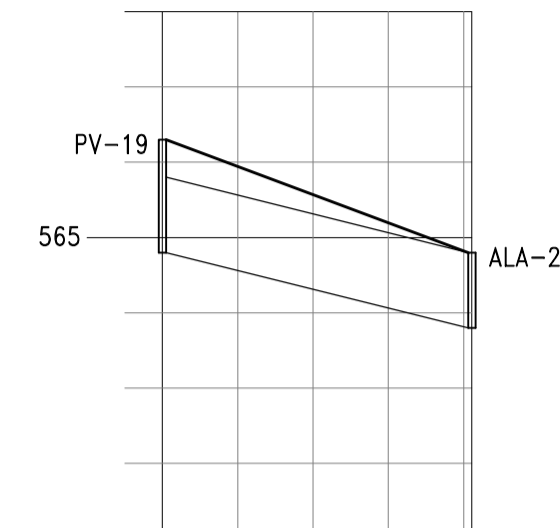
TRECHO 11-ALA1

ESCALAS:
HORIZONTAL = 1:1.000
VERTICAL = 1:100



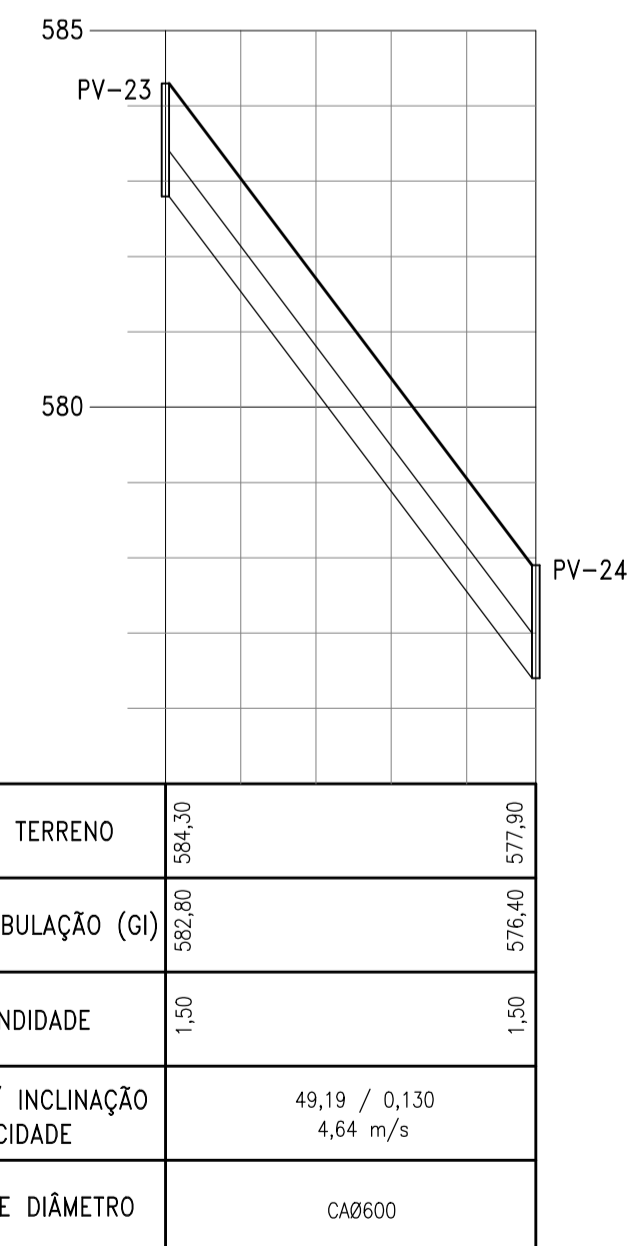
TRECHO 19-20

ESCALAS:
HORIZONTAL = 1:1.000
VERTICAL = 1:100



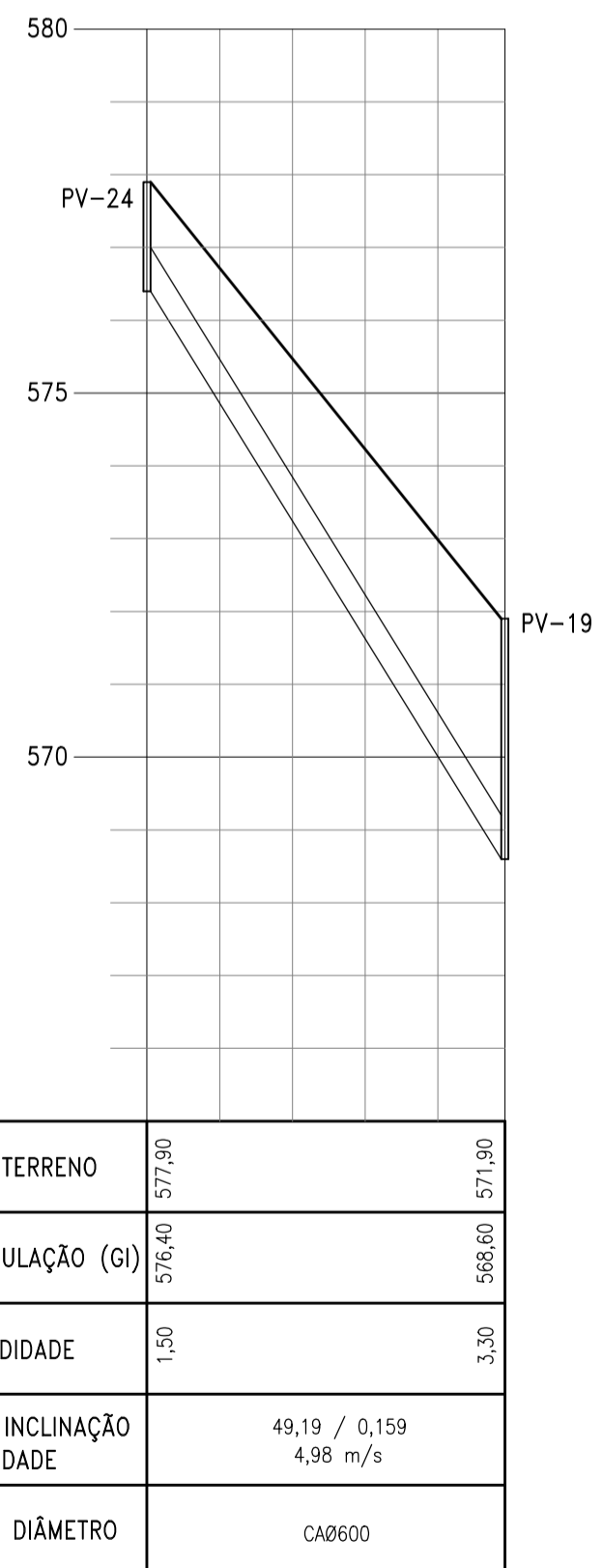
TRECHO 20-ALA2

ESCALAS:
HORIZONTAL = 1:1.000
VERTICAL = 1:100



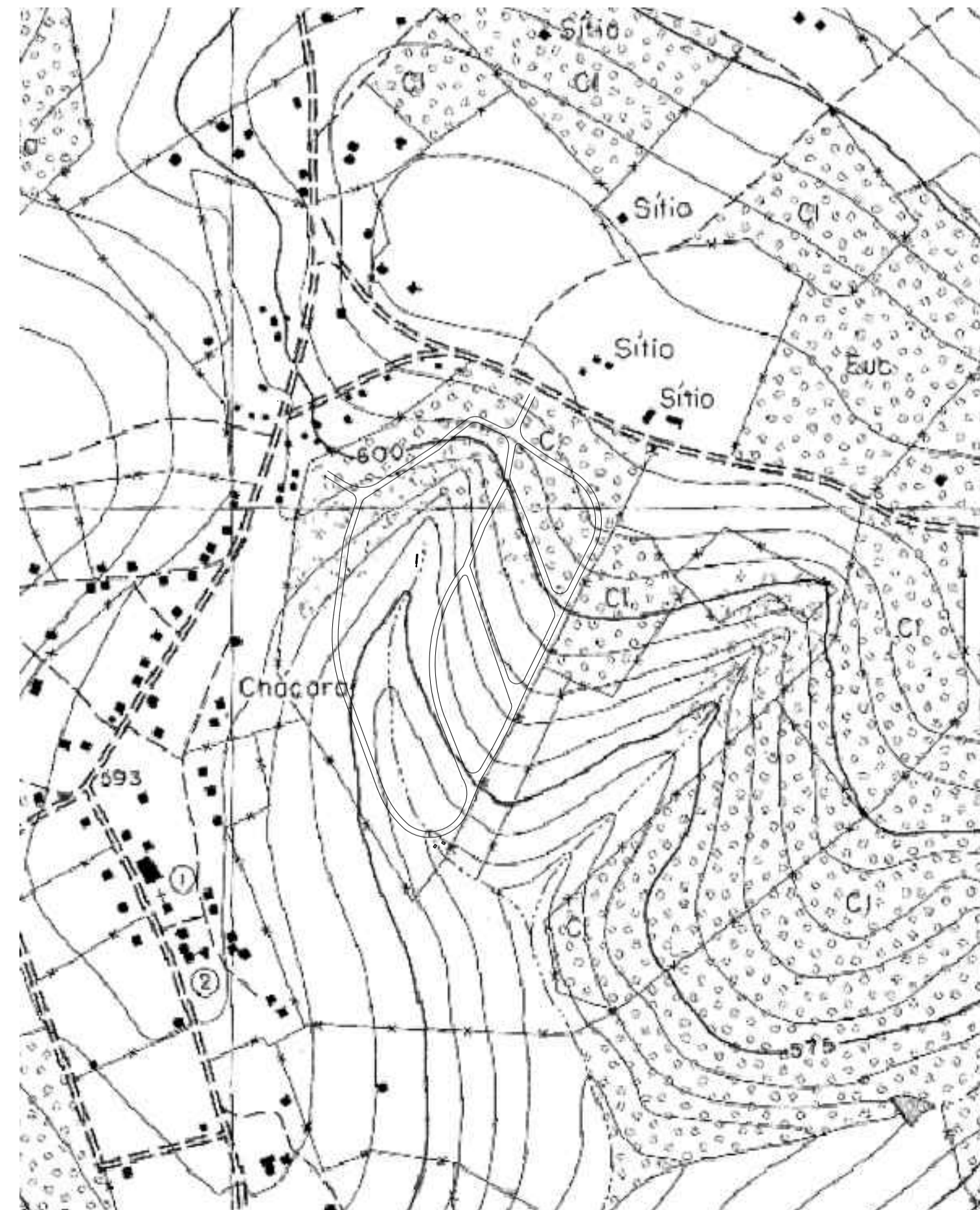
TRECHO 23-24

ESCALAS:
HORIZONTAL = 1:1.000
VERTICAL = 1:100



TRECHO 24-19

ESCALAS:
HORIZONTAL = 1:1.000
VERTICAL = 1:100



CARTA DO IGC
ESCALA : 1:5.000

PROJETO DE DRENAGEM



TÍTULO:
PROJETO DRENAGEM – MUN. CAPELA DO ALTO
PROPRIETÁRIO:
PREFEITURA MUNICIPAL DE CAPELA DO ALTO
ENDEREÇO:
BAIRRO MARISA HOLTZ – MUN. CAPELA DO ALTO/SP

ESCALA:
1:1000
FOLHA:
3/3

SITUAÇÃO
SEM ESCALA

A APROVAÇÃO DESTA PROPOSTA POR PARTE DA PREFEITURA
NÃO IMPLICA NO DIREITO DE PROPRIEDADE DO IMÓVEL.

VIDE PLANTA 1

PROP.: PREFEITURA MUNICIPAL DE CAPELA DO ALTO
CNPJ: 46.634.077.0001/14

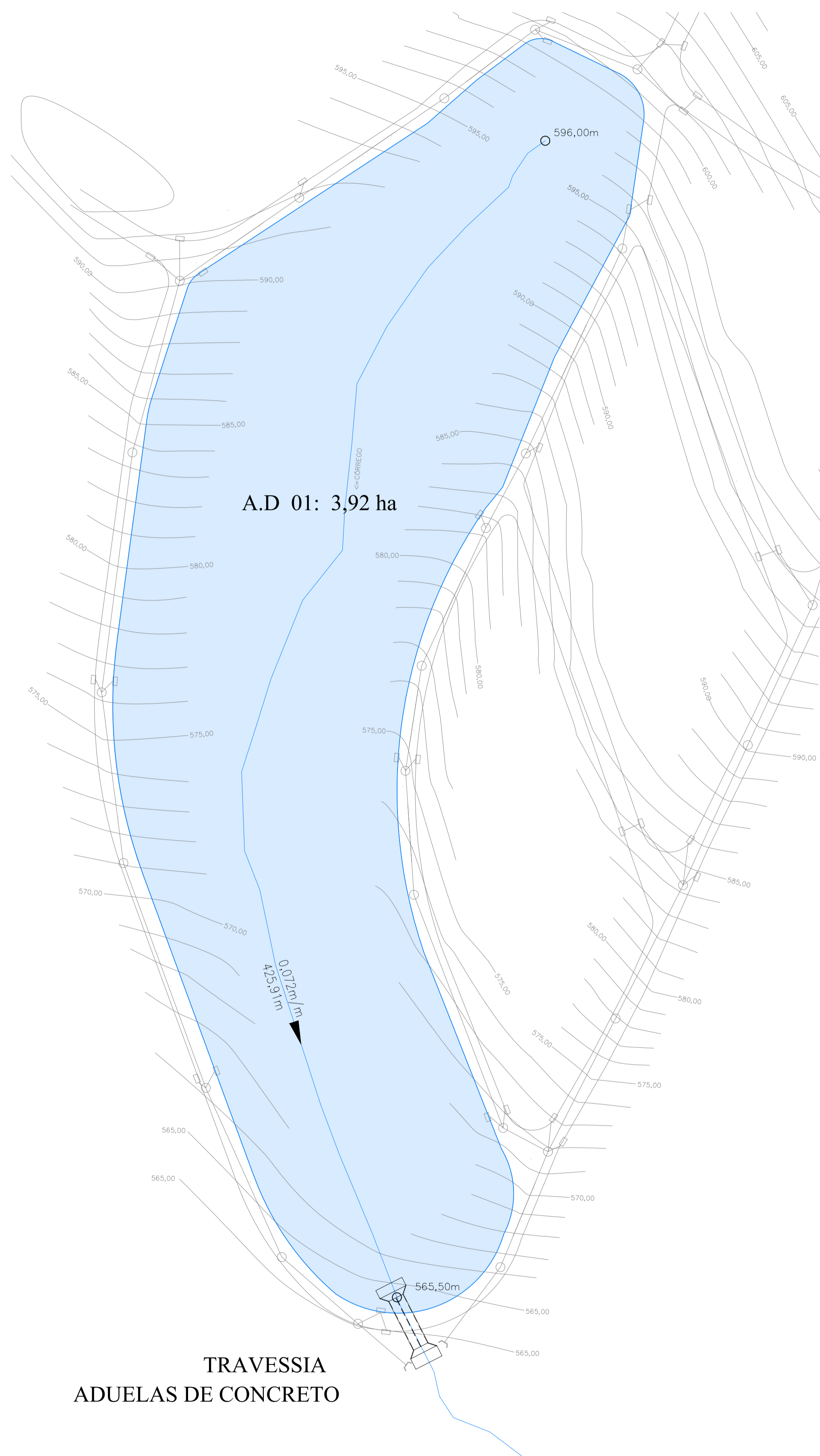
Resp. Técnico e Autor do Projeto
Luis Caetano da Silva Schincariol
Eng^o Civil - CREA: 5060730906

DESENHO Nº: 4

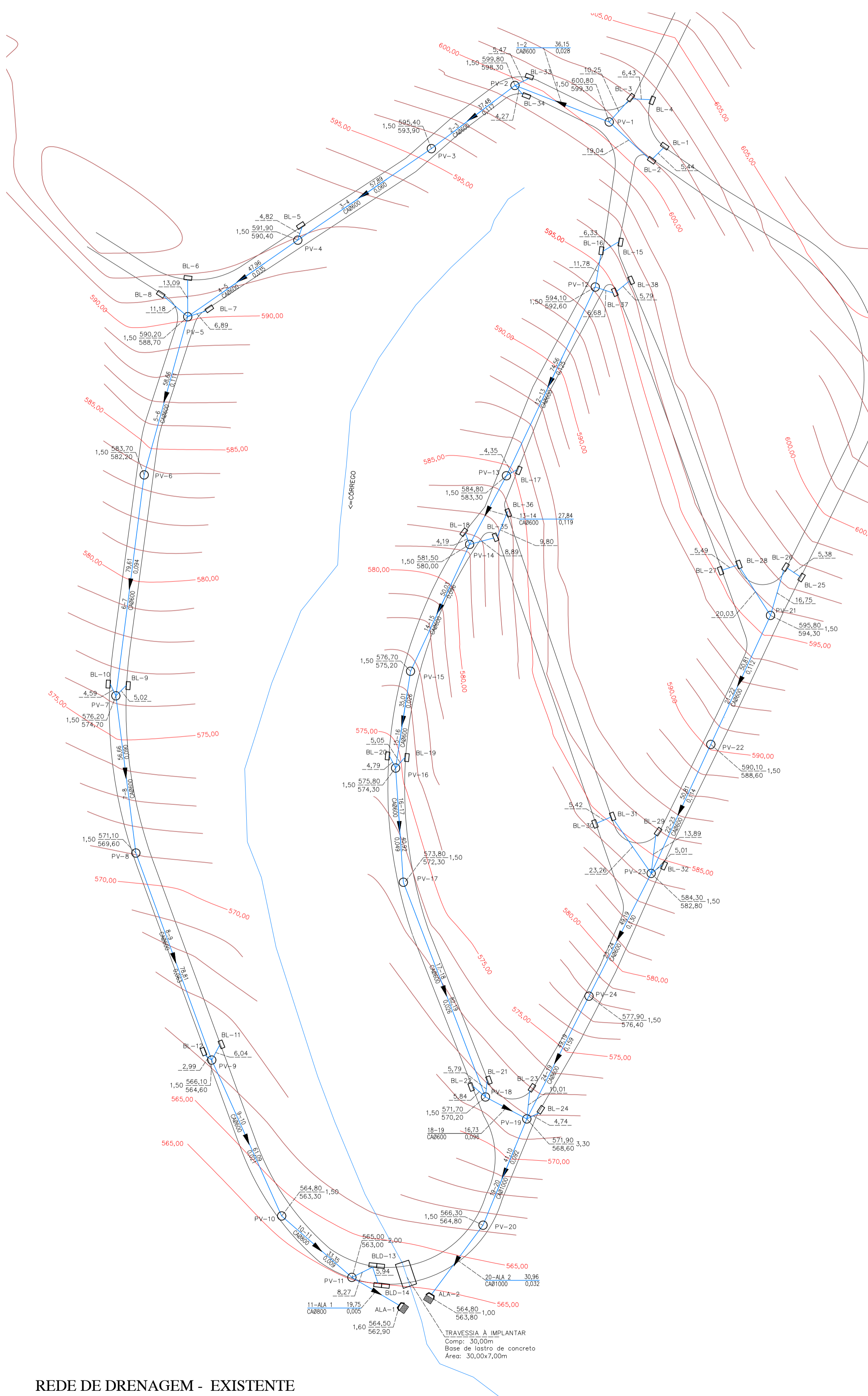
DATA: 11/05/2020

ASSUNTO: PERFIL LONGITUDINAL
Carta do IGC

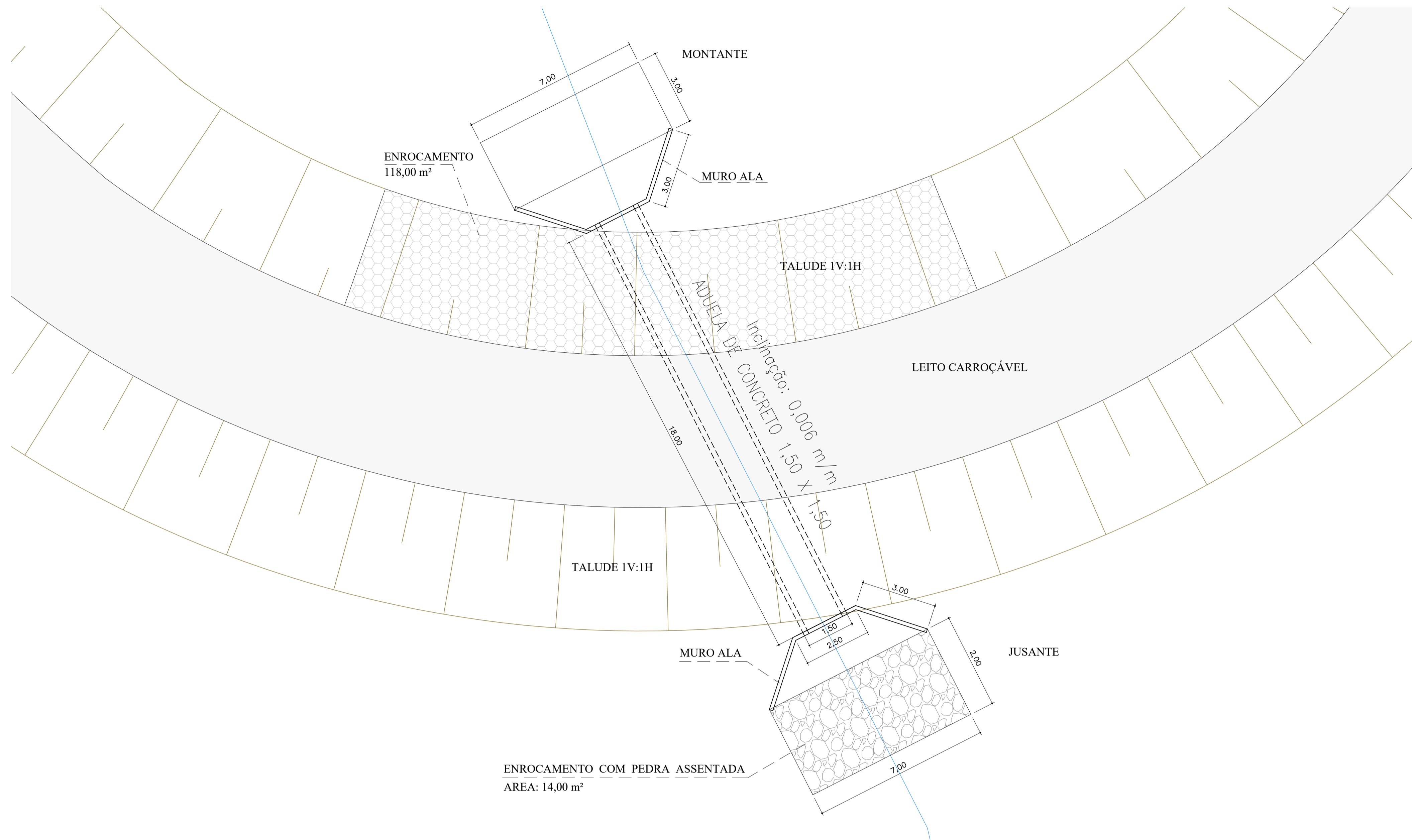
ART: 28027230210159732



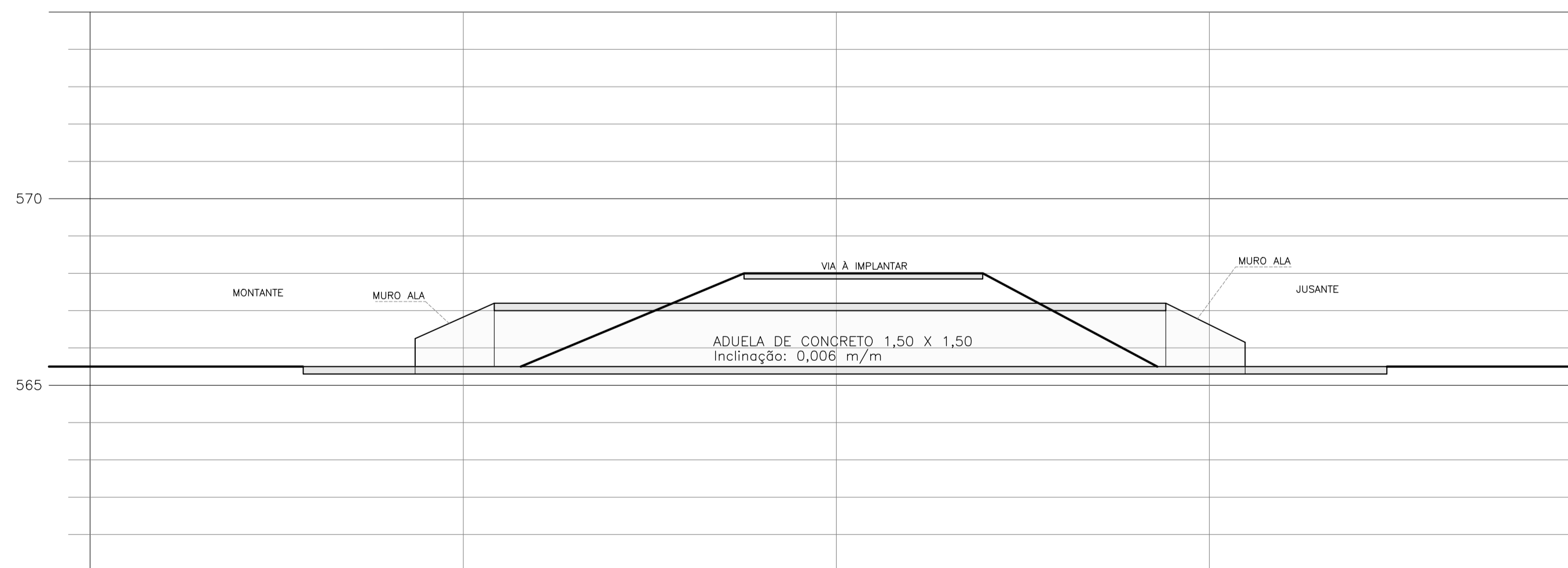
ÁREA DE DRENAGEM
ESCALA : 1:1.000



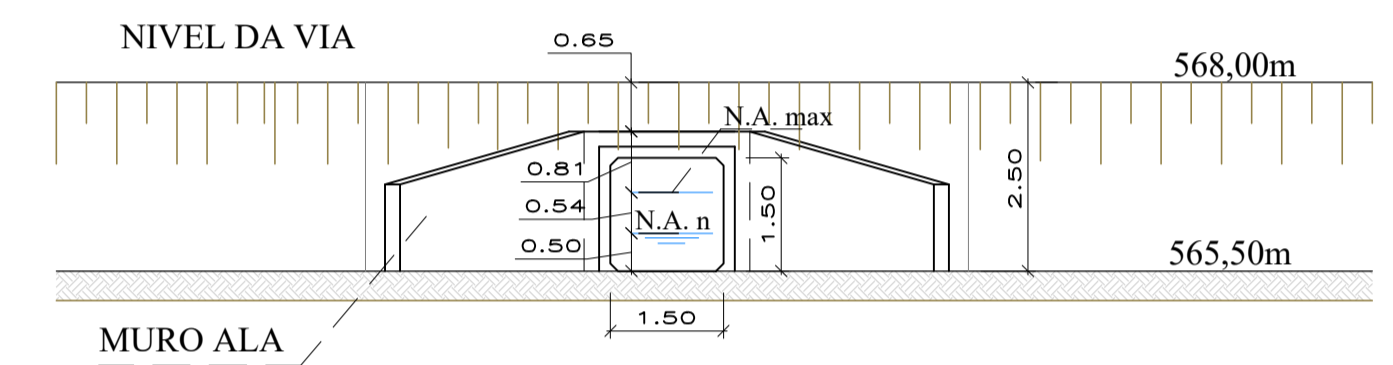
PROJETO DE DRENAGEM		REFERÊNCIA
TÍTULO: PROJETO DRENAGEM – MUN. CAPELA DO ALTO	ESCALA: 1:1000	 PROP.: PREFEITURA MUNICIPAL DE CAPELA DO ALTO CNPJ: 46.634.077.0001/14
PROPRIETÁRIO: PREFEITURA MUNICIPAL DE CAPELA DO ALTO	FOLHA: 1/2	
ENDEREÇO: BAIRRO MARISA HOLTZ – MUN. CAPELA DO ALTO/SP		Resp. Técnico e Autor do Projeto Luis Caetano da Silva Schincariol Eng° Civil - CREA: 5060730906
SITUAÇÃO SEM ESCALA	A APROVAÇÃO DESTA PROJETO POR PARTE DA PREFEITURA NÃO IMPLICA NO DIREITO DE PROPRIEDADE DO IMÓVEL.	
VIDE PLANTA 1		
DESENHO Nº: 5	DATA: 11/05/2020	
ASSUNTO: TRAVESSIA	ART: 28027230210159732	
TRAVESSIA A IMPLANTAR Comp: 30,00m Base de lajota de concreto Área: 30,00x7,00m		





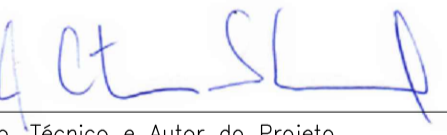
TRAVESSIA -1 PLANTA
ESC.: 1:100



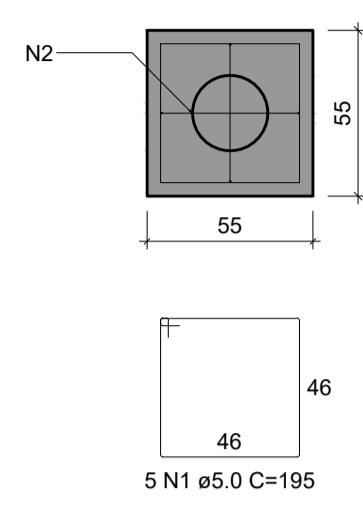
TRAVESSIA 1 - PERFIL
ESC.: 1:100



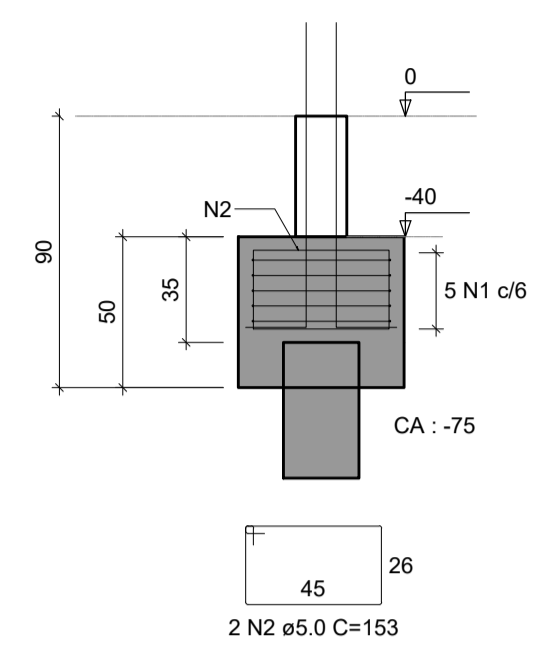
TRAVESSIA -1 VISTA FRONTAL
ESC.: 1:100

PROJETO DE DRENAGEM		
TÍTULO: PROJETO DRENAGEM - MUN. CAPELA DO ALTO PROPRIETÁRIO: PREFEITURA MUNICIPAL DE CAPELA DO ALTO ENDEREÇO: BAIRRO MARISA HOLTZ - MUN. CAPELA DO ALTO/SP		ESCALA: 1:1000 FOLHA: 2/2
SITUAÇÃO SEM ESCALA	A APROVAÇÃO DESTA PROJETO POR PARTE DA PREFEITURA NÃO IMPLICA NO DIREITO DE PROPRIEDADE DO IMÓVEL.	
VIDE PLANTA 1	 PROP.: PREFEITURA MUNICIPAL DE CAPELA DO ALTO CNPJ: 46.634.077/0001/14	
	 Resp. Técnico e Autor do Projeto Luis Caetano da Silva Schincariol Engº Civil - CREA: 5060730906	
DESENHO Nº: 5 ASSUNTO: TRAVESSIA 1	DATA: 11/05/2020 ART: 28027230210159732	

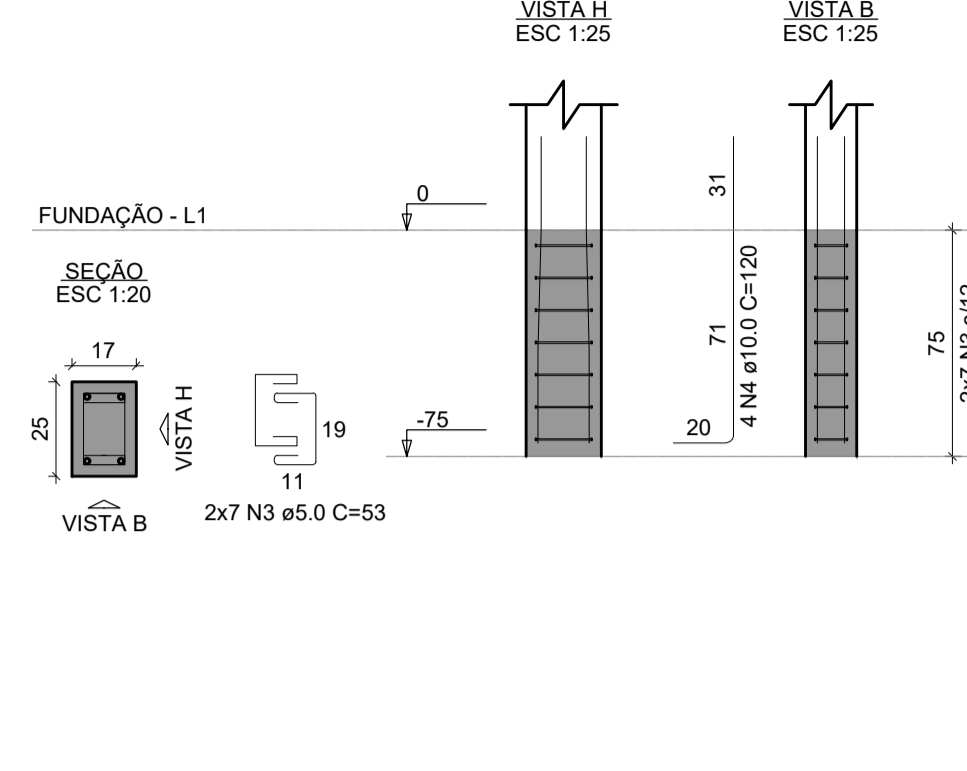
B1=B2=B3=B4
1xC25
PLANTA
ESC 1:25



CORTE
ESC 1:25



P1=P2=P3=P4



RELAÇÃO DO AÇO

AÇO	N	DIAM (mm)	QUANT	C.UNIT (cm)	C.TOTAL (cm)
CA60	1	5.0	20	195	3900
CA50	2	5.0	8	153	1224
CA50	3	5.0	56	53	2968
CA50	4	10.0	16	120	1920

RESUMO DO AÇO

AÇO	DIAM (mm)	C.TOTAL (m)	PESO + 10% (kg)
CA50	10.0	19.2	13
CA60	5.0	80.9	13.7

PESO TOTAL (kg)
CA50 13
CA60 13.7

Volume de concreto (C-30) = 0.70 m³
Área de forma = 6.92 m²

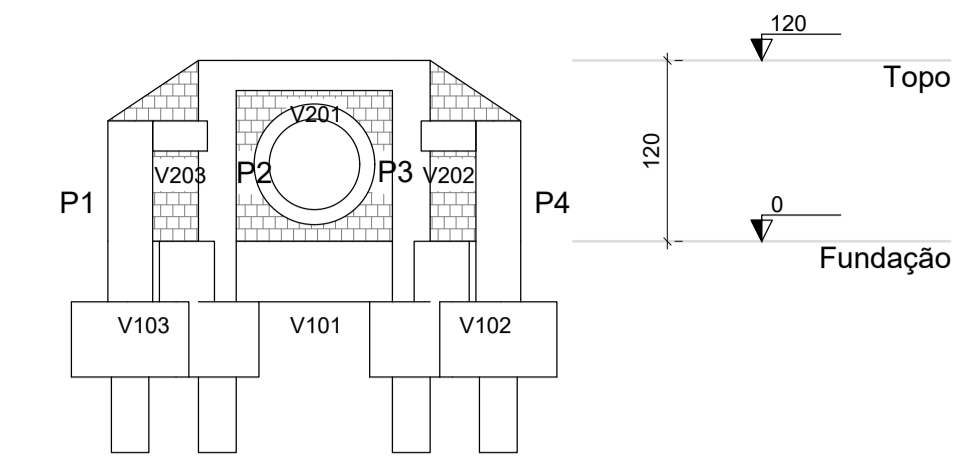
Vigas

Nome	Seção (cm)	Elevação (cm)	Nível (cm)
V201	17x20	0	120
V202	17x20	-40	80
V203	17x20	-40	80

Características dos materiais

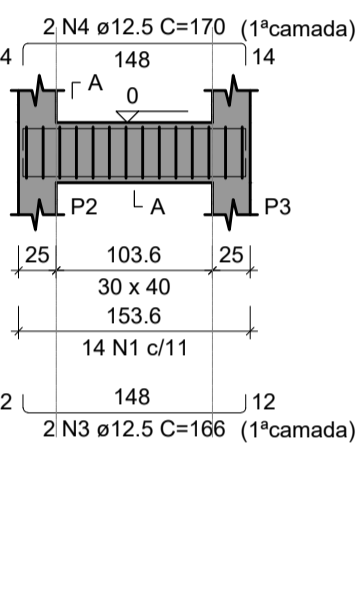
fck (kgf/cm²)	Ecs (kgf/cm²)
300	268384

Dimensão máxima do agregado = 19 mm

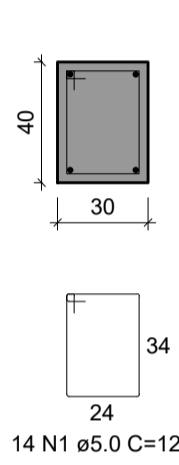


Corte A-A
escala 1:50

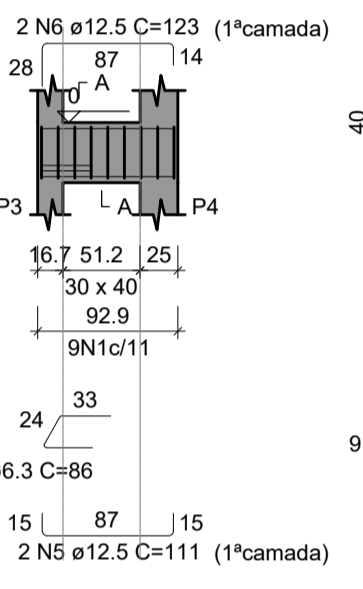
V101
ESC 1:50



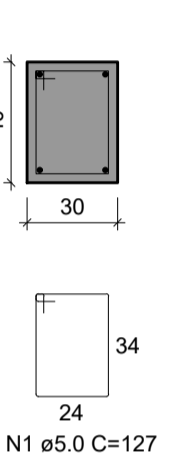
SEÇÃO A-A
ESC 1:25



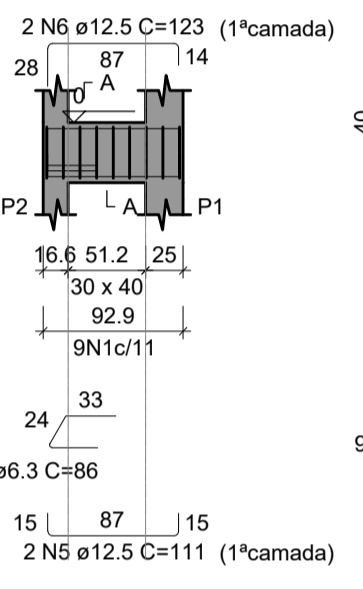
V102
ESC 1:50



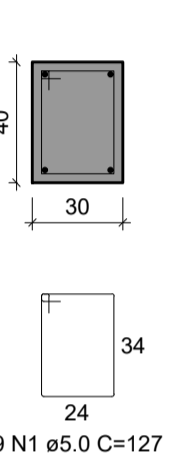
SEÇÃO A-A
ESC 1:25



V103
ESC 1:50



SEÇÃO A-A
ESC 1:25



RELAÇÃO DO AÇO

AÇO	N	DIAM (mm)	QUANT	C.UNIT (cm)	C.TOTAL (cm)
CA60	1	5.0	32	127	4064
CA50	2	6.3	4	86	344
CA50	3	12.5	2	166	332
CA50	4	12.5	2	170	340
CA50	5	12.5	4	111	444
CA50	6	12.5	4	123	492

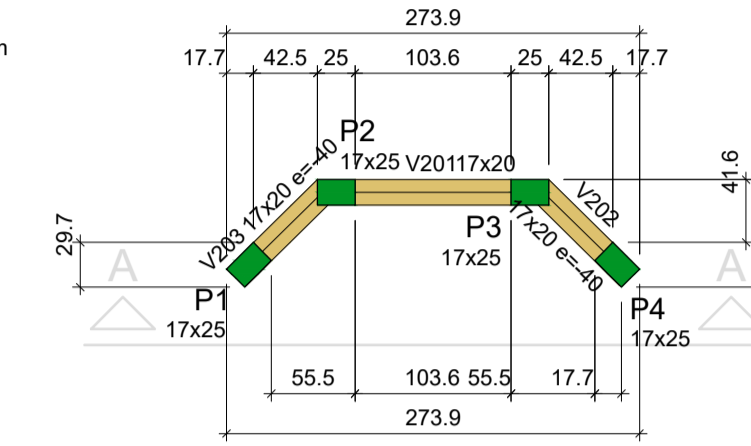
RESUMO DO AÇO

AÇO	DIAM (mm)	C.TOTAL (m)	PESO + 10% (kg)
CA50	6.3	3.4	0.9
CA60	5.0	40.6	6.9

PESO TOTAL (kg)
CA50 18
CA60 6.9

Volume de concreto (C-30) = 0.41 m³
Área de forma = 3.73 m²

Forma do pavimento Topo (Nível 120)
escala 1:50



Pilares

Nome	Seção (cm)	Elevação (cm)	Nível (cm)
P1	17x25	-40	80
P2	17x25	0	120
P3	17x25	0	120
P4	17x25	-40	80

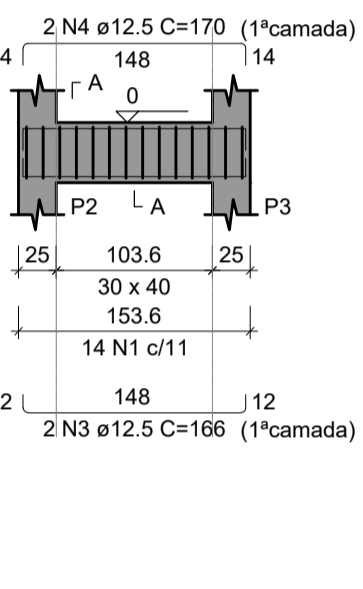
Legenda dos pilares

	Pilar que morre
--	-----------------

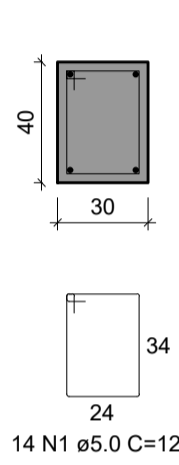
Legenda das vigas e paredes

	Viga
--	------

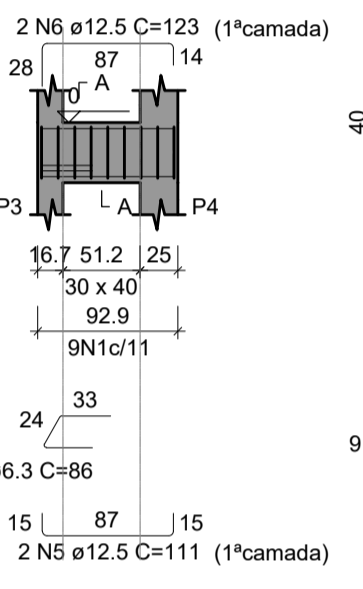
V101
ESC 1:50



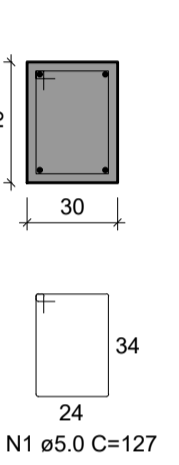
SEÇÃO A-A
ESC 1:25



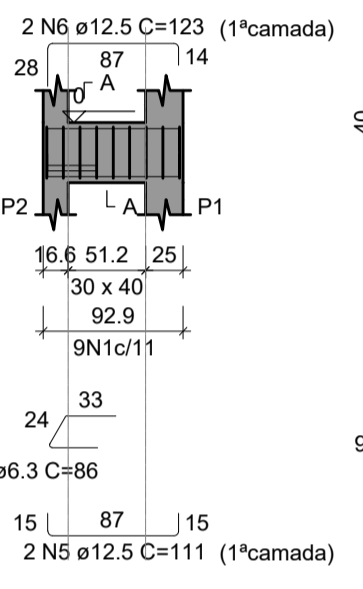
V102
ESC 1:50



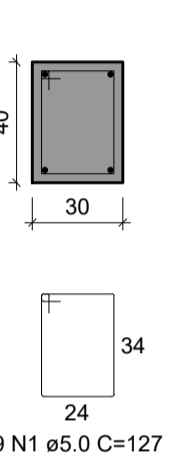
SEÇÃO A-A
ESC 1:25



V103
ESC 1:50



SEÇÃO A-A
ESC 1:25



RELAÇÃO DO AÇO

AÇO	N	DIAM (mm)	QUANT	C.UNIT (cm)	C.TOTAL (cm)
CA60	1	5.0	32	127	4064
CA50	2	6.3	4	86	344
CA50	3	12.5	2	166	332
CA50	4	12.5	2	170	340
CA50	5	12.5	4	111	444
CA50	6	12.5	4	123	492

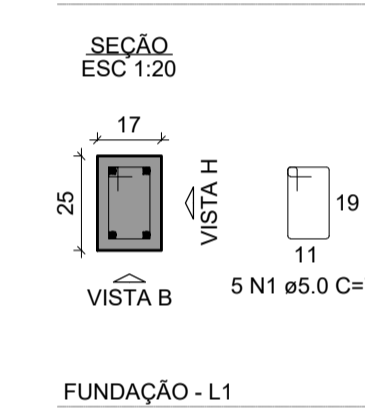
RESUMO DO AÇO

AÇO	DIAM (mm)	C.TOTAL (m)	PESO + 10% (kg)
CA50	6.3	3.4	0.9
CA60	5.0	40.6	6.9

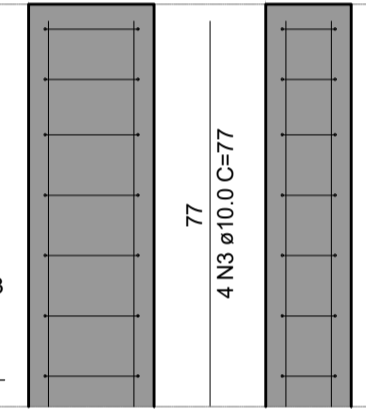
PESO TOTAL (kg)
CA50 18
CA60 6.9

Volume de concreto (C-30) = 0.41 m³
Área de forma = 3.73 m²

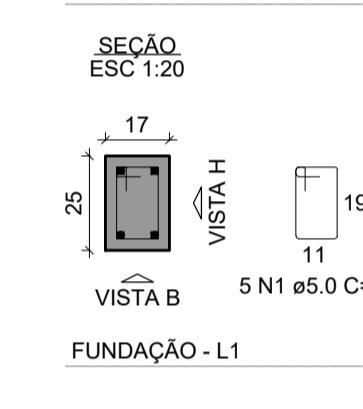
P1=P4



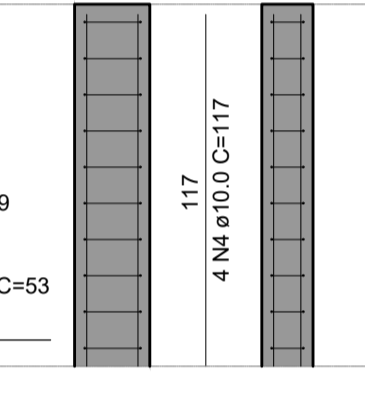
VISTA H
ESC 1:15



P2=P3



VISTA H
ESC 1:25



RELAÇÃO DO AÇO

AÇO	N	DIAM (mm)	QUANT	C.UNIT (cm)	C.TOTAL (cm)
CA60	1	5.0	20	71	1420
CA50	2	5.0	28	53	1484
CA50	3	10.0	8	77	616
CA50	4	10.0	8	117	936

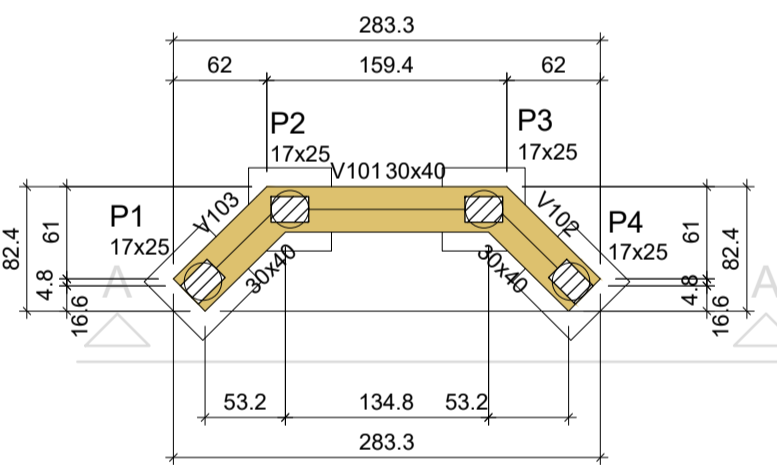
RESUMO DO AÇO

AÇO	DIAM (mm)	C.TOTAL (m)	PESO + 10% (kg)
CA50	10.0	15.5	10.5
CA60	5.0	29	4.9

PESO TOTAL (kg)
CA50 10.5
CA60 4.9

Volume de concreto (C-30) = 0.17 m³
Área de forma = 3.36 m²

Forma do pavimento Fundação (Nível 0)
escala 1:50



Vigas

Nome	Seção (cm)	Elevação (cm)	Nível (cm)
V101	30x40	0	0
V102	30x40	0	0
V103	30x40	0	0

Características dos materiais

fck (kgf/cm²)	Ecs (kgf/cm²)
300	268384

Dimensão máxima do agregado = 19 mm

Pilares

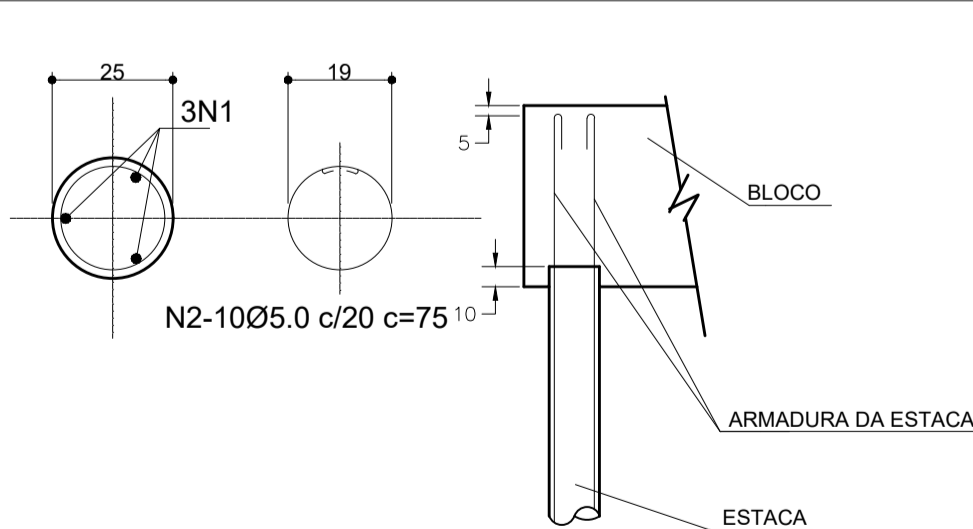
Nome	Seção (cm)	Elevação (cm)	Nível (cm)
P1	17x25	0	0
P2	17x25	0	0
P3	17x25	0	0
P4	17x25	0	0

Legenda dos pilares

	Pilar que passa
--	-----------------

Legenda das vigas e paredes

	Viga
--	------



DETALHE TÍPICO DAS ESTACAS (4X) PROF. = 3M

Relação do aço - Estacas

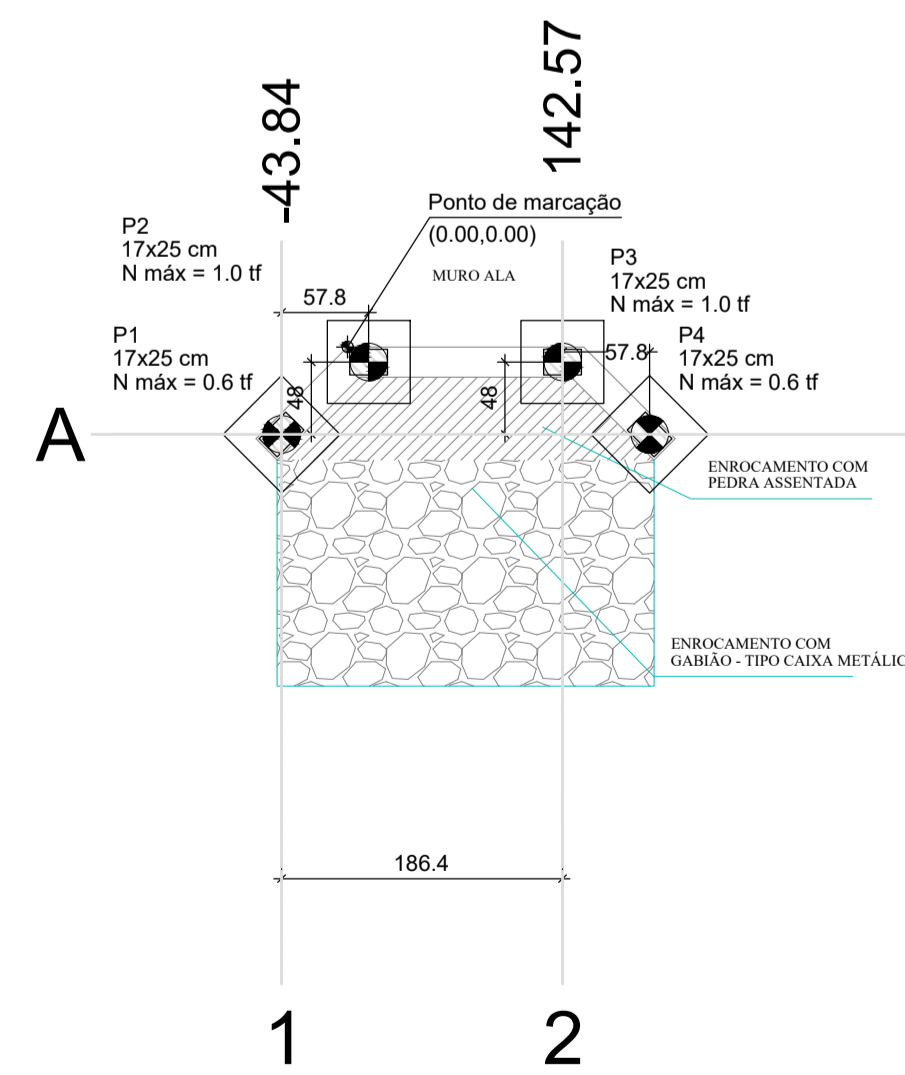
AÇO	N	DIAM (mm)	Q	UNIT (cm)	C.TOTAL (cm)
CA50	1	10.0	12	250	3000
CA60	2	5.0	40	75	3000

RESUMO DO AÇO

AÇO	DIAM (mm)	C.TOTAL (m)	PESO+10% (kg)
CA50	10.0	30	20.4
CA60	5.0	30	5.10

PESO TOTAL (kg)
CA50 20.4
CA60 5.10

Vol. concreto (C-25) = 0,6 m³ (SI CONSIDERAR AS PERDAS)

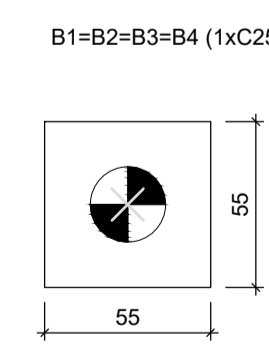
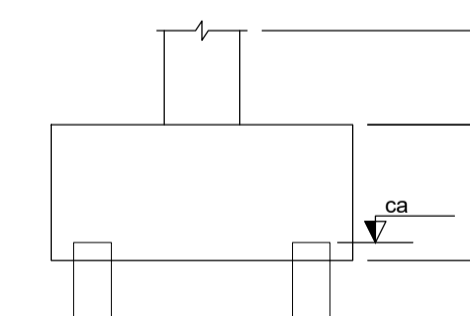


Pilar

Nome	Seção (cm)	Carga Máx. (tf)	Lado B (cm)	Lado H (cm)	h0 / ha (cm)	h1 / hb (cm)	ne	Bloco Estaca	ca (cm)
P1	17x25	0.6	55	55	40	50	1	C25	-75
P2	17x25	1.0	55	55	40	50	1	C25	-75
P3	17x25	1.0	55	55	40	50	1	C25	-75
P4	17x25	0.6	55	55	40	50	1	C25	-75

Estacas

Simbologia	Nome	d (cm)	Quantidade
	C25	25.00	4



Legenda dos blocos
escala 1:25

Planta de locação
escala 1:50

PROJETO DE DRENAGEM



TÍTULO:
PORJETO DRENAGEM – MUN. CAPELA DO ALTO
PROPRIETÁRIO:
PREFEITURA MUNICIPAL DE CAPELA DO ALTO

ESCALA:
1:1000
FOLHA:
1/1

ENDEREÇO:
BAIRRO MARISA HOLTZ – MUN. CAPELA DO ALTO/SP

SITUAÇÃO
SEM ESCALA

A APROVAÇÃO DESTES PROJETO POR PARTE DA PREFEITURA NÃO IMPLICA NO DIREITO DE PROPRIEDADE DO IMÓVEL.

PROP.: PREFEITURA MUNICIPAL DE CAPELA DO ALTO
CNPJ: 46.634.077/0001/14

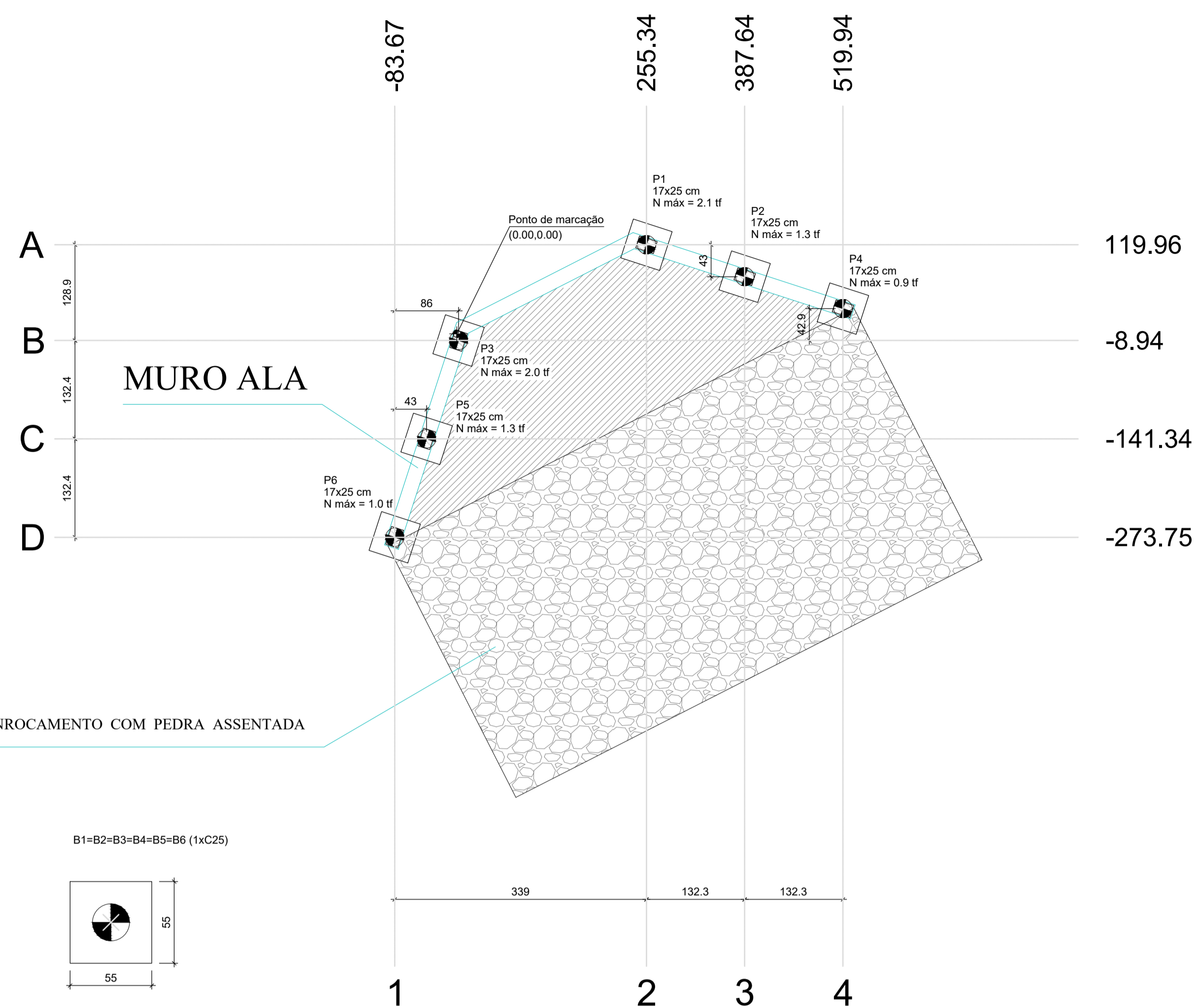
Resp. Técnico e Autor do Projeto
Luis Caetano da Silva Schincariol
Engº Civil - CREA: 5060730906

DESENHO Nº: 6

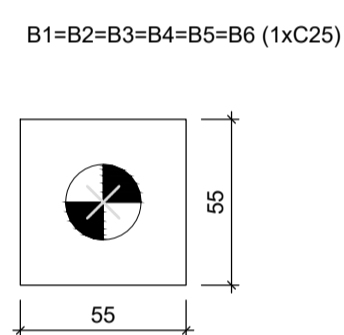
DATA: 11/05/2020

ASSUNTO: MURO ALA - DETALHAMENTO DAS ARMADURAS, ESTRUTURAL EM CONCRETO ARMADO PLANTA DE LOCAÇÃO, FORMA, ESTACAS E CORTE AA

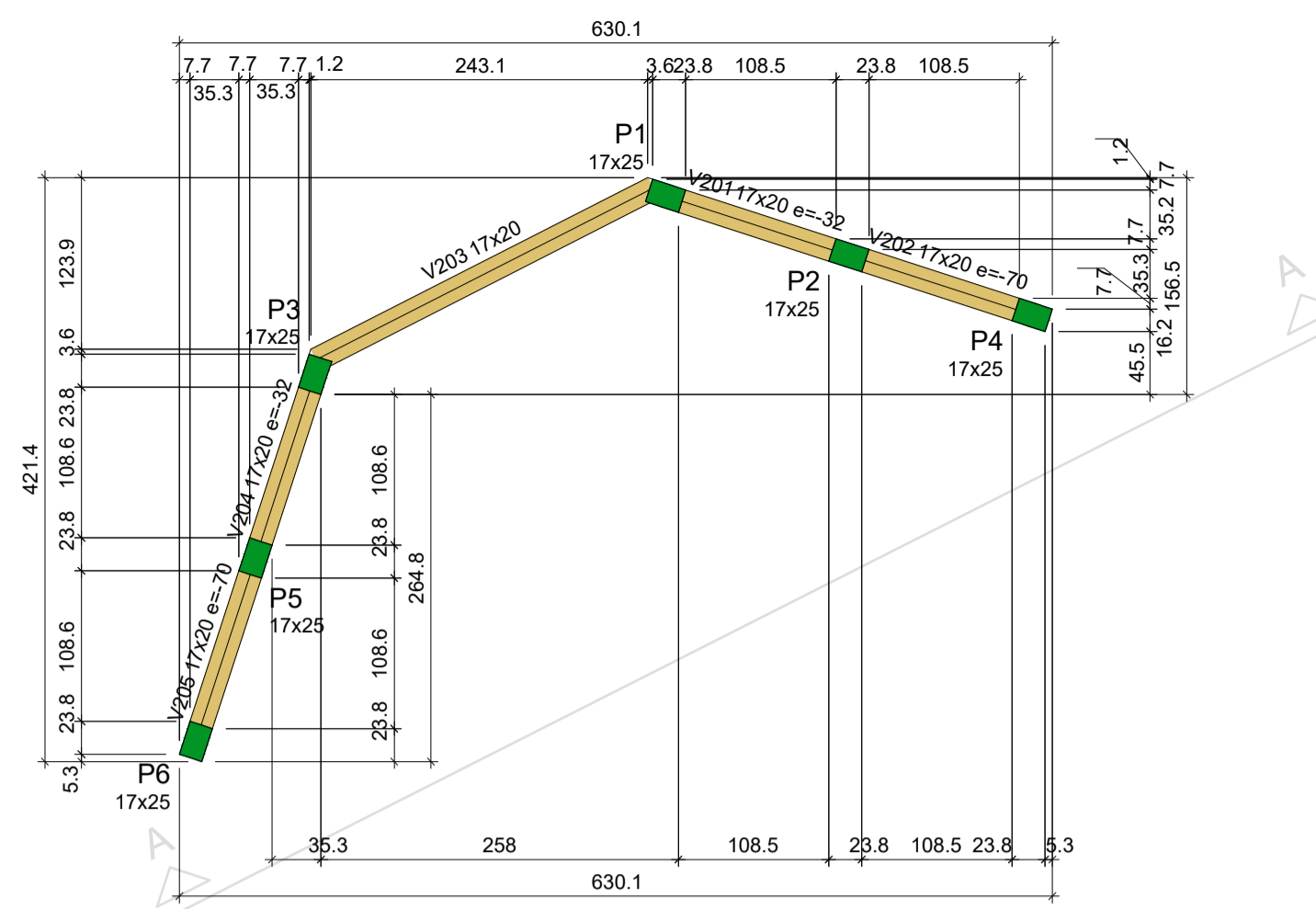
ART: 28027230210159732



Legenda dos blocos
escala 1:25



Planta de localização
escala 1:50



Forma do pavimento Topo (Nível 185)
escala 1:50

Vigas			
Nome	Seção (cm)	Elevação (cm)	Nível (cm)
V201	17x20	-32	153
V202	17x20	-70	115
V203	17x20	0	185
V204	17x20	-32	153
V205	17x20	-70	115

Características dos materiais		
fck (kgf/cm ²)	Ecs (kgf/cm ²)	
300	268384	

Dimensão máxima do agregado = 19 mm

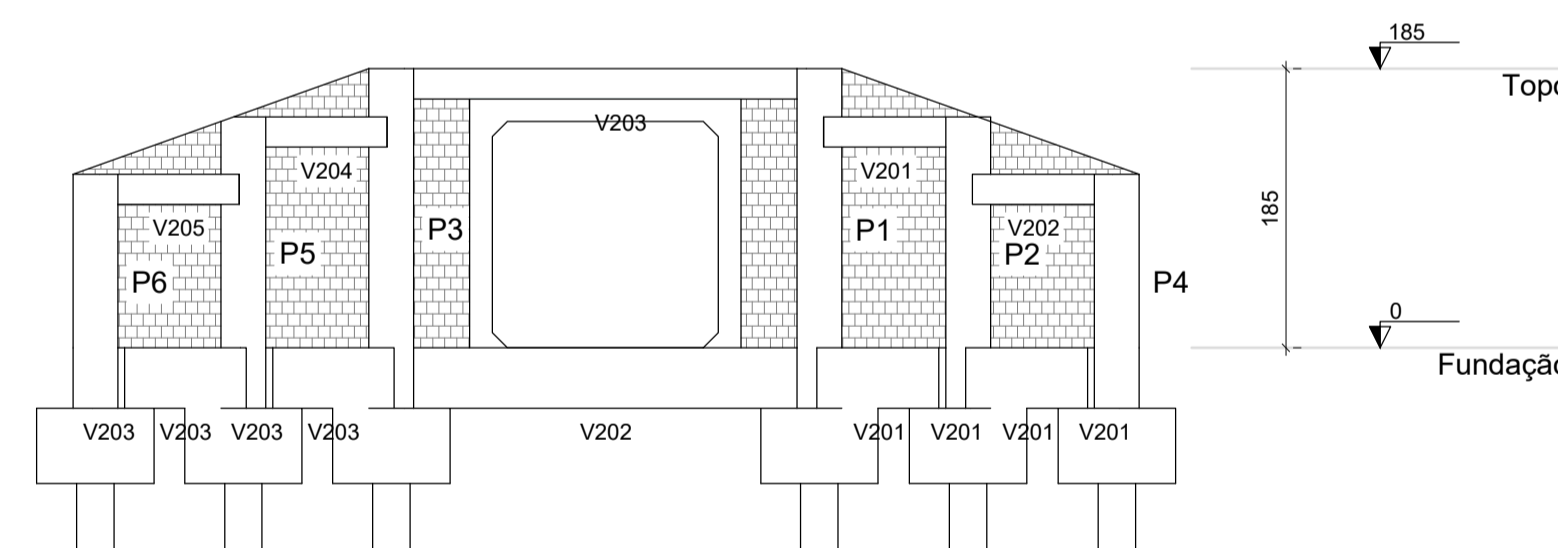
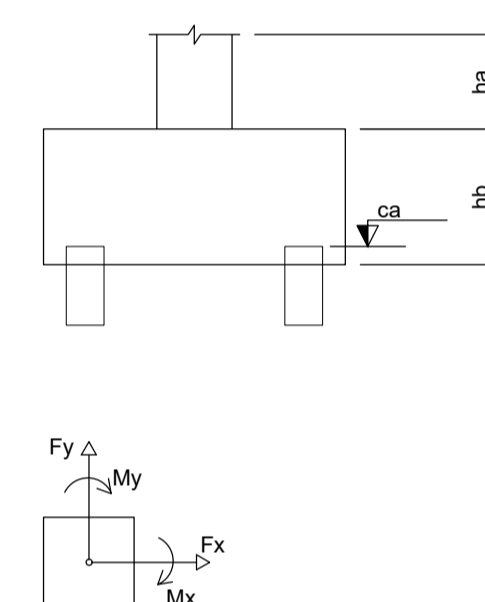
Pilares			
Nome	Seção (cm)	Elevação (cm)	Nível (cm)
P1	17x25	0	185
P2	17x25	-32	153
P3	17x25	0	185
P4	17x25	-70	115
P5	17x25	-32	153
P6	17x25	-70	115

Legenda dos pilares	
	Pilar que morre

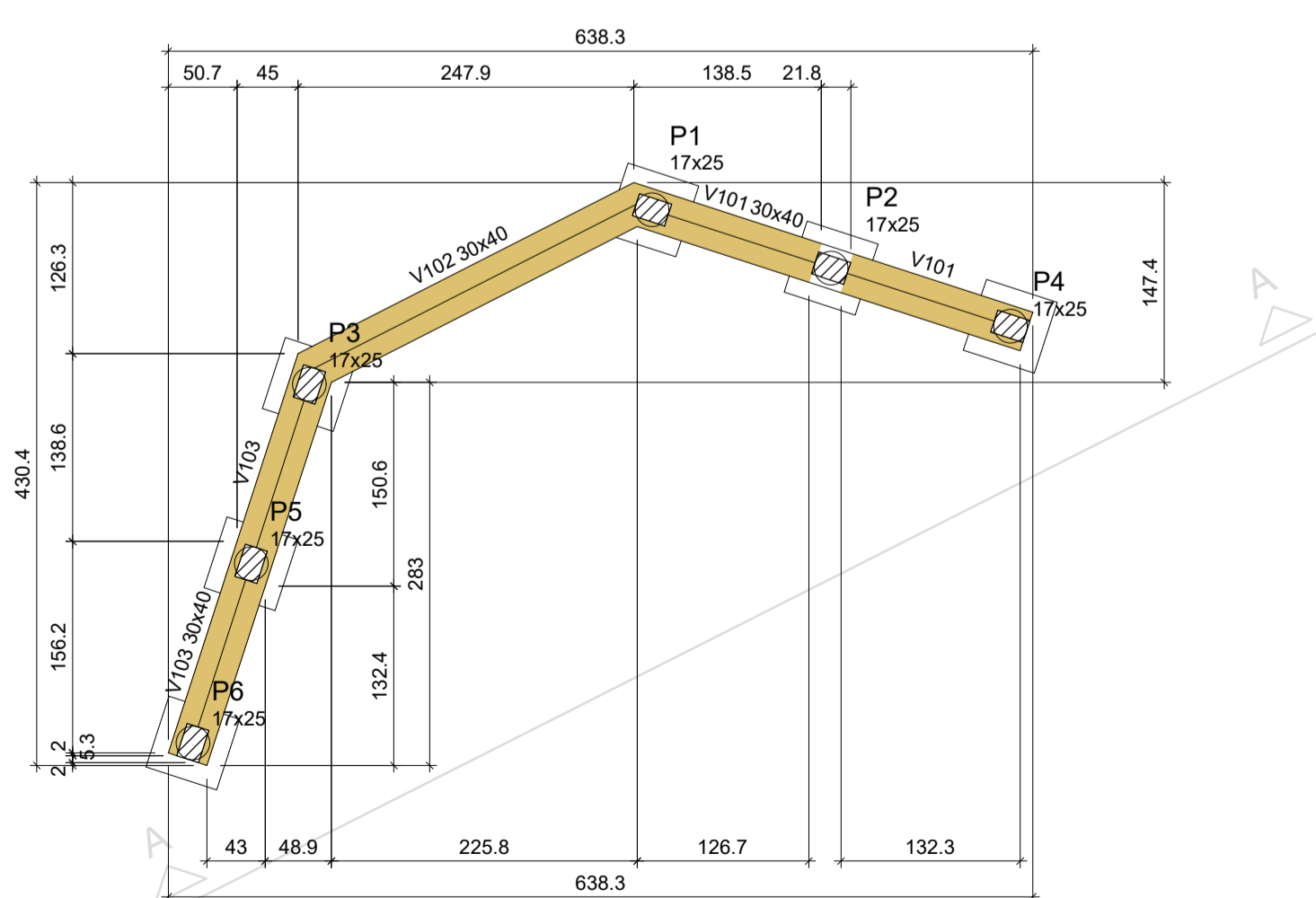
Legenda das vigas e paredes	
	Viga

Pilar		Fundação		Bloco	
Nome	Seção (cm)	Carga Máx. (tf)	Lado B (cm)	Lado H (cm)	Estaca
P1	17x25	2.1	55	55	C25 -75
P2	17x25	1.3	55	55	C25 -75
P3	17x25	2.0	55	55	C25 -75
P4	17x25	0.9	55	55	C25 -75
P5	17x25	1.3	55	55	C25 -75
P6	17x25	1.0	55	55	C25 -75

Estacas		
Simbologia	Nome	Quantidade
	C25	6



Corte A-A
escala 1:50



Forma do pavimento Fundação (Nível 0)
escala 1:50

Vigas			
Nome	Seção (cm)	Elevação (cm)	Nível (cm)
V101	30x40	0	0
V102	30x40	0	0
V103	30x40	0	0

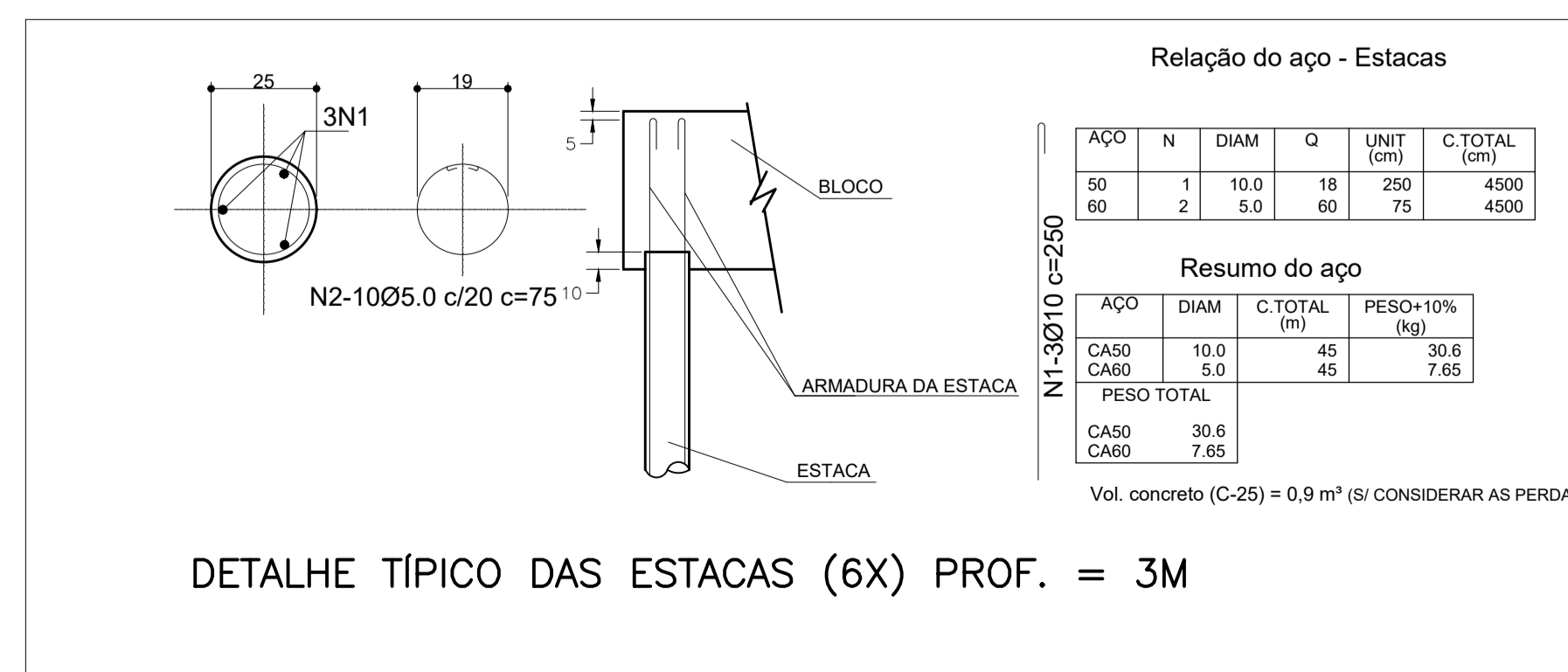
Características dos materiais		
fck (kgf/cm ²)	Ecs (kgf/cm ²)	
300	268384	

Dimensão máxima do agregado = 19 mm

Pilares			
Nome	Seção (cm)	Elevação (cm)	Nível (cm)
P1	17x25	0	0
P2	17x25	0	0
P3	17x25	0	0
P4	17x25	0	0
P5	17x25	0	0
P6	17x25	0	0

Legenda dos pilares	
	Pilar que passa

Legenda das vigas e paredes	
	Viga




Relação do aço - Estacas

AÇO	N	DIAM	Q	UNIT (cm)	C.TOTAL (cm)
50	1	10.0	18	250	4500
60	2	5.0	60	75	4500

Resumo do aço			
AÇO	DIAM	C.TOTAL (m)	PESO+10% (kg)
CA50	10.0	45	30.6
CA60	5.0	45	7.65

PESO TOTAL
CA50 30.6
CA60 7.65

Vol. concreto (C-25) = 0.9 m³ (S/ CONSIDERAR AS PERDAS)



PROJETO DE DRENAGEM


TÍTULO: PROJETO DRENAGEM – MUN. CAPELA DO ALTO
PROPRIETÁRIO: PREFEITURA MUNICIPAL DE CAPELA DO ALTO
ENDEREÇO: BAIRRO MARISA HOLTZ – MUN. CAPELA DO ALTO/SP

ESCALA: 1:1000
FOLHA: 1/2

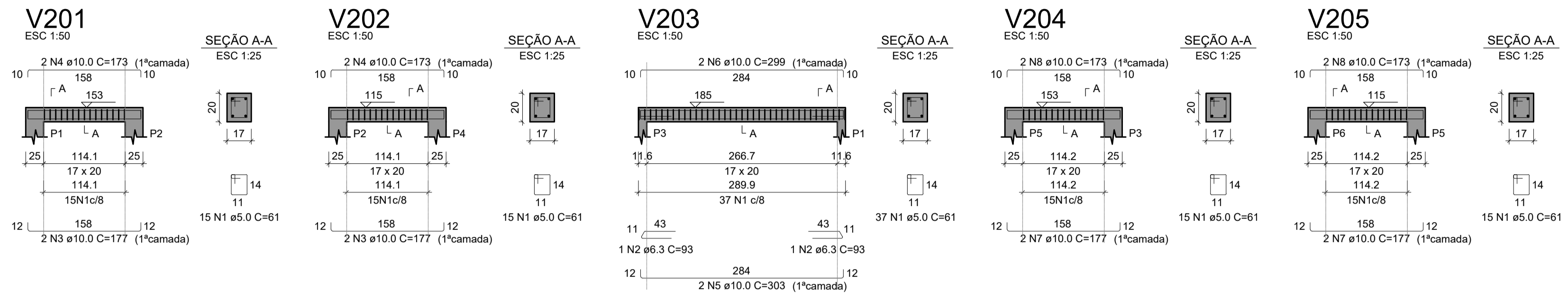
SITUAÇÃO SEM ESCALA: A APROVAÇÃO DESTES PROJETO POR PARTE DA PREFEITURA NÃO IMPLICA NO DIREITO DE PROPRIEDADE DO IMÓVEL.

VIDE PLANTA 1

PROP.: PREFEITURA MUNICIPAL DE CAPELA DO ALTO
CNPJ: 46.634.077.0001/14


Resp. Técnico e Autor do Projeto
Luis Caetano da Silva Schincariol
Eng° Civil - CREA: 5060730906

DESENHO Nº: 7
DATA: 11/05/2020
ASSUNTO: ESTRUTURAL MURO ALA DA TRAVESSIA
ESTRUTURAL EM CONCRETO ARMADO
PLANTA DE LOCAÇÃO, FORMA, ESTACAS E CORTE AA
ART: 28027230210159732



RELAÇÃO DO AÇO

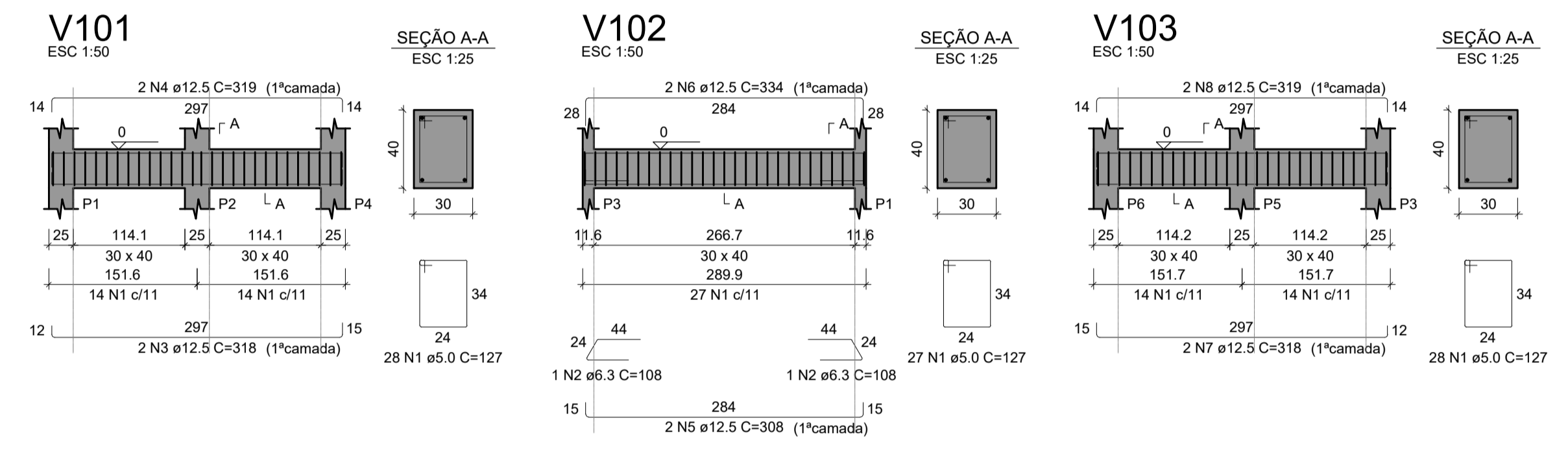
AÇO	N	DIAM (mm)	QUANT	C.UNIT (cm)	C.TOTAL (cm)
CA60	1	5.0	97	61	5917
CA50	2	6.3	2	93	186
	3	10.0	4	177	708
	4	10.0	4	173	692
	5	10.0	2	303	606
	6	10.0	2	299	598
	7	10.0	4	177	708
	8	10.0	4	173	692

RESUMO DO AÇO

AÇO	DIAM (mm)	C.TOTAL (m)	PESO + 10% (kg)
CA50	6.3	1.9	0.5
CA60	10.0	40	27.2
	5.0	59.2	10

PESO TOTAL (kg)
CA50 27.7
CA60 10

Volume de concreto (C-30) = 0.32 m³
Área de forma = 5.40 m²



RELAÇÃO DO AÇO

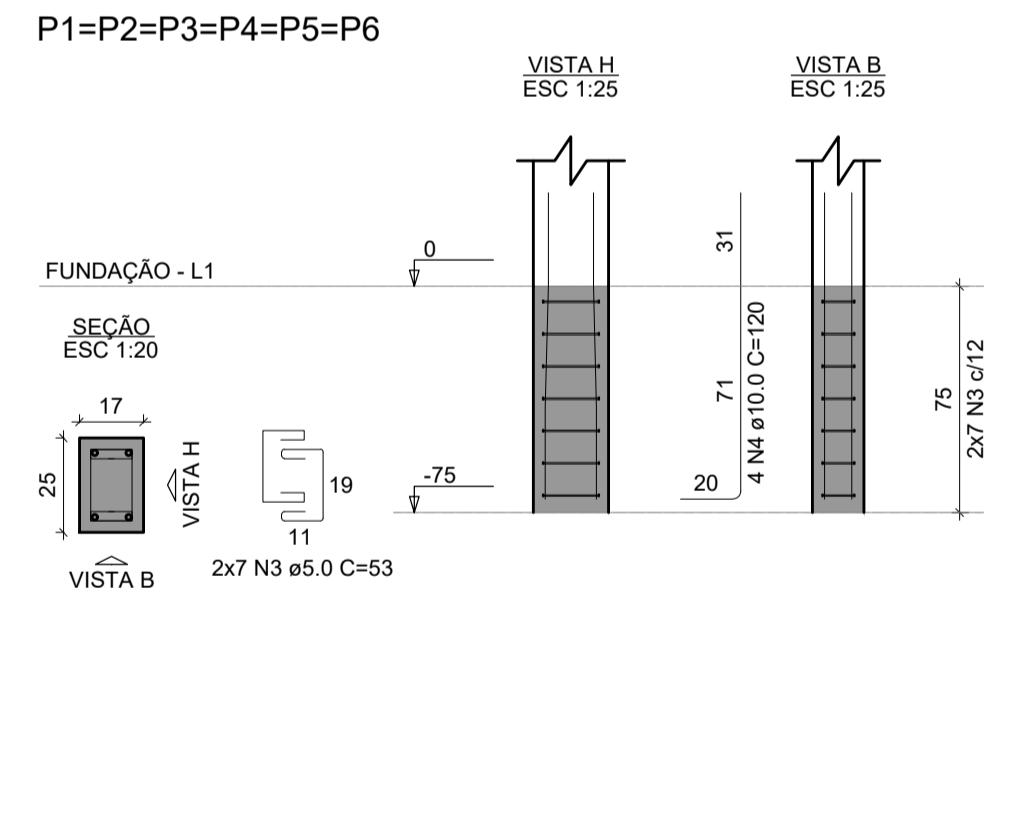
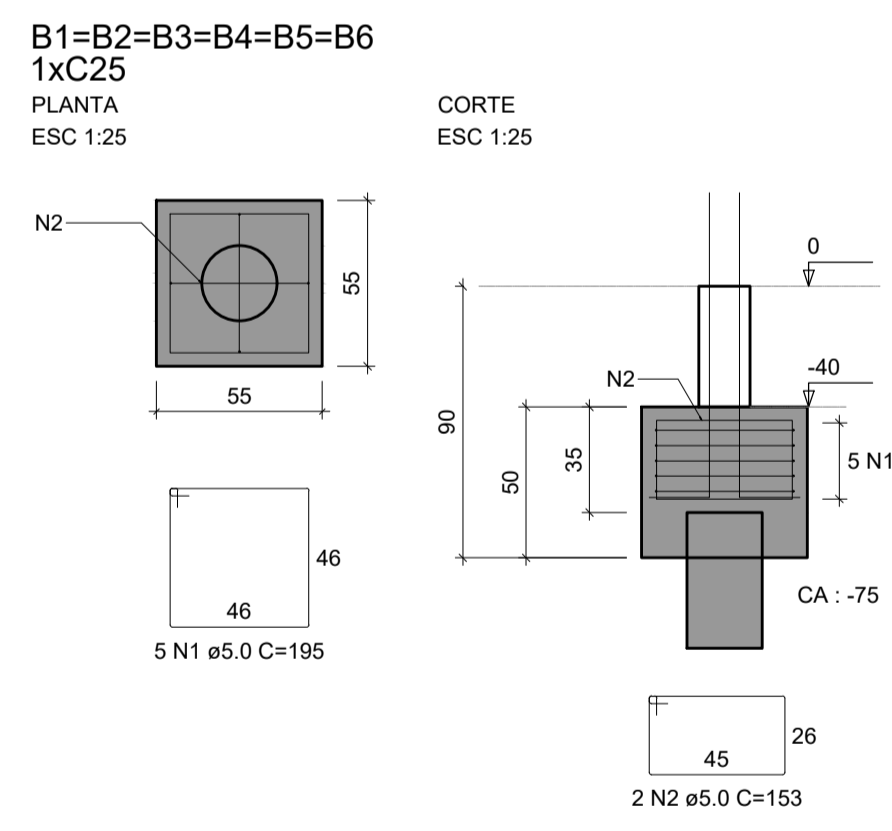
AÇO	N	DIAM (mm)	QUANT	C.UNIT (cm)	C.TOTAL (cm)
CA60	1	5.0	83	127	10541
CA50	2	6.3	2	108	216
	3	12.5	2	318	636
	4	12.5	2	319	638
	5	12.5	2	308	616
	6	12.5	2	334	668
	7	12.5	2	318	636
	8	12.5	2	319	638

RESUMO DO AÇO

AÇO	DIAM (mm)	C.TOTAL (m)	PESO + 10% (kg)
CA50	6.3	2.2	0.6
CA50	12.5	38.3	40.6
CA60	5.0	105.4	17.9

PESO TOTAL (kg)
CA50 41.2
CA60 17.9

Volume de concreto (C-30) = 1.08 m³
Área de forma = 9.86 m²



RELAÇÃO DO AÇO

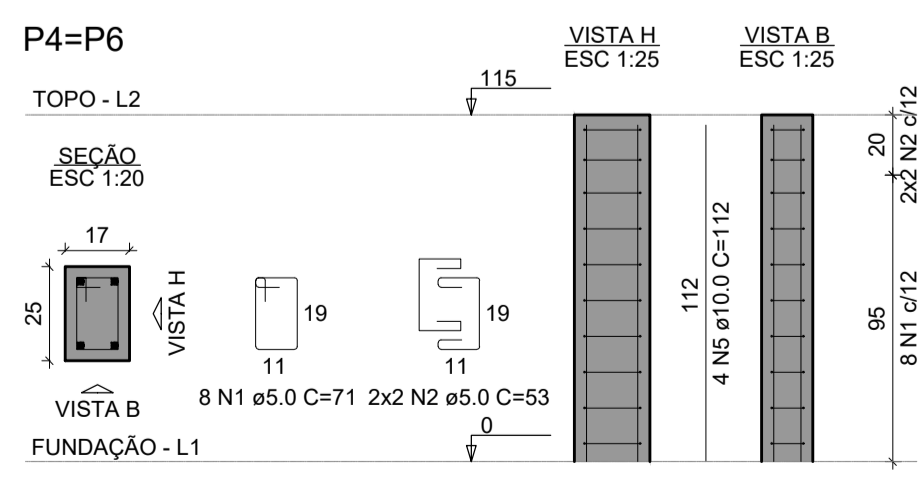
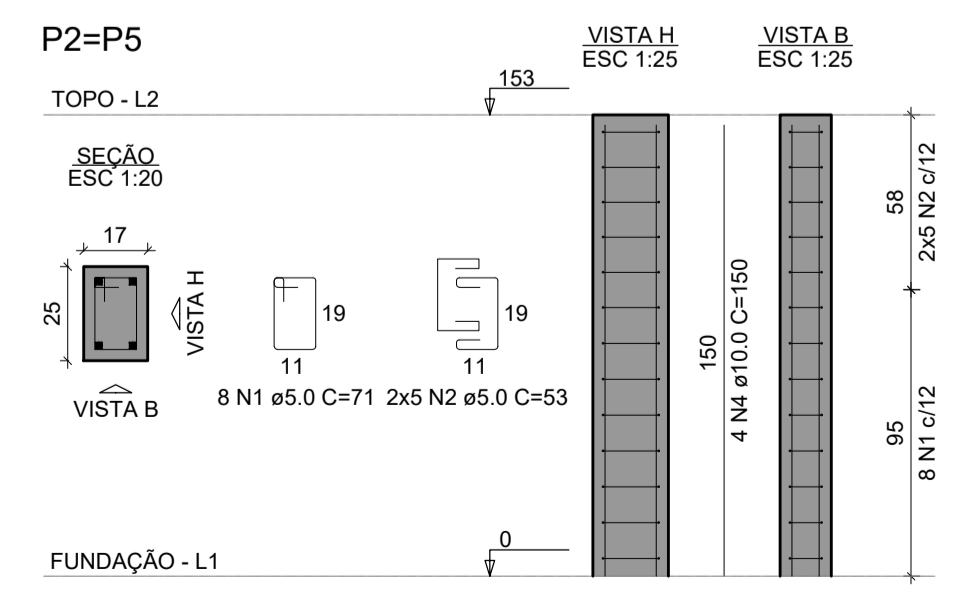
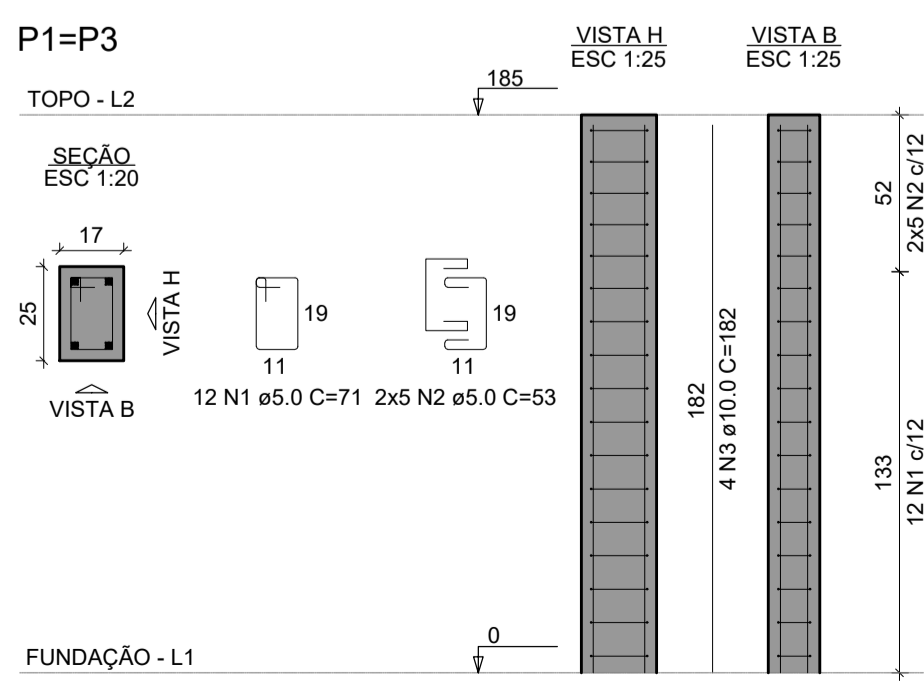
AÇO	N	DIAM (mm)	QUANT	C.UNIT (cm)	C.TOTAL (cm)
CA60	1	5.0	30	195	5850
CA50	2	5.0	12	153	1836
	3	5.0	84	53	4452
	4	10.0	24	120	2880

RESUMO DO AÇO

AÇO	DIAM (mm)	C.TOTAL (m)	PESO + 10% (kg)
CA50	10.0	28.8	19.5
CA60	5.0	121.4	20.6

PESO TOTAL (kg)
CA50 19.5
CA60 20.6

Volume de concreto (C-30) = 1.05 m³
Área de forma = 10.38 m²



RELAÇÃO DO AÇO

AÇO	N	DIAM (mm)	QUANT	C.UNIT (cm)	C.TOTAL (cm)
CA60	1	5.0	56	71	3976
CA50	2	5.0	48	53	2544
	3	10.0	8	182	1456
	4	10.0	8	150	1200
	5	10.0	8	112	896

RESUMO DO AÇO

AÇO	DIAM (mm)	C.TOTAL (m)	PESO + 10% (kg)
CA50	10.0	35.5	24.1
CA60	5.0	65.2	11.1

PESO TOTAL (kg)
CA50 24.1
CA60 11.1

Volume de concreto (C-30) = 0.39 m³
Área de forma = 7.61 m²

PROJETO DE DRENAGEM

TÍTULO: PROJETO DE DRENAGEM – MUN. CAPELA DO ALTO
PROPRIETÁRIO: PREFEITURA MUNICIPAL DE CAPELA DO ALTO
ENDEREÇO: BAIRRO MARISA HOLTZ – MUN. CAPELA DO ALTO/SP

ESCALA: 1:1000
FOLHA: 2/2

SITUAÇÃO SEM ESCALA: A APROVAÇÃO DESTES PROJETO POR PARTE DA PREFEITURA NÃO IMPLICA NO DIREITO DE PROPRIEDADE DO IMÓVEL.

VIDE PLANTA 1

PROP.: PREFEITURA MUNICIPAL DE CAPELA DO ALTO
CNPJ: 46.634.077/0001/14

Resp. Técnico e Autor do Projeto
Luis Caetano da Silva Schincariol
Engº Civil - CREA: 5060730906

DESENHO Nº: 7
DATA: 11/05/2020

ASSUNTO: ESTRUTURAL MURO ALA DA TRAVESSIA
DETALHAMENTO DAS ARMADURAS
ART: 28027230210159732