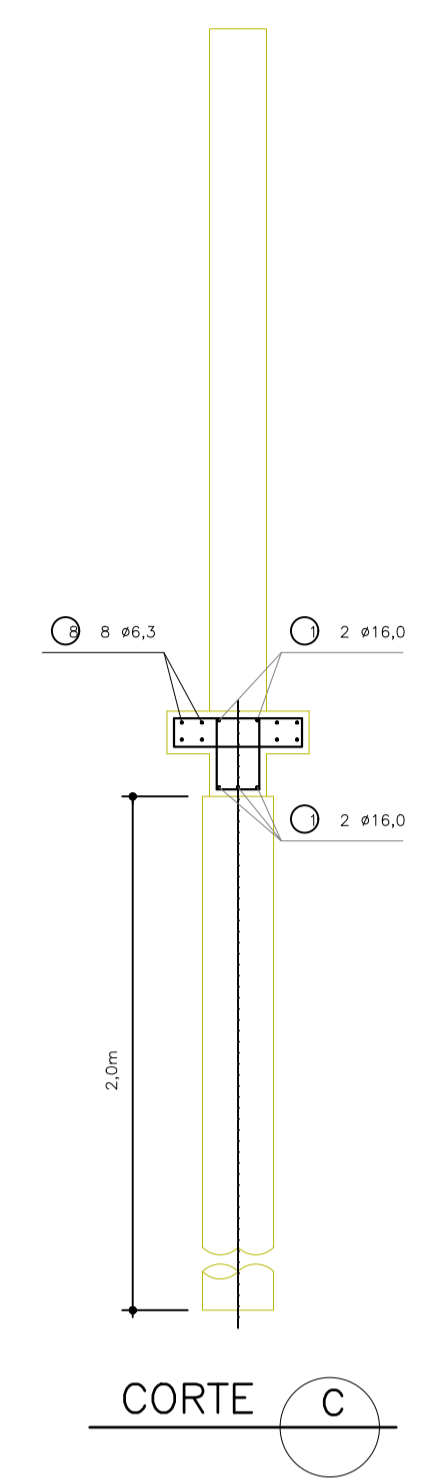
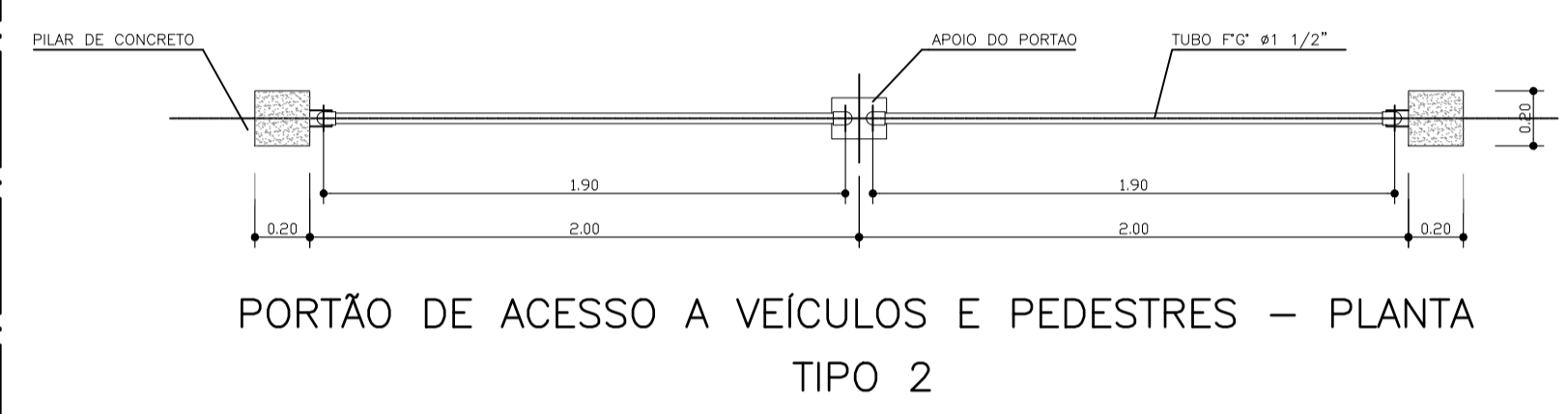
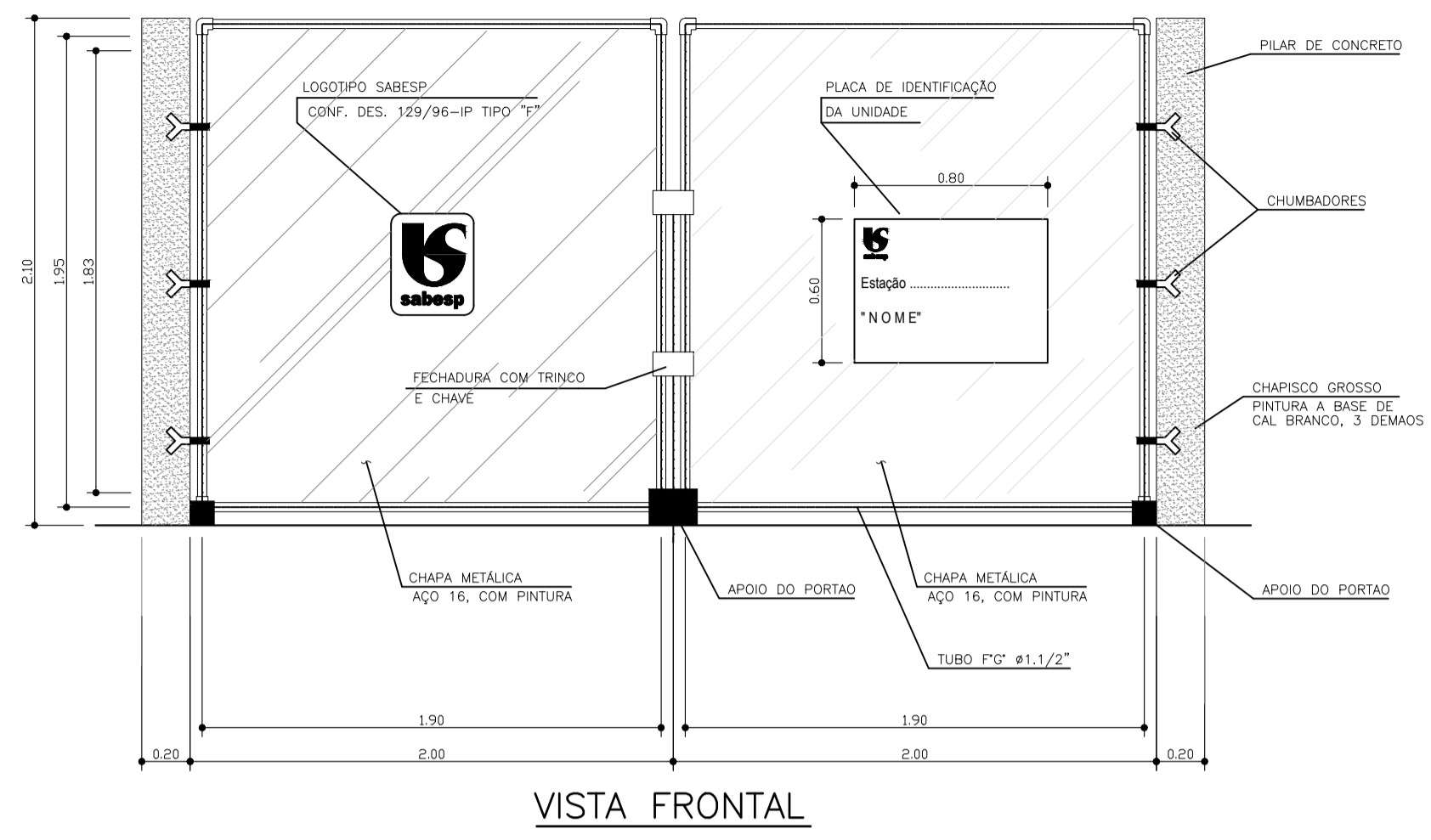


FORMA E ARMAÇÃO DO PORTÃO TIPOS 1 e 2



PORTAO PARA VEICULOS TIPO 2 – 4.00m

N°	Ø	QUANT.	COMPRIMENTO(cm)	
			UNITARIO	TOTAL
1	16.0	4	522	2088
2	10.0	8	247	1976
3	10.0	8	260	2080
4	6.3	28	70	1960
5	6.3	24	55	1320
6	6.3	25	90	2250
7	6.3	25	118	2950
8	6.3	8	474	3792

RESUMO CA-50

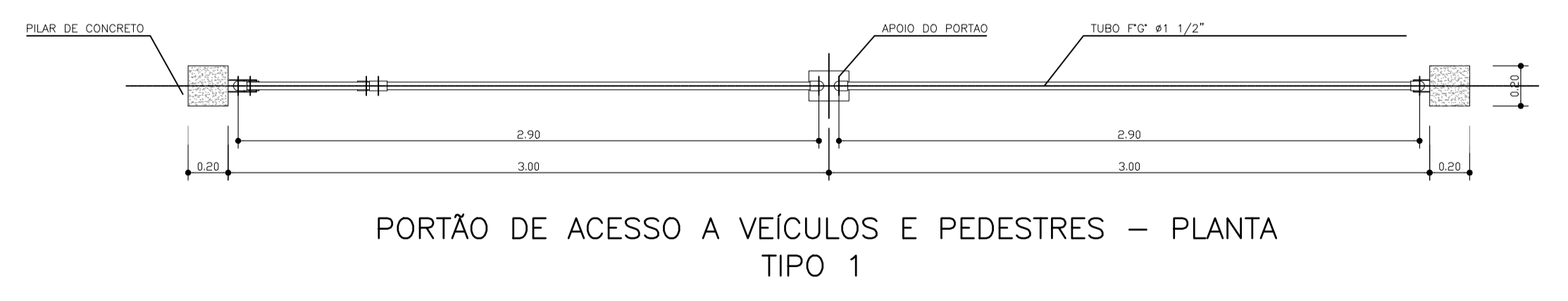
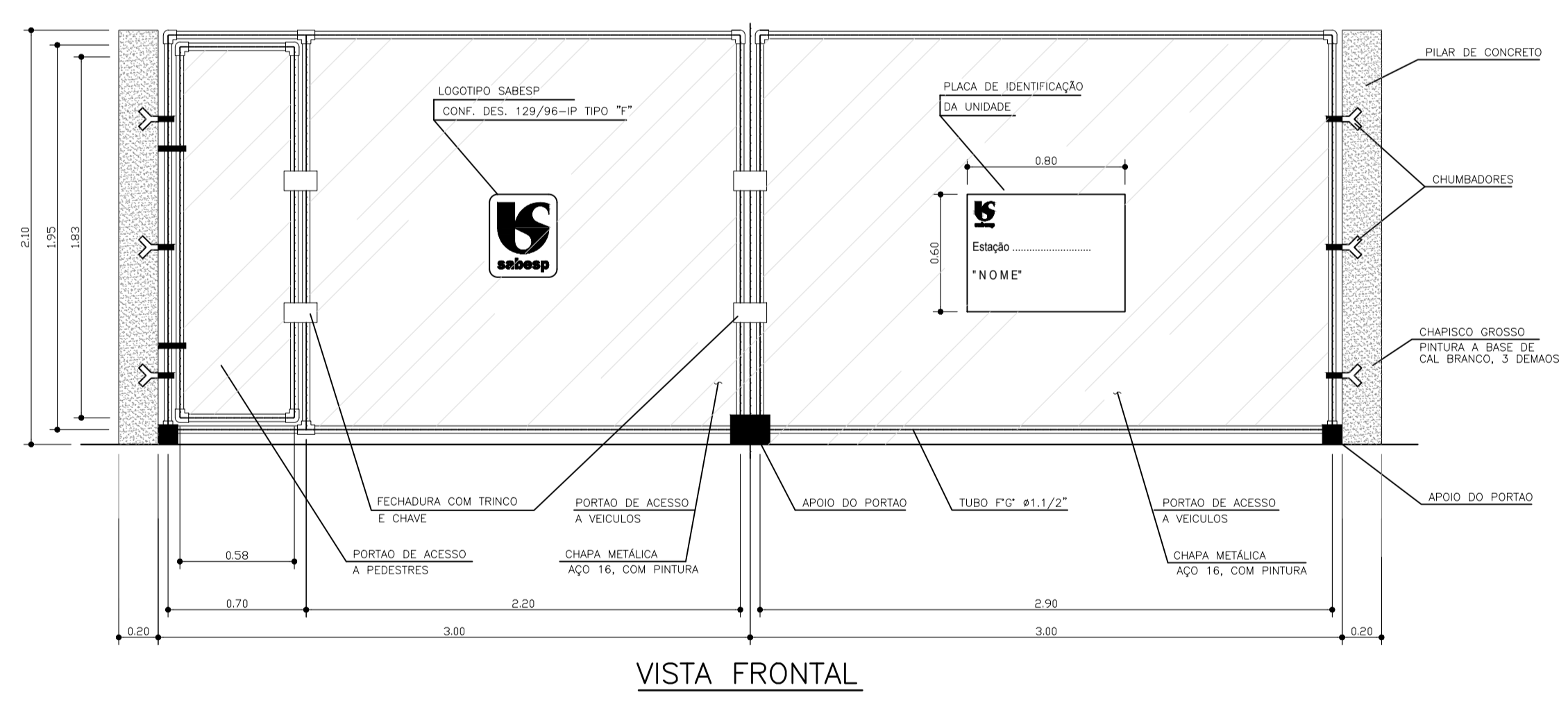
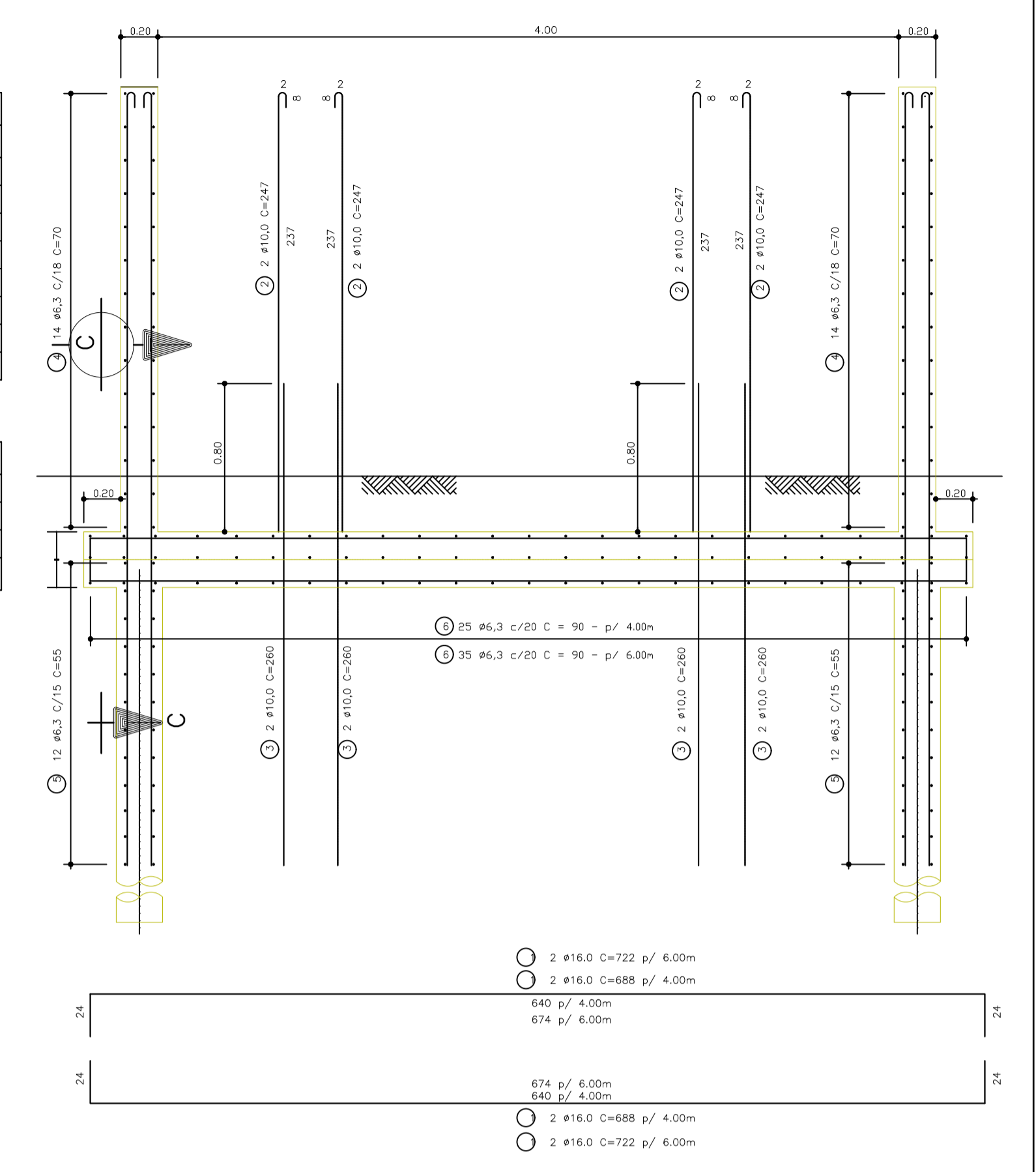
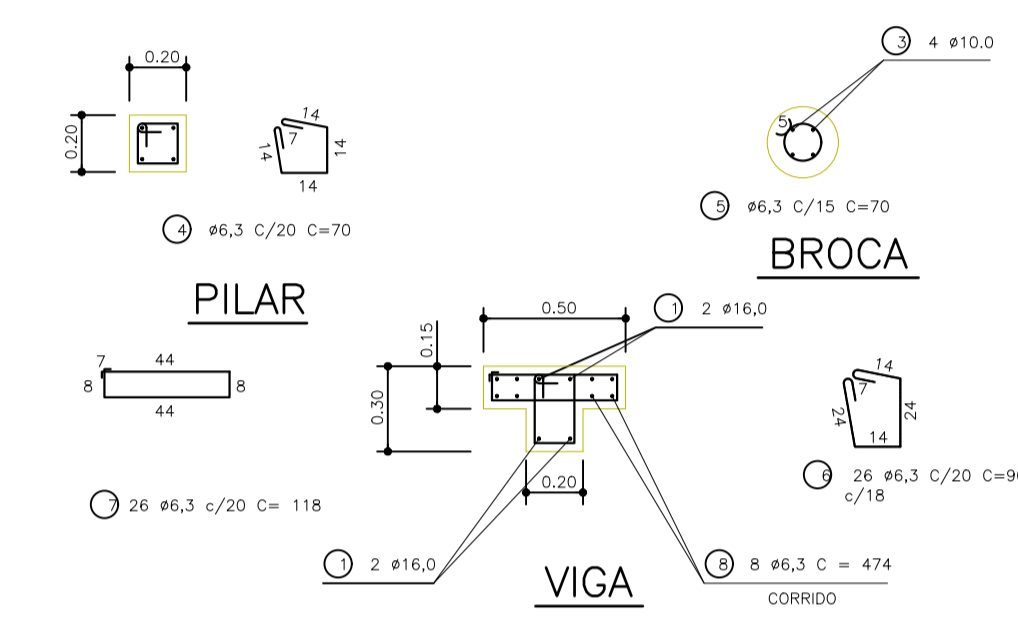
Ø	COMP.(m)	PESO(Kg)	PESO+10%
16.0	20.88	33.41	36.75
10.0	40.56	25.55	28.10
6.3	122.72	30.68	33.75
TOTAL		89.64	98.60

PORTAO PARA VEICULOS TIPO 1 – 6.00m

N°	Ø	QUANT.	COMPRIMENTO(cm)	
			UNITARIO	TOTAL
1	16.0	4	722	2888
2	10.0	8	247	1976
3	10.0	8	260	2080
4	6.3	28	70	1960
5	6.3	24	55	1320
6	6.3	35	90	3150
7	6.3	35	118	4130
8	6.3	8	674	5394

RESUMO CA-50

Ø	COMP.(m)	PESO(Kg)	PESO+10%
16.0	28.88	46.21	50.83
10.0	40.56	25.55	28.10
6.3	159.52	39.88	43.87
TOTAL		111.64	122.80



ESTAÇÃO ELEVATÓRIA

N° UNO: 140

CIDADE: CAPELA DO ALTO – SP.

ENDEREÇO: ESTRADA SEVERINO OLIVEIRA – BAIRRO CANGUEIRA

PROPRIETÁRIO: PREFEITURA MUNICIPAL DE CAPELA DO ALTO

AUTOR DO PROJETO E RESPONSÁVEL TÉCNICO: JOSÉ ANTONIO KNITTEL

ASSUNTO: SISTEMA DE ESGOTOS SANITÁRIOS

TÍTULO: ELEMENTOS DE FECHAMENTO – DETALHES

VISTAS: PLANTA, CORTES E DETALHES

N° DESENHO: 08 DATA: ABRIL-2019 ESCALA: 1:1.000 REVISÃO: 00 FOLHAS: 1/1

DECLARO QUE A APROVAÇÃO DO PROJETO NÃO IMPLICA NO RECONHECIMENTO, POR PARTE DA PREFEITURA MUNICIPAL, NO DIREITO DE PROPRIEDADE DO TERRENO.

PREFEITURA MUNICIPAL DE CAPELA DO ALTO
PERICLES GONCALVES
PREFEITO MUNICIPAL

AUTOR DO PROJETO E RESPONSÁVEL TÉCNICO:
JOSE ANTONIO KNITTEL
ARQUITETO E URBANISTA
CREA – 0601536351
CAU A13.555-0
RRT N°: 0000008116931

CROQUI DE LOCALIZAÇÃO