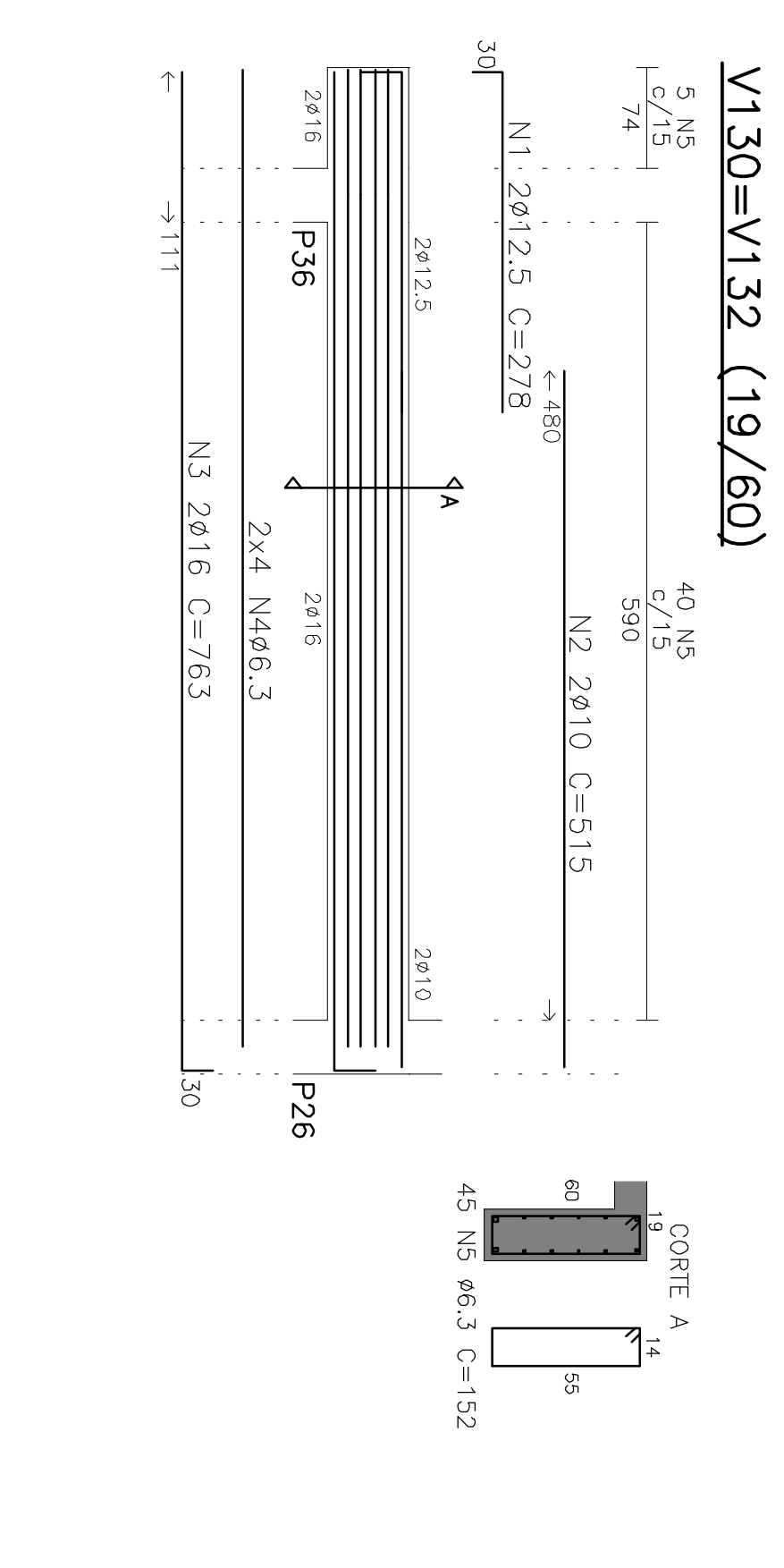
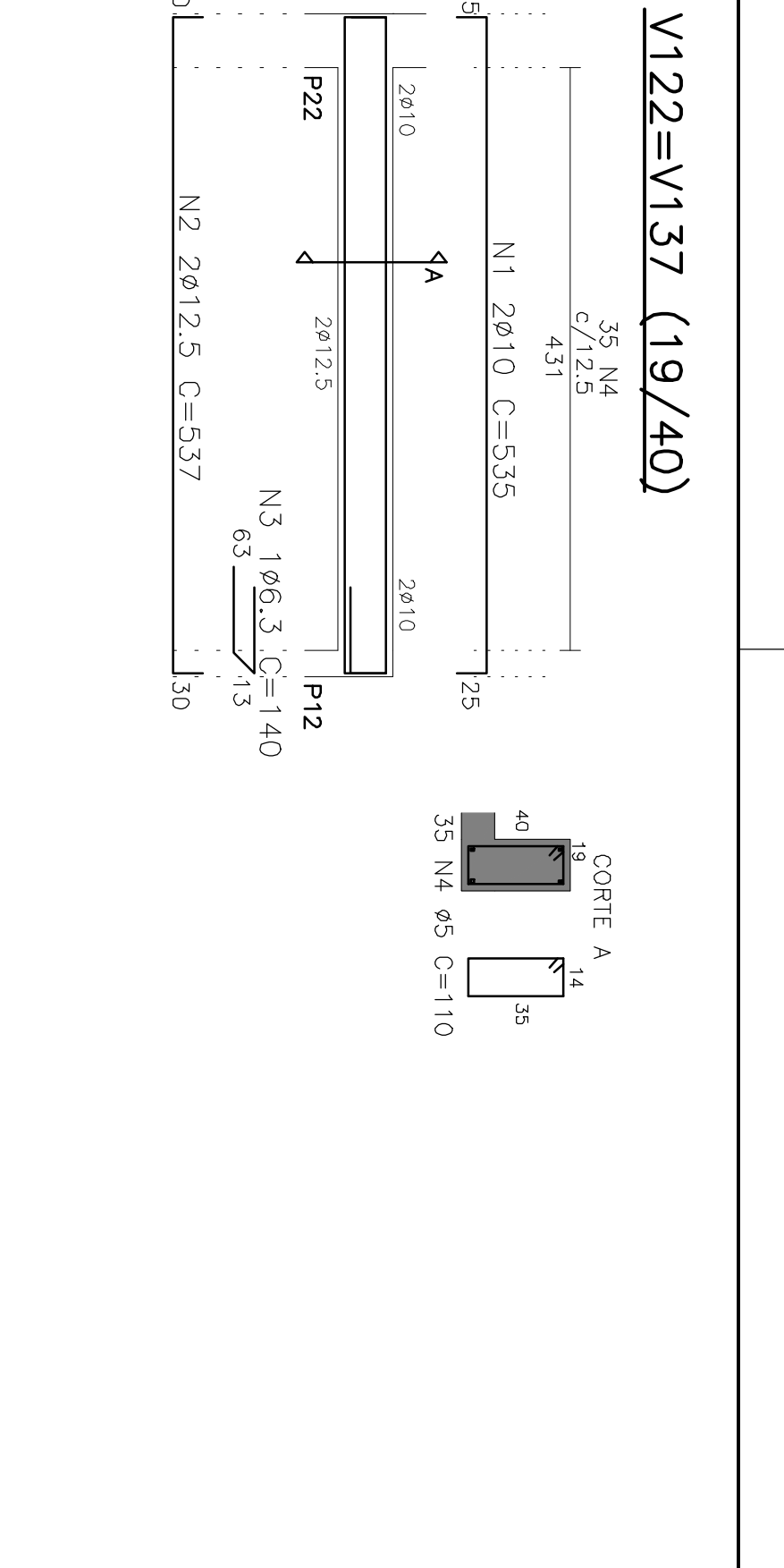
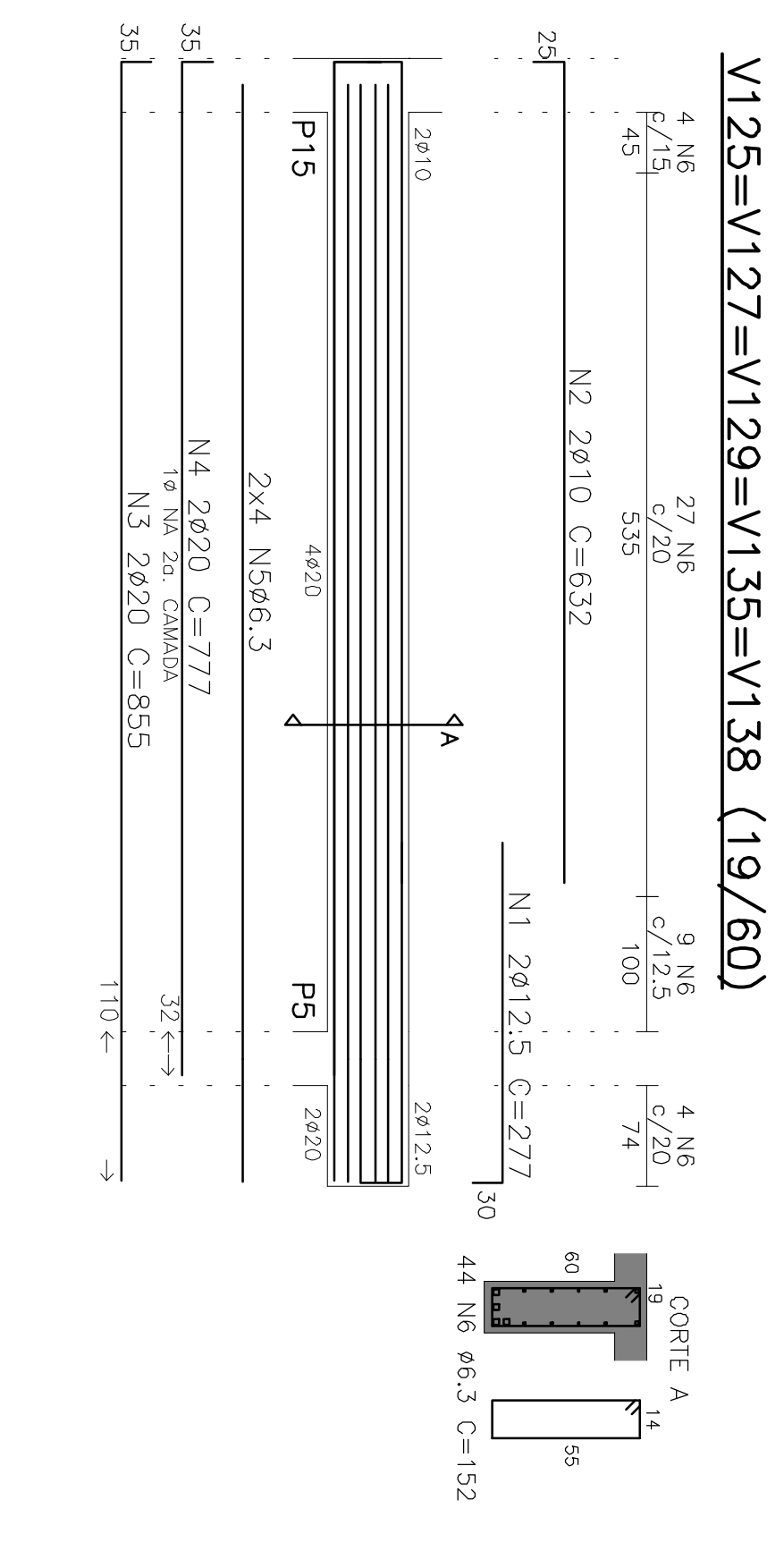
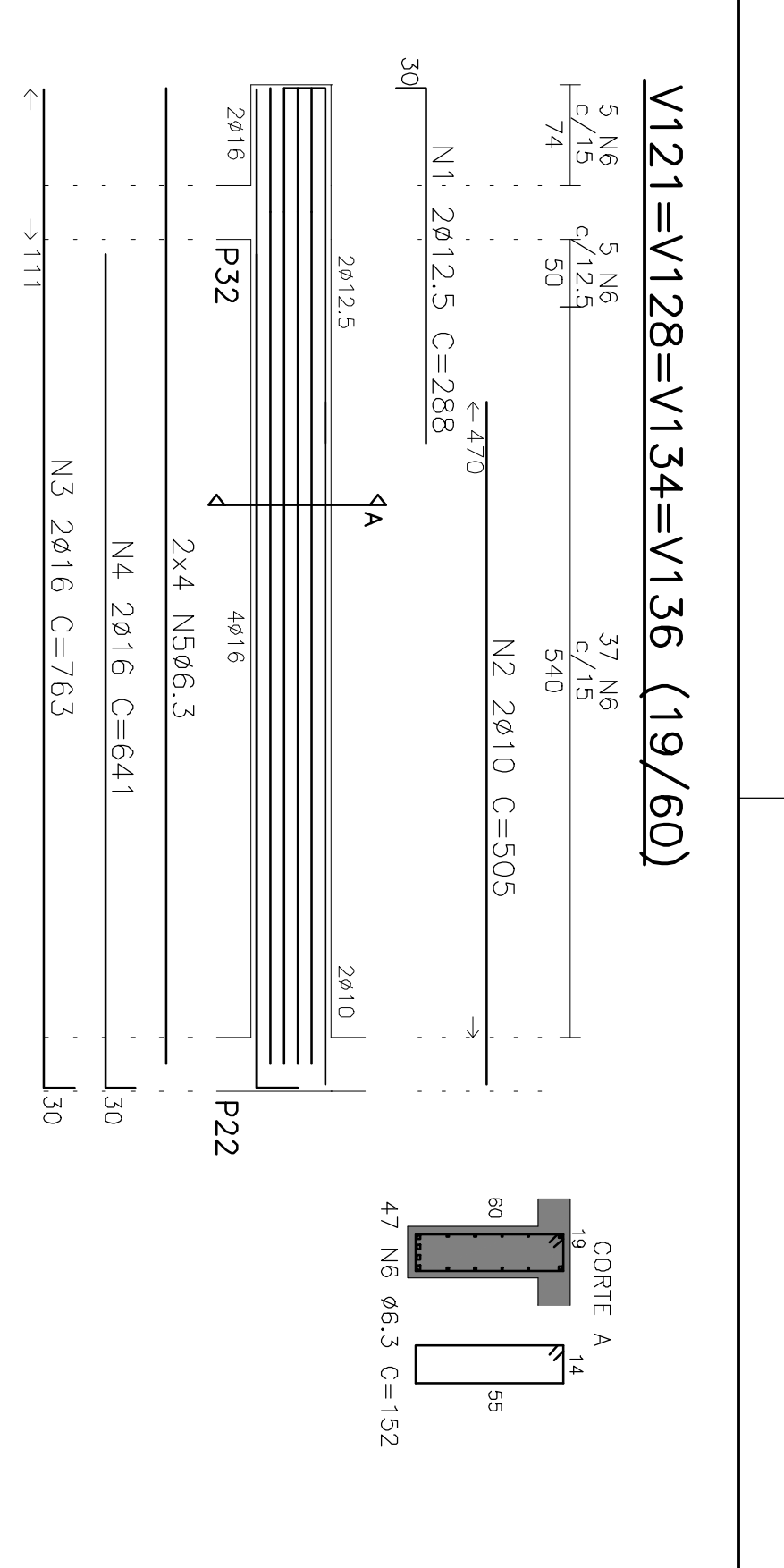
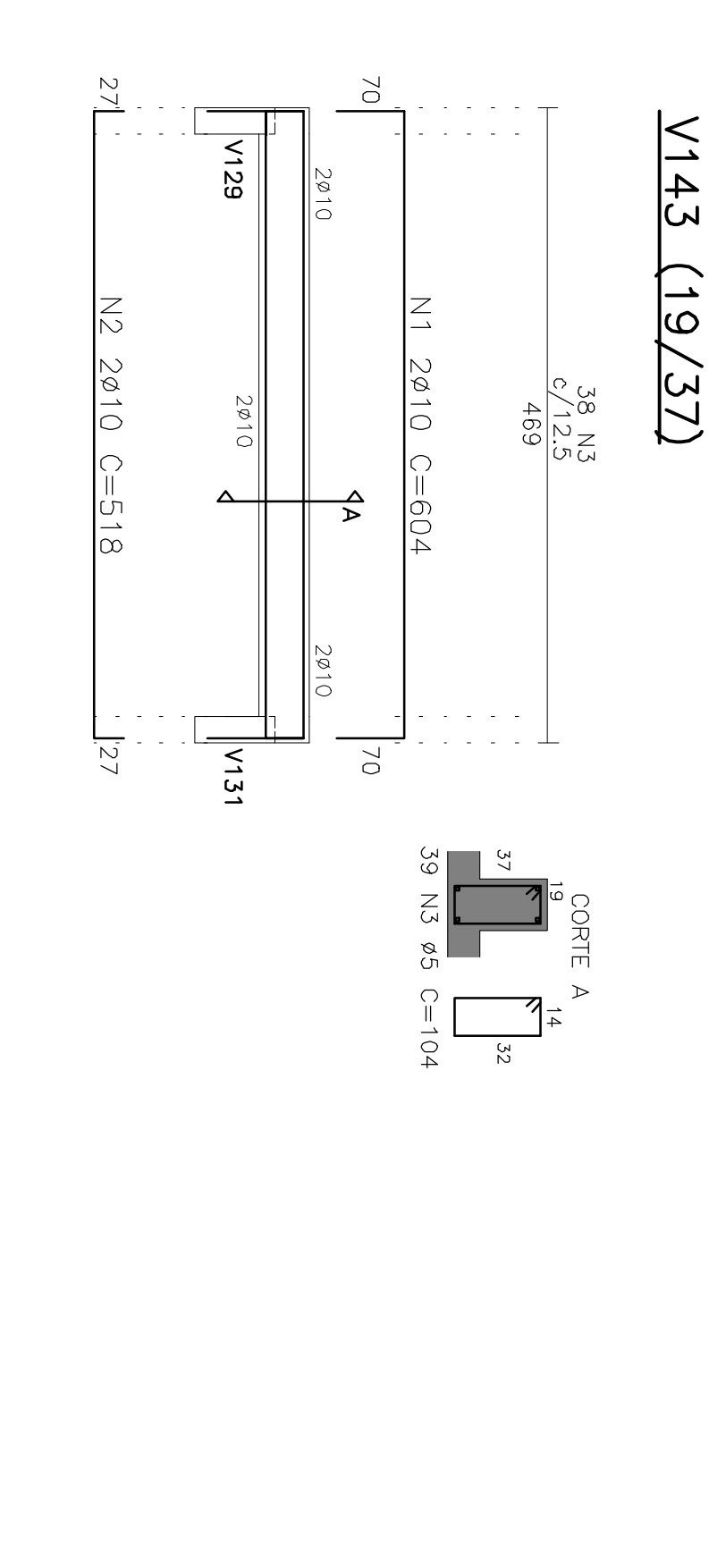
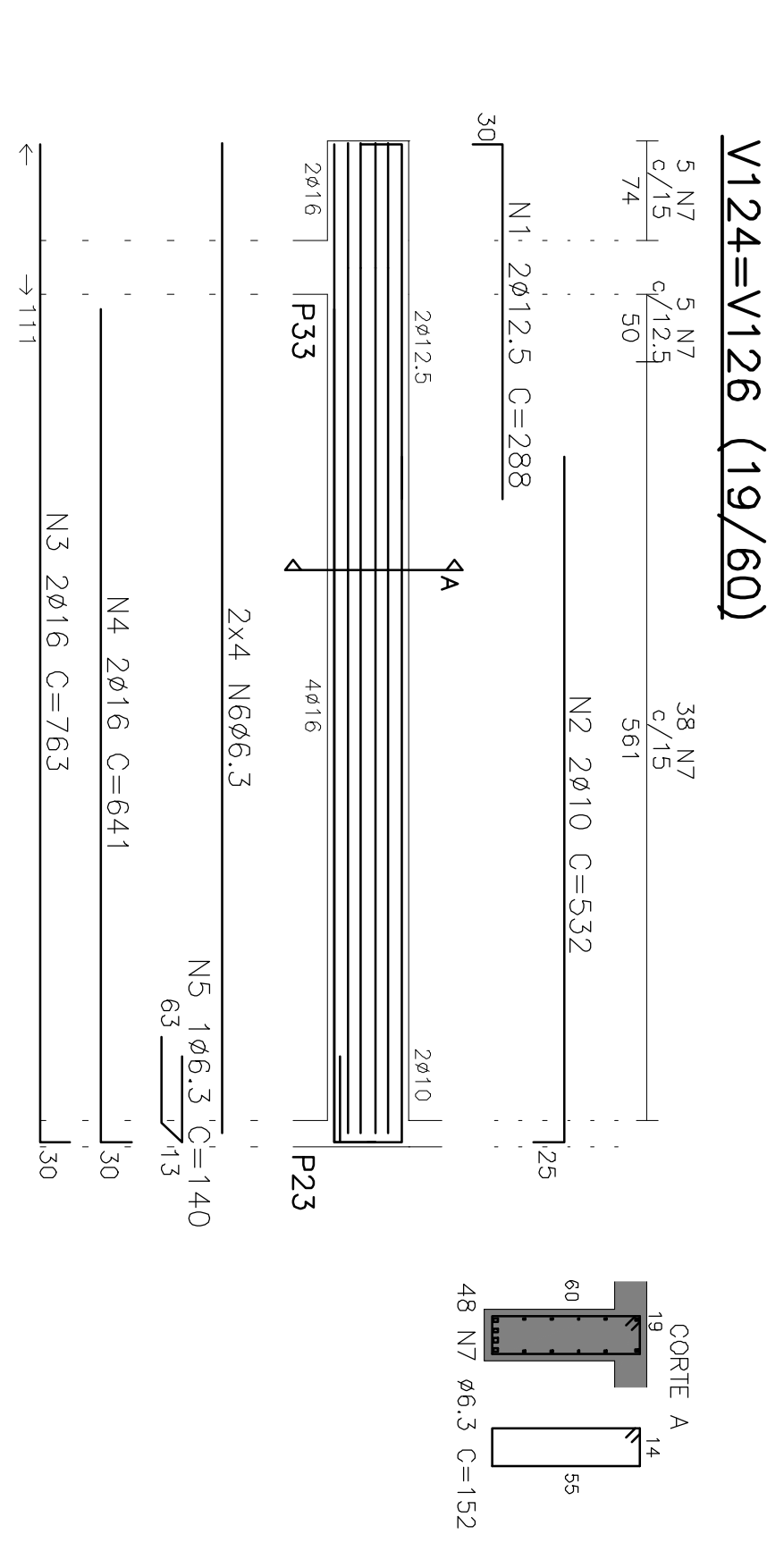
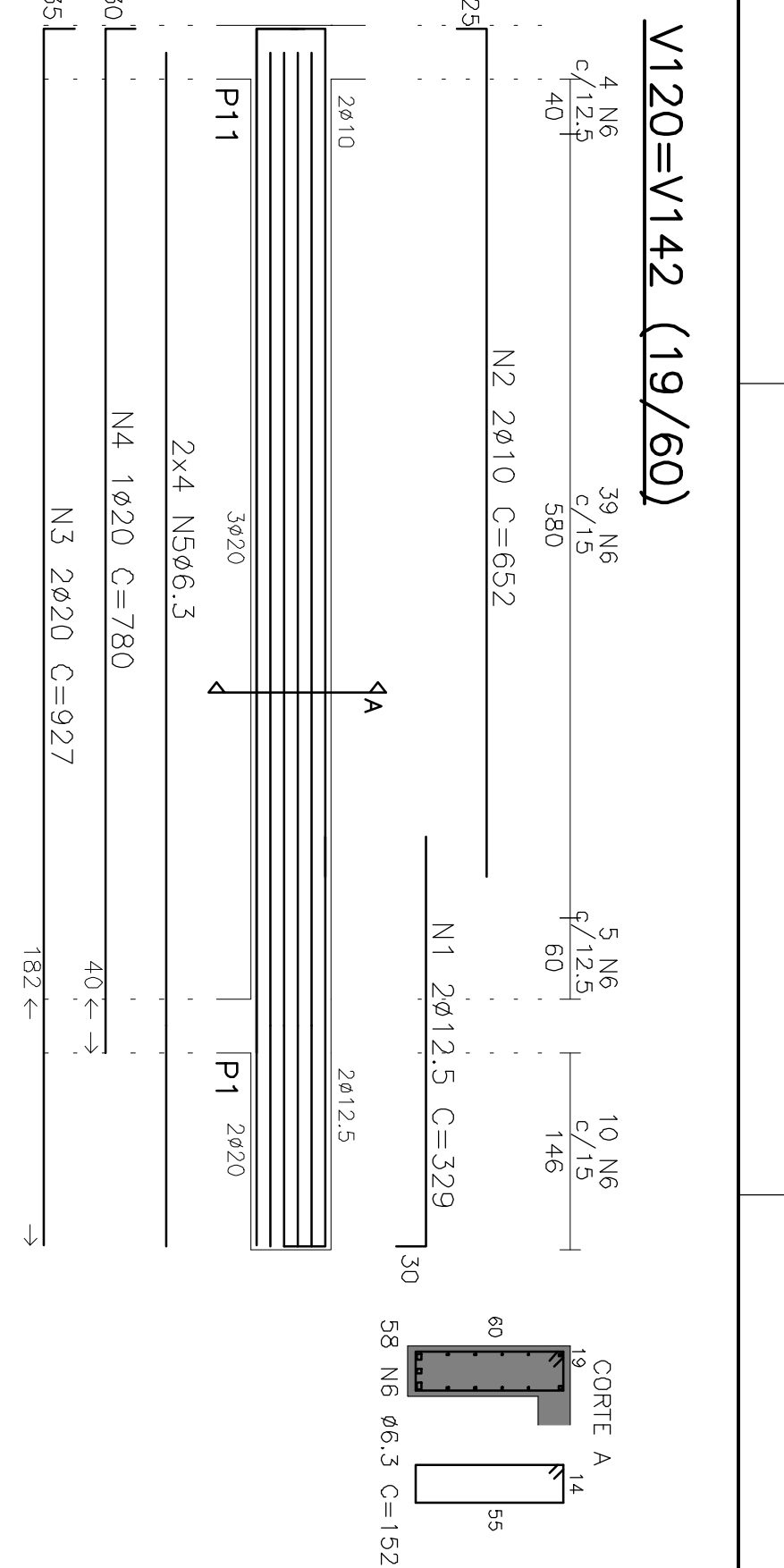
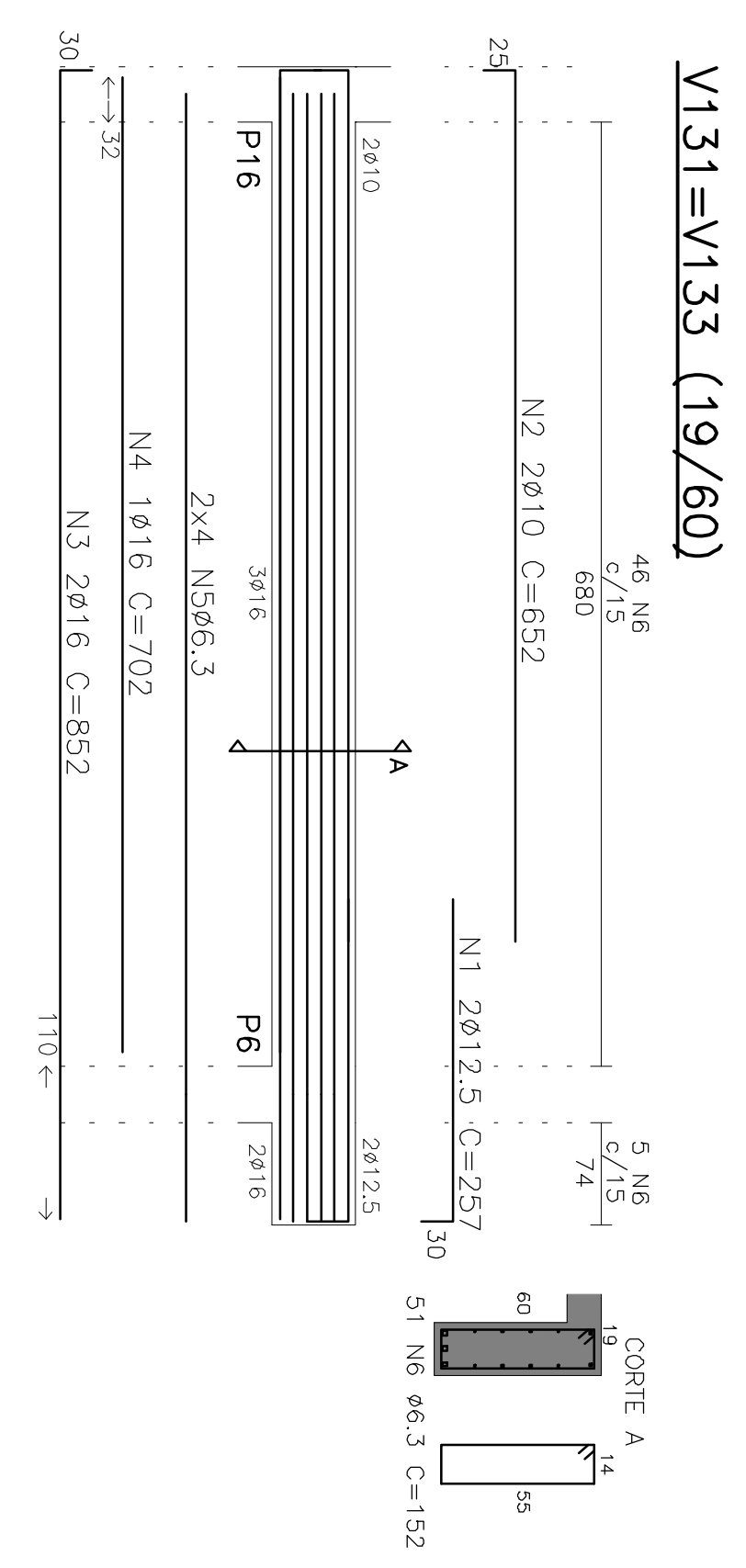
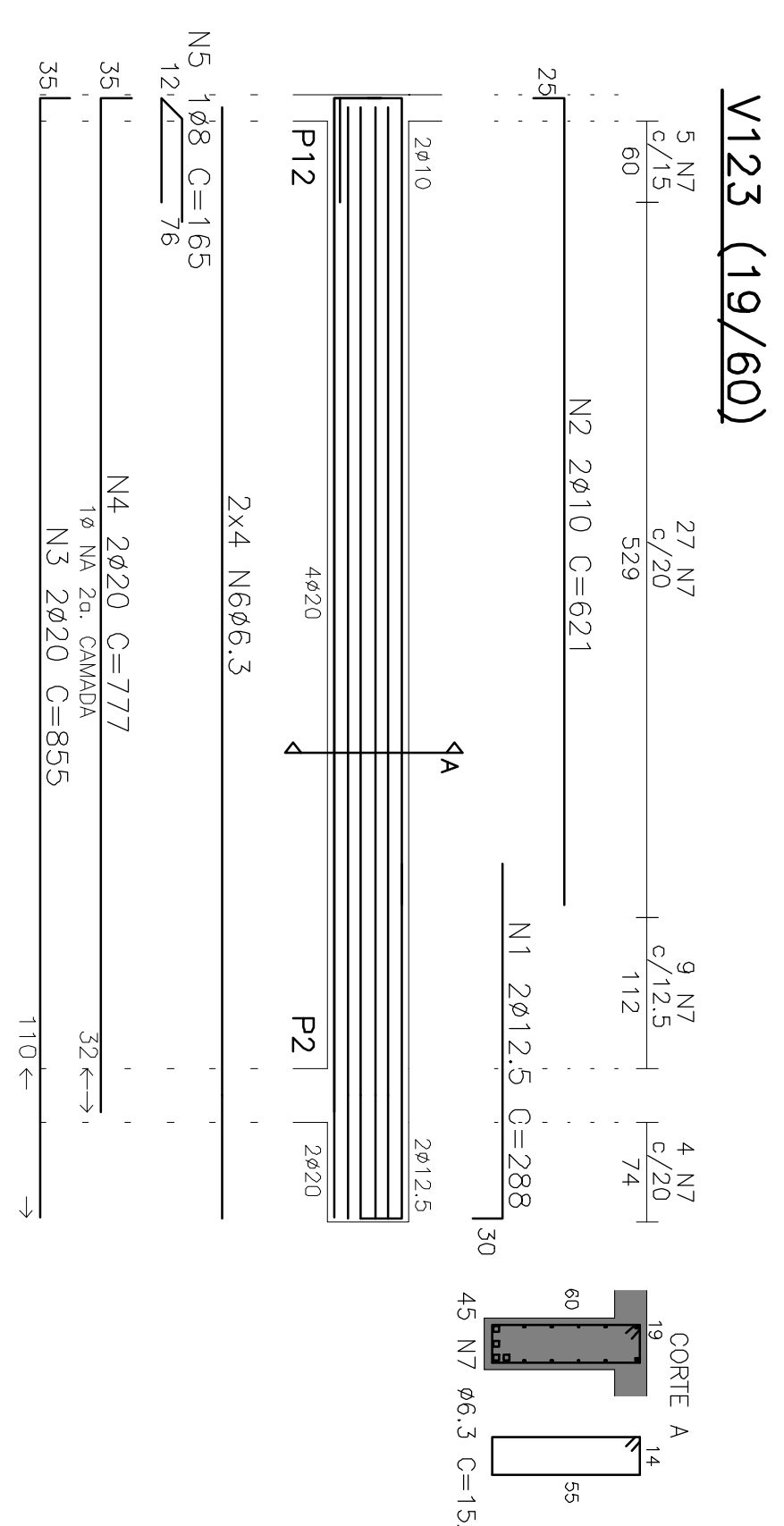
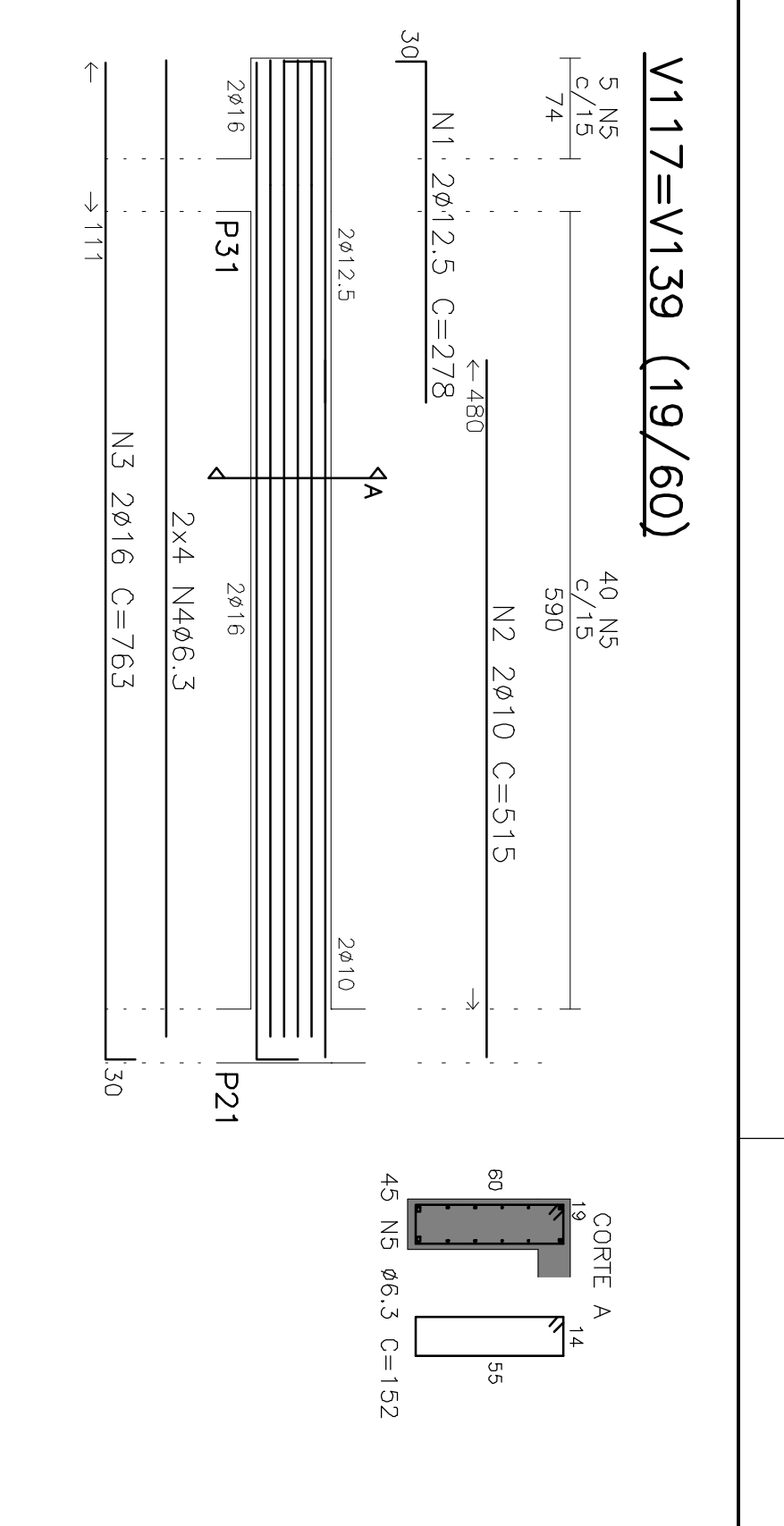


150	PLAT
145	PLAT
140	PLAT
135	PLAT
130	PLAT
125	PLAT
120	PLAT
115	PLAT
110	PLAT
105	PLAT
100	PLAT
95	PLAT
90	PLAT
85	PLAT
80	PLAT
75	PLAT
70	PLAT
65	PLAT
60	PLAT
55	PLAT
50	PLAT
45	PLAT
40	PLAT
35	PLAT
30	PLAT
25	PLAT
20	PLAT
15	PLAT
10	PLAT
5	PLAT
0	PLAT



ITEM	QTD	UNID	TOTAL
V117=V139	1	UNID	1076L
V120=V142	1	UNID	1076L
V123	1	UNID	1076L
V131=V133	1	UNID	1076L
V121=V128=V134=V136	1	UNID	1076L
V125=V127=V129=V135=V138	1	UNID	1076L
V130=V132	1	UNID	1076L
V122=V137	1	UNID	1076L

1	MODIFICAÇÕES	DATA	ANEXO	FE	DATA
2					
3					
4					
5					
6					
7					
8					
9					
10					
11					
12					
13					
14					
15					
16					
17					
18					
19					
20					
21					
22					
23					
24					
25					
26					
27					
28					
29					
30					
31					
32					
33					
34					
35					
36					
37					
38					
39					
40					
41					
42					
43					
44					
45					
46					
47					
48					
49					
50					
51					
52					
53					
54					
55					
56					
57					
58					
59					
60					
61					
62					
63					
64					
65					
66					
67					
68					
69					
70					
71					
72					
73					
74					
75					
76					
77					
78					
79					
80					
81					
82					
83					
84					
85					
86					
87					
88					
89					
90					
91					
92					
93					
94					
95					
96					
97					
98					
99					
100					

1	OBJETIVO	DATA	ANEXO	FE	DATA
2					
3					
4					
5					
6					
7					
8					
9					
10					
11					
12					
13					
14					
15					
16					
17					
18					
19					
20					
21					
22					
23					
24					
25					
26					
27					
28					
29					
30					
31					
32					
33					
34					
35					
36					
37					
38					
39					
40					
41					
42					
43					
44					
45					
46					
47					
48					
49					
50					
51					
52					
53					
54					
55					
56					
57					
58					
59					
60					
61					
62					
63					
64					
65					
66					
67					
68					
69					
70					
71					
72					
73					
74					
75					
76					
77					
78					
79					
80					
81					
82					
83					
84					
85					
86					
87					
88					
89					
90					
91					
92					
93					
94					
95					
96					
97					
98					
99					
100					

1	OBJETIVO	DATA	ANEXO	FE	DATA
2					
3					
4					
5					
6					
7					
8					
9					
10					
11					
12					
13					
14					
15					
16					
17					
18					
19					
20					
21					
22					
23					
24					
25					
26					
27					
28					
29					
30					
31					
32					
33					
34					
35					
36					
37					
38					
39					
40					
41					
42					
43					
44					
45					
46					
47					
48					
49					
50					
51					
52					
53					
54					
55					
56					
57					
58					
59					
60					
61					
62					
63					
64					
65					
66					
67					
68					
69					
70					
71					
72					
73					
74					
75					
76					
77					
78					
79					
80					
81					
82					
83					
84					
85					
86					
87					
88					
89					
90					
91					
92					
93					
94					
95					
96					
97					
98					
99					
100					

1	OBJETIVO	DATA	ANEXO	FE
---	----------	------	-------	----