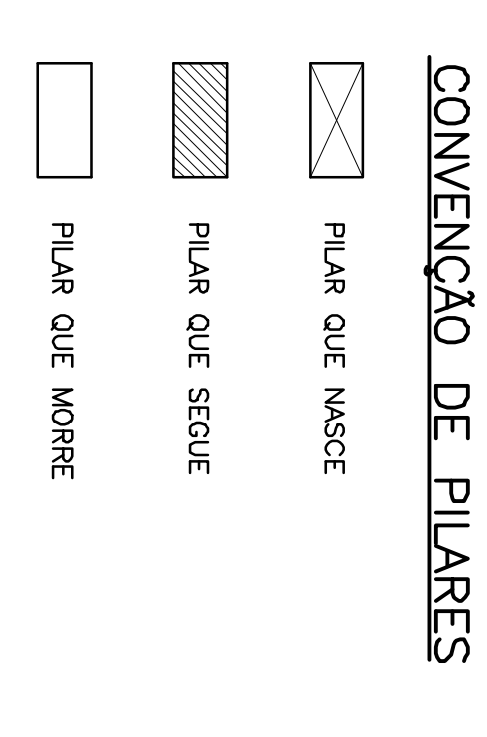
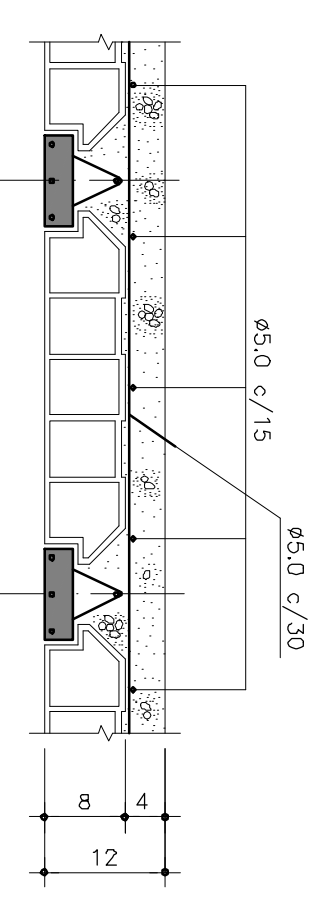
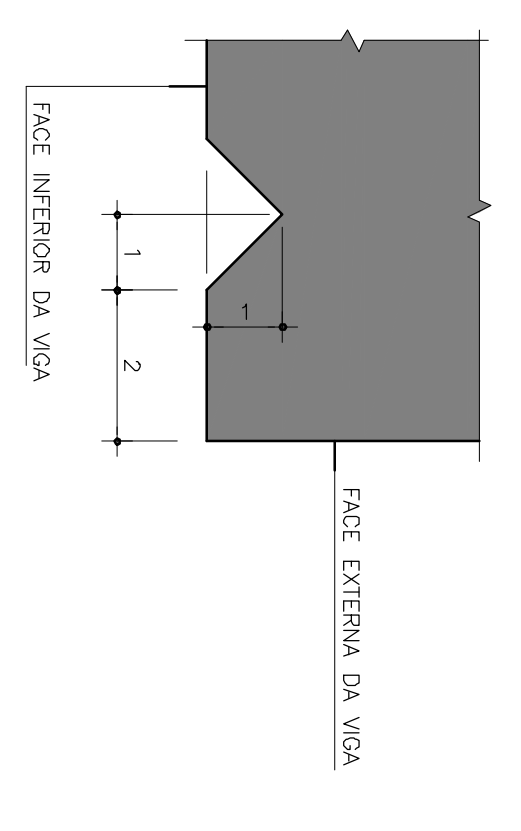


FORMAS DA COBERTURA
ESC. 1:20

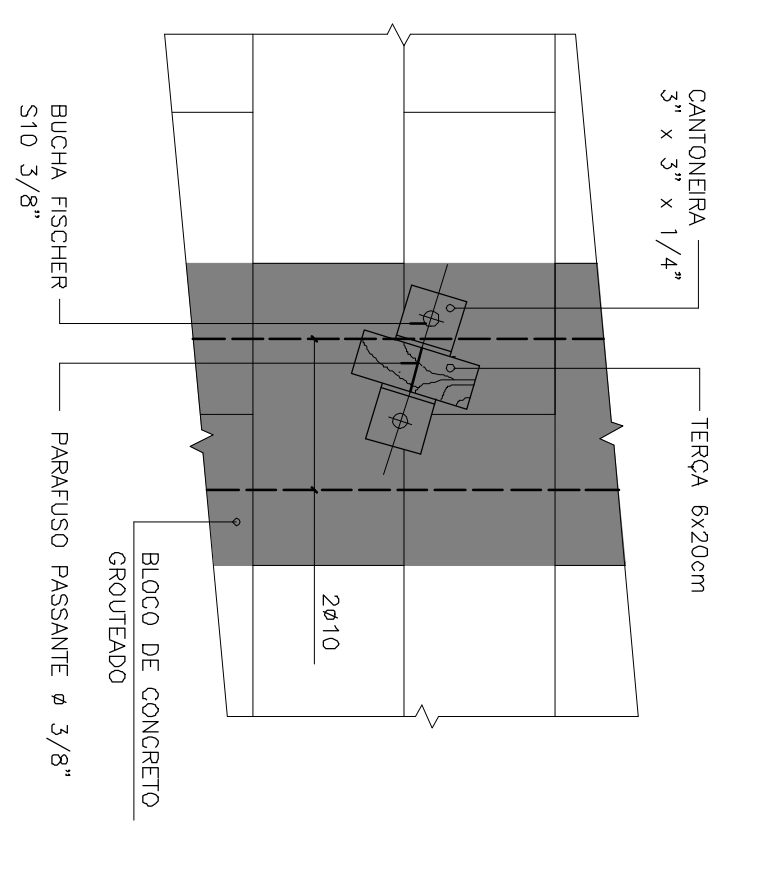
DET. LAJE TRELÇA H=12



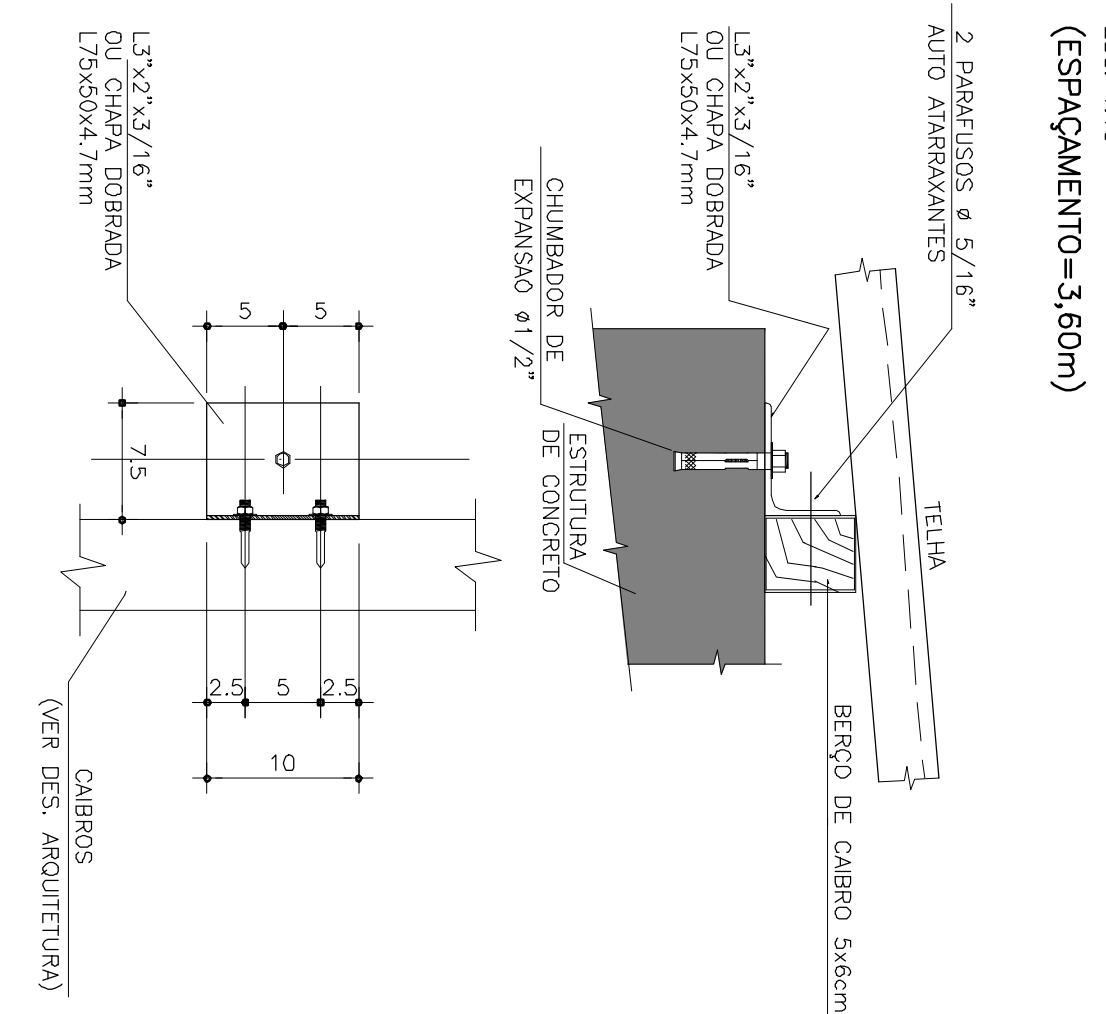
DET. TÍPICO DAS PINGUEIERS
ESC. 1:10



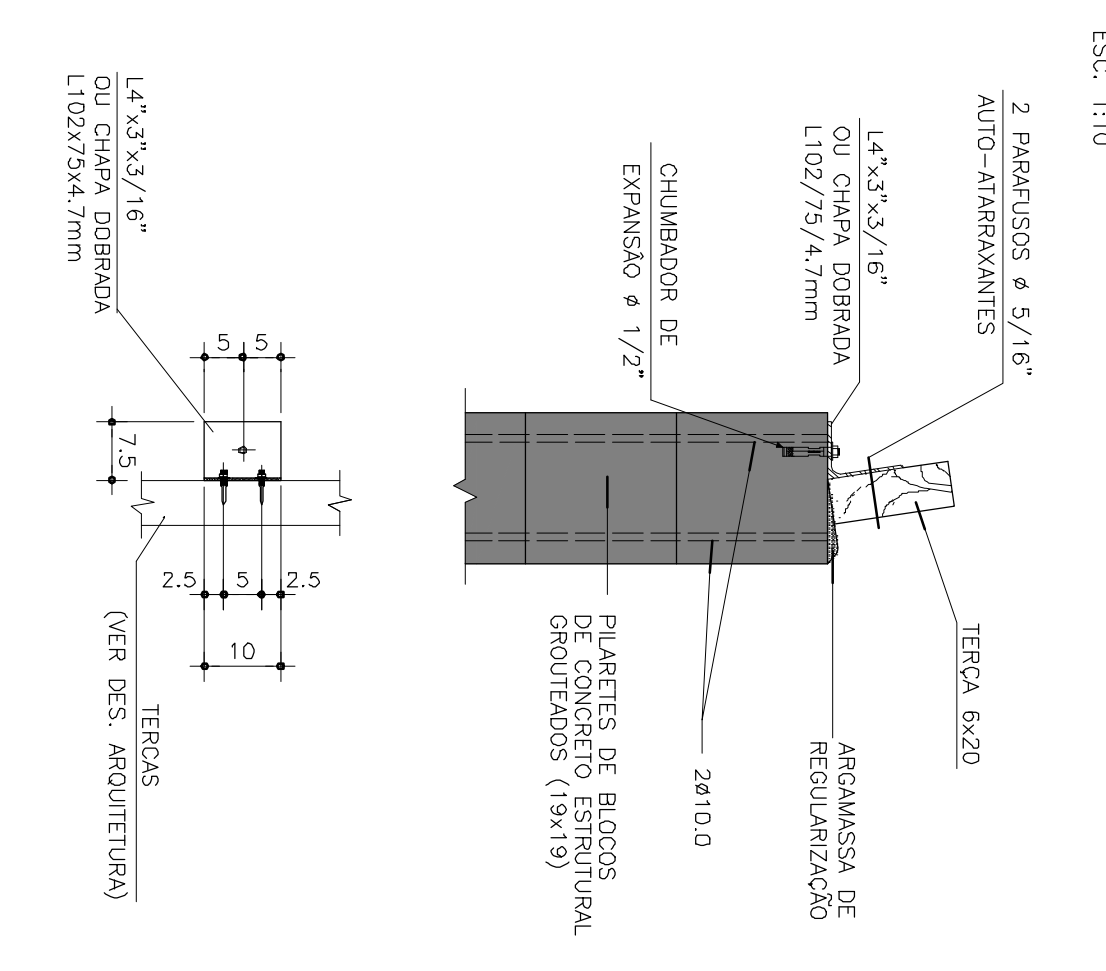
DET. DE FIXAÇÃO DAS TERÇAS NOS OÍLOS DE ALVENARIA



DET. FIXAÇÃO DOS CABROS JUNTO A CALHA E NA LAJE DA COBERTURA ENTRE OS EIXOS B e C
(ESPACAMENTO=3,60m)



DET. DE FIXAÇÃO DAS TERÇAS EM PILARETES DE BLOCOS DE CONCRETO ESTRUTURAL
ESC. 1:10



NO	ALTERAÇÃO	DATA	PROJETO	FEZ
1				
2				
3				
4				

NO	ALTERAÇÃO	DATA	PROJETO	FEZ
1				
2				
3				
4				

NO	ALTERAÇÃO	DATA	PROJETO	FEZ
1				
2				
3				
4				

NOTAS:

- 01-CONCRETO: CA 25 VBS
- 02-REVESTIMENTO: 20KG/M²
- 03-ALVENARIA: CA-40 - 14-400 VBS
- 04-MEDIDAS EM CM, NUNCS EM M.
- 05-NAO TIHA MEDIDAS EM ESCALA.
- 06-ALVENARIA: 100KG/M²
- 07-LAJE TRELÇA.
- 08-PIARETE PAREDE TRILÇADA.

- 09-ALÍFE
- 10-CONDICIONAMENTO DE CONCRETO
- 11-REVESTIMENTO DE CONCRETO
- 12-REVESTIMENTO DE CONCRETO
- 13-REVESTIMENTO DE CONCRETO
- 14-REVESTIMENTO DE CONCRETO
- 15-REVESTIMENTO DE CONCRETO
- 16-REVESTIMENTO DE CONCRETO
- 17-REVESTIMENTO DE CONCRETO
- 18-REVESTIMENTO DE CONCRETO
- 19-REVESTIMENTO DE CONCRETO
- 20-REVESTIMENTO DE CONCRETO
- 21-REVESTIMENTO DE CONCRETO
- 22-REVESTIMENTO DE CONCRETO
- 23-REVESTIMENTO DE CONCRETO
- 24-REVESTIMENTO DE CONCRETO
- 25-REVESTIMENTO DE CONCRETO
- 26-REVESTIMENTO DE CONCRETO
- 27-REVESTIMENTO DE CONCRETO
- 28-REVESTIMENTO DE CONCRETO
- 29-REVESTIMENTO DE CONCRETO
- 30-REVESTIMENTO DE CONCRETO
- 31-REVESTIMENTO DE CONCRETO
- 32-REVESTIMENTO DE CONCRETO
- 33-REVESTIMENTO DE CONCRETO
- 34-REVESTIMENTO DE CONCRETO
- 35-REVESTIMENTO DE CONCRETO
- 36-REVESTIMENTO DE CONCRETO
- 37-REVESTIMENTO DE CONCRETO
- 38-REVESTIMENTO DE CONCRETO
- 39-REVESTIMENTO DE CONCRETO
- 40-REVESTIMENTO DE CONCRETO

FDE
FUNDAÇÃO PARA O DESENVOLVIMENTO DA EDUCAÇÃO

REPRODUÇÃO: SEM ALTERAÇÃO DO PROJETO

apiacás arquitetos

PROJETO: FUNDAÇÃO PARA O DESENVOLVIMENTO DA EDUCAÇÃO
TERRENO: BARRIO PINO / CALHA DO AUTO - SP
GRANDEZA: 1000,00 M²
PROJETO EXECUTIVO DE ESTRUTURA
DATA: 02/2014
FE - EST
INDICAÇÃO: 03/08 00

PAD CR-2 - PADRÃO ESTACA 202