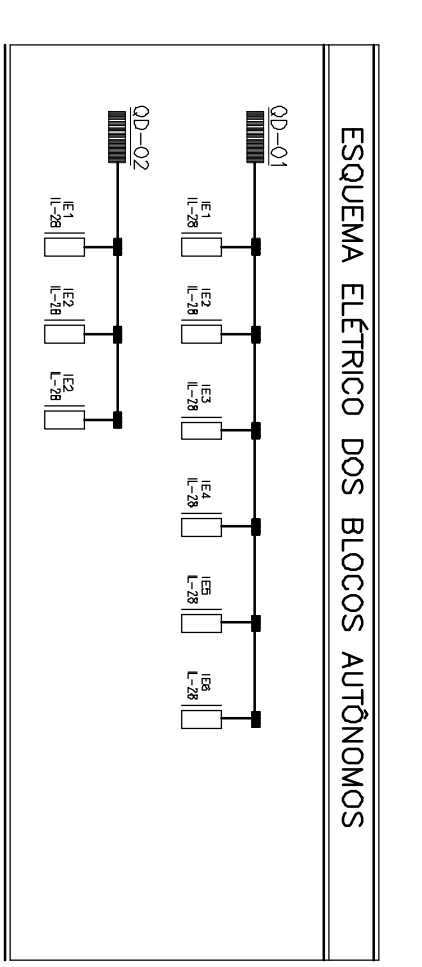


PLANTA PAVIMENTO TÉRREO  
ESCALA: 1/50



ADQUECIMENTO SERÁ SOLAR PARA OS CHUVEIROS  
E TORNEIRA DE ÁGUA QUENTE

NO	REVISÃO	DATA	DESCRIÇÃO
1			
2			
3			
4			
5			
6			
7			
8			
9			

NO	REVISÃO	DATA	DESCRIÇÃO
1			
2			
3			
4			
5			
6			
7			
8			
9			

**Fundação para o Desenvolvimento da Educação - FDE**

**apiacás arquitetos**

apoiadora: sua manutenção de rotina.

PROJETO DE FUNDIÇÃO PARA O DESENVOLVIMENTO DA EDUCAÇÃO

PROJETO DE FUNDIÇÃO PARA O DESENVOLVIMENTO DA EDUCAÇÃO

PROJETO DE FUNDIÇÃO PARA O DESENVOLVIMENTO DA EDUCAÇÃO

PROJETO DE FUNDIÇÃO PARA O DESENVOLVIMENTO DA EDUCAÇÃO

PAD CR-2

401T

TIPO	NO	DATA	DESCRIÇÃO
PROJETO	1	07/10	PROJETO DE FUNDIÇÃO PARA O DESENVOLVIMENTO DA EDUCAÇÃO
REVISÃO	2	07/10	REVISÃO DO PROJETO DE FUNDIÇÃO PARA O DESENVOLVIMENTO DA EDUCAÇÃO
APROVAÇÃO	3	07/10	APROVAÇÃO DO PROJETO DE FUNDIÇÃO PARA O DESENVOLVIMENTO DA EDUCAÇÃO