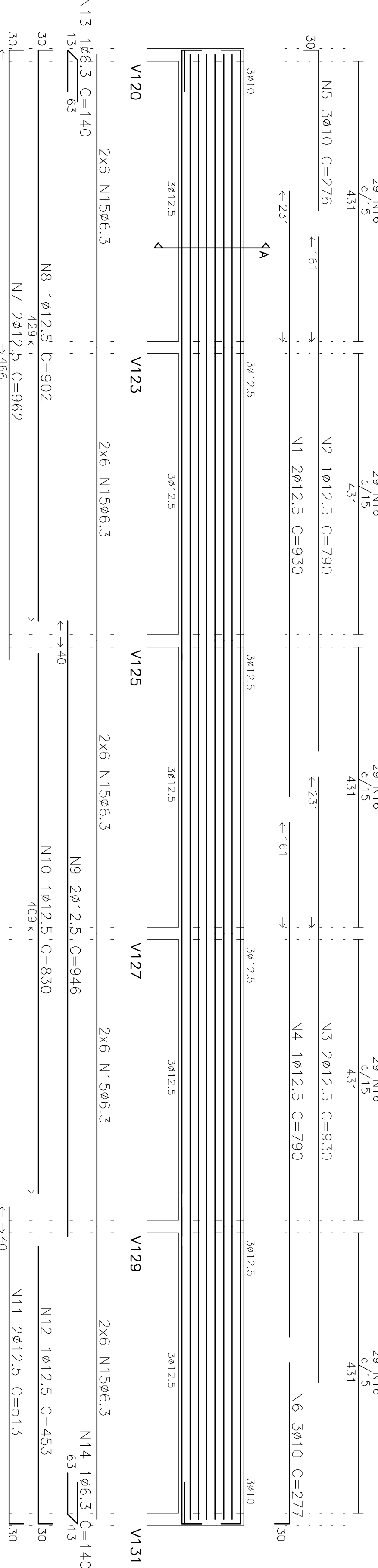
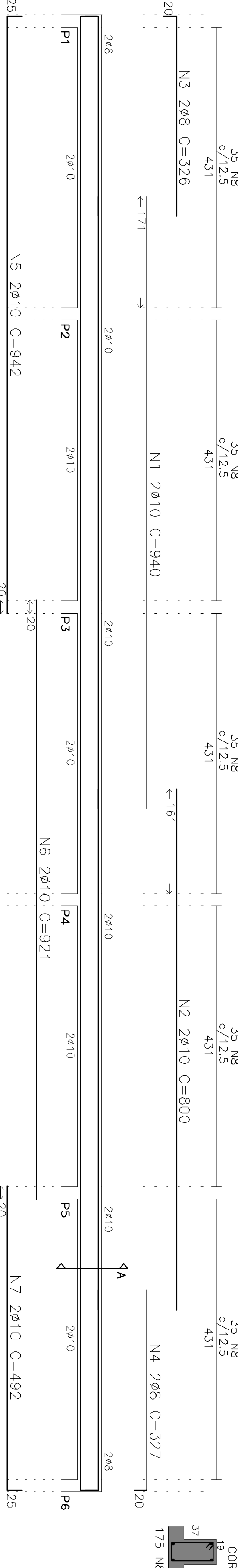


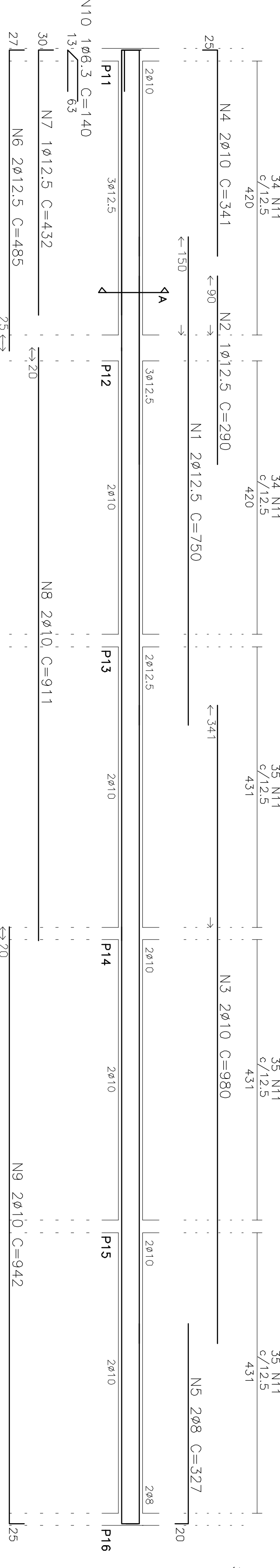
V101=V115 (19/100)



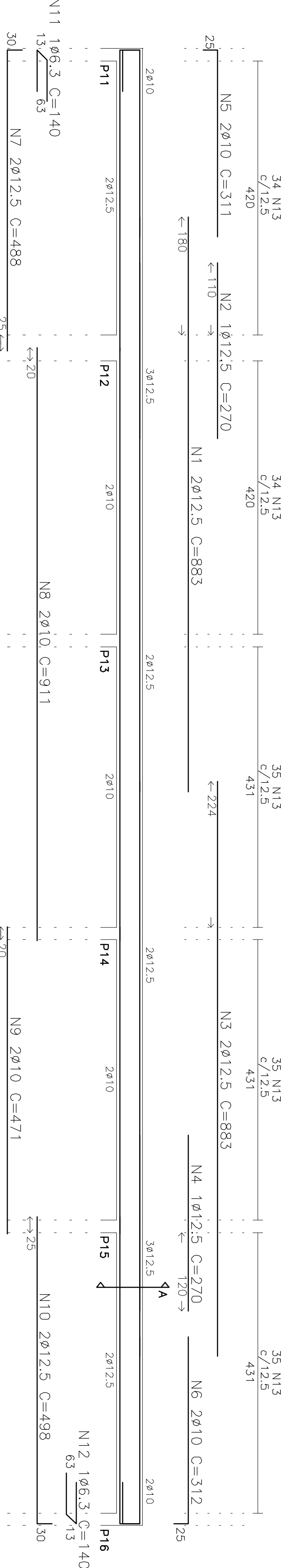
V103=V113 (19/37)



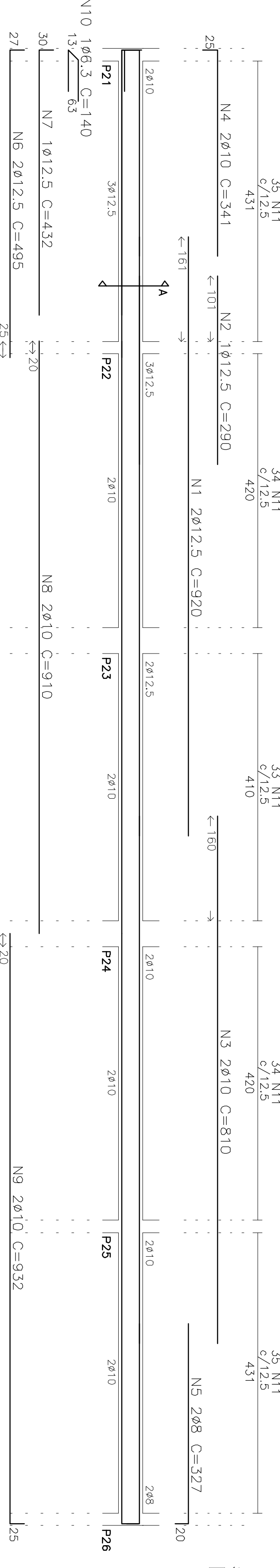
V105 (19/37)



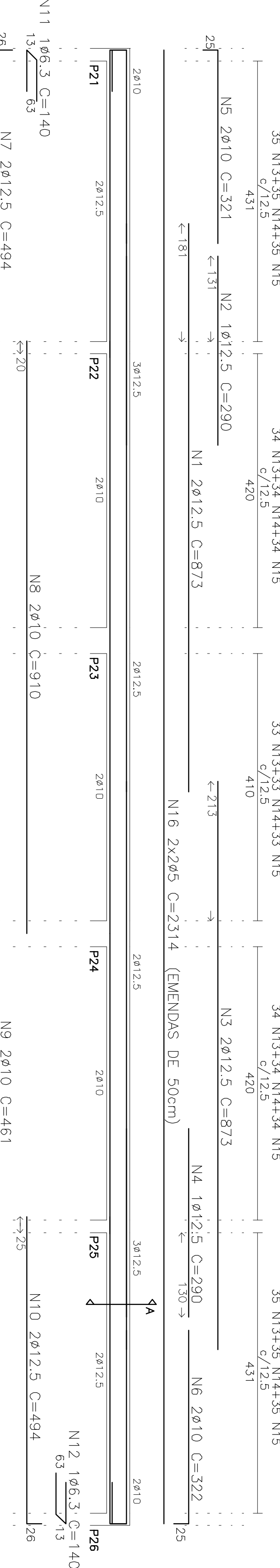
V106 (19/40)



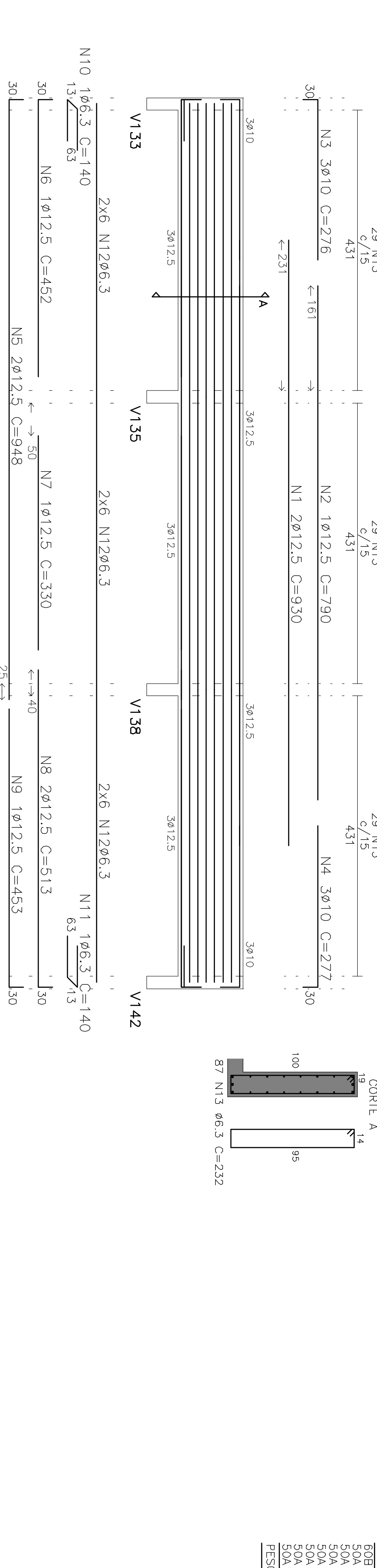
V109 (19/37)



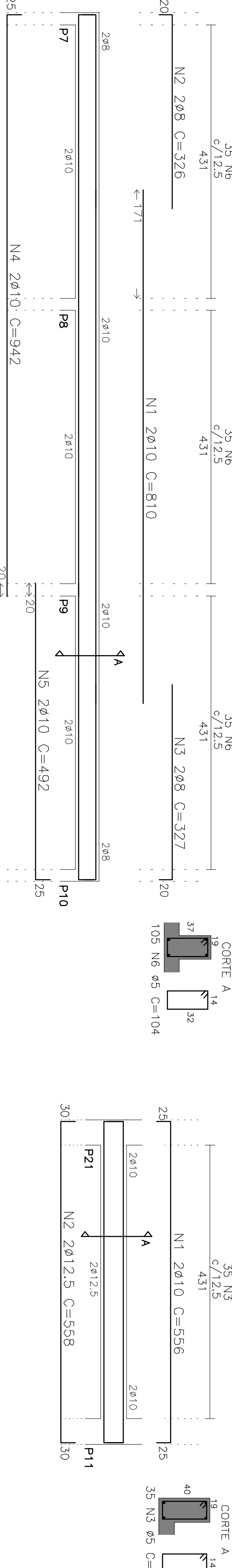
V110 (19/36)



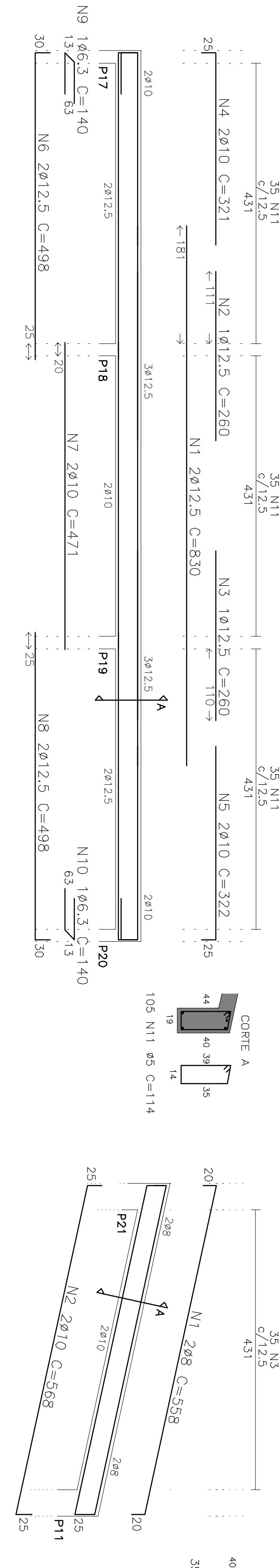
V102=V116 (19/100)



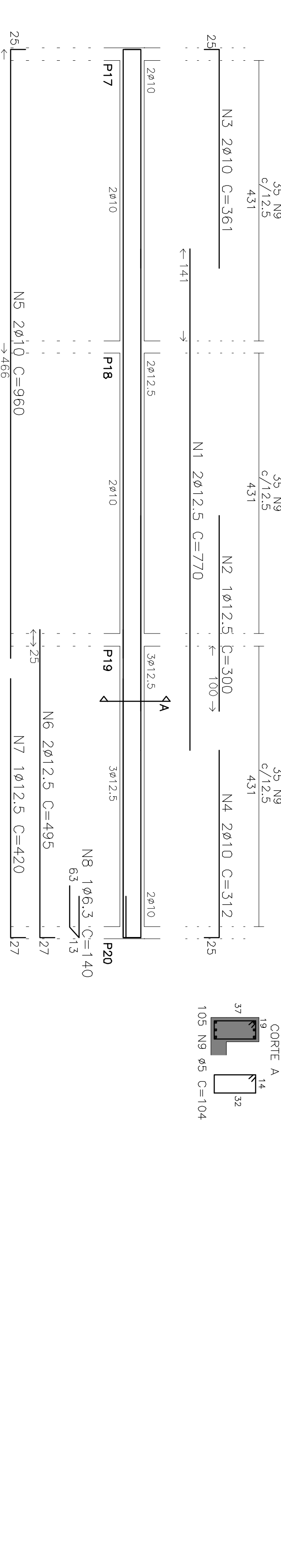
V104=V114 (19/37)



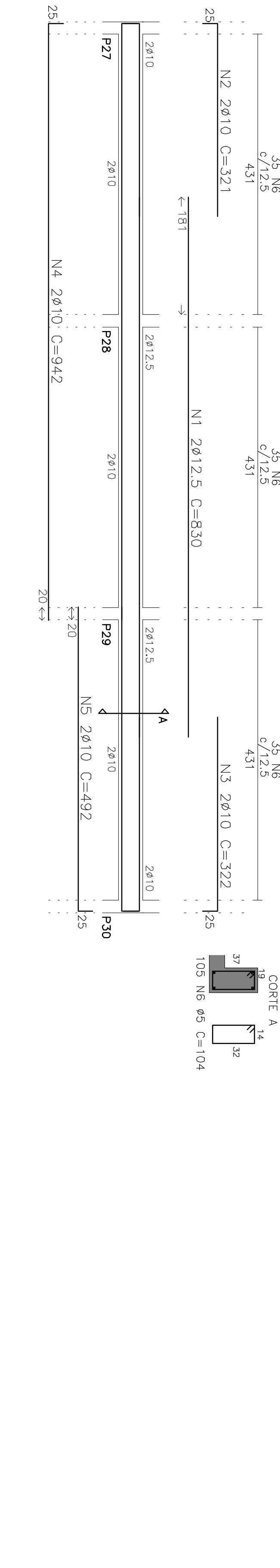
V108 (19/40)



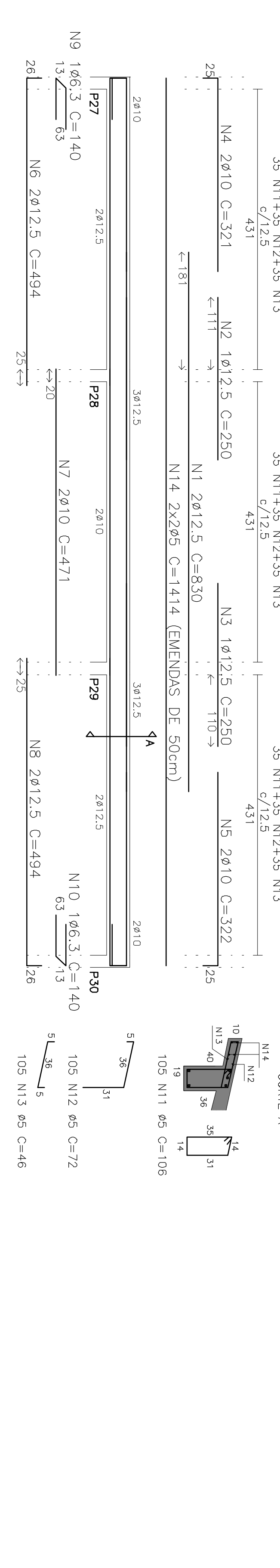
V107 (19/37)



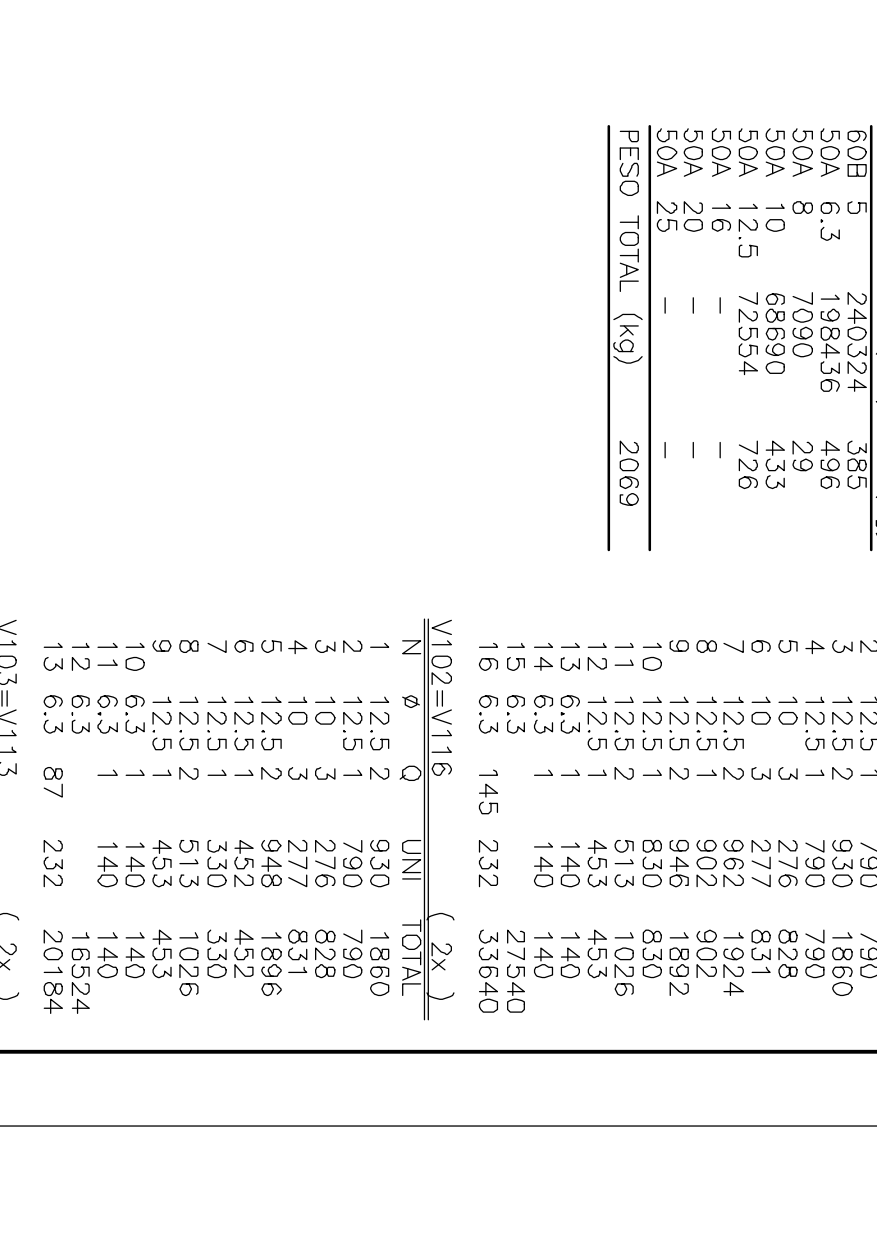
V111 (19/37)



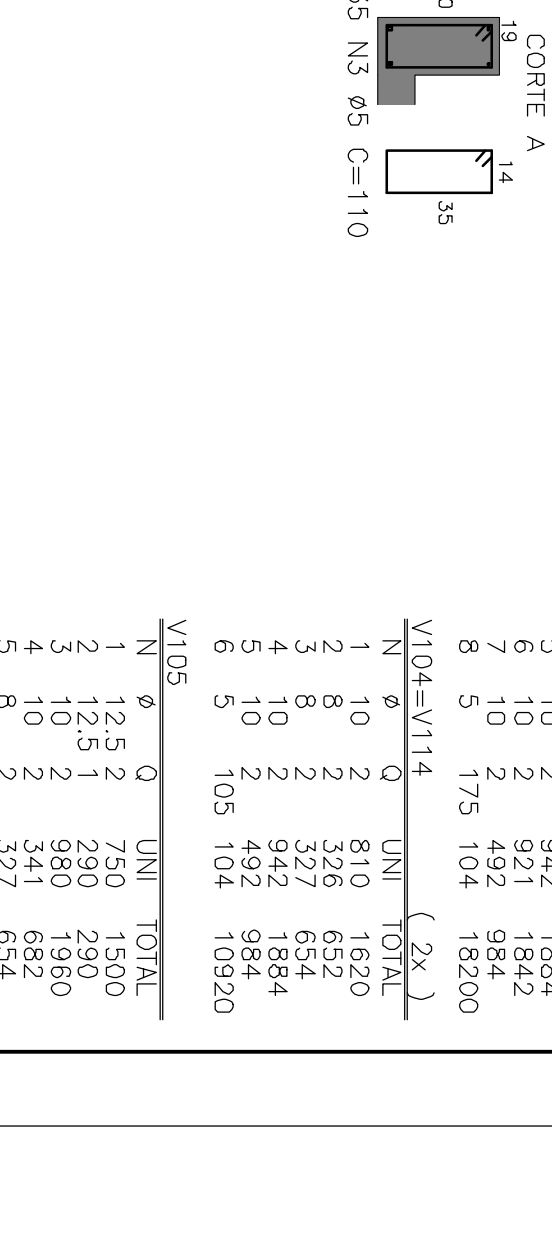
V112 (19/36)



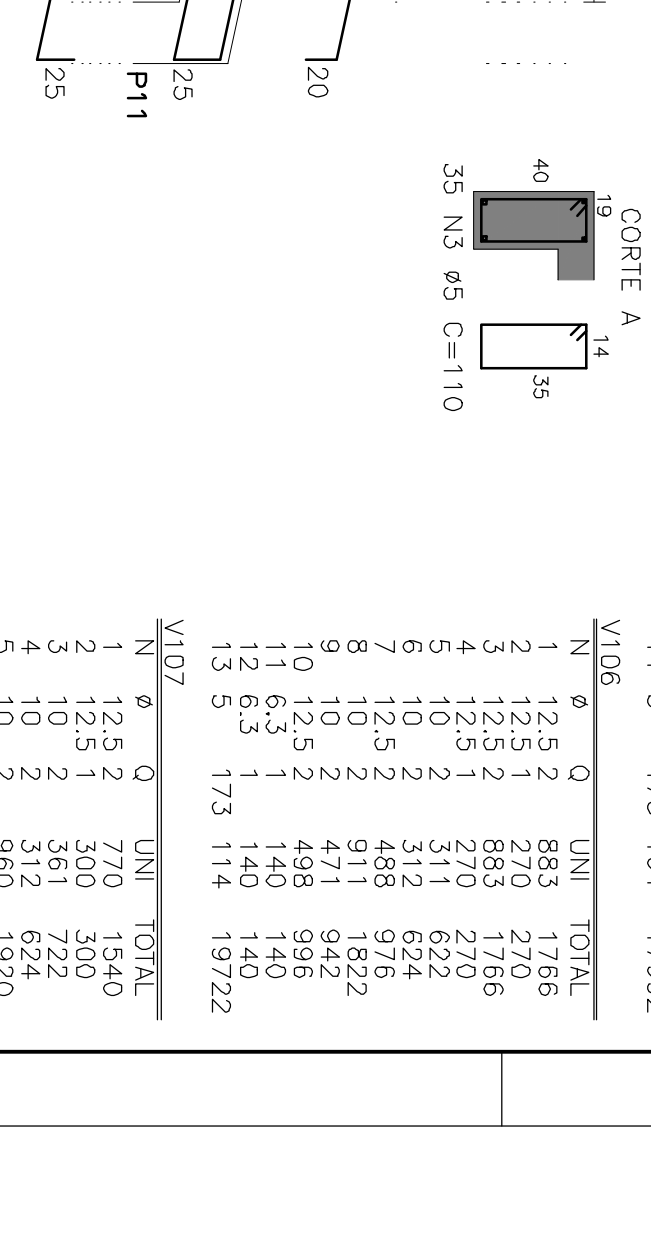
V102=V116 (19/100)



V118=V140 (19/40)



V119=V141 (19/40) (2x)



RESUMO DAS VIGAS DA	UNI	TOTAL
V101=V115	1	1
V103=V113	1	1
V105	1	1
V106	1	1
V109	1	1
V110	1	1
V102=V116	1	1
V104=V114	1	1
V108	1	1
V107	1	1
V111	1	1
V112	1	1
V118=V140	1	1
V119=V141	1	1

MODIFICAÇÕES	DATA	PROJETO	REVISÃO	FEIT
1				
2				
3				
4				
5				
6				
7				
8				
9				
10				

OBJETIVOS	DATA	PROJETO	REVISÃO	FEIT
1				
2				
3				
4				
5				
6				
7				
8				
9				
10				

OBJETIVOS	DATA	PROJETO	REVISÃO	FEIT
1				
2				
3				
4				
5				
6				
7				
8				
9				
10				

OBJETIVOS	DATA	PROJETO	REVISÃO	FEIT
1				
2				
3				
4				
5				
6				
7				
8				
9				
10				

OBJETIVOS	DATA	PROJETO	REVISÃO	FEIT
1				
2				
3				
4				
5				
6				
7				
8				
9				
10				

OBJETIVOS	DATA	PROJETO	REVISÃO	FEIT
1				
2				
3				
4				
5				
6				
7				
8				
9				
10				

OBJETIVOS	DATA	PROJETO	REVISÃO	FEIT
1				
2				
3				
4				
5				
6				
7				
8				
9				
10				

OBJETIVOS	DATA	PROJETO	REVISÃO	FEIT
1				
2				
3				
4				
5				
6				
7				
8				
9				
10				

PAD CR-2 - PADRÃO ESTACA 206