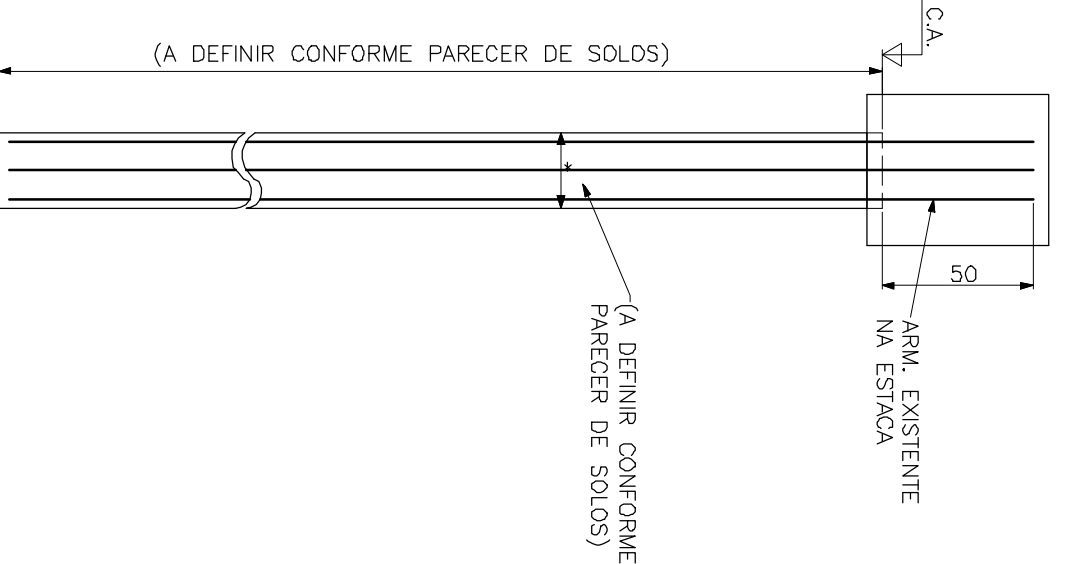


**LOCALIZAÇÃO DAS ESTACAS**

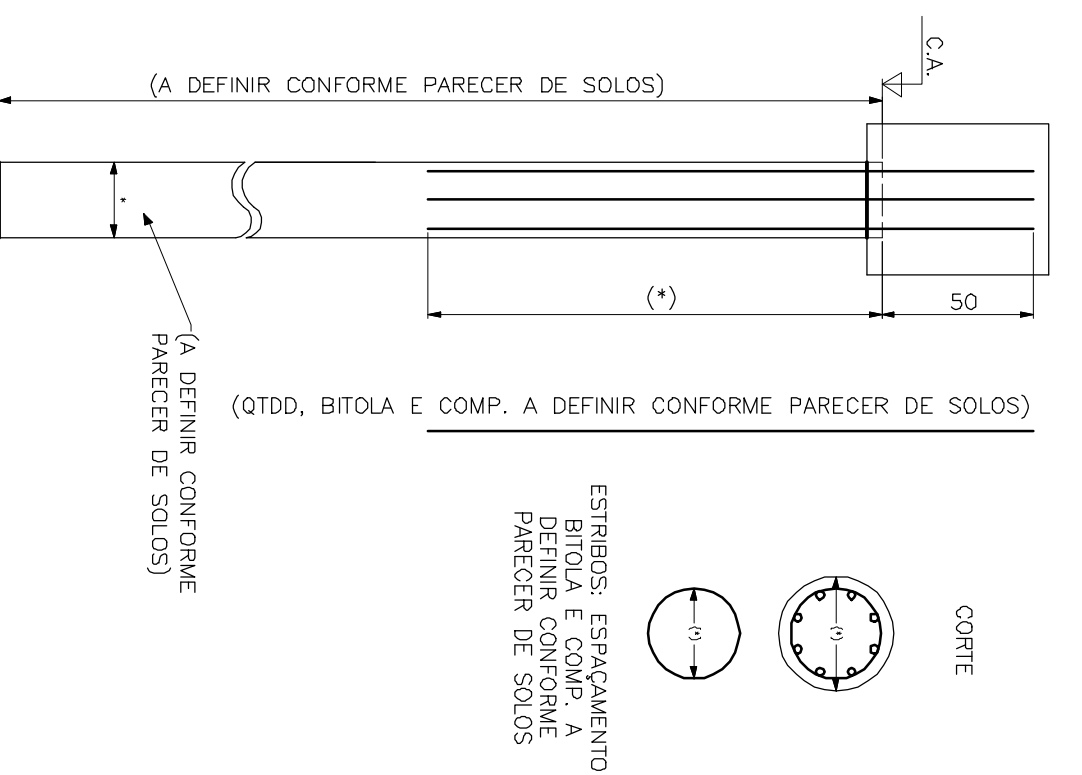
**LEGENDA DAS ESTACAS**

NOTA: O PROJ. E EXECUÇÃO DA FUNDAÇÃO, SEJA EM ALVENARILHO, EM PAREDE DE SOLOS, DEBEM SER ELABORADOS EM DESENVOLVIMENTO DO PROJETO.

**DET. P/ESTACAS PREMOLDADAS**



**DET. P/ESTACAS MOLDADAS IN LOCO**



NO.	ALTERAÇÃO	DATA	PROJ.	FEI.	DATA	PROJ.	FEI.
1	ALTERAÇÃO	DATA	PROJ.	FEI.	DATA	PROJ.	FEI.
2	ALTERAÇÃO	DATA	PROJ.	FEI.	DATA	PROJ.	FEI.
3	ALTERAÇÃO	DATA	PROJ.	FEI.	DATA	PROJ.	FEI.
4	ALTERAÇÃO	DATA	PROJ.	FEI.	DATA	PROJ.	FEI.

NO.	ALTERAÇÃO	DATA	PROJ.	FEI.	DATA	PROJ.	FEI.
1	ALTERAÇÃO	DATA	PROJ.	FEI.	DATA	PROJ.	FEI.
2	ALTERAÇÃO	DATA	PROJ.	FEI.	DATA	PROJ.	FEI.
3	ALTERAÇÃO	DATA	PROJ.	FEI.	DATA	PROJ.	FEI.
4	ALTERAÇÃO	DATA	PROJ.	FEI.	DATA	PROJ.	FEI.

NO.	ALTERAÇÃO	DATA	PROJ.	FEI.	DATA	PROJ.	FEI.
1	ALTERAÇÃO	DATA	PROJ.	FEI.	DATA	PROJ.	FEI.
2	ALTERAÇÃO	DATA	PROJ.	FEI.	DATA	PROJ.	FEI.
3	ALTERAÇÃO	DATA	PROJ.	FEI.	DATA	PROJ.	FEI.
4	ALTERAÇÃO	DATA	PROJ.	FEI.	DATA	PROJ.	FEI.

NO.	ALTERAÇÃO	DATA	PROJ.	FEI.	DATA	PROJ.	FEI.
1	ALTERAÇÃO	DATA	PROJ.	FEI.	DATA	PROJ.	FEI.
2	ALTERAÇÃO	DATA	PROJ.	FEI.	DATA	PROJ.	FEI.
3	ALTERAÇÃO	DATA	PROJ.	FEI.	DATA	PROJ.	FEI.
4	ALTERAÇÃO	DATA	PROJ.	FEI.	DATA	PROJ.	FEI.

NO.	ALTERAÇÃO	DATA	PROJ.	FEI.	DATA	PROJ.	FEI.
1	ALTERAÇÃO	DATA	PROJ.	FEI.	DATA	PROJ.	FEI.
2	ALTERAÇÃO	DATA	PROJ.	FEI.	DATA	PROJ.	FEI.
3	ALTERAÇÃO	DATA	PROJ.	FEI.	DATA	PROJ.	FEI.
4	ALTERAÇÃO	DATA	PROJ.	FEI.	DATA	PROJ.	FEI.

NO.	ALTERAÇÃO	DATA	PROJ.	FEI.	DATA	PROJ.	FEI.
1	ALTERAÇÃO	DATA	PROJ.	FEI.	DATA	PROJ.	FEI.
2	ALTERAÇÃO	DATA	PROJ.	FEI.	DATA	PROJ.	FEI.
3	ALTERAÇÃO	DATA	PROJ.	FEI.	DATA	PROJ.	FEI.
4	ALTERAÇÃO	DATA	PROJ.	FEI.	DATA	PROJ.	FEI.

FUNDAÇÃO PARA O DESENVOLVIMENTO DA EDUCAÇÃO - F D E  
TERRENO BAIRRO IPÊRO / CARLA DO ALTO - SP  
GRANDE AVENIDA DE OESTE  
PROJETO EXECUTIVO DE ESTRUTURA  
PAU CR-2  
FEI - EST  
12/02/2014  
01  
FEI - EST  
07/08 00