

MODIFICAÇÕES	DATA	PROVAÇÃO	DATA

DESTINHO DE REFERENCIA	NL	FEDE

PRELIMINAR	DATA	PROVAÇÃO	DATA

ÁREAS/MOVIMENTOS DE TERRA/FECHAMENTOS	A (m ²)	B (m ²)	C (m ²)	D (m ²)
TERRENO	2488,4	5311,3	1084,0	1333,8
ÁREA COBERTA TOTAL	651,78	1333,8	1084,0	1333,8
ÁREA SOLARIZADA TOTAL	651,78	1333,8	1084,0	1333,8
Projeto de cobertura	651,78	1333,8	1084,0	1333,8

DISCRIMINAÇÃO	A (m ²)	B (m ²)	C (m ²)	D (m ²)
TERRENO	2488,4	5311,3	1084,0	1333,8
ÁREA COBERTA TOTAL	651,78	1333,8	1084,0	1333,8
ÁREA SOLARIZADA TOTAL	651,78	1333,8	1084,0	1333,8
Projeto de cobertura	651,78	1333,8	1084,0	1333,8

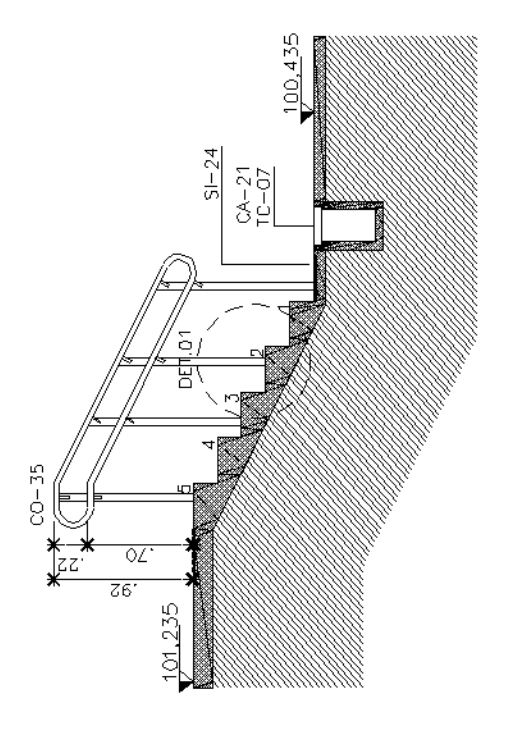
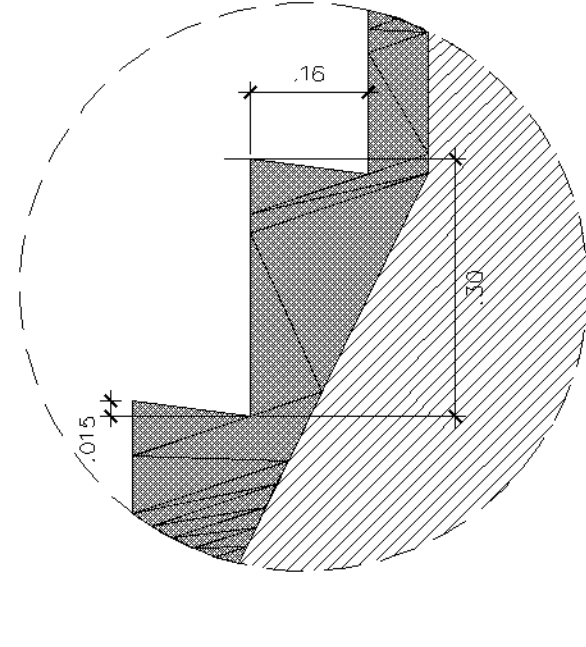
DISCRIMINAÇÃO	A (m ²)	B (m ²)	C (m ²)	D (m ²)
TERRENO	2488,4	5311,3	1084,0	1333,8
ÁREA COBERTA TOTAL	651,78	1333,8	1084,0	1333,8
ÁREA SOLARIZADA TOTAL	651,78	1333,8	1084,0	1333,8
Projeto de cobertura	651,78	1333,8	1084,0	1333,8

DISCRIMINAÇÃO	A (m ²)	B (m ²)	C (m ²)	D (m ²)
TERRENO	2488,4	5311,3	1084,0	1333,8
ÁREA COBERTA TOTAL	651,78	1333,8	1084,0	1333,8
ÁREA SOLARIZADA TOTAL	651,78	1333,8	1084,0	1333,8
Projeto de cobertura	651,78	1333,8	1084,0	1333,8

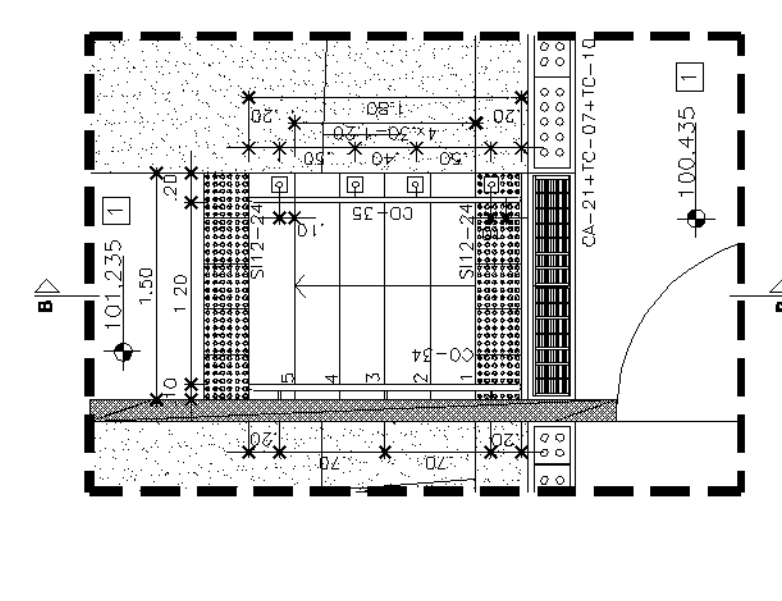
DISCRIMINAÇÃO	A (m ²)	B (m ²)	C (m ²)	D (m ²)
TERRENO	2488,4	5311,3	1084,0	1333,8
ÁREA COBERTA TOTAL	651,78	1333,8	1084,0	1333,8
ÁREA SOLARIZADA TOTAL	651,78	1333,8	1084,0	1333,8
Projeto de cobertura	651,78	1333,8	1084,0	1333,8

REFERÊNCIA DE NÍVEL: O NÍVEL 100,00 DO PROJETO PARADO REFERE-
SE AO NÍVEL 101,25 CONFORME PROJETO DE
IMPLANTAÇÃO DE ARQUITETURA

AMPLIAÇÃO 01 - DET 01
ESCALA 1/50



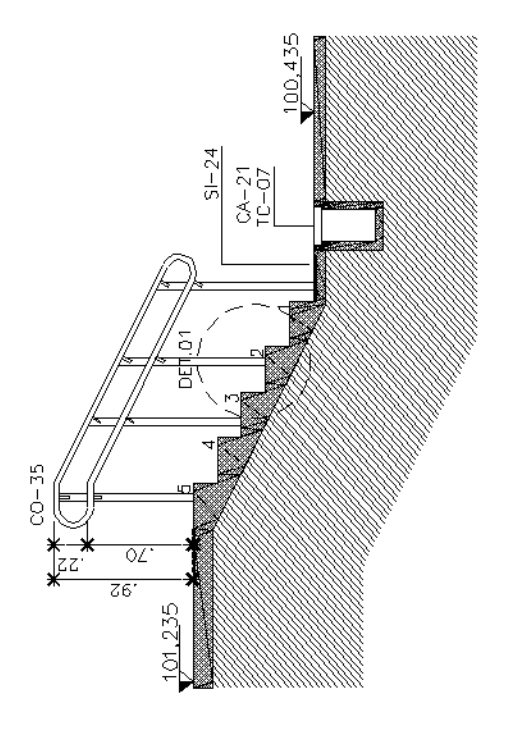
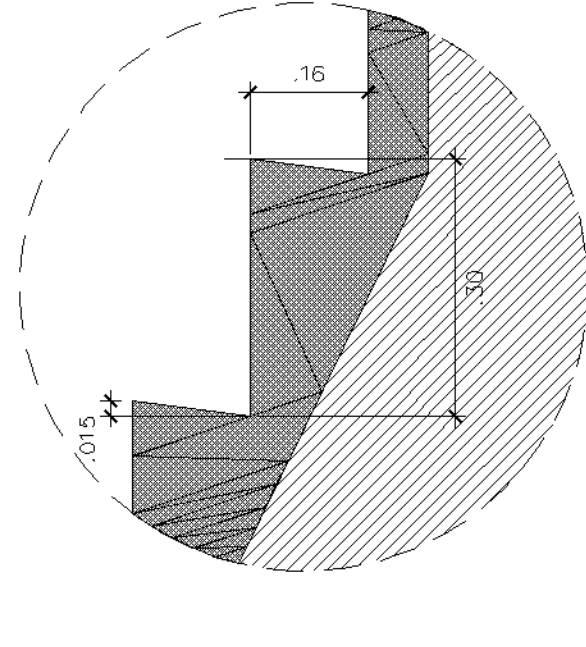
AMPLIAÇÃO 01 - PLANTA
ESCALA 1/50



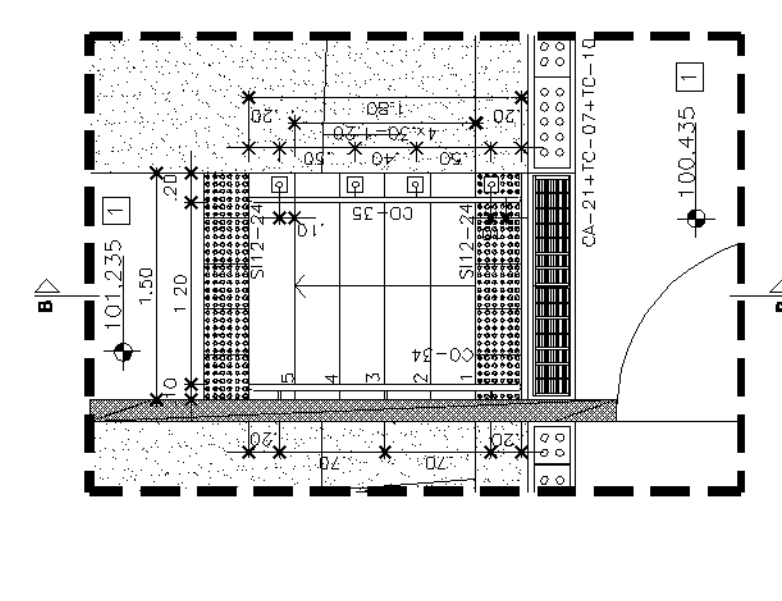
DISCRIMINAÇÃO	A (m ²)	B (m ²)	C (m ²)	D (m ²)
TERRENO	2488,4	5311,3	1084,0	1333,8
ÁREA COBERTA TOTAL	651,78	1333,8	1084,0	1333,8
ÁREA SOLARIZADA TOTAL	651,78	1333,8	1084,0	1333,8
Projeto de cobertura	651,78	1333,8	1084,0	1333,8

AMPLIAÇÃO 01 - DET 01
ESCALA 1/50

AMPLIAÇÃO 01 - CORTE B
ESCALA 1/50

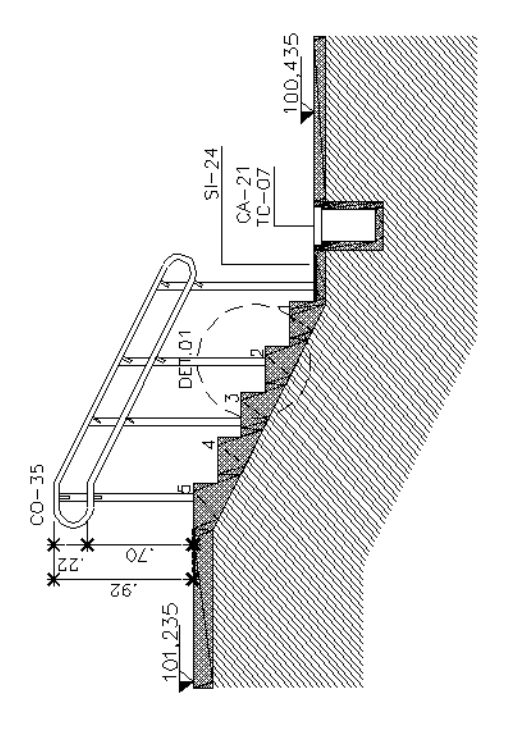
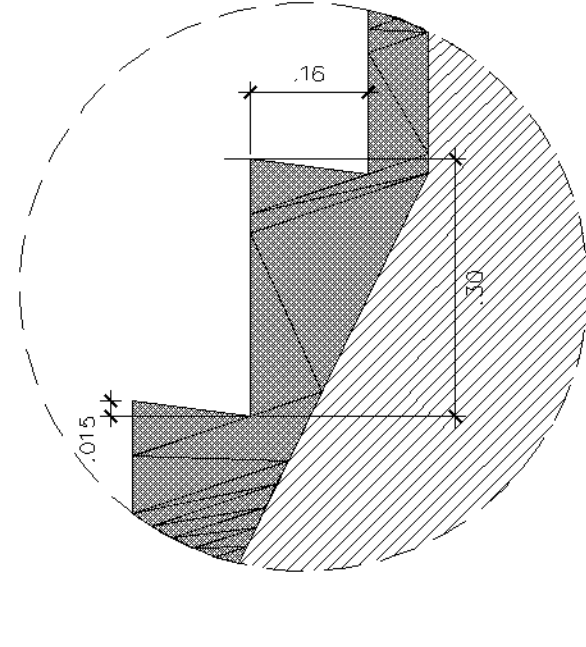


AMPLIAÇÃO 01 - PLANTA
ESCALA 1/50

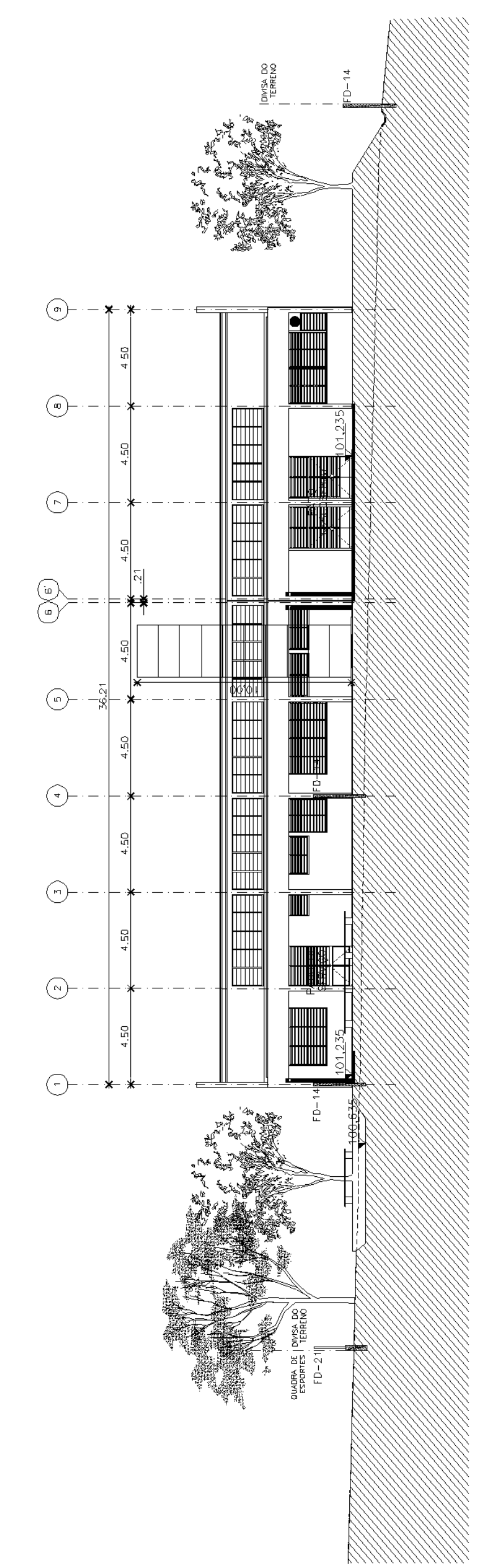
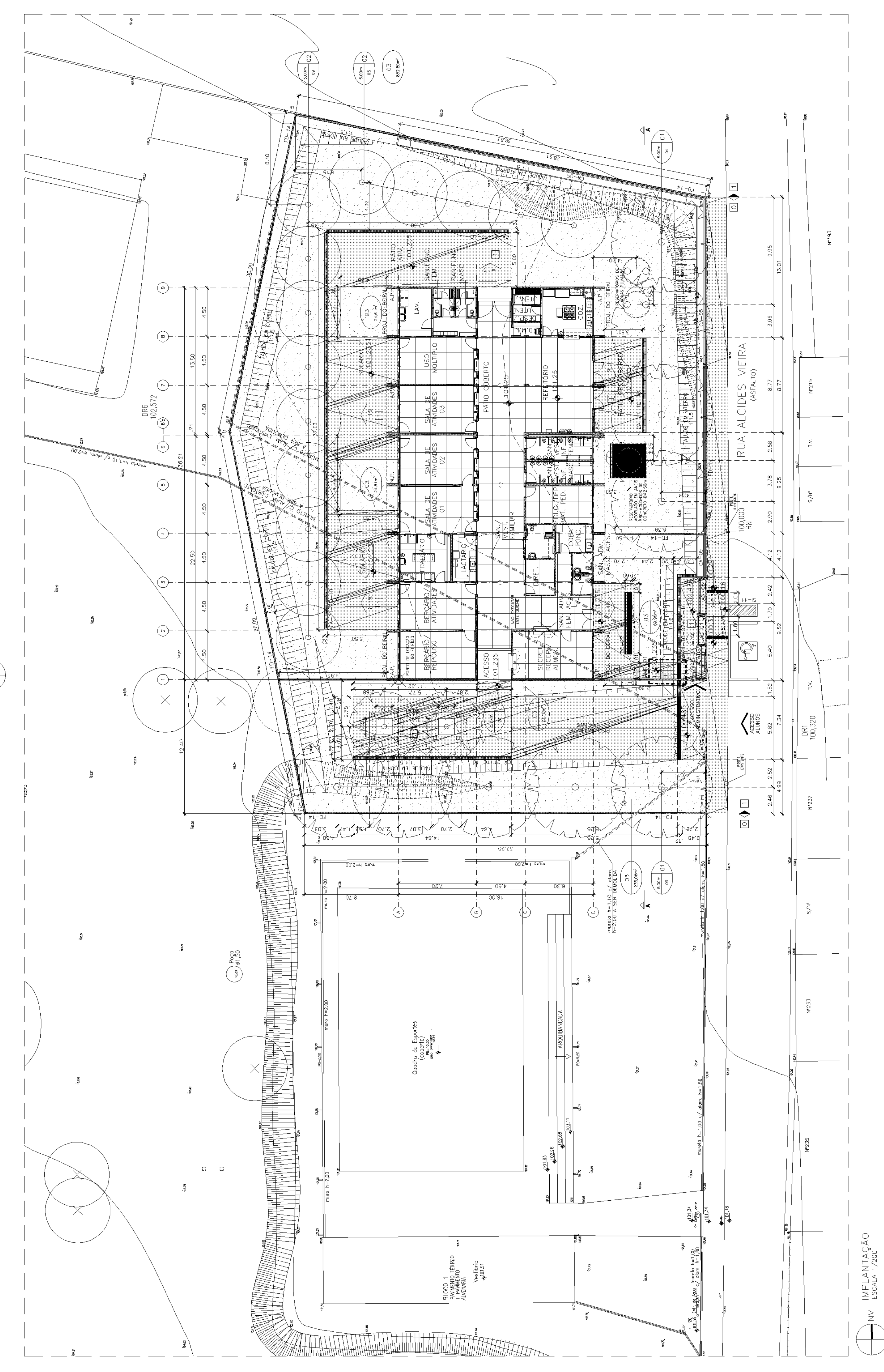
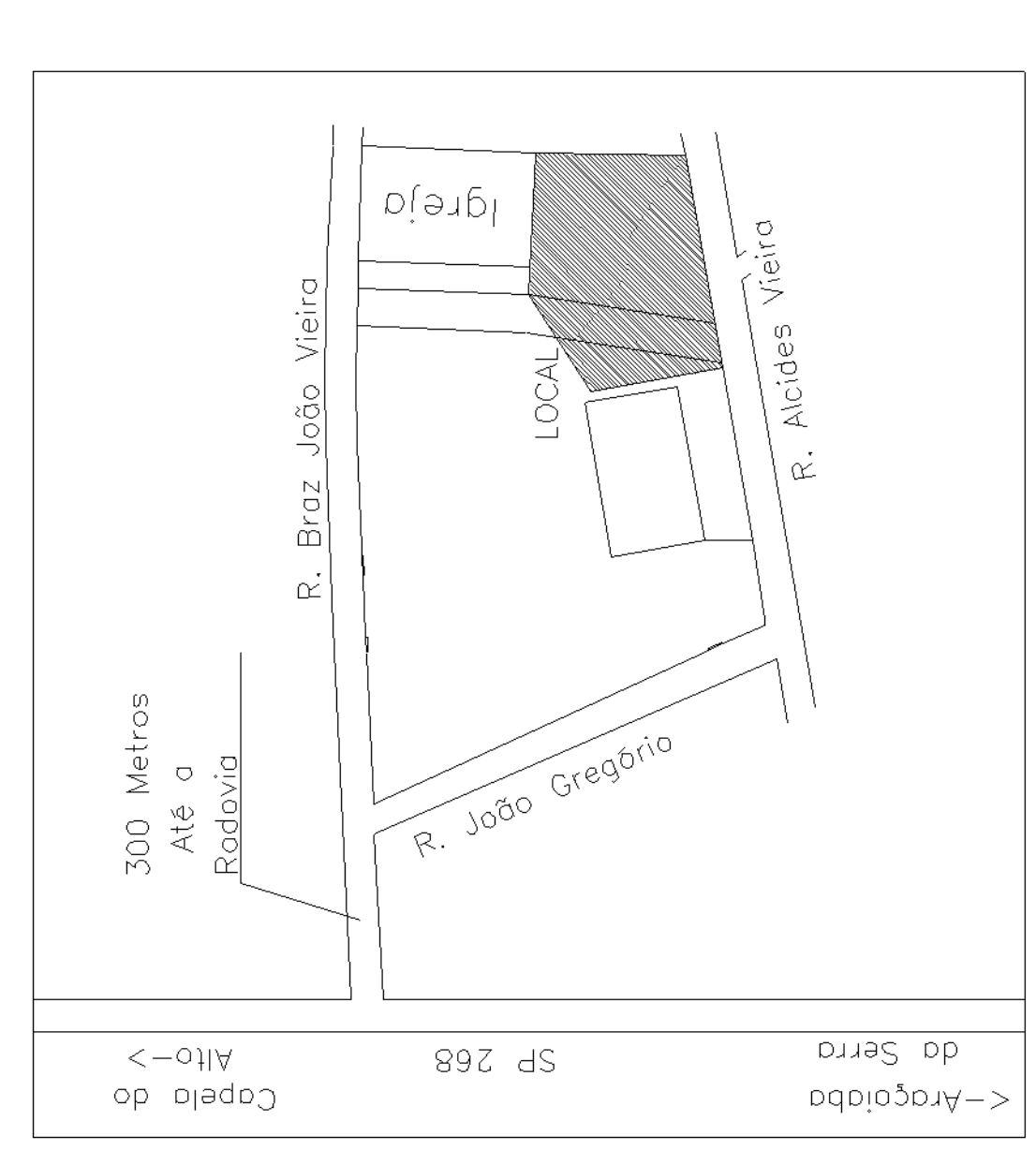
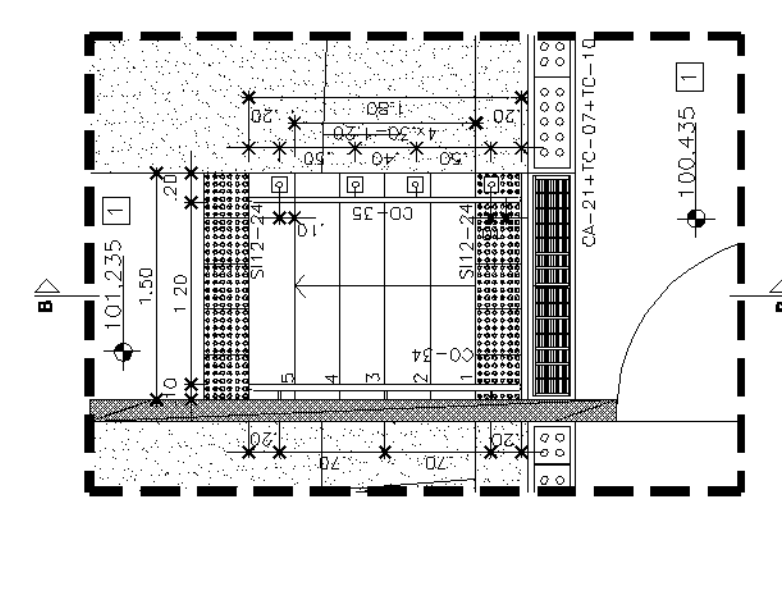


DISCRIMINAÇÃO	A (m ²)	B (m ²)	C (m ²)	D (m ²)
TERRENO	2488,4	5311,3	1084,0	1333,8
ÁREA COBERTA TOTAL	651,78	1333,8	1084,0	1333,8
ÁREA SOLARIZADA TOTAL	651,78	1333,8	1084,0	1333,8
Projeto de cobertura	651,78	1333,8	1084,0	1333,8

AMPLIAÇÃO 01 - DET 01
ESCALA 1/50

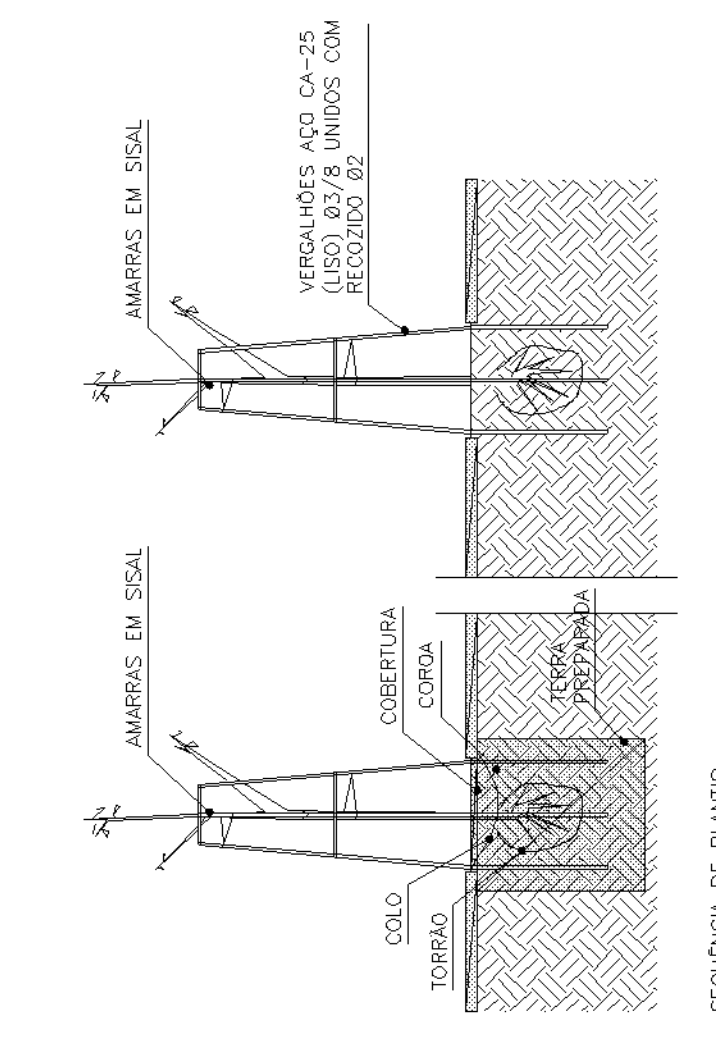


AMPLIAÇÃO 01 - PLANTA
ESCALA 1/50



DISCRIMINAÇÃO	A (m ²)	B (m ²)	C (m ²)	D (m ²)
TERRENO	2488,4	5311,3	1084,0	1333,8
ÁREA COBERTA TOTAL	651,78	1333,8	1084,0	1333,8
ÁREA SOLARIZADA TOTAL	651,78	1333,8	1084,0	1333,8
Projeto de cobertura	651,78	1333,8	1084,0	1333,8

DISCRIMINAÇÃO	A (m ²)	B (m ²)	C (m ²)	D (m ²)
TERRENO	2488,4	5311,3	1084,0	1333,8
ÁREA COBERTA TOTAL	651,78	1333,8	1084,0	1333,8
ÁREA SOLARIZADA TOTAL	651,78	1333,8	1084,0	1333,8
Projeto de cobertura	651,78	1333,8	1084,0	1333,8



DISCRIMINAÇÃO	A (m ²)	B (m ²)	C (m ²)	D (m ²)
TERRENO	2488,4	5311,3	1084,0	1333,8
ÁREA COBERTA TOTAL	651,78	1333,8	1084,0	1333,8
ÁREA SOLARIZADA TOTAL	651,78	1333,8	1084,0	1333,8
Projeto de cobertura	651,78	1333,8	1084,0	1333,8

DISCRIMINAÇÃO	A (m ²)	B (m ²)	C (m ²)	D (m ²)
TERRENO	2488,4	5311,3	1084,0	1333,8
ÁREA COBERTA TOTAL	651,78	1333,8	1084,0	1333,8
ÁREA SOLARIZADA TOTAL	651,78	1333,8	1084,0	1333,8
Projeto de cobertura	651,78	1333,8	1084,0	1333,8

DISCRIMINAÇÃO	A (m ²)	B (m ²)	C (m ²)	D (m ²)
TERRENO	2488,4	5311,3	1084,0	1333,8
ÁREA COBERTA TOTAL	651,78	1333,8	1084,0	1333,8
ÁREA SOLARIZADA TOTAL	651,78	1333,8	1084,0	1333,8
Projeto de cobertura	651,78	1333,8	1084,0	1333,8