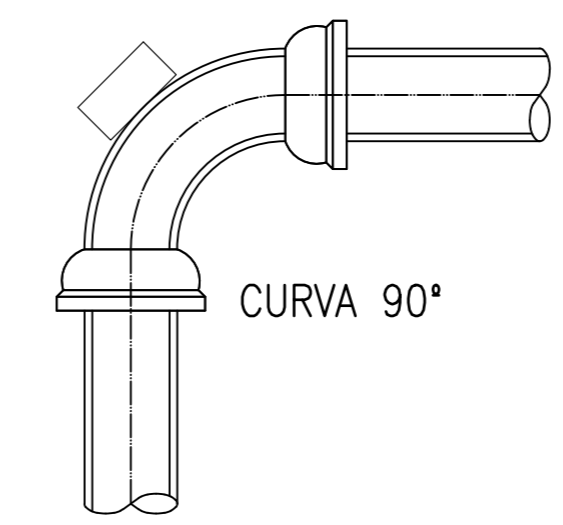


CURVA 22°30'



CURVA 90°

N°	Ø	QUANT.	COMPRIMENTO	
			unif. (m)	Total (m)
1	3/8	6	0,32	1,92
2	3/16	4	0,95	3,80
RESUMO AÇO CA-50				
	Ø	COMP.:(m)	PESO-kgf	
	3/8	5,76	4,14	
	3/16	11,40	1,88	

3 un.

**ESTAÇÃO ELEVATÓRIA** N° UNs:  
140

CIDADE:  
CAPELA DO ALTO - SP.

ENDEREÇO:  
ESTRADA SEVERINO OLIVEIRA - BAIRRO CANGUEIRA

PROPRIETÁRIO:  
PREFEITURA MUNICIPAL DE CAPELA DO ALTO

AUTOR DO PROJETO E RESPONSÁVEL TÉCNICO:  
JOSÉ ANTONIO KNITTEL

ASSUNTO:  
SISTEMA DE ESGOTOS SANITÁRIOS

TÍTULO:  
ANCORAGEM DE CONCRETO DO TIPO PONTALETE

VISTAS:  
PLANTA E DETALHES

N° DESENHO 05	DATA: ABRIL-2019	ESCALA: 1:20	REVISÃO: 00	FOLHAS: 1/1
------------------	---------------------	-----------------	----------------	----------------



DECLARO QUE A APROVAÇÃO DO PROJETO NÃO IMPLICA NO RECONHECIMENTO, POR PARTE DA PREFEITURA MUNICIPAL, NO DIREITO DE PROPRIEDADE DO TERRENO.

PREFEITURA MUNICIPAL DE CAPELA DO ALTO  
**PÉRICLES GONÇALVES**  
PREFEITO MUNICIPAL

AUTOR DO PROJETO E RESPONSÁVEL TÉCNICO:  
**JOSÉ ANTONIO KNITTEL**  
ARQUITETO E URBANISTA  
CREA - 0601536351  
CAU A13.555-0

RRT N°: 0000008116931

APROVAÇÃO: