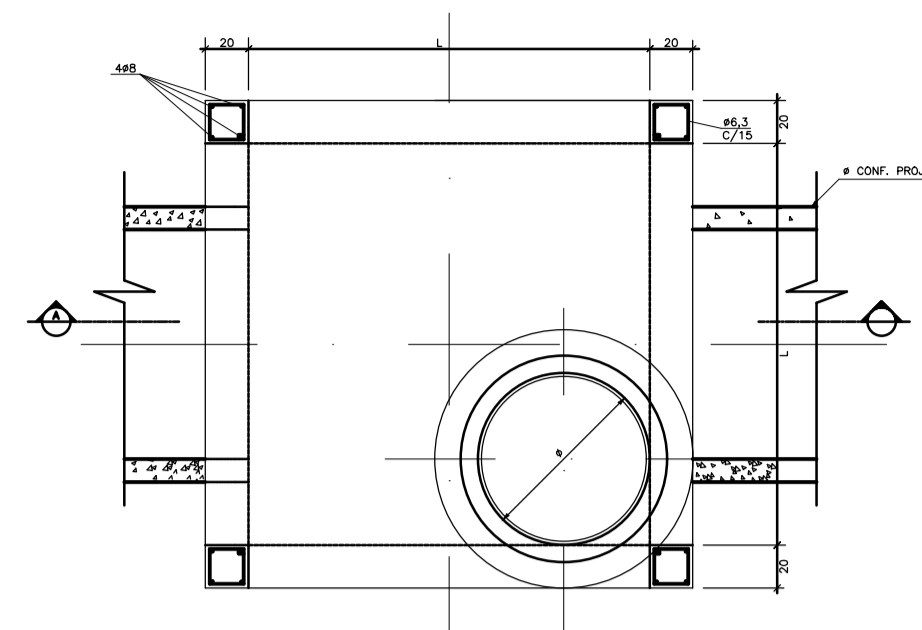
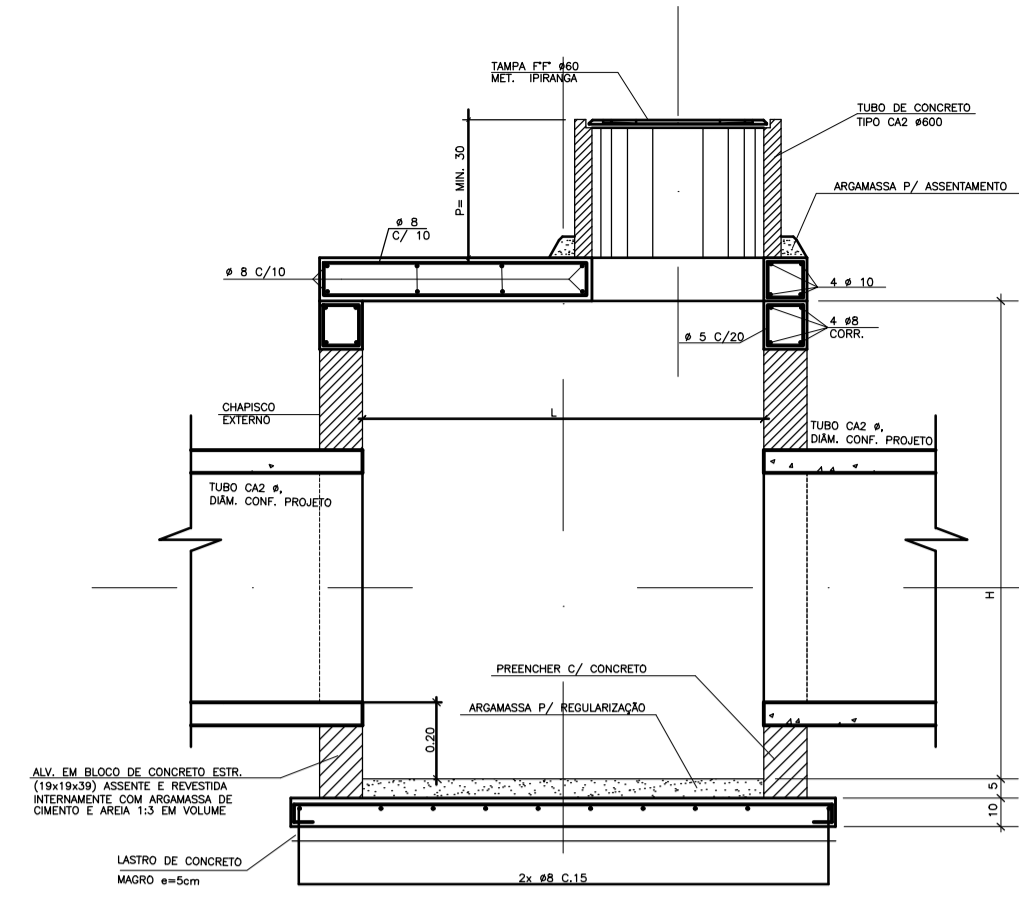


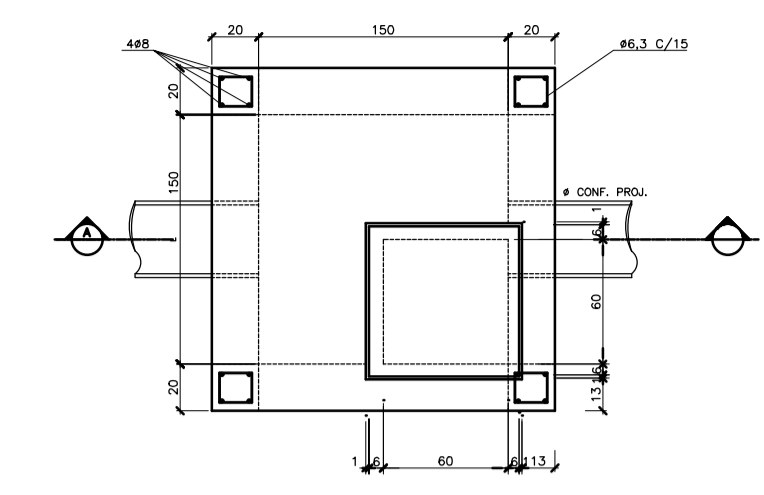
DETALHE TÍPICO DO POÇO DE VISITA



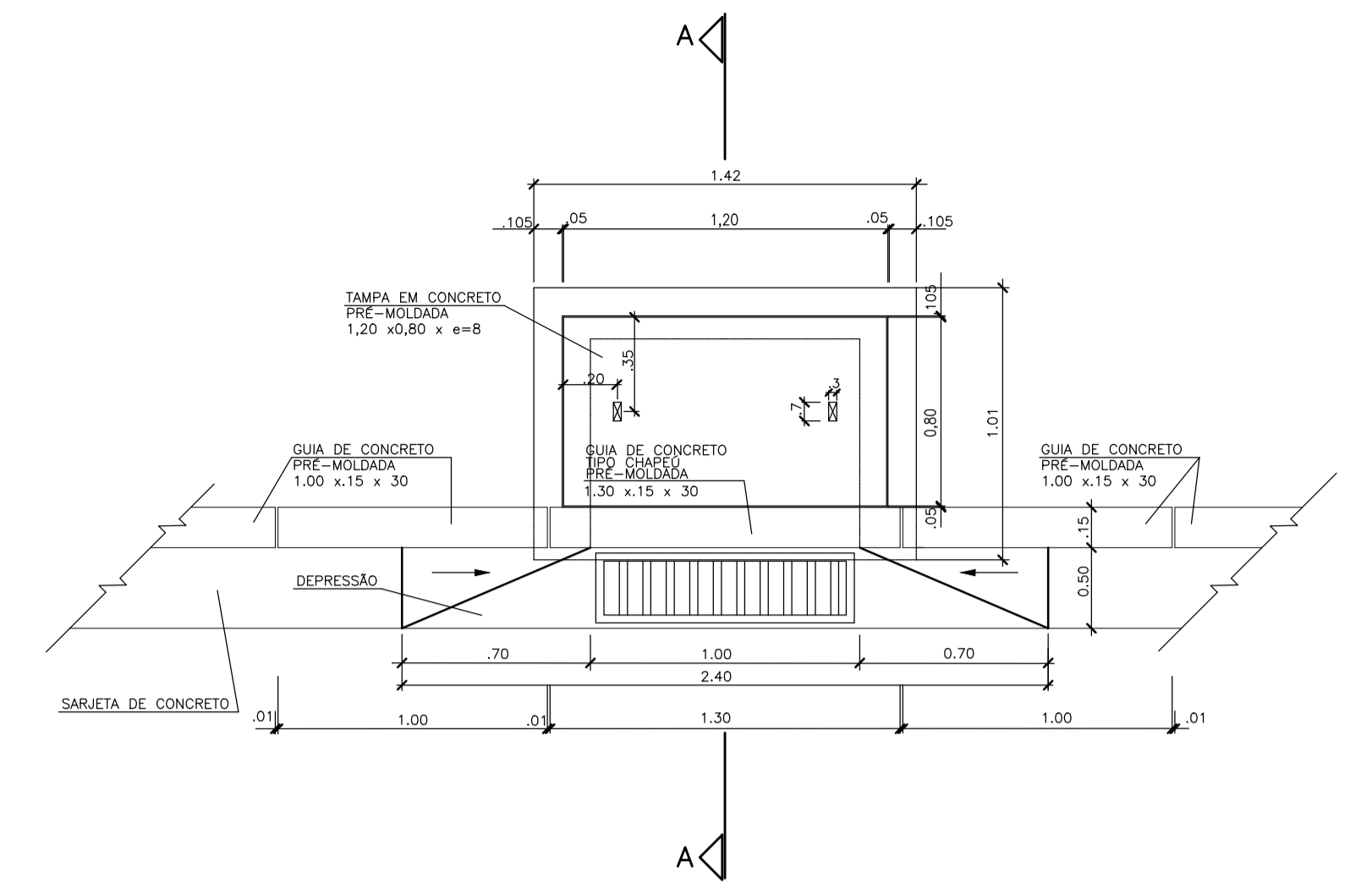
PLANTA TÍPICA SEM ESCALA



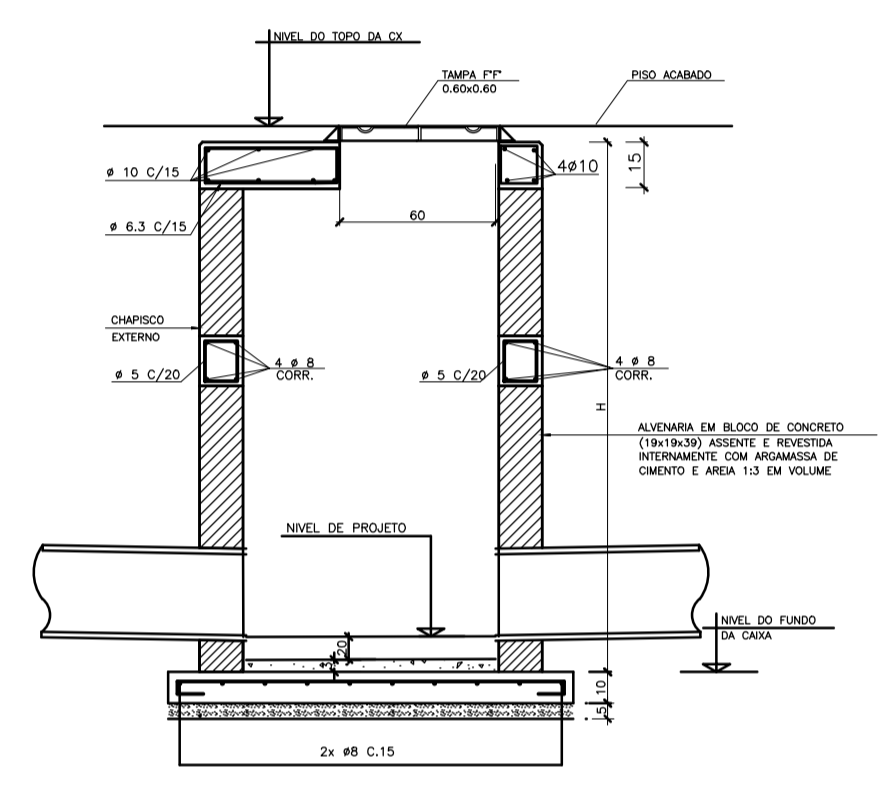
SEM ESCALA



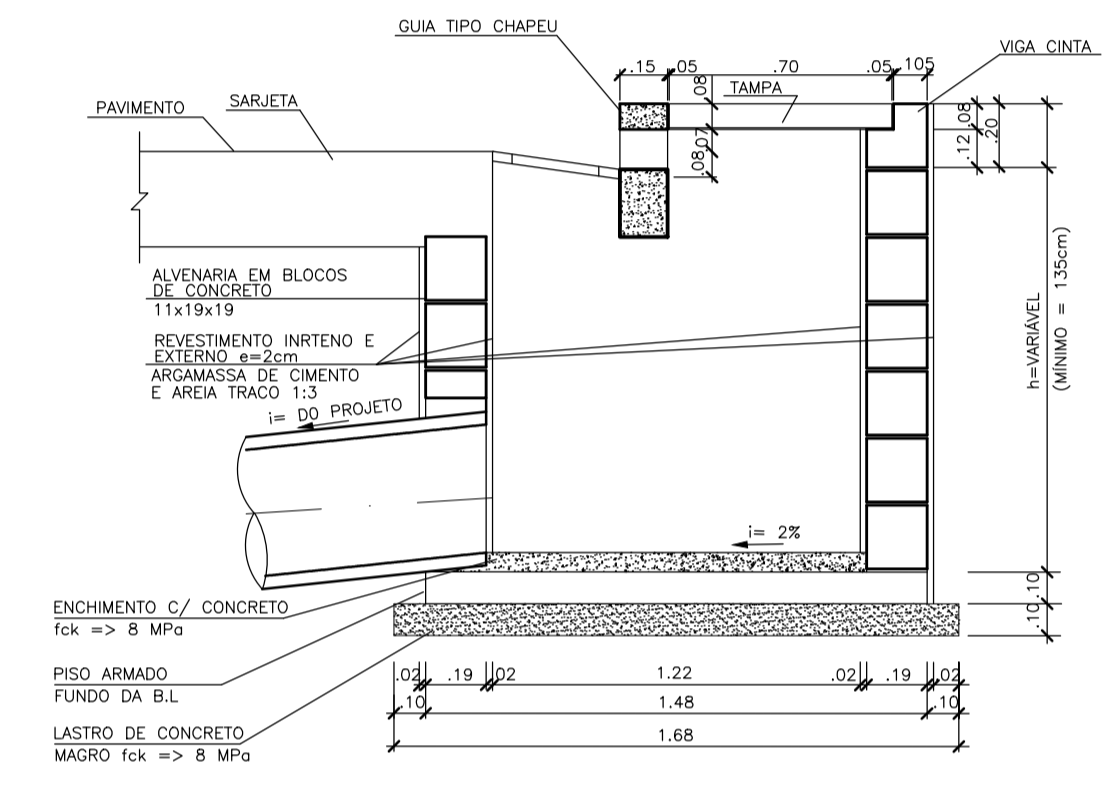
SEM ESCALA



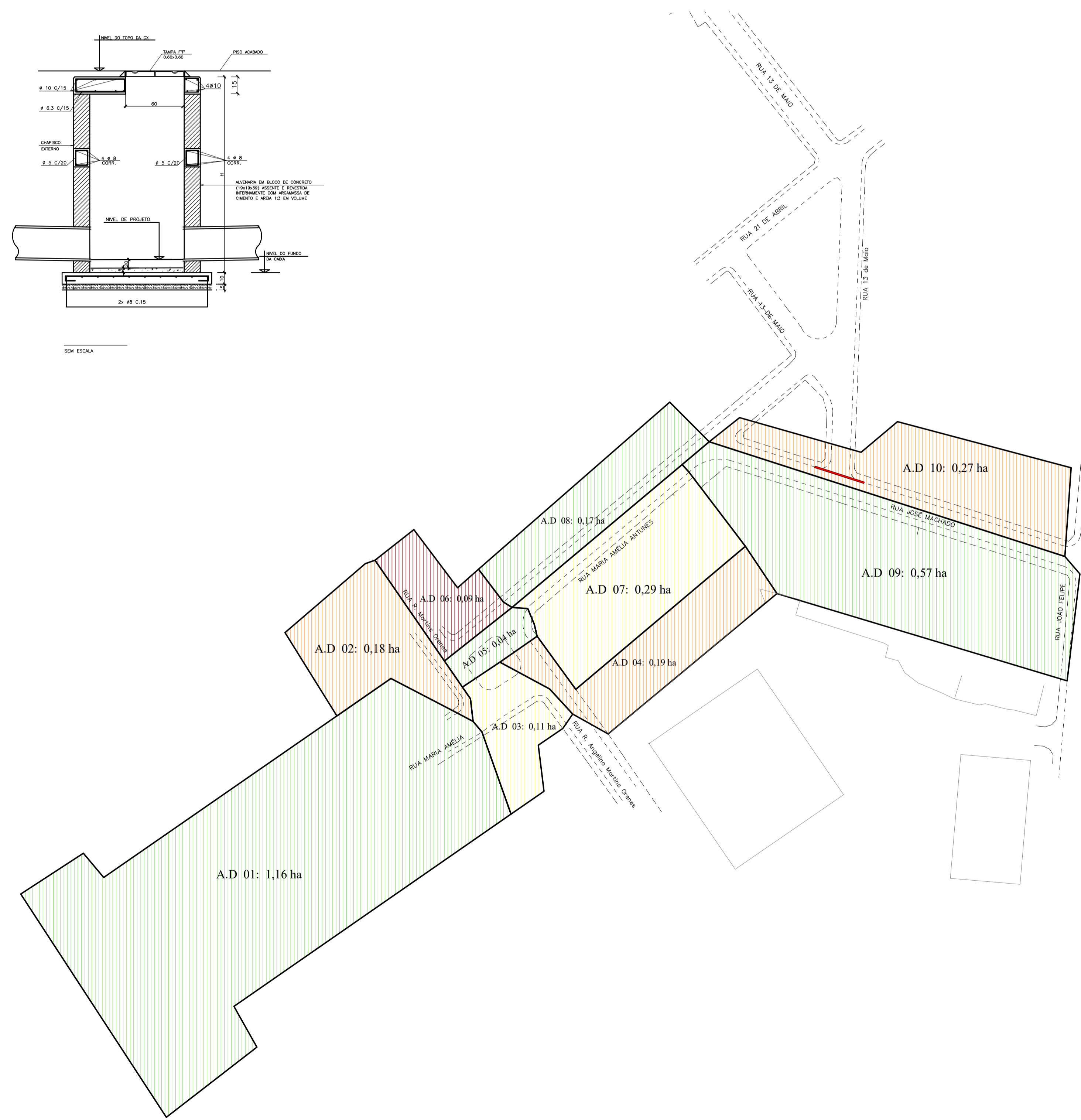
PLANTA - COTA SUPERIOR SEM ESCALA




SEM ESCALA



SEM ESCALA



## PROJETO DE DRENAGEM

<b>OBRA:</b> PROJETO DRENAGEM	<b>ESCALA:</b> 1:1000
<b>ENDEREÇO:</b> Rua Maria Amélia Antunes Bairro: Centro Município de Capela do Alto - SP	<b>FOLHA:</b> 2/2
<b>PROPRIETÁRIO:</b> PREFEITURA MUNICIPAL DE CAPELA DO ALTO	
	
Proprietário Prefeitura Municipal de Capela do Alto CNPJ: 46.634.077.0001/14	
Resp. Técnico e Autor do Projeto <b>Luis Caetano da Silva Schincariol</b> Engº Civil - CREA: 5060 730906	
DATA: 15/02/2019 A.R.T. nº: 28027230191465699	