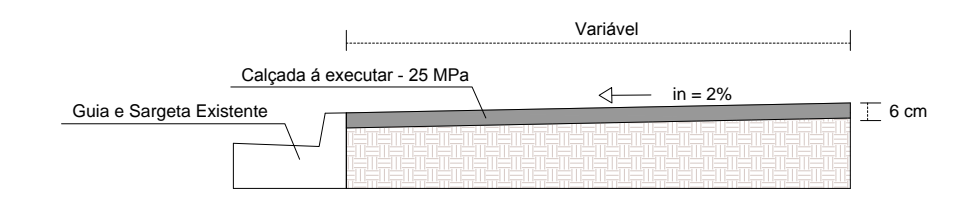
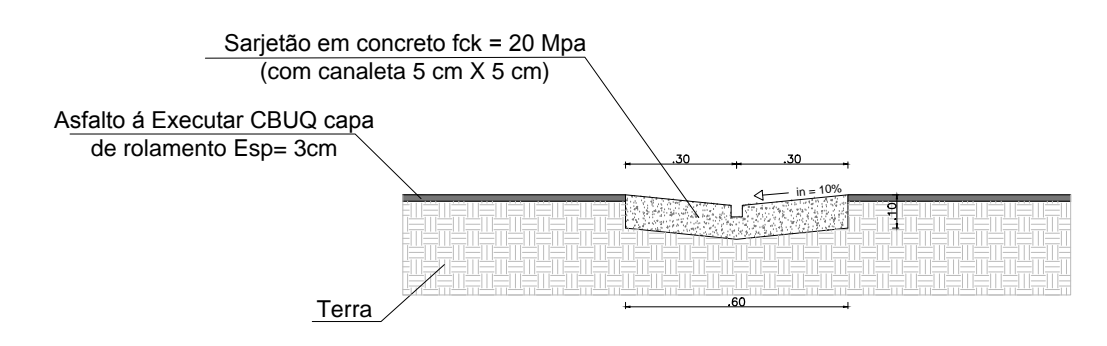


DETALHE DE PAVIMENTAÇÃO S/ ESCALA



DETALHE CALÇADA - S/ ESCALA



DETALHE DE SARJETÃO S/ ESCALA

IMPLANTAÇÃO - PAVIMENTAÇÃO
ESCALA - 1:500

Área para Pavimentação da Rua Licino Manoel de Siqueira.....	972,33 m ²
Área para Pavimentação da Rua Adelino Rogério Pinto	944,40 m ²
Área Total de Pavimentação	1916,73 m ²
Área de execução de Calçada na Rua Licino Manoel de Siqueira	220,99 m ²
Área de execução de Calçada na Rua Adelino Rogério Pinto	176,58 m ²
Área Total de execução de Calçada	397,57 m ²

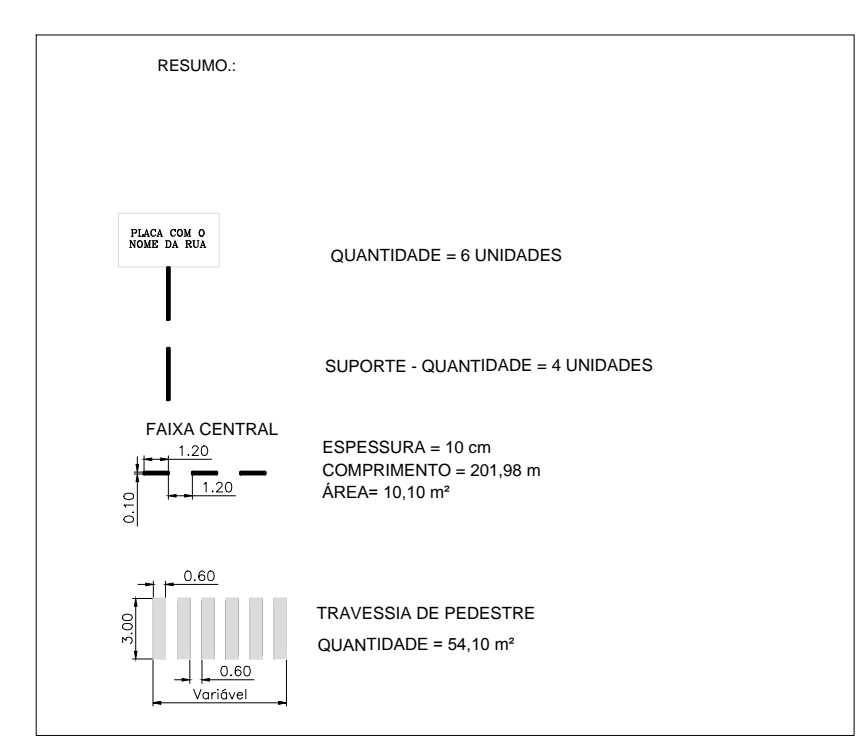
LEGENDA PAVIMENTAÇÃO

- LOCAL À SER PAVIMENTADO
- BOCA DE LEÃO EXISTENTE
- BOCA DE LOBO EXISTENTE
- CALÇADA À EXECUTAR
- CALÇADA À EXISTENTE
- SARJETÃO EXISTENTE
- SARJETÃO À EXECUTAR
- GUIA E SARJETA EXISTENTE
- GUIA E SARJETA À EXECUTAR
- ESTACA DE MARCAÇÃO A CADA 20 m

NOTA: CALÇADAS SEM HACHURAS JÁ ESTÃO EXECUTADAS

IMPLANTAÇÃO - SINALIZAÇÃO
ESCALA - 1:500

LEGENDA:



PROJETO PAVIMENTAÇÃO URBANA

FOLHA: 02/05

OBRA: PAVIMENTAÇÃO E SINALIZAÇÃO NA RUA LICINO MANOEL DE SIQUEIRA E RUA ADELINO ROGÉRIO PINTO.
 LOCAL: RUA LICINO MANOEL DE SIQUEIRA E RUA ADELINO ROGÉRIO PINTO.
 BAIRRO: CENTRO.
 CIDADE: CAPELA DO ALTO - S.P.
 PROPRIETÁRIO: PREFEITURA MUNICIPAL DE CAPELA DO ALTO.

SITUAÇÃO SEM ESCALA
 DECLARO QUE A APROVAÇÃO DO PROJETO NÃO IMPLICA NO RECONHECIMENTO POR PARTE DA PREFEITURA NO DIREITO DE PROPRIEDADE DO TERRENO
 PREFEITO MUNICIPAL
 PÉRICLES GONÇALVES
 AUTOR DO PROJETO
 LUCAS GODOY DE FREITAS FERREIRA
 ENGENHEIRO CIVIL
 CREASP - 5070095851
 ART - 28027230181412075

FOLHA DE LOCALIZAÇÃO