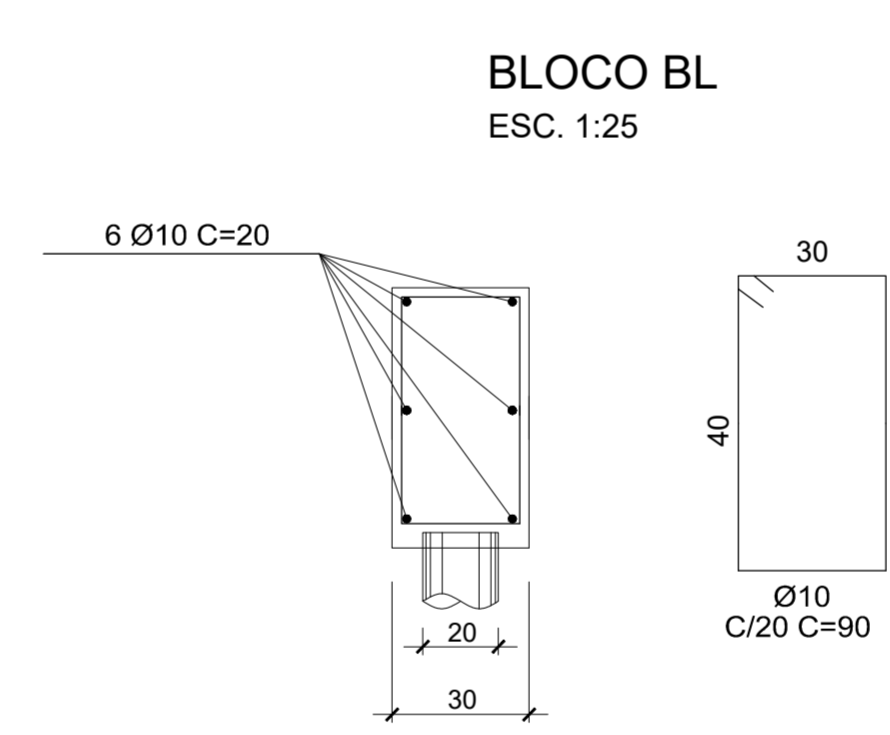
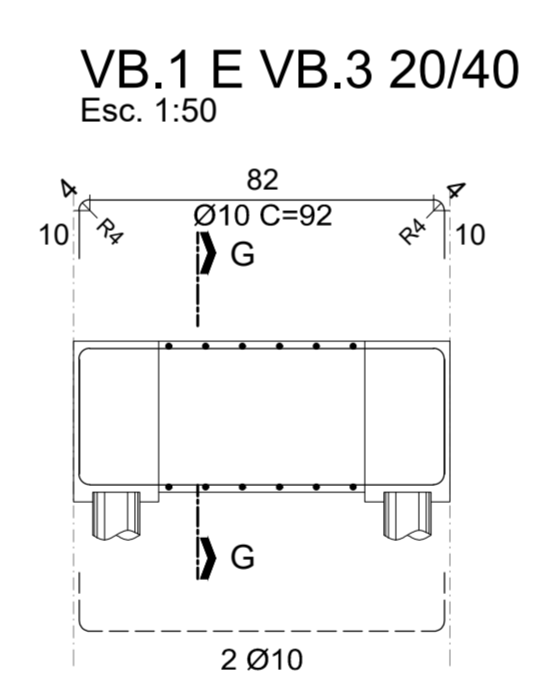
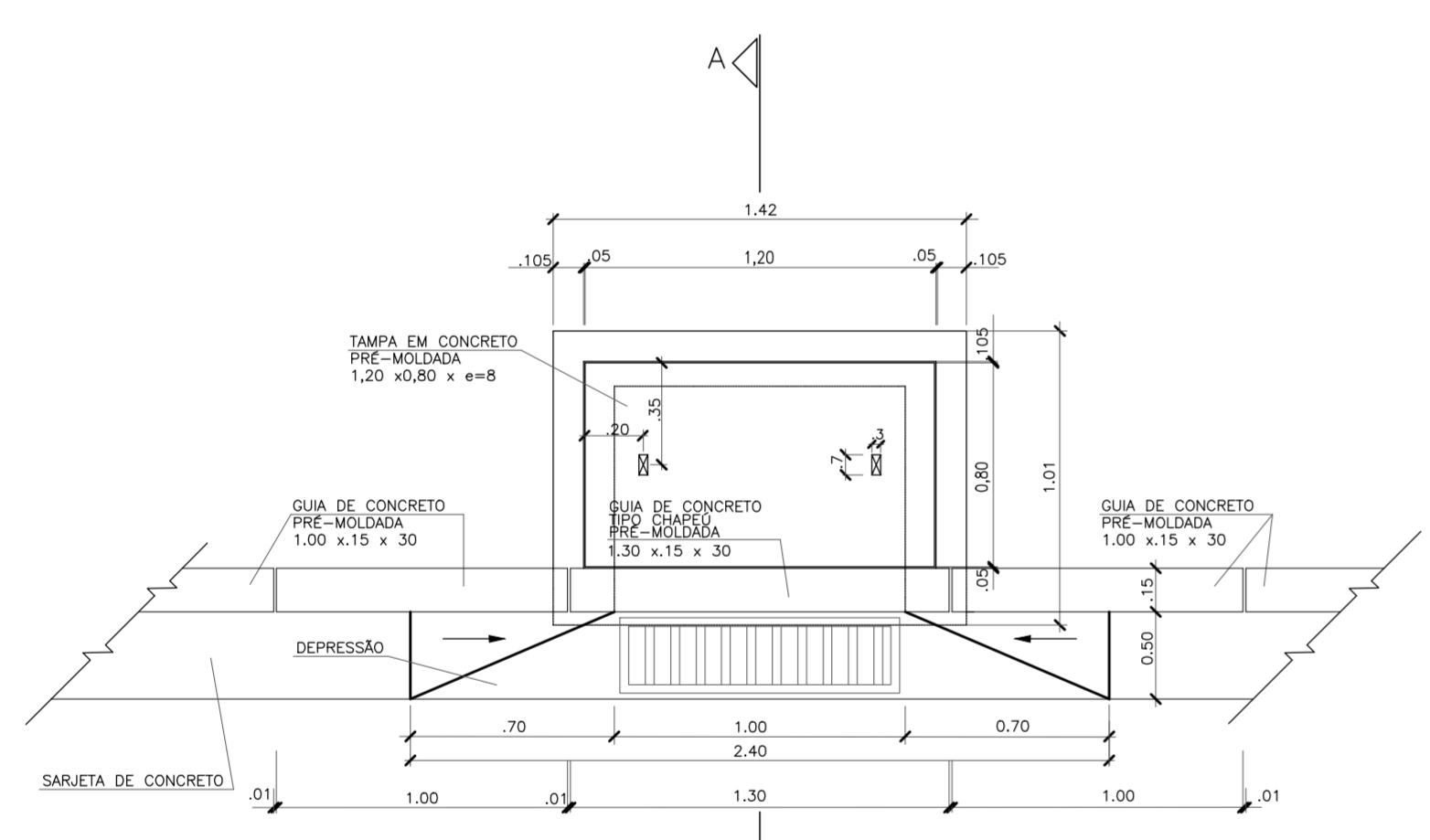
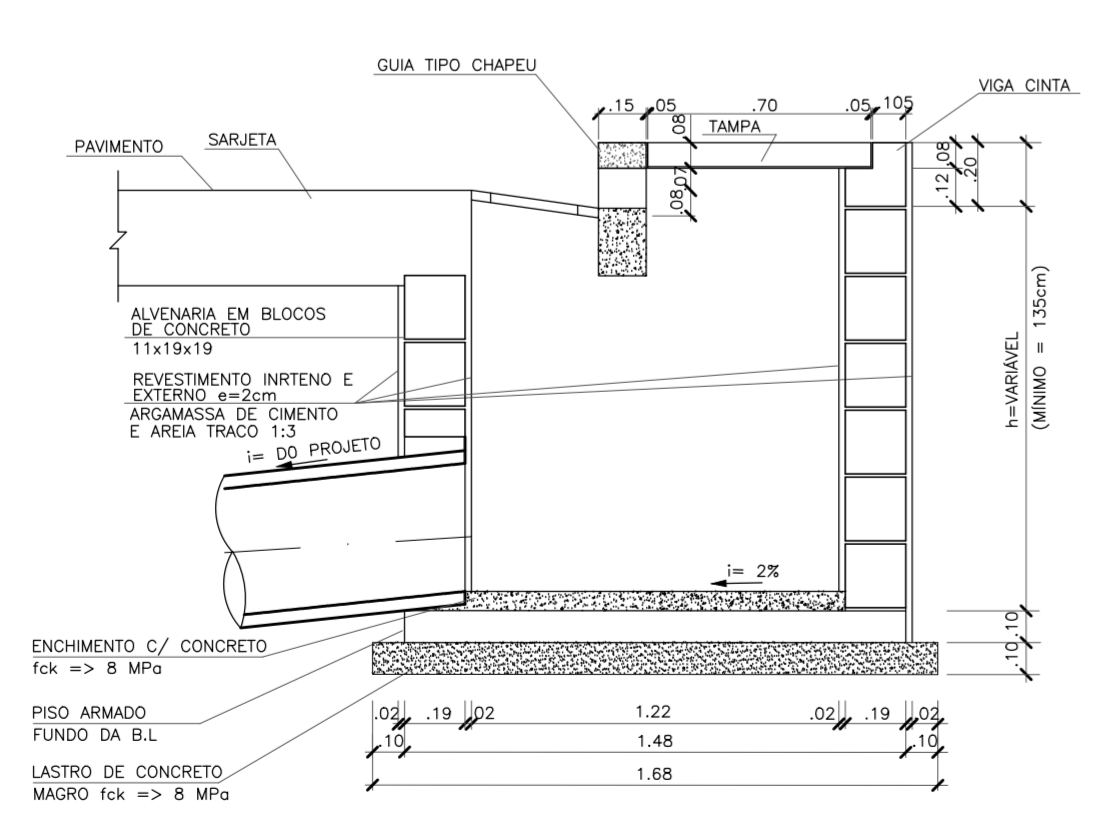


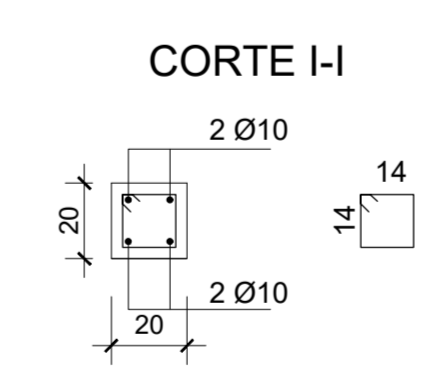
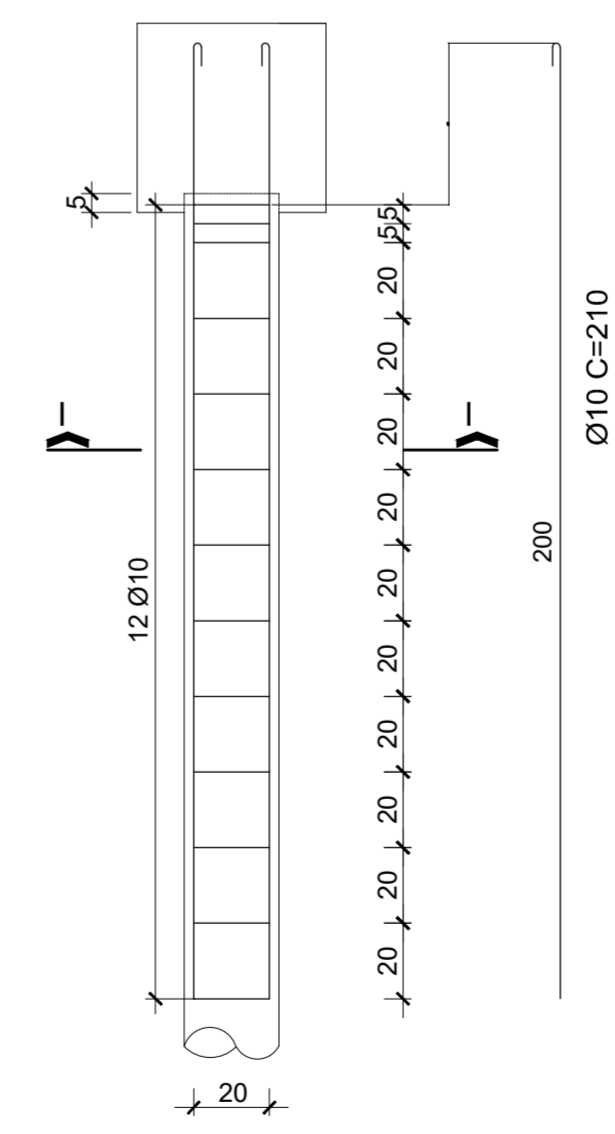
RESUMO DE AÇO: CA-50		
BITOLA	COMPRIMENTO	PESO
Ø 10	969,60m	0,624 kg/m
PESO TOTAL DO AÇO + 10%:		665,53 kg



PLANTA - COTA SUPERIOR SEM ESCALA



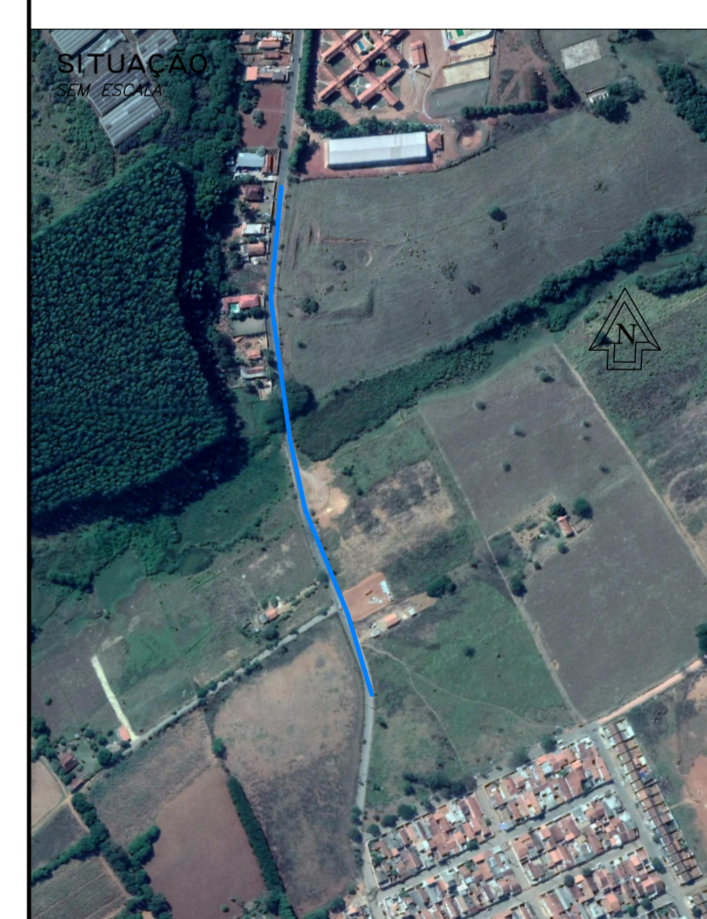
ARMAÇÃO DO TOPO DAS ESTACAS (4x) ESC.1:20



PROJETO DE DRENAGEM

OBRA: PROJETO DRENAGEM
ENDEREÇO: Rua Juvenal Moreira de Lara
 Bairro: Cercadinho Município de Capela do Alto - SP
PROPRIETÁRIO: PREFEITURA MUNICIPAL DE CAPELA DO ALTO

ESCALA: 1:1000
FOLHA: 2/3



Proprietário:
 Prefeitura Municipal de Capela do Alto
 CNPJ: 46.634.077/0001/14
 Resp. Técnico e Autor do Projeto:
 Luis Caetano da Silva Schincariol
 Engº Civil - CREA: 5060 730906

DATA: 15/02/2019
 A.R.T. nº: 28027230191421196
 A.R.T. nº Substitua Retificadora: 28027230190560232