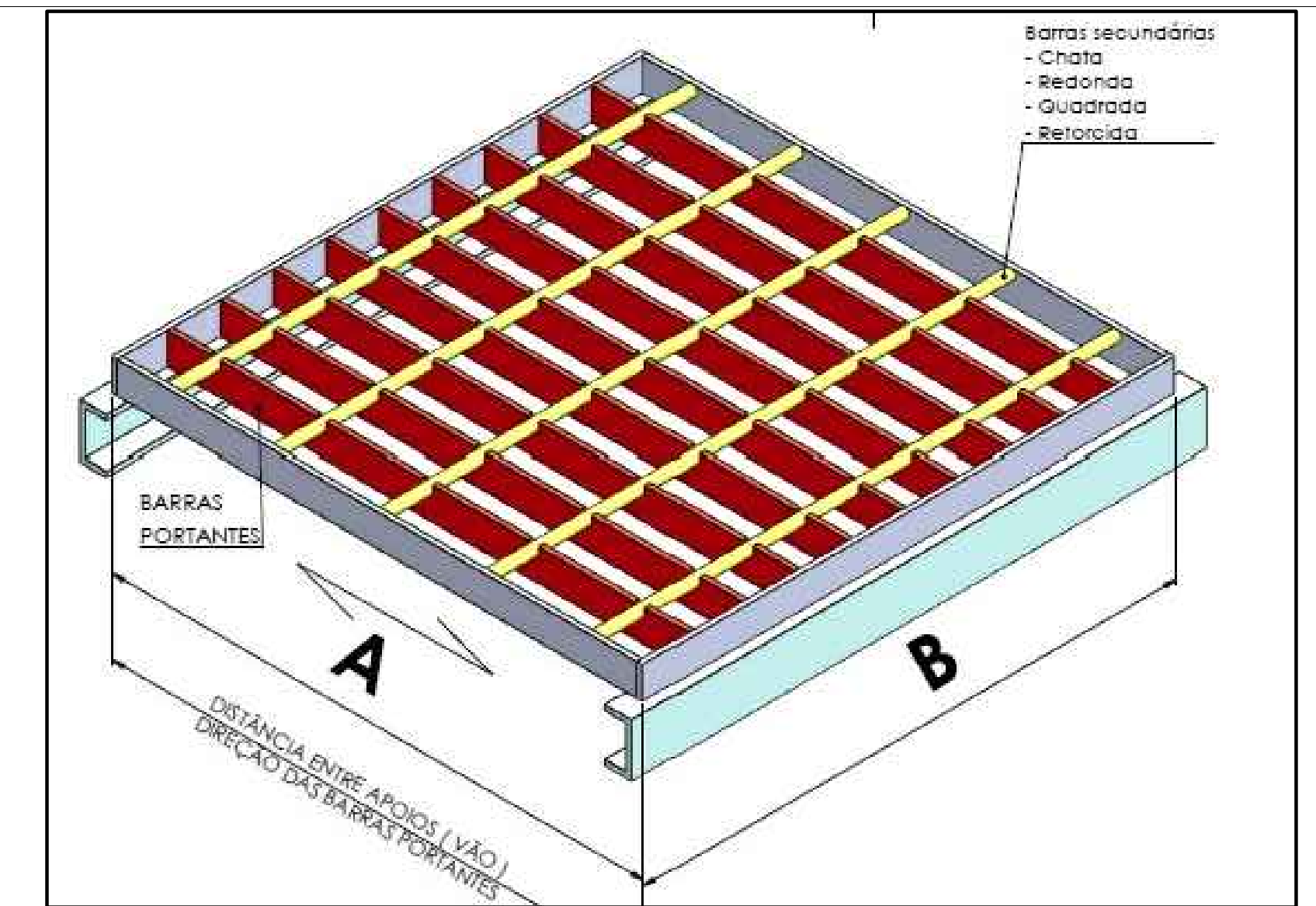
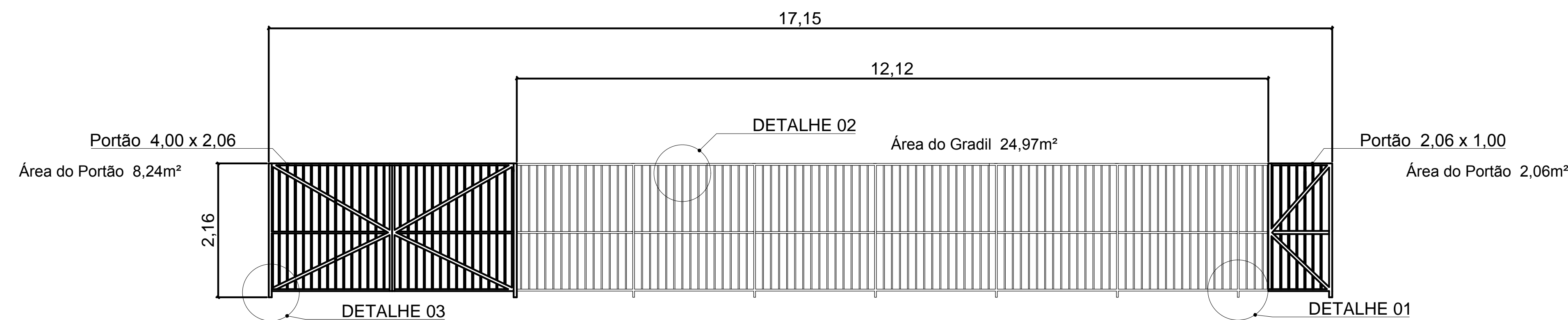


VISTA GUARDA-CORPO LADO ESQUERDO

ESCALA 1:50



Cota B = 1,0m      Quant. = 33 grades de 1,20mx1,00m  
 Cota A = 1,20m  
 Peso por peça - 36,00KG      Peso das 33 peças - 1.188,00KG



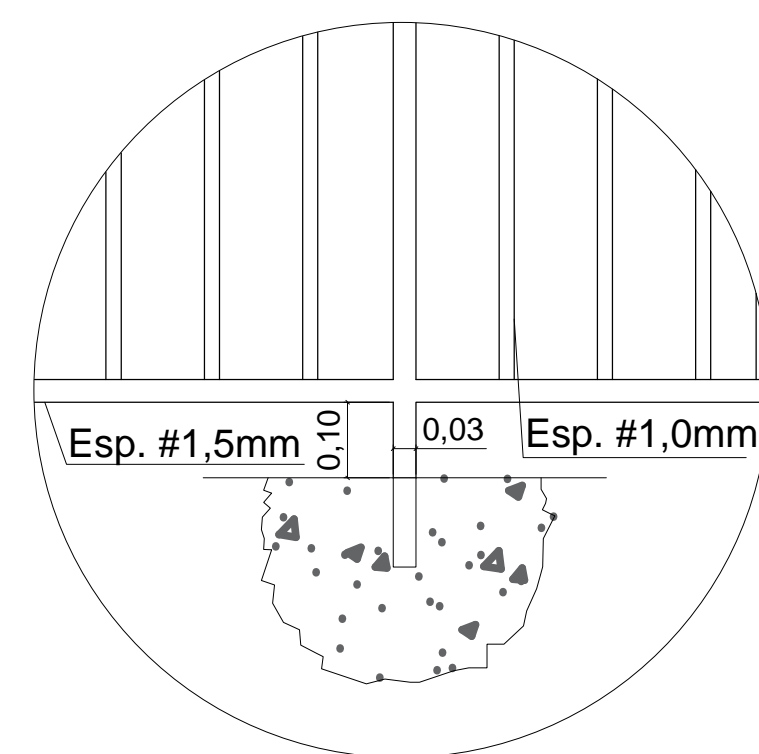
VISTA GUARDA-CORPO LADO DIREITO

ESCALA 1:50



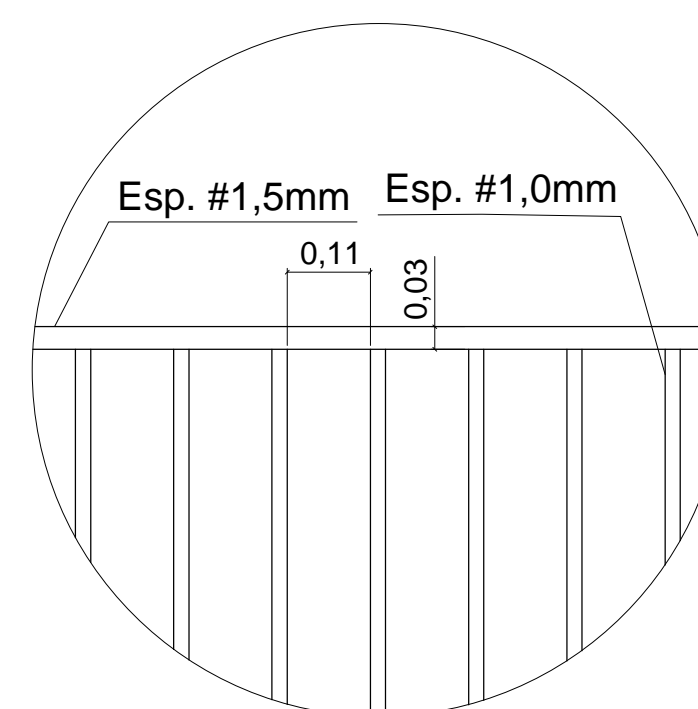
66 Metros de Cantoneira

DETALHE 01



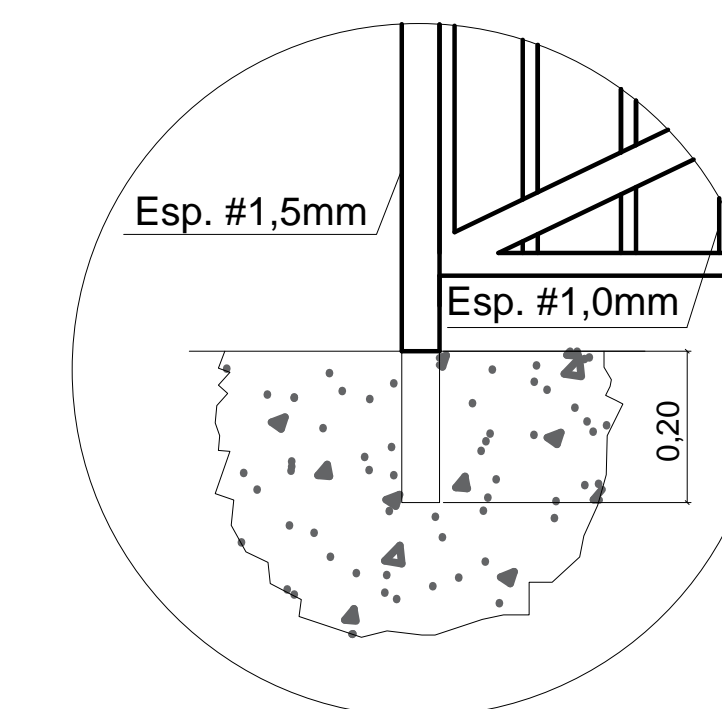
ESCALA 1:20

DETALHE 02



ESCALA 1:20

DETALHE 03



ESCALA 1:20

PROJETO ARQUITETÔNICO		FOLHA: UNICA
OBRA:	SERVIÇOS COMPLEMENTARES DA TRAVESSIA DA RUA DA FONTE, CONSTRUÇÃO DO GUARDA-CORPO	
LOCAL:	RUA DA FONTE - CAPELA DO ALTO/SP	
BAIRRO:	CENTRO	
CIDADE:	CAPELA DO ALTO - S.P.	
PROPRIETÁRIO:	PREFEITURA MUNICIPAL DE CAPELA DO ALTO.	
SITUAÇÃO SEM ESCALA	DECLARO QUE A APROVAÇÃO DO PROJETO NÃO IMPLICA NO RECONHECIMENTO POR PARTE DA PREFEITURA NO DIREITO DE PROPRIEDADE DO TERRENO	
FOLHA DE LOCALIZAÇÃO	PREFEITO MUNICIPAL PÉRICLES GONÇALVES  AUTOR DO PROJETO JOSÉ ANTONIO KNITTEL ARQUITETO URBANISTA CALIBR A13.555-0	