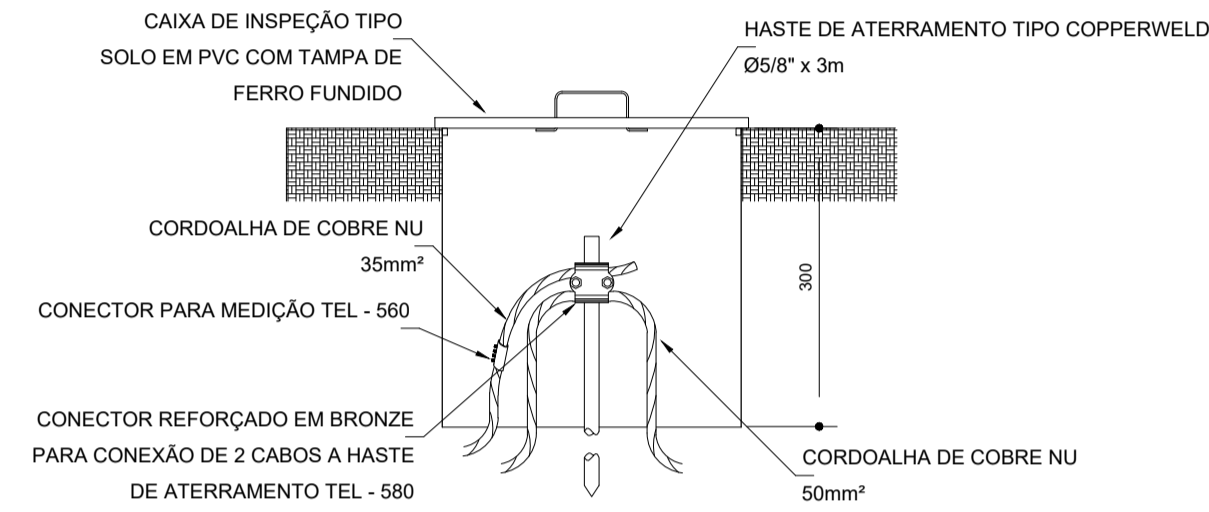
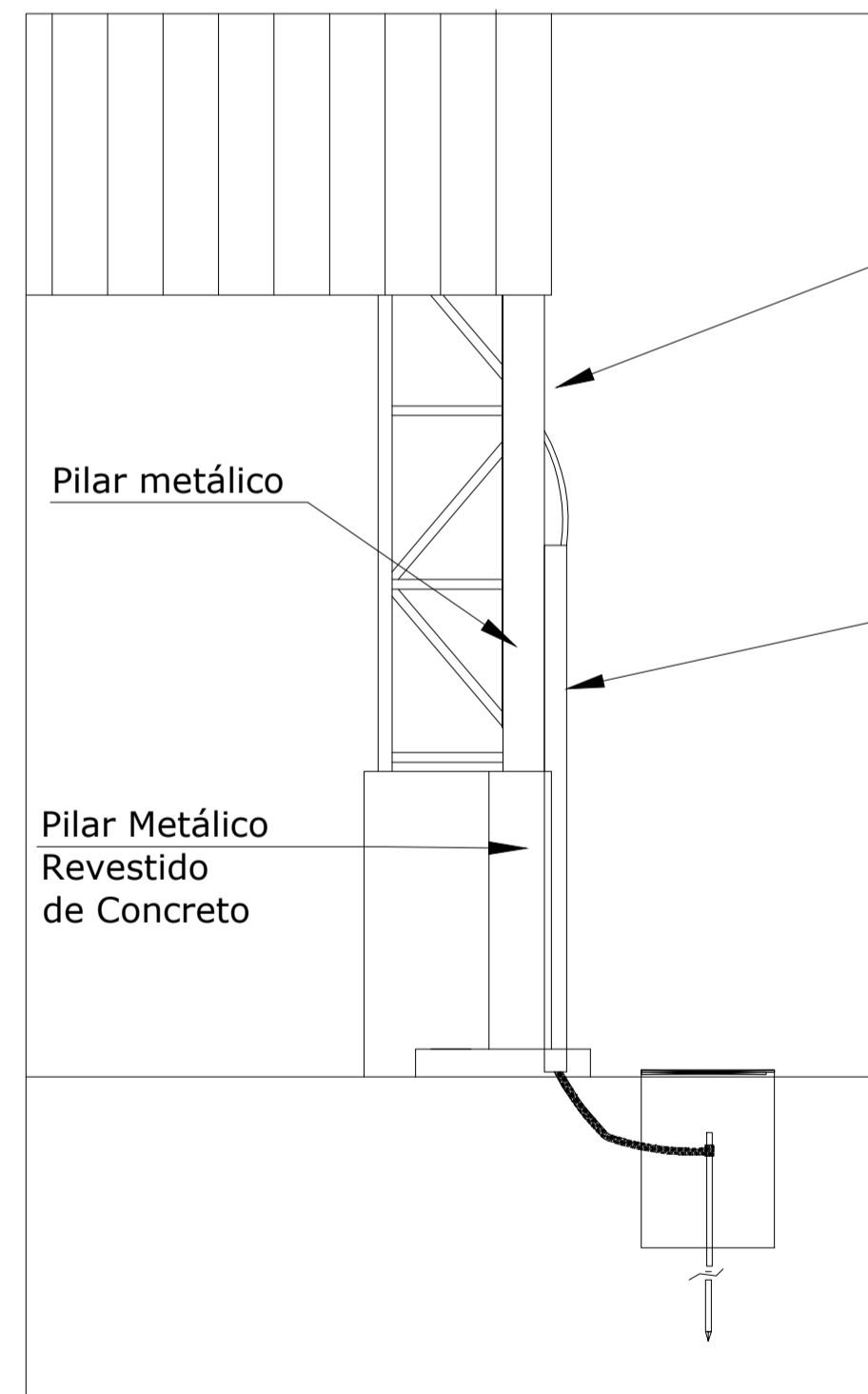


2 VALA PARA CABOS DA MALHA DE ATERRAMENTO
S/ESCALA



3 DET. CAIXA DE INSPEÇÃO
S/ESCALA



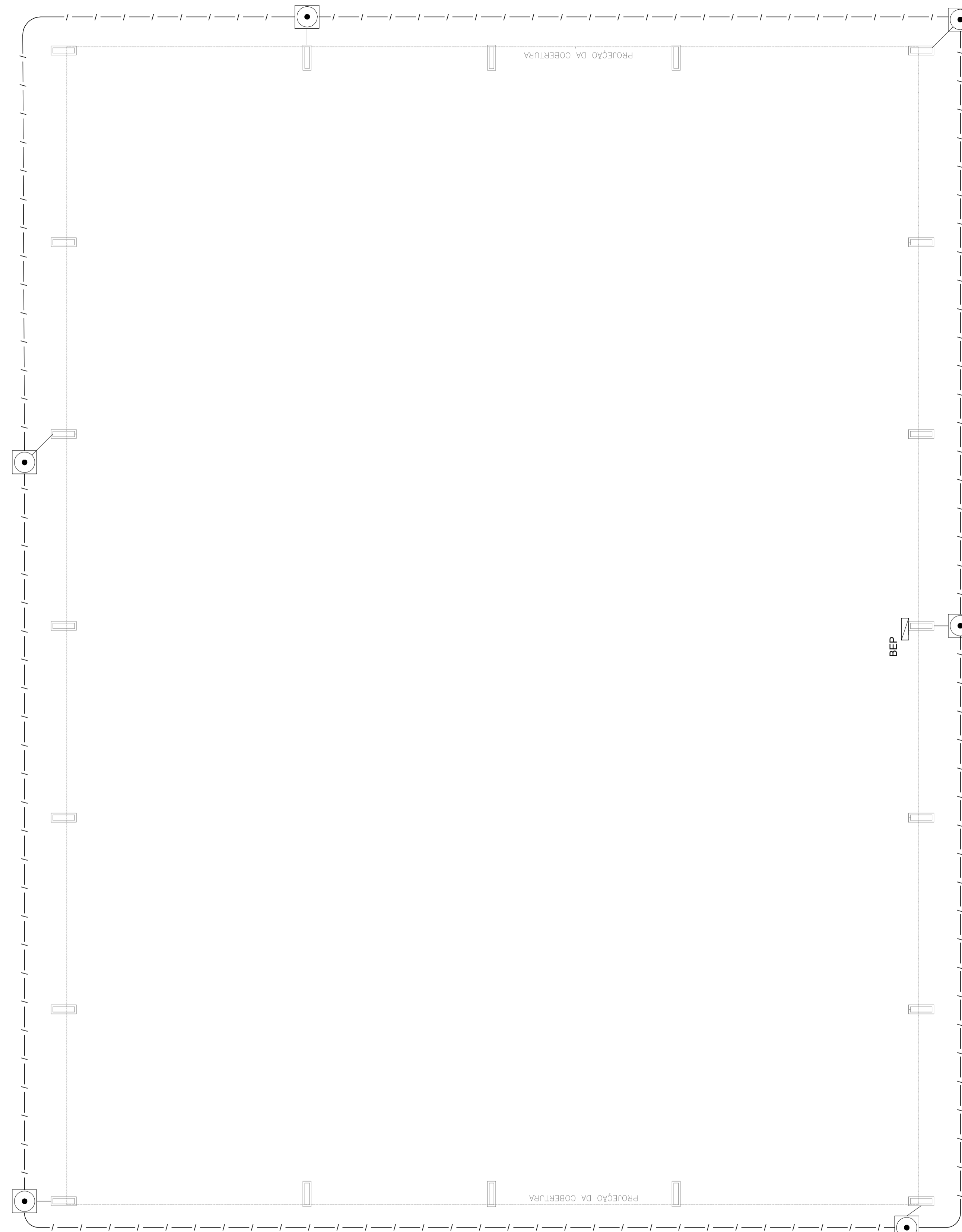
Prender a cordoalha no pilar metálico com terminal de pressão tipo prensa com 4 parafusos para cordoalha de cobre nú 35mm².

Tubo PVC 2"

Nota SPDA:

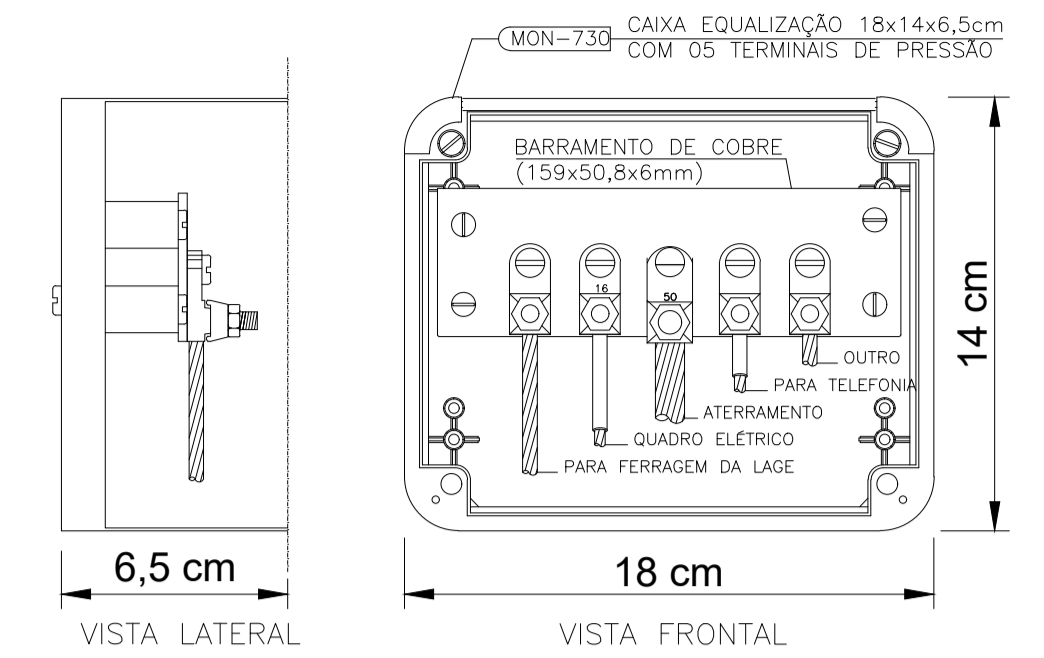
A fixação da cordoalha para aterramento do SPDA deverá ser fixado à viga metálica da estrutura através do terminal de fixação tipo prensa com 4 parafusos. A cordoalha deverá ser fixada à haste Cooperweld através de solda exotérmica dentro da caixa de inspeção metálica. O Quadro de distribuição também deverá ser aterrado.

4 DETALHE DO ATERRAMENTO DO SPDA
S/ESCALA



Nota 01:
O BEP deverá ser localizado abaixo do QD1.

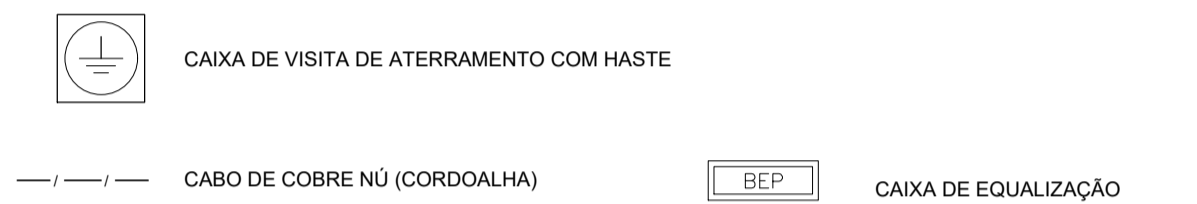
1 PLANTA BAIXA
ESCALA 1/75



NOTA: Utilização interna ou externa podendo embutir ou sobrepor.
CAIXA DE EQUALIZAÇÃO DOS POTENCIAIS 18x14cm EM PVC

5 EX.: LIGAÇÕES POSSÍVEIS NA CAIXA DE EQUALIZAÇÃO (LEP/TAP)
S/ESCALA

LEGENDA



OBSERVAÇÃO

VALOR OHMICO DO ATERRAMENTO:

01 - APÓS A EXECUÇÃO DA INSTALAÇÃO CONFORME ESTE PROJETO TODOS OS SISTEMAS DE ATERRAMENTO DEVERÃO TER SUA RESISTÊNCIA MEDIDA. SE O VALOR MEDIDO ULTRAPASSAR 10 OHMS, ACRESCENTAR ELETRODOS ATÉ ATINGIR ESTE VALOR. PODERÁ TAMBÉM SER USADO ATERRAGEM OU SIMILAR.

02 - A RESISTÊNCIA DA CONTINUIDADE ELÉTRICA DAS ARMADURAS DO SISTEMA DEVE SER INFERIOR A 1 OHM.

03 - ALÉM DOS NEUTROS DEVERÃO SER LIGADOS AOS FIOS TERRA TODAS AS PARTES METÁLICAS NÃO ENERGIZADAS.

NOTAS

01 - A PROFUNDIDADE MÍNIMA PARA MALHA DE ATERRAMENTO É DE 50 CM.

02 - AS MALHAS DE ATERRAMENTO DOS SISTEMAS ELÉTRICOS E PROTEÇÃO ATMOSFÉRICA DEVERÃO SER INTERLIGADOS, FORMANDO APENAS UM SISTEMA.

PROJETO ELÉTRICO - SPDA		FOLHA: UNICA
OBRA:	COBERTURA DE QUADRA POLIESPORTIVA - SISTEMA DE PROTEÇÃO CONTRA DESCARGAS ATMOSFERICAS - PLANTA E DETALHES - PROJETO PADRÃO FNDE	
LOCAL:	RUA LEDUBINO MACHADO, S/N COORDENADAS INICIAIS - 23° 27' 56.70" S - 47° 44' 31.17" O COORDENADAS FINAIS - 23° 27' 55.80" S - 47° 44' 31.42" O	
BAIRRO:	JARDIM NOVA CAPELA	
CIDADE:	CAPELA DO ALTO - S.P.	
PROPRIETÁRIO:	PREFEITURA MUNICIPAL DE CAPELA DO ALTO.	
SITUAÇÃO SEM ESCALA	DECLARO QUE A APROVAÇÃO DO PROJETO NÃO IMPLICA NO RECONHECIMENTO POR PARTE DA PREFEITURA NO DIREITO DE PROPRIEDADE DO TERRENO	
VIDE EM CROQUI DE LOCALIZAÇÃO	PREFEITO MUNICIPAL PERICLES GONÇALVES	
	AUTOR DO PROJETO LUCAS GODDY DE FREITAS FERREIRA ENGENHEIRO CIVIL CREASP - 5070095851	
	ART: 28027230200408187	