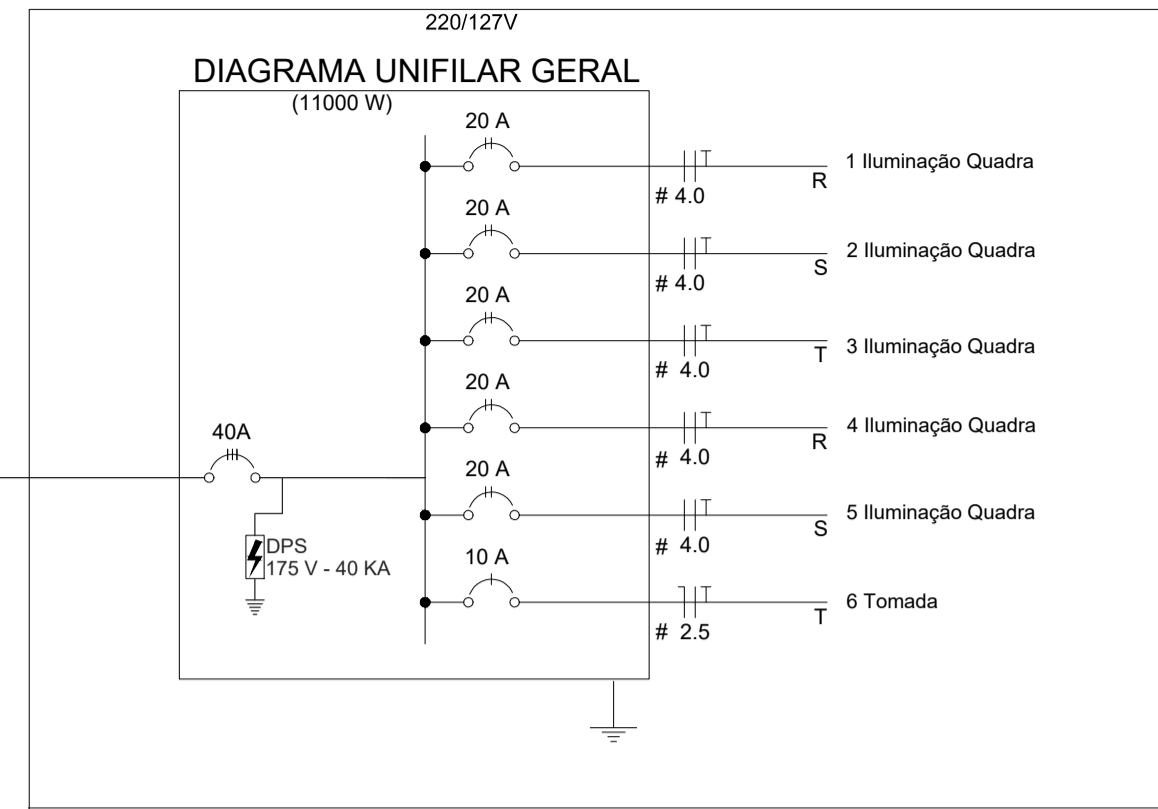
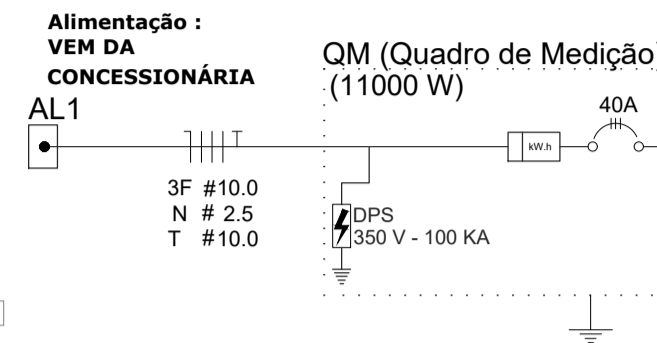


220/127V

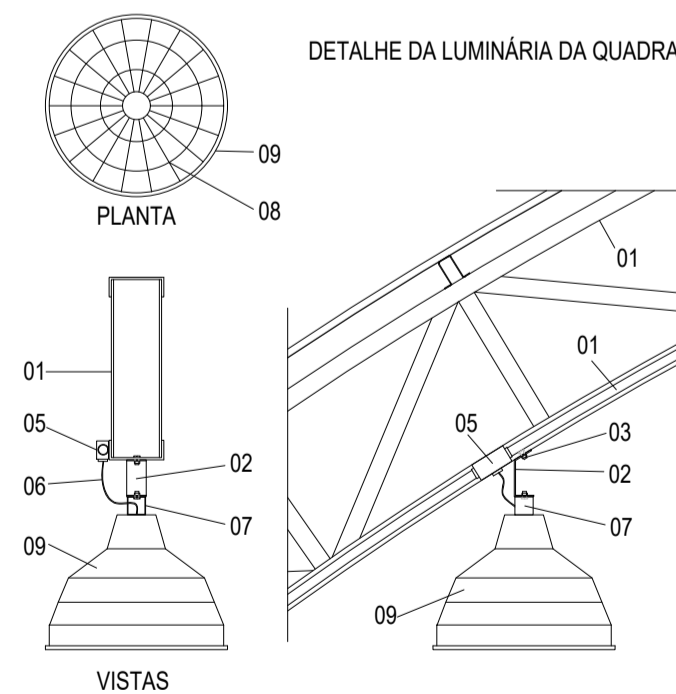
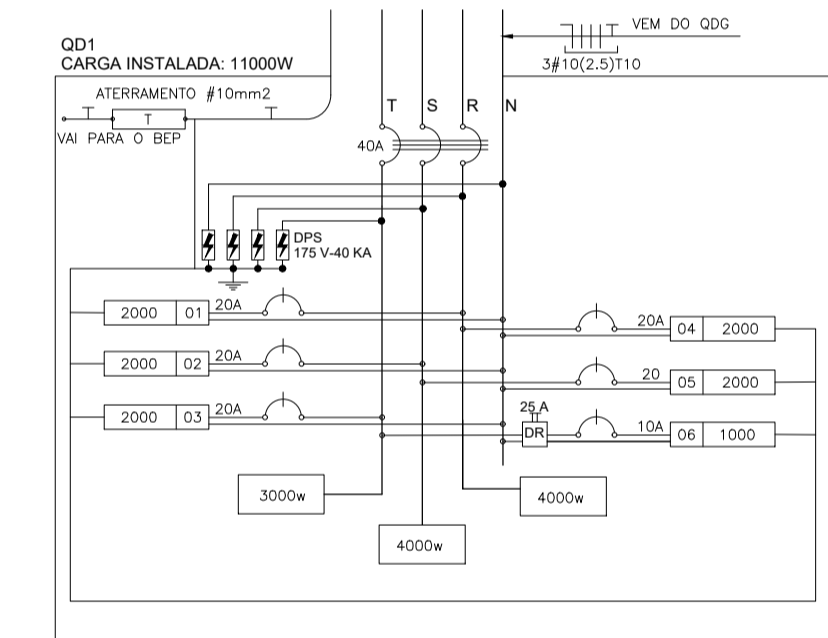
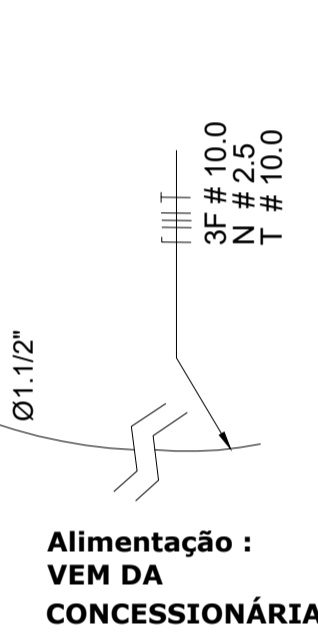
**PLANTA BAIXA
ESCALA 1:75**

Nota 01:
A tomada de sobrepôr de 1000w deverá localizar abaixo do QGD, usar eletroduto de aço galvanizado de 3/4" e preso a alvenaria com abraçadeira e parafuso, garantindo firmeza e boa aparência.
O concreto que envolve o pilar metálico onde será instalado o QGD deverá ter maior altura para a instalação do QGD.

Legenda	
	LUMINÁRIA INDUSTRIAL DE ALUMÍNIO REFLETOR 17" - SOQUETEIRA CILÍNDRICA LÂMPADA DE LUZ MISTA - OSRAM - HWL 500 W COM GRADIL DE ARAMADO PROTETOR
	Tomada baixa
	Quadro Geral de Distribuição - QGD de sobrepôr
	Neutro - N, Fase - F, Proteção - T e Retorno
	Seção do condutor e Diâmetro do eletroduto



Quadro Geral de Cargas 220/127V											
Circuito	Descrição	V (V)	Iluminação Lâmpada 500w	Tomadas (W) Tomada1000	Pot. total. (W)	Fases	Pot. - R (W)	Pot. - S (W)	Pot. - T (W)	Seção (mm2)	Disj (A)
1	Iluminação	110	4		2000	R+S	1000	1000		4.0	20.0
2	Iluminação	110	4		2000	S+T		1000	1000	4.0	20.0
3	Iluminação	110	4		2000	T+R	1000		1000	4.0	20.0
4	Iluminação	110	4		2000	R+S	1000	1000		4.0	20.0
5	Iluminação	110	4		2000	S+T		1000	1000	4.0	20.0
6	Tomada	110		1	1000	R	1000			2.5	10.0
					11000	R+S+T	4000	4000	3000		



- LEGENDA**
- 01 - TRELIÇA METÁLICA DA COBERTURA DA QUADRA
 - 02 - PERFIL TIPO 'C' ACOMPANHA INCLINAÇÃO
 - 03 - PARAFUSOS COM PORCA - FIXAÇÃO NA ESTRUTURA
 - 04 - ELETRODUTO DE PVC
 - 05 - CONDULETE
 - 06 - CABO FLEXÍVEL
 - 07 - 'GANCHO' DE FIXAÇÃO - CONF. ESPEC. DA LUMINÁRIA
 - 08 - GRADIL DE PROTEÇÃO DA LUMINÁRIA INDUSTRIAL
 - 09 - LUMINÁRIA INDUSTRIAL DE ALUMÍNIO
REFLETOR 17" - SOQUETEIRA CILÍNDRICA - E40
LÂMPADA DE LUZ MISTA - OSRAM - HWL 500 W

PROJETO ELÉTRICO		FOLHA: ÚNICA
OBRA:	COBERTURA DE QUADRA POLIESPORTIVA - INSTALAÇÕES ELÉTRICAS 220/127 V - PROJETO PADRÃO FNDE	
LOCAL:	RUA LEDUBINO MACHADO, S/N COORDENADAS INICIAIS - 23° 27' 56.70" S - 47° 44' 31.17" O COORDENADAS FINAIS - 23° 27' 55.80" S - 47° 44' 31.42" O	
BAIRRO:	JARDIM NOVA CAPELA	
CIDADE:	CAPELA DO ALTO - S.P.	
PROPRIETÁRIO:	PREFEITURA MUNICIPAL DE CAPELA DO ALTO.	
SITUAÇÃO SEM ESCALA	DECLARO QUE A APROVAÇÃO DO PROJETO NÃO IMPLICA NO RECONHECIMENTO POR PARTE DA PREFEITURA NO DIREITO DE PROPRIEDADE DO TERRENO	
VIDE EM CROQUI DE LOCALIZAÇÃO	<p style="text-align: center;">PREFEITO MUNICIPAL PERICLES GONÇALVES</p> <p style="text-align: center;">AUTOR DO PROJETO LUCAS GODOY DE FREITAS FERREIRA ENGENHEIRO CIVIL CREASP - 5070095851</p> <p style="text-align: center;">ART: 28027230200408187</p>	