

Planta de localização
escala 1:100

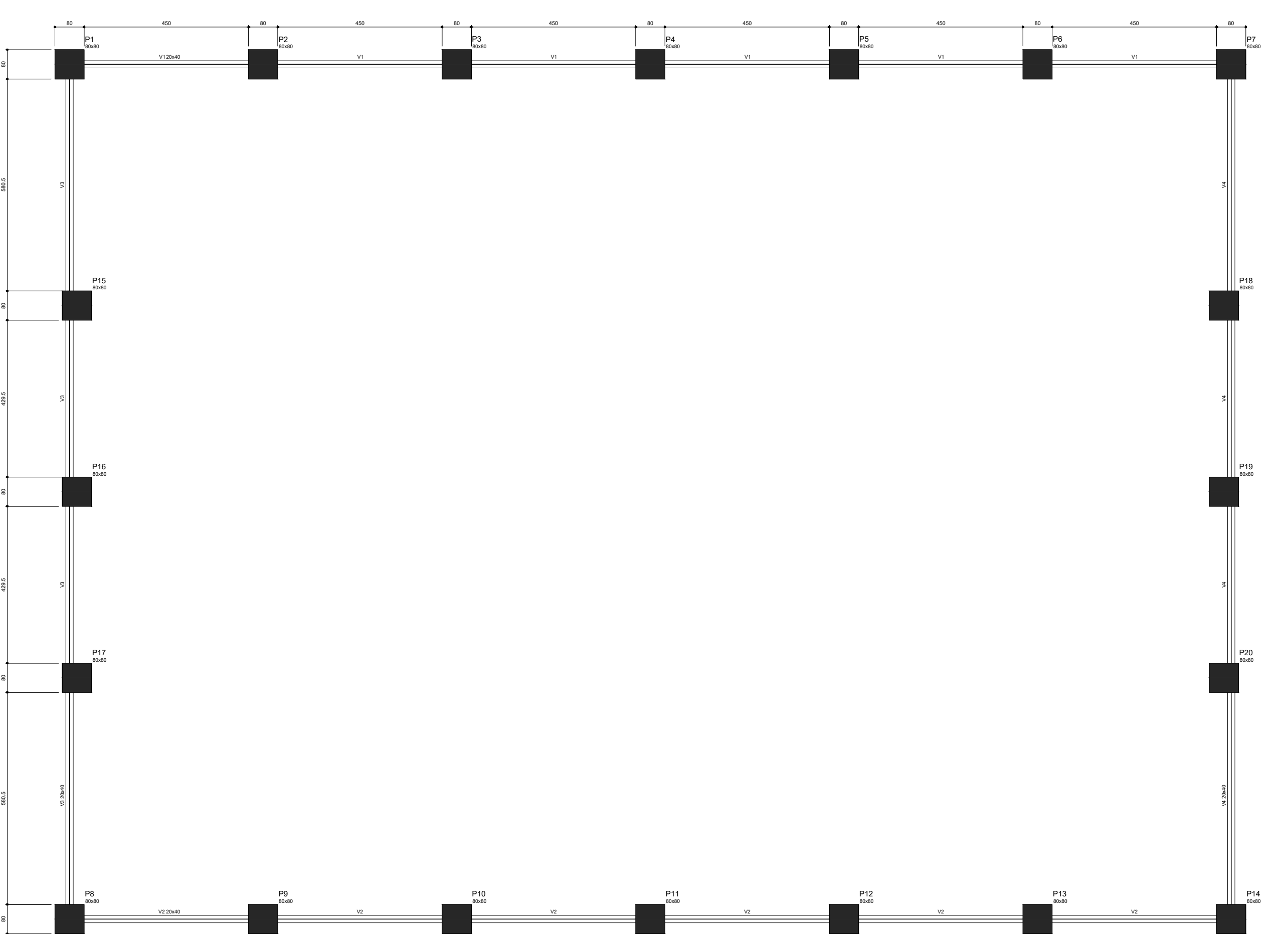
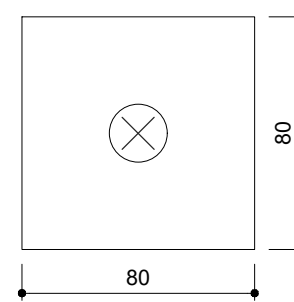
IMPORTANTE:
PREVER NA CONCRETAGEM PEÇAS DE 3/4" ROSCADA
PARA FIXAÇÃO DA ESTRUTURA METÁLICA

Resumo do aço

AÇO	DIAM (mm)	C.TOTAL (m)	PESO + 10 % (kg)
CA50	8.0	7.1	3.1
	10.0	312.8	212.1
CA60	5.0	853.2	144.6
PESO TOTAL (kg)			
CA50	215.2		
CA60	144.6		

Volume de concreto (C-25) = 9.72 m³
Área de forma = 48.54 m²

B1=B2=B3=B4=B5=B6=B7=B8=B9=B10
B11=B12=B13=B14=B15=B16=B17
B18=B19=B20 (1xC25)



Forma do pavimento baldrame
escala 1:100

Nome	Seção (cm)	Elevação (cm)	Nivel (cm)
V1	20x40	0	0
V2	20x40	0	0
V3	20x40	0	0
V4	20x40	0	0

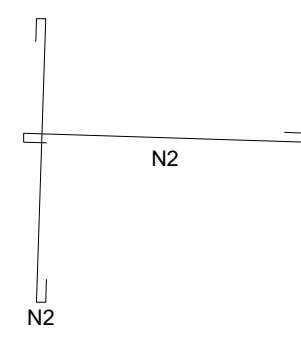
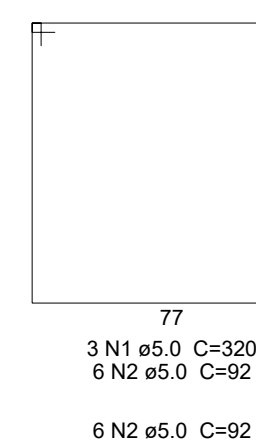
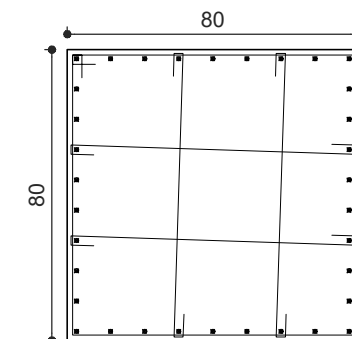
Características dos materiais	
ck (kgf/cm²)	Ecs (kgf/cm³)
250	2300/2300

Nome	Seção (cm)	X (cm)	Y (cm)	Pilar		Fundação				Bloco							
				Carga Máx. (kgf)	Carga Min. (kgf)	Mx (kgf.m)	My (kgf.m)	Fx (kgf)	Fy (kgf)	Lado B (cm)	Lado H (cm)	h0 / ha (cm)	ne	Estaca	Cs (cm)	Base tub. (cm)	
P1	80x80	-3.90	-2601.50	6900	1100	700	1700	1000	1200	80	80	0	45	1	C25	-30	
P2	80x80	526.10	-2601.50	6800	1000	1100	1300	1100	1100	80	80	0	45	1	C25	-30	
P3	80x80	1056.10	-2601.50	6800	1000	1100	1200	1100	1100	80	80	0	45	1	C25	-30	
P4	80x80	1586.10	-2601.50	6800	1000	1100	1200	1100	1100	80	80	0	45	1	C25	-30	
P5	80x80	2116.10	-2601.50	6800	1000	1100	1200	1100	1100	80	80	0	45	1	C25	-30	
P6	80x80	2646.10	-2601.50	6800	1000	1100	1200	1000	1100	80	80	0	45	1	C25	-30	
P7	80x80	3176.10	-2601.50	6900	1100	700	800	1100	1200	80	80	0	45	1	C25	-30	
P8	80x80	-3.90	-4941.50	6900	1100	1700	1700	1000	1000	80	80	0	45	1	C25	-30	
P9	80x80	526.10	-4941.50	6800	1000	1100	1300	1100	1100	80	80	0	45	1	C25	-30	
P10	80x80	1056.10	-4941.50	6800	1000	1100	1200	1100	1100	80	80	0	45	1	C25	-30	
P11	80x80	1586.10	-4941.50	6800	1000	1100	1200	1100	1100	80	80	0	45	1	C25	-30	
P12	80x80	2116.10	-4941.50	6800	1000	1100	1200	1100	1100	80	80	0	45	1	C25	-30	
P13	80x80	2646.10	-4941.50	6800	1000	1100	1200	1000	1100	80	80	0	45	1	C25	-30	
P14	80x80	3176.10	-4941.50	6900	1100	700	800	1100	1000	80	80	0	45	1	C25	-30	
P15	80x80	16.10	-3262.00	6900	1100	1200	1100	1100	900	80	80	0	45	1	C25	-30	
P16	80x80	16.10	-3771.50	6700	1000	1100	1100	1100	1100	80	80	0	45	1	C25	-30	
P17	80x80	16.10	-4281.00	6900	1100	900	1100	1100	1200	80	80	0	45	1	C25	-30	
P18	80x80	3156.10	-3262.00	6900	1100	1200	1500	1100	900	80	80	0	45	1	C25	-30	
P19	80x80	3156.10	-3771.50	6700	1000	1100	1100	1100	1100	80	80	0	45	1	C25	-30	
P20	80x80	3156.10	-4281.00	6900	1100	900	1500	1100	1200	80	80	0	45	1	C25	-30	

P1=P2=P3=P4=P5=P6=P7=P8=P9=P10=P11=P12=P13
=P14=P15=P16=P17=P18=P19=P20

Estacas	Quantidade
C25	21

BALDRAME - L1
ESC 1:20

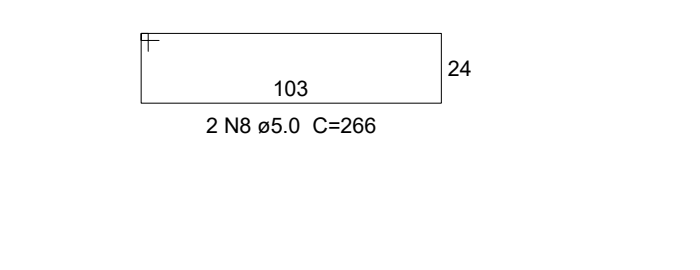
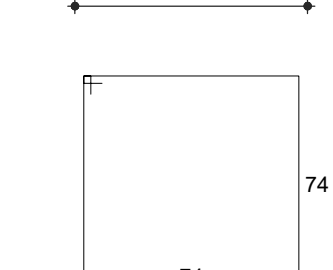
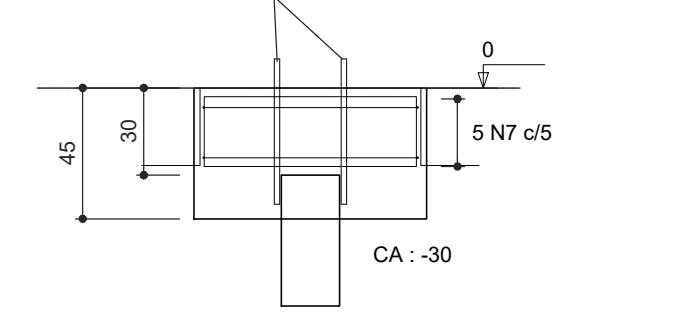
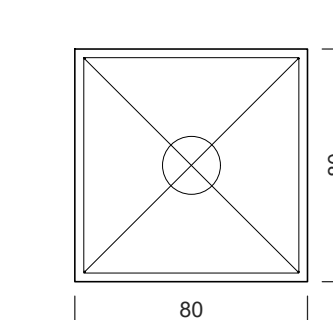


Legenda dos blocos
escala 1:25

B1=B2=B3=B4=B5=B6=B7=B9=B8=B10=B11=B12=B13
=B14=B15=B16=B17=B18=B19=B20
1xC25

PLANTA ESC 1:25

CORTE ESC 1:25



PROJETO ESTRUTURAL		FOLHA: 01/02
OBRA:	COBERTURA DE QUADRA POLIESPORTIVA - FUNDAÇÃO BLOCOS, PLANTA DOS BALDRAMES - PROJETO PADRÃO FNDE	
LOCAL:	RUA LEDUBINO MACHADO, S/N COORDENADAS INICIAIS - 23° 27' 56.70" S - 47° 44' 31.17" O COORDENADAS FINAIS - 23° 27' 55.80" S - 47° 44' 31.42" O	
BAIRRO:	JARDIM NOVA CAPELA	
CIDADE:	CAPELA DO ALTO - S.P.	
PROPRIETÁRIO:	PREFEITURA MUNICIPAL DE CAPELA DO ALTO.	
SITUAÇÃO SEM ESCALA	DECLARO QUE A APROVAÇÃO DO PROJETO NÃO IMPLICA NO RECONHECIMENTO POR PARTE DA PREFEITURA NO DIREITO DE PROPRIEDADE DO TERRENO	
VIDE EM CROQUI DE LOCALIZAÇÃO	PREFEITO MUNICIPAL PERICLES GONÇALVES	
	AUTOR DO PROJETO LUCAS GODOY DE FREITAS FERREIRA ENGENHEIRO CIVIL CREASP - 5070095851	
	ART: 28027230200408187	