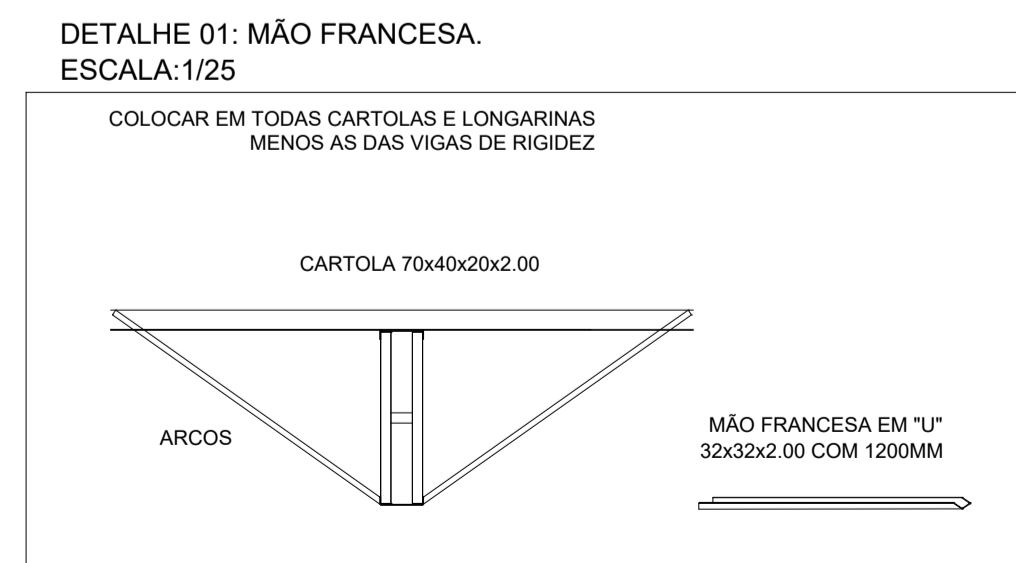
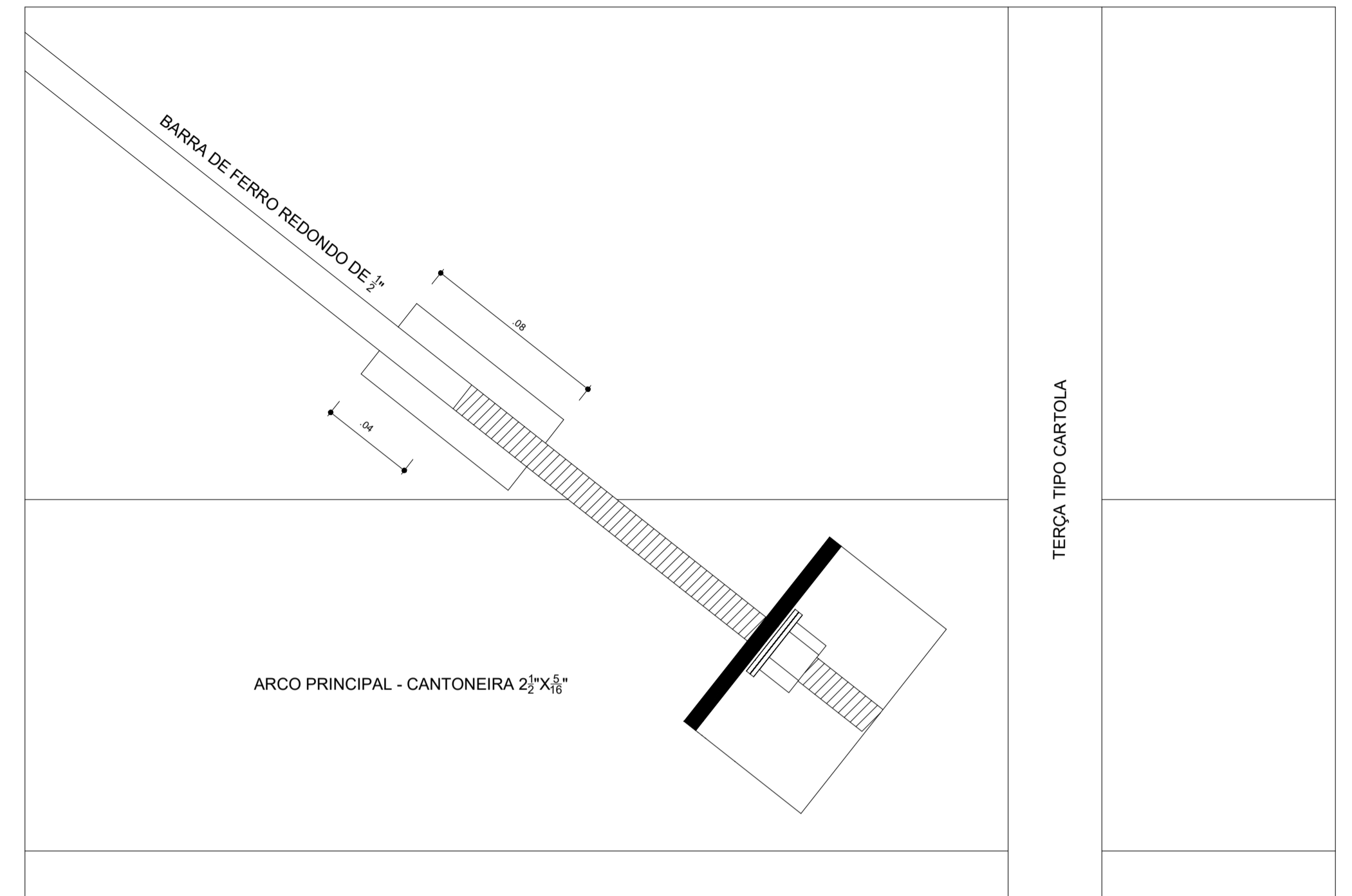
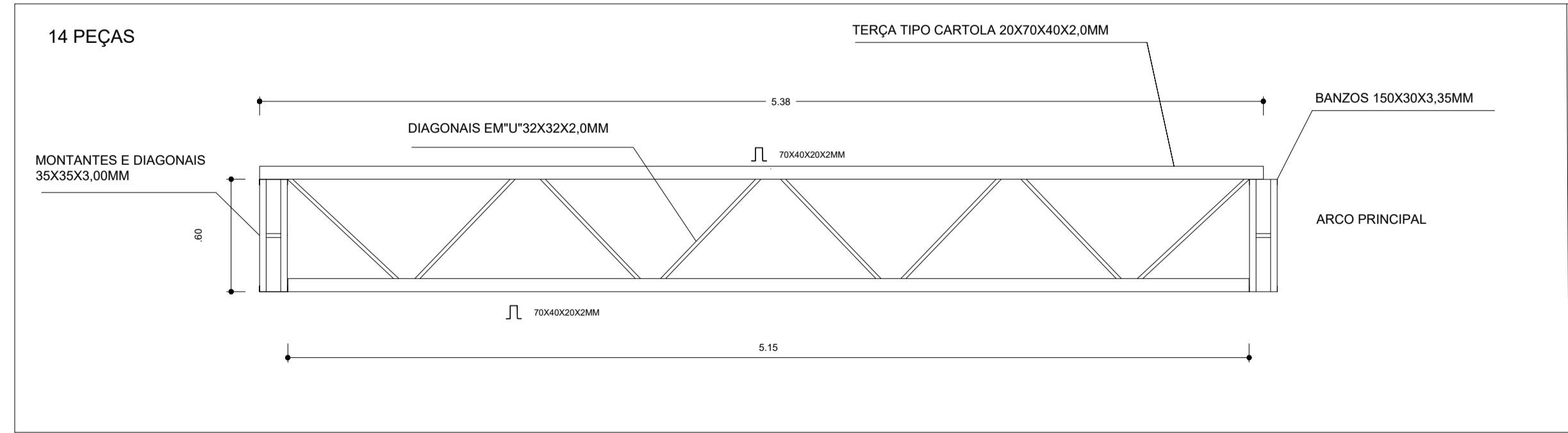


PLANTA BAIXA
ESCALA: 1/75

DETALHE 03: FIXAÇÃO DO CONTAVENTAMENTO
ESCALA: 1/2



DETALHE 02: VIGA DE RIGIDEZ
ESCALA: 1/25



PROJETO ARQUITETONICO		FOLHA: 01/02
OBRA:	COBERTURA DE QUADRA POLIESPORTIVA - ESTRUTURA METÁLICA - PROJETO PADRÃO FNDE	
LOCAL:	RUA LEDUBINO MACHADO, S/N COORDENADAS INICIAIS - 23° 27' 56.70" S - 47° 44' 31.17" O COORDENADAS FINAIS - 23° 27' 55.80" S - 47° 44' 31.42" O	
BAIRRO:	JARDIM NOVA CAPELA	
CIDADE:	CAPELA DO ALTO - S.P.	
PROPRIETÁRIO:	PREFEITURA MUNICIPAL DE CAPELA DO ALTO.	
SITUAÇÃO SEM ESCALA	DECLARO QUE A APROVAÇÃO DO PROJETO NÃO IMPLICA NO RECONHECIMENTO POR PARTE DA PREFEITURA NO DIREITO DE PROPRIEDADE DO TERRENO	
VIDE EM CROQUI DE LOCALIZAÇÃO	PREFEITO MUNICIPAL PERICLES GONÇALVES	
	AUTOR DO PROJETO LUCAS GODOY DE FREITAS FERREIRA ENGENHEIRO CIVIL CREASP - 5070095851 ART: 28027230200408187	