

NOTAS DE PROJETO DAS INSTALAÇÕES DE COMBATE À INCÊNDIO E PÂNICO

- O DESENHO SEMPRE PREVALERÁ SOBRE MEMÓRIAS, ESPECIFICAÇÕES E OU QUANTITATIVOS.
COTAS DEVEM SER CONFIRMADAS NO LOCAL.
COTAS INDICADAS PARA LOCAÇÃO DOS PONTOS, REFEREM-SE À ESTRUTURA DA OBRA EM DESENVOLVIMENTO DA ALVENARIA.
DEVEM SER PRECEDIDOS DE ESTUDOS AGUADOS SOBRE AS DISTÂNCIAS MÁXIMAS E MÍNIMAS DE NORMA SEM COMO DA AVALIAÇÃO DA ÁREA DE COBERTURA.

NOTAS SAÍDAS DE EMERGÊNCIA IT-CB 11/2019 (NBR 9077)

- AS PLACAS DE SINALIZAÇÃO DEVEM ATENDER A TODOS OS REQUISITOS PREVISTOS NO ITEM 4 DA NBR 13434-2/2005.
AS SAÍDAS DE EMERGÊNCIA DEVEM ESTAR EM CONFORME COM O CÁLCULO DE DIMENSIONAMENTO DE SAÍDAS DE EMERGÊNCIA, BASEADO NAS ESPECIFICAÇÕES E REQUISITOS DA NORMA NBR 9077.
CONSTRUIR DEGRÊUS INTERMEDIÁRIOS NA ARQUITETADA.
INSTALAR CORRIMÕES E GUARDA-CORPO NAS ESCADA E DESENVIS.

NOTAS ILUMINAÇÃO DE EMERGÊNCIA IT-CB 19/2019 (NBR 10898)

- A INSTALAÇÃO DAS LUMINÁRIAS DEVE ESTAR DE ACORDO COM O ESPECIFICADO NA NBR 10898.
NÃO SERÃO UTILIZADOS PRÉ-PROJETS OU FARDOS QUE PROVOQUEM DIFUSCIMENTO EM ESCADAS OU QUALQUER OUTRA ÁREA DA EDIFICAÇÃO.
AS LUMINÁRIAS DE EMERGÊNCIA UTILIZADAS EM LOCAIS PLANOS SERÃO DE NO MÍNIMO 3 LUX E EM LUGARES DE CORREDOR 5 LUX DE ACORDO COM O ITEM 5.1.3.1 DA NBR 10898 COM AS CARACTERÍSTICAS:
ALURA DE INSTALAÇÃO: QUANDO NA PAREDE SERÃO INSTALADAS A UMA ALTURA DE 2,20M DO PISO.
POTÊNCIA (WATTS) MÍNIMO 20W (OU EQUIVALENTE)
TENSÃO DE ALIMENTAÇÃO: 24V/36V
NÍVEL DE ILUMINAMENTO: 3 LUX E 5 LUX, RES.
TEMPO DE AUTONOMIA: NO MÍNIMO 02 HORAS.

NOTAS SINALIZAÇÃO DE EMERGÊNCIA IT-CB 20/2019 (NBR 13434)

- AS PLACAS DE SINALIZAÇÃO DEVEM SER FOTOLUMINESCENTES, DE ACORDO COM O ITEM 4.4.3 DA NBR 13434-2.
NAS SAÍDAS DE EMERGÊNCIA DEVEM SER INSTALADAS ACIMA DAS PORTAS (TODAS).
TODAS AS PLACAS DE SINALIZAÇÃO DEVEM SER INSTALADAS A 1,60M DE ALTURA DO PISO ACABADO, DE ACORDO COM O ITEM 5.1.3.1 DA NBR 13434-1 DA ABNT.
AS SAÍDAS DE EMERGÊNCIA DEVEM POSSUIR A SETA DIRECIONAL, O PICTOGRAMA DE ACORDO COM A TABELAS 2 E 3.

NOTAS EXTINTORES IT-CB 21/2019 (NBR 12693)

- TODOS OS EXTINTORES DEVEM SER INSTALADOS ATENDENDO AS ESPECIFICAÇÕES DA NBR 12693 E INSTALADOS A UMA ALTURA MÁXIMA DE 1,60 M DE ALTURA DESDE O NÍVEL DE PISO ATÉ A ALÇA DE MANUSEIO E ALTURA MÍNIMA 1,00M DO PISO.
CAPACIDADE EXTINTORA DOS PREVENTIVOS PORTÁTEIS:
EXTINTOR DE PÓIS 12 KG SA-4G-BC
EXTINTOR DE PÓIS 6 KG S-BE
EXTINTOR DE ÁGUA 10L S-A
EXTINTOR ESPUMA SECORA SOBRE RODAS 50 Lt - CLASSE EXTINTORA 6A-40B

NOTAS HIDRANTES E MANGOTINHOS IT-CB 22/2019 (NBR 13714/2003)

- A COTA DA SAÍDA DE ÁGUA PARA CONDUZIR NO INTERIOR DO RESERVATÓRIO, DEVERÁ LEVAR EM CONTA O VOLUME DA RESERVA TÉCNICA DE INCÊNDIO.
LAVAS DE EMERGÊNCIA NÃO DEVEM SER UTILIZADAS EM REDES DE INCÊNDIO.
OBSERVAÇÕES E NOTAS AQUI CONTIDAS, EM CASO DE DÚVIDAS OU CONTRADIÇÕES NÃO PODEM SER SOBREVISAS ÀS DETERMINAÇÕES LEGAIS OU DE NORMAS EM VIGOR.
REGISTROS E VÁLVULAS DEVEM POSSUIR MECANISMO DE FECHAMENTO E ABERTURA QUE PERMITA A FÁCIL CLARA E DIRETA VISUALIZAÇÃO DO SEU POSICIONAMENTO.
REGISTROS E VÁLVULAS SERÃO CLASSE DE PRESSÃO MÍNIMA DE 125 PSI.
REGISTROS, VÁLVULAS E EQUIPAMENTOS, MESMO QUANDO INSTALADOS NO TETO, DEVERÃO POSSUIR FÁCIL ACESSO E VISUALIZAÇÃO.
BOMBAS DE TÍBROS E CONCRETOS DEVEM SER COMPATIVAS ENTRE SI E COM OS CONCRETOS E/OU MÓDULOS DA TÁBREA UTILIZADA. PISCINAS DEVEM TER ESTANDEQUEDAS PRANTAS COM PAINEL DE VIDUAÇÃO CRISTALIZADORA, TIPO DOX OU GAZULIN, ADICIONADAS A FIBRA DE ALGODÃO DO CÂNHAMO.
SINALIZAÇÃO APARENTE, DEVEM POSSUIR TRATAMENTO ANTI-REFLEXIVO, COMPATÍVEL COM O AMBIENTE MARINHO.
SINALIZAÇÃO DE INCÊNDIO NÃO PODEM SOB HIPÓTESE ALGUMA SEREM EMBUSTRAS EM CONCRETO OU ALVENARIA.
SINALIZAÇÃO NÃO PODEM SER ENTERRADAS SEM A EXECUÇÃO DOS TESTES PREVISTOS NAS NORMAS BRASILEIRAS.
SINALIZAÇÃO QUE SOFREM MUDANÇAS DE DIREÇÃO, QUANDO SUPOSTADAS OU APOIADAS NA ESTRUTURA DE ALVENARIA, SUBTERRÂNEAS, DEVERÃO SER DEVIDAMENTE ANCORADAS.
SINALIZAÇÃO NÃO PODEM SER UTILIZADAS EM REDES DE INCÊNDIO, EXCETO NA INSTALAÇÃO DE EQUIPAMENTOS.
A LOCALIZAÇÃO PRECISA DOS PONTOS DE ALARME, QUANDO EM PAREDES REVESTIDAS COM CERÂMICA, DEVE SER DETERMINADA NO LOCAL, EM FUNÇÃO DO CRUZAMENTO DAS JUNTAS DO REVESTIMENTO.
A SINALIZAÇÃO DAS REDES, DEVERÁ SER COORDENADA COM OS DEMÁS PROJETOS, DE MODO A MINIMIZAR CUSTOS DE OBRA.
AS CÂMARAS DE SAÍDA DOS EQUIPAMENTOS, DEVEM SER INSTALADAS COM RECUO DE 5MM DA FACE EXTERNA DA PAREDE, PARA PERMITIR O PERFEITO ASENTAMENTO DAS PRESSAS.
A SINALIZAÇÃO NO PREDIO DEVE SER INSTALADA SEGUNDO AS RECOMENDAÇÕES DAS NBR 13434-1, 13434-2 E 13434-3.
AS BOMBAS DE INCÊNDIO DEVEM SER INSTALADAS INDEPENDENTES DO CONSUMO GERAL DO PREDIO CONFORME ESPECIFICADO NO ITEM 8.2.1 DA NBR 13.742/03.
A AUTOMATIZAÇÃO DA BOMBA PRINCIPAL DEVE SER EXECUTADA DE MANEIRA QUE APÓS A PARTIDA DO MOTOR, SEU DESLIGAMENTO SEJA SOMENTE MANUAL, NO PRÓPRIO PAINEL DE COMANDO.
O FUNCIONAMENTO AUTOMÁTICO É INDICADO PELA SIMPLES ABERTURA DE QUALQUER PONTO DE HÍDRANTE NA INSTALAÇÃO, CONFORME ITEM B.1.8 DO ANEXO B DA NBR 13742/03 DA ABNT.
AS BOMBAS PRINCIPAIS DEVEM ATUAR EM REGIME EM APROXIMADAMENTE 20% DO ANEXO B DA NBR 13742/03 DA ABNT.

NOTAS DO SISTEMA DE ALARME IT-CB 19/2019 (NBR 17240)

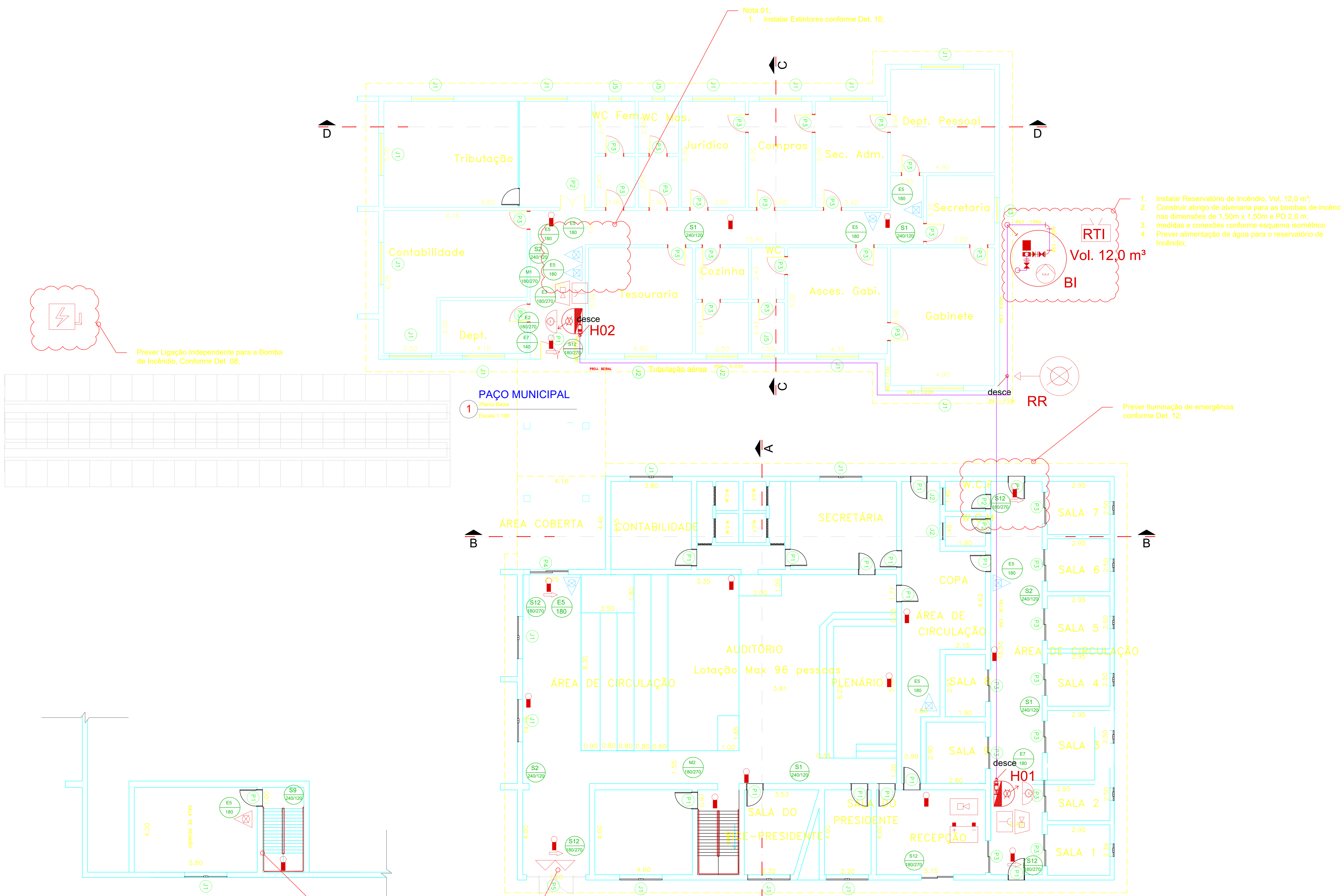
- NOTAS DO SISTEMA DE ALARME - NBR 17240/2010
1- Os alarmadores residenciais serão: Infravermelho a uma altura entre 0,90 m e 1,35 m, em relação ao piso acabado. Conforme Item 5.5.2 NBR 17240/2010
2- Os alarmadores residenciais serão: Infravermelho a uma altura entre 2,20 m e 3,00 m, em relação ao piso acabado, de 60 mm, com 40mm quadrada em todo o revestimento a não interferir na comunicação verbal. Conforme Item 5.5.3 NBR 17240/2010
3- Os alarmadores serão dotados de trava mecânica ativada impedindo o roubo do equipamento.
4- A central de alarme deverá ser instalada a uma altura entre 1,40m - 1,60m.
5- Deverá ser instalado (Ilumina) Central de Alarme de detecção de incêndio no sala de monitoria.

LEGENDA
EXTINTOR DE ÁGUA PRESSURIZADA A
EXTINTOR DE GÁS CARBONATO DE SÓDIO
EXTINTOR DE QUÍMICO SECO SOBRE RODAS 10 B C
EXTINTOR DE QUÍMICO SECO SOBRE RODAS 6 B C
EXTINTOR DE QUÍMICO SECO SOBRE RODAS 3 B C
EXTINTOR DE ESPUMA MECÂNICA SOBRE RODAS 6 B
EXTINTOR DE ESPUMA MECÂNICA SOBRE RODAS 3 B
HIDRANTE SIMBOLIZADO
REGISTRO DE RECALQUE
CORREDOR MANUAL DE BRANCA DE INCÊNDIO
BOMBA DE INCÊNDIO
SINALIZAÇÃO DE INCÊNDIO
ACIONADOR MANUAL DO SISTEMA DE ALARME
DIREÇÃO DO FLUXO DA PORTA DE FUGA
BARRA FÍSICA DO NÍVEL DE FUGA
BARRA INTRÍNSECA
DETECTOR DE FUMAGEM PONTUAL
CENTRAL DE DETECÇÃO DE ALARME
SINALIZAÇÃO DE SISTEMA DE RESCUE DE ALARME
ALARMADOR SONORO TIPO BOMBE E ALARME DE FUM
LUMINÁRIA DE EMERGÊNCIA AUTÔNOMA COM DOIS PAINÉIS DE 50W
PONTO DE ILUMINAÇÃO DE EMERGÊNCIA ALIMENTADO AUTÔNOMAMENTE POR UMA BATERIA DE 24V
PLACA INDICATIVA DE SAÍDA DE EMERGÊNCIA
LUGAR INDICATIVO DE SAÍDA DE EMERGÊNCIA
SINALIZAÇÃO COM CORREDOR DE ALARME DE LADOS 110 B M E O SINALIZADOR RECORRIDO PARA PAREDE
SINALIZAÇÃO DE INCÊNDIO
ENTRADA DE GÁS NATURAL
CHAVE ELÉTRICA PRINCIPAL
CENTRAL DE DETECÇÃO DE ALARME
SINALIZAÇÃO DE SISTEMA DE RESCUE DE ALARME
ÁREA DE RESCUE
ALARMADOR SONORO
SINALIZAÇÃO
CORREDOR DE FUGA
BOMBA DE INCÊNDIO
HIDRANTE DE EMERGÊNCIA
VÁLVULA DE RETENÇÃO
SINALIZAÇÃO DE INCÊNDIO
SINALIZAÇÃO DE INCÊNDIO
SINALIZAÇÃO DE INCÊNDIO
SINALIZAÇÃO DE INCÊNDIO

OBSERVAÇÕES:

Table with 3 columns: Alteração, Data, Revisão, Assunto. Contains a list of project changes and revisions.

PROJETO EXECUTIVO
PROJETO DE SEGURANÇA CONTRA INCÊNDIO - PLANTA BAIXA
Proprietário: PREFEITURA MUNICIPAL DE CAPELA DO ALTO (Paço 1 / Câmara Municipal de Capela do Alto)
Local: Praça São Francisco, 26 e 60 - Centro - CAPELA DO ALTO / SP
Autor do Projeto: José Natalino de Camargo (projetista)
Responsável Técnico: Gabriela Leopoldi de Camargo Silva (Arquiteta e Urbanista - CRA nº 31852-5, Inscrição: 10531)
Assunto: PLANTA BAIXA
Indicadas: ACO/21
Data: ACO/21
Folha: DES-01/02



Prever Ligação Independente para a Bomba de Incêndio, Conforme Det .08;

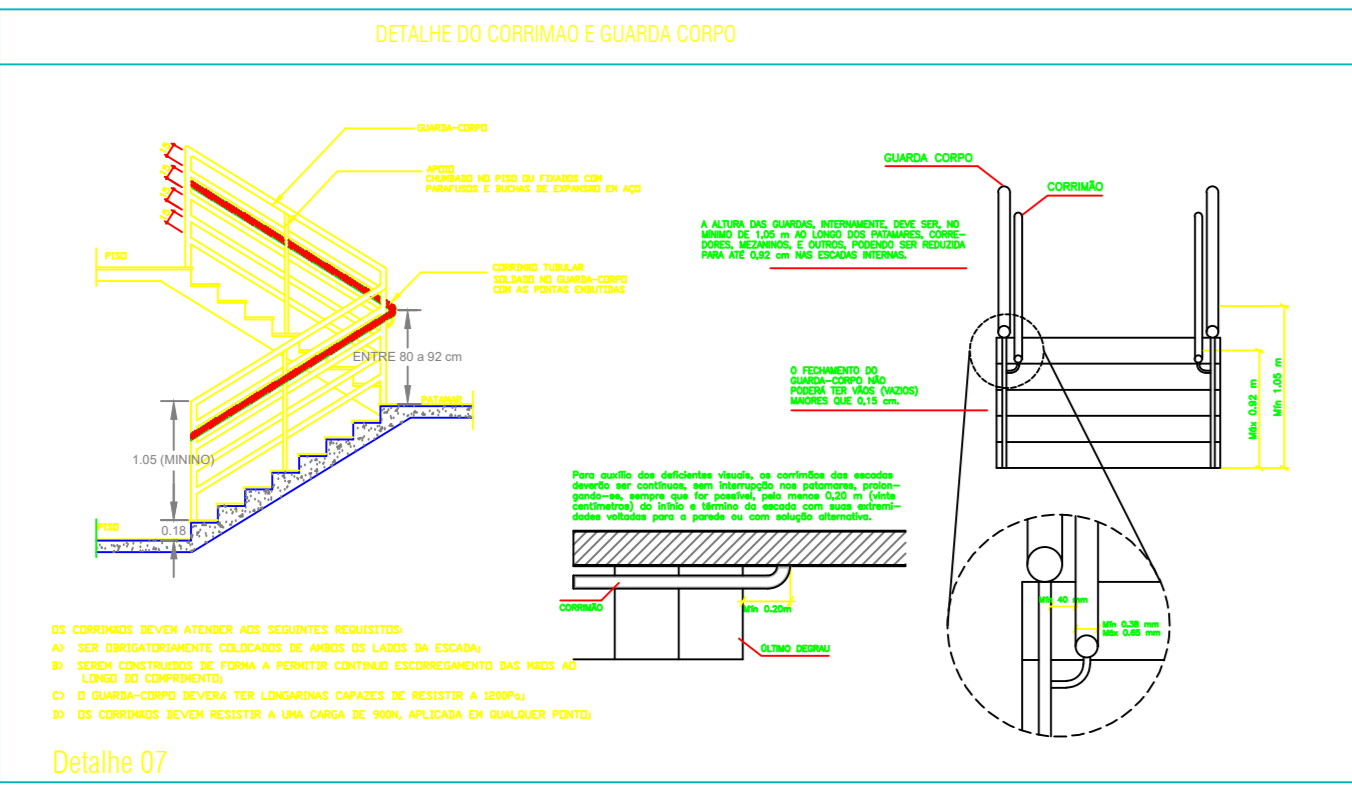
1. Instalar Reservatório de Incêndio, Vol. 12,0 m³;
2. Construir abrigo de alvenaria para as bombas de incêndio, nas dimensões de 1,50m x 1,50m e PD 2,0 m;
3. Medidas e conexões conforme esquema isométrico
4. Prever alimentação de água para o reservatório de incêndio;

Prever Iluminação de emergência conforme Det. 12;

Prever corrimão nas escadas conforme Det. 07;

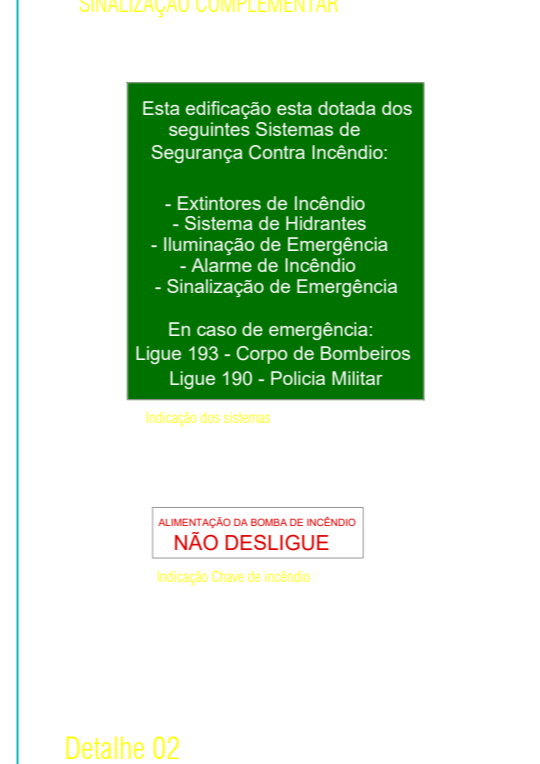
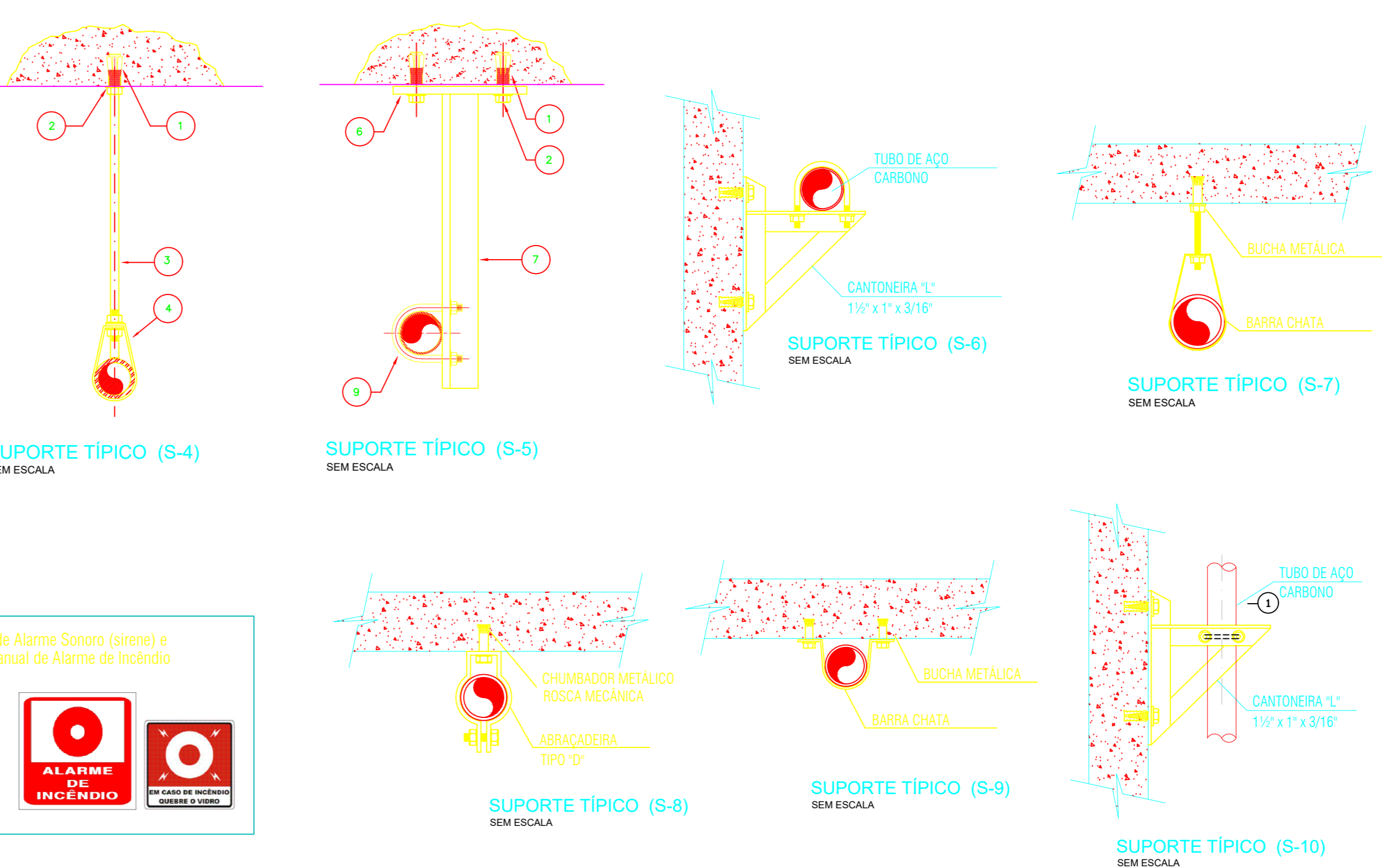
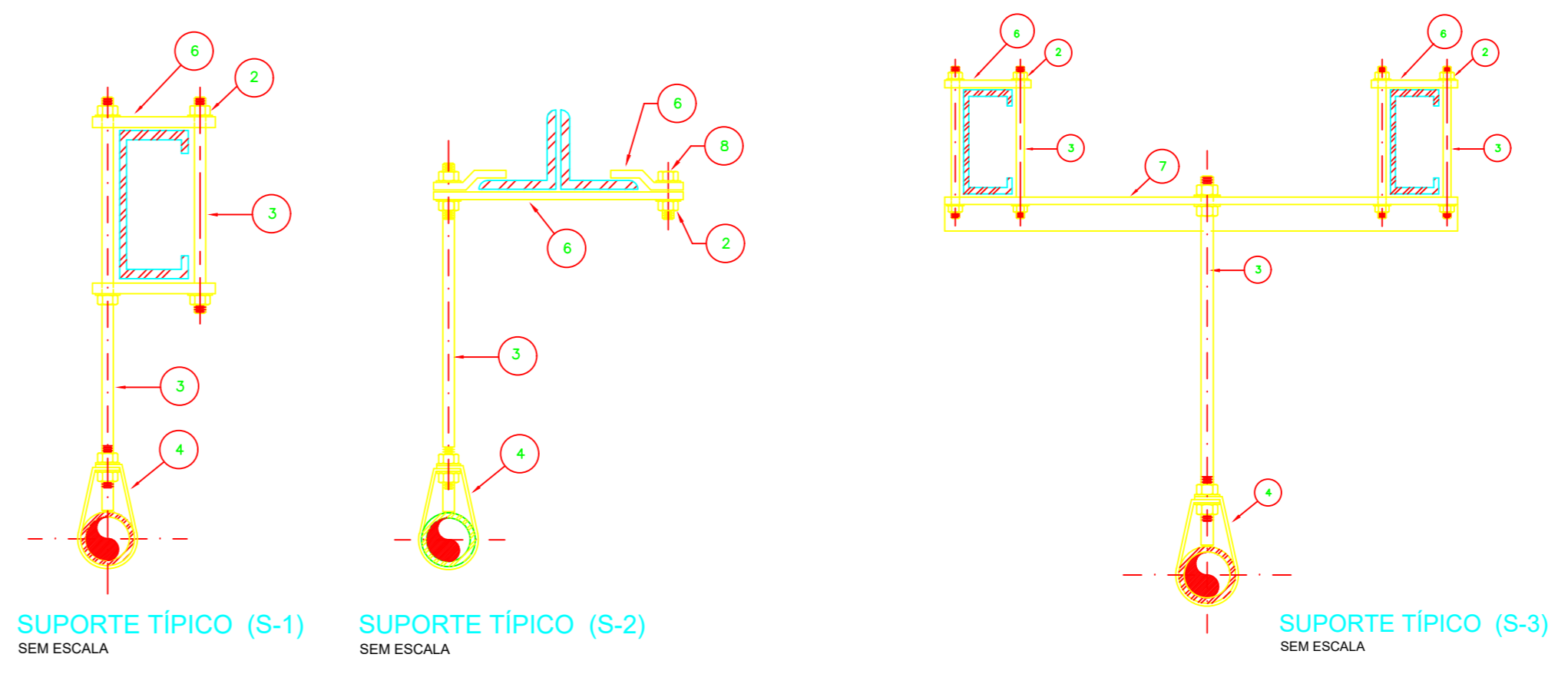
Prever portas abrindo para fora com barras anti-Pânico nas saídas de emergência

Nota 01:
1. Instalar Extintores conforme Det. 10;



DISTÂNCIA MÁXIMA ENTRE OS SUPORTES (Em metros)

Nº	TIPO	Q	H	1	2	3	4	5	6	7	8	9	10	11	12	13	14	15	16	17	18	19	20	21	22	23	24	25	26	27	28	29	30						
1	ALUMÍNIO	63	100	125	150	175	200	225	250	275	300	325	350	375	400	425	450	475	500	525	550	575	600	625	650	675	700	725	750	775	800	825	850	875	900	925	950	975	1000



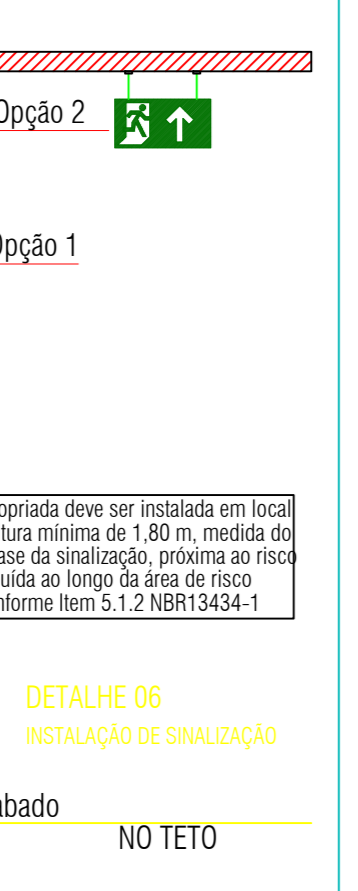
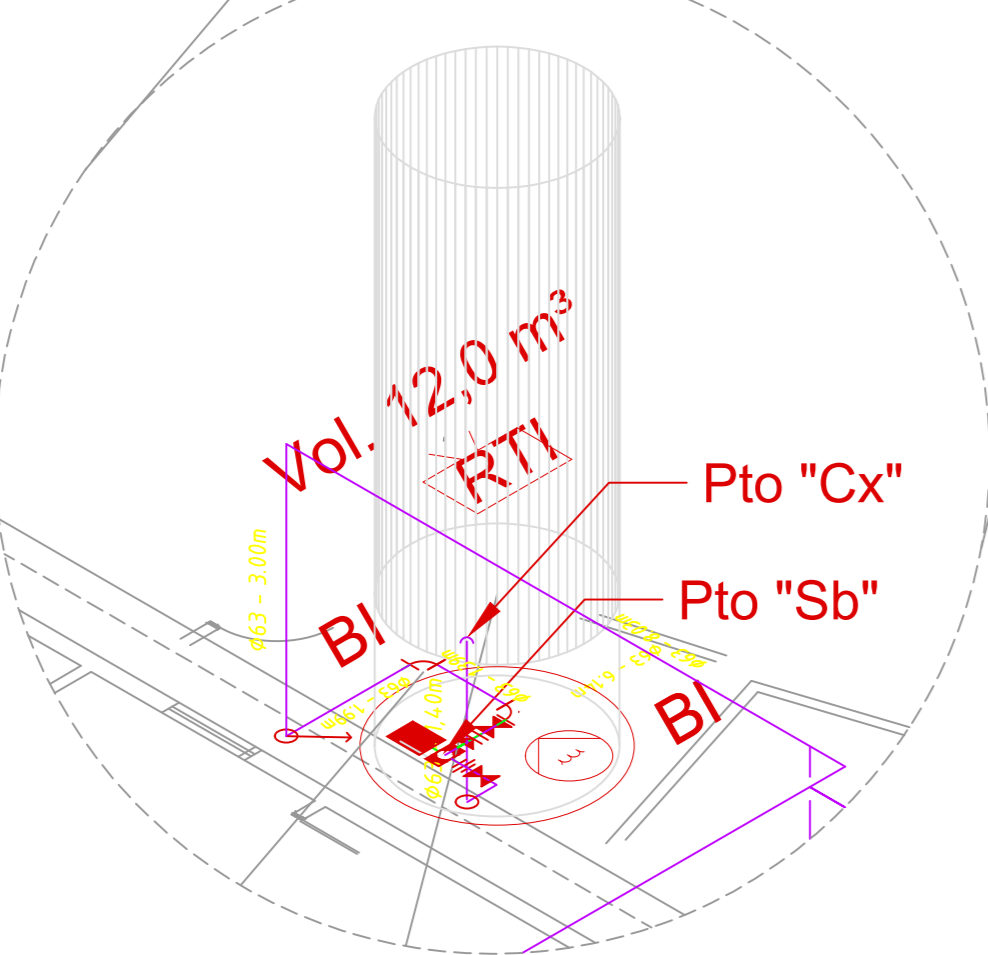
SISTEMA DE HIDRANTES TIPO III

Acionamento botoeira tipo "liga-desliga".
Diâmetro das tubulações Ø DN65 em Aço Galvanizado
Tubulação quando aparente será pintada na cor vermelha;

ESPECIFICAÇÕES

Reserva de Incêndio: Vol. 12,0m³
Tubulação: Aço galvanizado
Sistema de Hidrantes: Tipo III
Esquicho Regulável DN 40 mm
Comprimento da Mangueira: 30 metros
Mangueira: Ø40mm

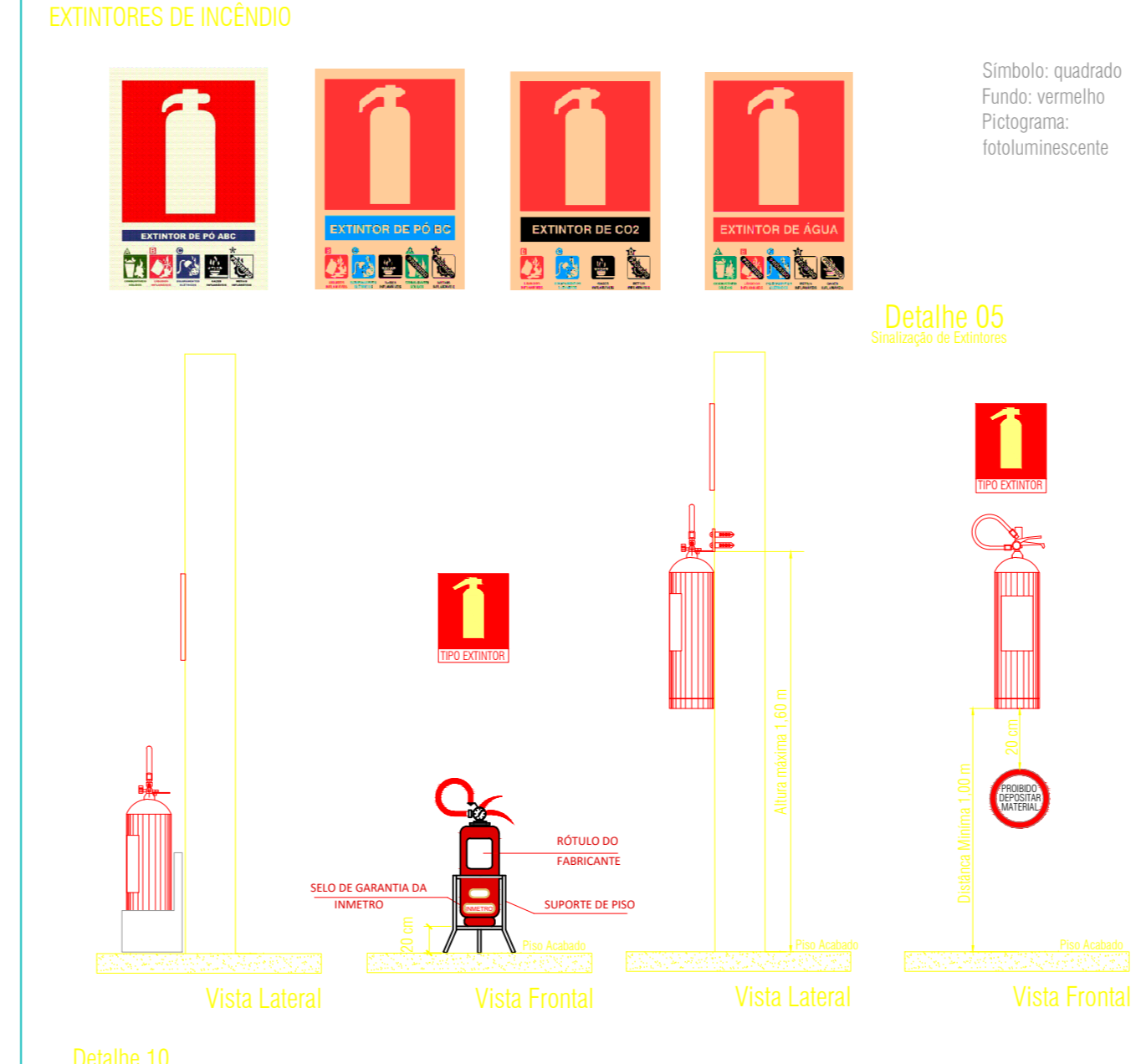
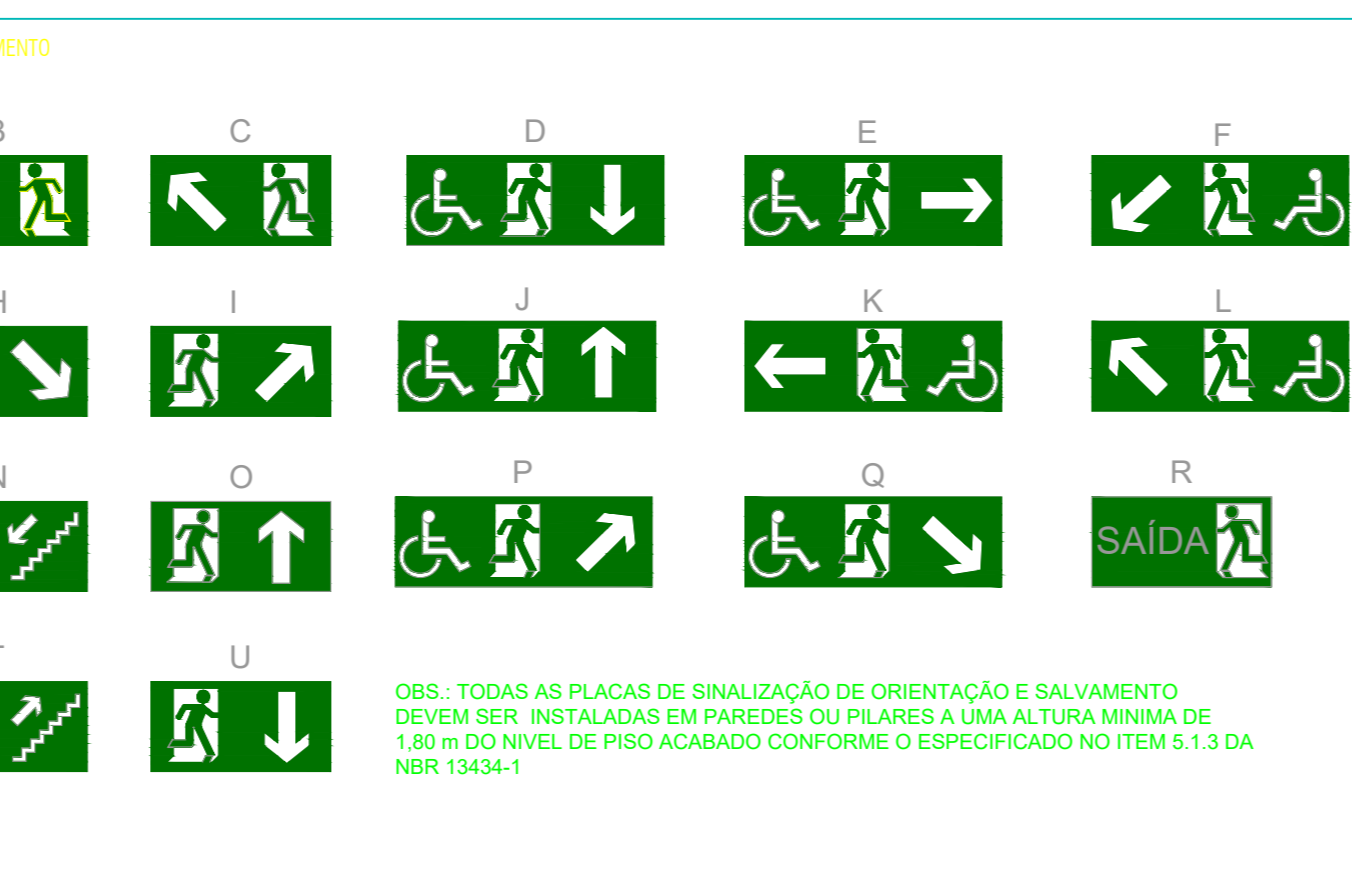
BOMBA DE INCÊNDIO
(Centrífuga, KSB ou similar);
Q: 24,05 m³/h = 400,90 l/min
H_{máx}: 45,23 mca



TIPO DE SINAL	TIPO DE SINAL	TIPO DE SINAL	TIPO DE SINAL
SAÍDA	SAÍDA	SAÍDA	SAÍDA

SINALIZAÇÃO DE ORIENTAÇÃO E SALVAMENTO ESC. - S/E

SINAL	SINAL	SINAL	SINAL
A	B	C	D
E	F	G	H
I	J	K	L
M	N	O	P
Q	R	S	T
U	SAÍDA		



NOTAS DE PROJETO DAS INSTALAÇÕES DE COMBATE À INCÊNDIO E PÂNICO

- O PROJETO DEVE SEMPRE PREVER, MEMORIAL, ESPECIFICAÇÕES E QUANTITATIVOS.
- CORTES DEVEM SER CONFIRMADOS NO LOCAL.
- CORTES INDICADOS PARA LOCAÇÃO DOS PONTOS, REFEREM-SE À ESTRUTURA DA OBRA EM DETRIMENTO DA ALCOFERRA.
- DEVEM SER PRECISOS SOBRE AS DISTÂNCIAS MÁXIMAS E MÍNIMAS DE NORMA SEM COMO DA AVALIAÇÃO DA ÁREA DE COBERTURA.

NOTAS SAÍDAS DE EMERGÊNCIA IT-CB 11/2019 (NBR 9077)

- AS PLACAS DE SINALIZAÇÃO DEVERÃO ATENDER A TODOS OS REQUISITOS PREVISTOS NO ITEM 4 DA NBR 13434-2/2005.
- AS EMERGÊNCIAS DAS SAÍDAS DE EMERGÊNCIA DEVEM ESTAR EM CONFORME COM O CÁLCULO DE DIMENSIONAMENTO DE SAÍDAS DE EMERGÊNCIA, BASEADO NAS ESPECIFICAÇÕES E REQUISITOS DA NORMA NBR 9077.
- CONTINUAR DESLIZANDO INTERMEDIÁRIO NA ARQUIBONADA.
- INSTALAR CORRIMÃO E GUARDA-CORPO NA ESCADA E DESNÍVEIS.

NOTAS ILUMINAÇÃO DE EMERGÊNCIA IT-CB 19/2019 (NBR 10898)

- A INSTALAÇÃO DAS LUMINÁRIAS DEVE ESTAR DE ACORDO COM O ESPECIFICADO NA NBR 10898.
- NÃO SERÃO UTILIZADOS PROLIFEROS OU FARDOS QUE PROVOCAM DIFUSIVIDADE EM ESCADAS OU QUALQUER OUTRA ÁREA DA EDIFICAÇÃO.
- SE LUMINÁRIAS DE EMERGÊNCIA UTILIZADAS EM LOCAIS PLANOS SERÃO DE NO MÁXIMO 1 LUX E EM LOCAIS DE ESCADAS O LIV. DE ACORDO COM O ITEM 5.1.2 DA NBR 10898 COM AS CARACTERÍSTICAS.

NOTAS SINALIZAÇÃO DE EMERGÊNCIA IT-CB 20/2019 (NBR 13434)

- AS PLACAS DE SINALIZAÇÃO DEVEM SER FOTOLUMINESCENTES, DE ACORDO COM O ITEM 4.4.3 DA NBR 13434-2.
- NAS SAÍDAS DE EMERGÊNCIA DEVEM SER INSTALADAS ACIMA DAS PORTAS (TODAS).
- TODAS AS PLACAS DE SINALIZAÇÃO DEVEM SER INSTALADAS A 2,0M DE ALTURA DO PISO ACABADO, DE ACORDO COM O ITEM 5.1.3 B DA NBR 13434-1 DA ABNT.
- AS SAÍDAS DE EMERGÊNCIA DEVEM POSSUIR A SETA ORÇONAL, DO PICTOGRAMA DE ACORDO COM A TABELAS 2 E 3.

NOTAS EXTINGTORES IT-CB 21/2019 (NBR 12693)

- TODOS OS EXTINGTORES DEVEM SER INSTALADOS ATENDENDO AS ESPECIFICAÇÕES DA NBR 13033 E INSTALADOS A UMA ALTURA MÁXIMA DE 1,60 M DE ALTURA DESDE O NÍVEL DE PISO ATÉ A ALÇA DE MANUSEIO E ALTURA MÍNIMA 1,00M DO PISO.
- CAPACIDADE EXTINGTORA DOS PREVENTIVOS PORTÁTEIS:
- EXTINTOR DE PÓ 12 KG SA-4G-B-C
- EXTINTOR DE PÓ 2 KG S-BC
- EXTINTOR DE ÁGUA 10L S-A
- EXTINTOR ESPUMA MECÂNICA SOBRE RODAS 6L - CLASSE EXTINGTORA 6A-60B

NOTAS HIDRANTES E MANGOTINHOS IT-CB 22/2019 (NBR 13714/2003)

- A COTA DA SAÍDA DE ÁGUA PARA CONSUMO NO INTERIOR DO RESERVATÓRIO, DEVERÁ LEVAR EM CONTA O VOLUME DA RESERVA TÉCNICA DE INCÊNDIO.
- LAVAS DE EMERGENCIA NÃO DEVEM SER UTILIZADAS EM REDES DE INCÊNDIO.
- OBSERVAÇÕES E NOTAS AQUI CONTIDAS, EM CASO DE DÚVIDAS OU CONTRADIÇÕES NÃO PODEM SER SOBRESCRITAS AS DETERMINAÇÕES LEGIS OU DE NORMAS EM VIGOR.

NOTAS DO SISTEMA DE ALARME IT-CB 19/2019 (NBR 17240)

- OS DISPOSITIVOS DE ALARME DEVEM SER INSTALADOS A UMA ALTURA ENTRE 0,90 M e 1,35 M, em relação ao piso acabado. Conforme Item 5.5.2 NBR 17240/2010.
- OS QUADROS DE ALARME DEVEM SER INSTALADOS A 2,00 M e 3,00 m do piso acabado, de modo que sejam facilmente acessíveis em toda a extensão e não obstruam a circulação normal. Conforme Item 5.6.3 NBR 17240/2010.
- Os dispositivos serão dotados de trava mecânica atuada impedindo o roubo do equipamento.
- A Central de alarme deverá ser instalada a uma altura entre 1,40m - 1,60m.
- Deverá ser instalado (Sistema) Central de Alarme de Detecção de Incêndio no salão de monitoria.

LEGENDA

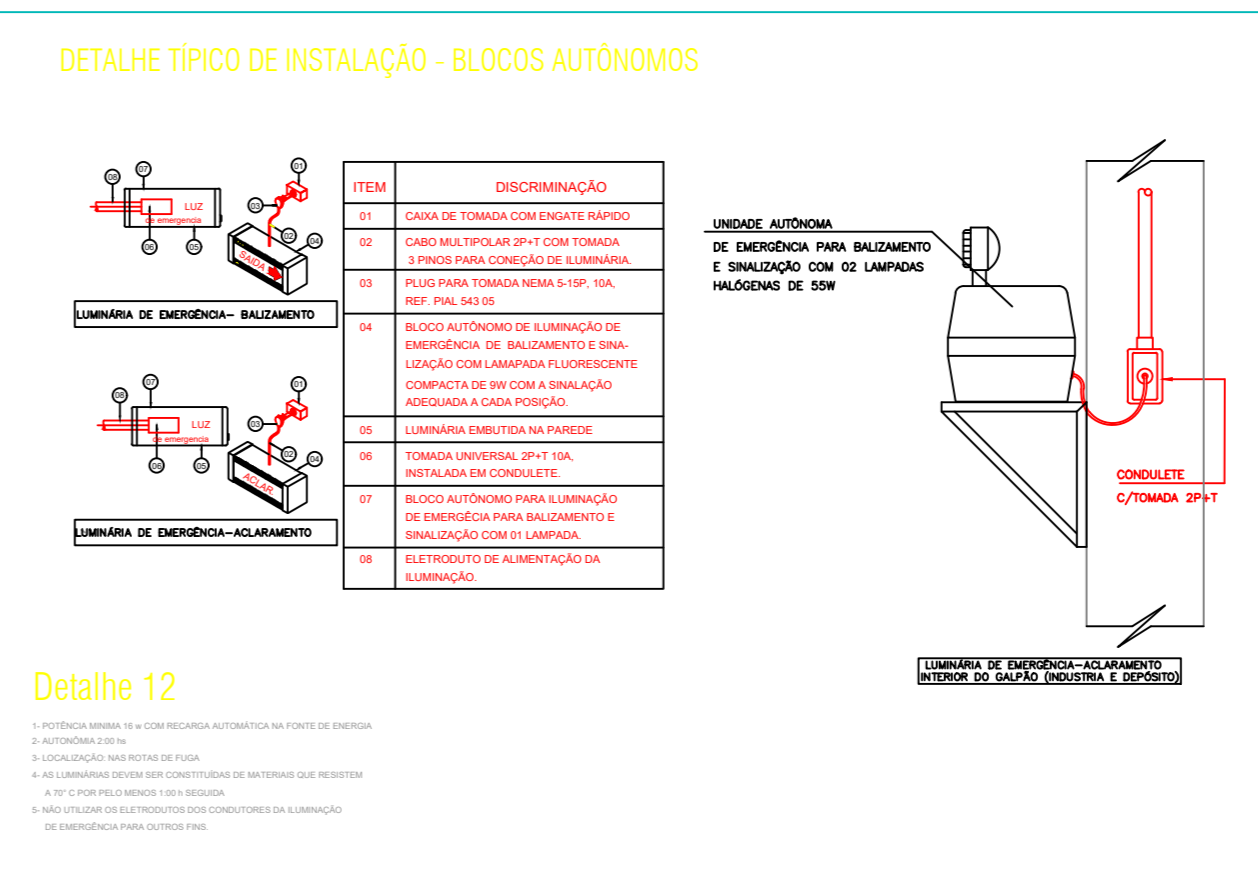
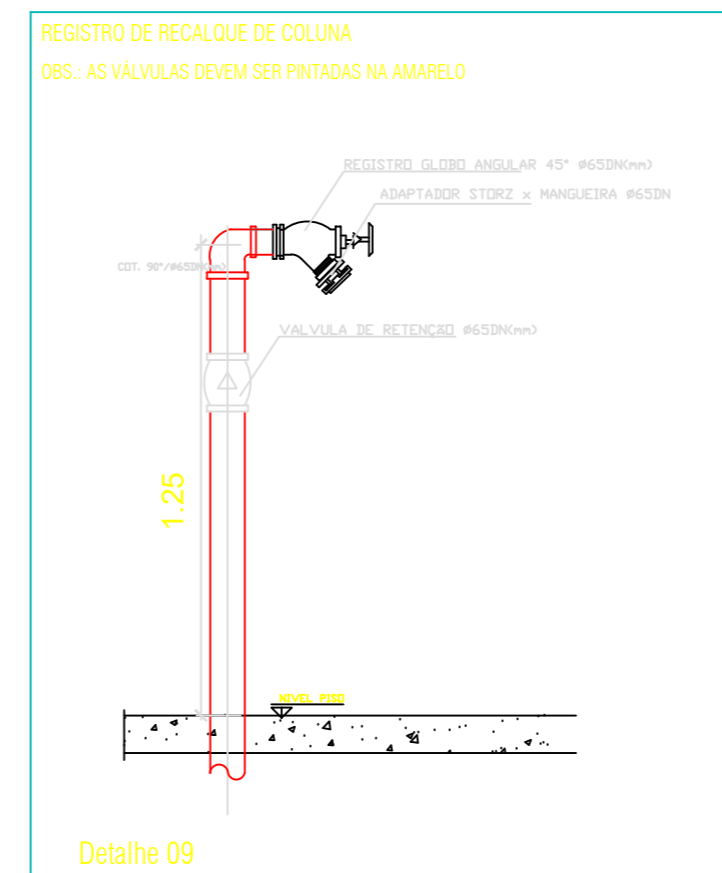
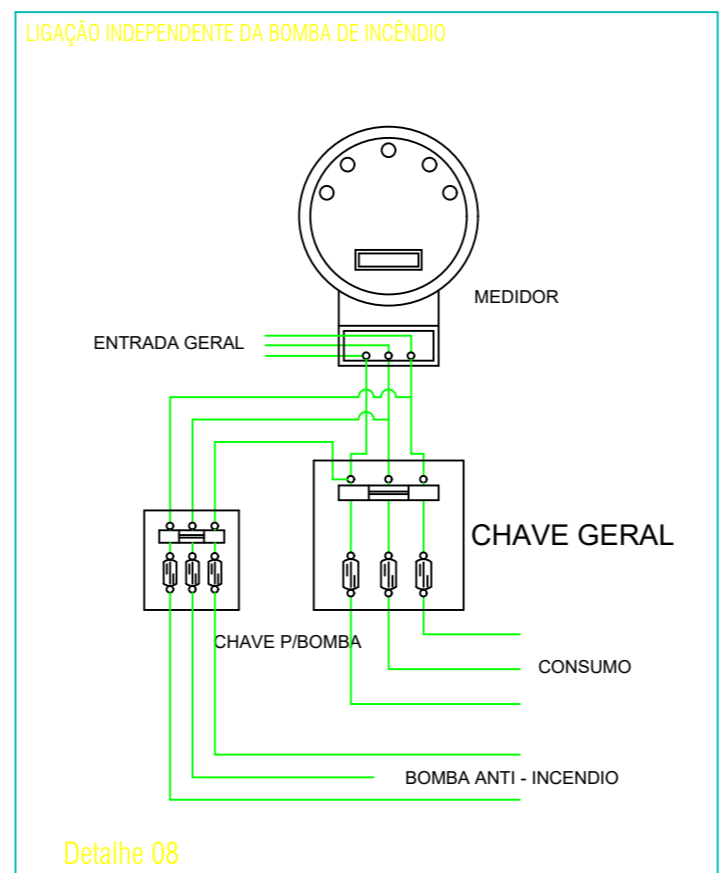
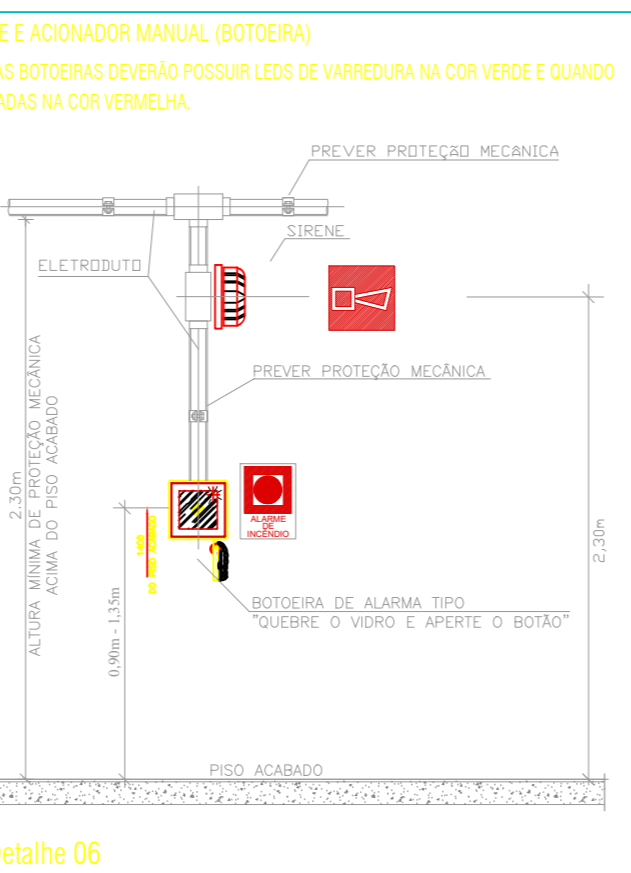
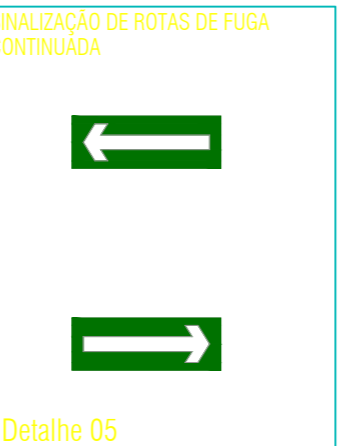
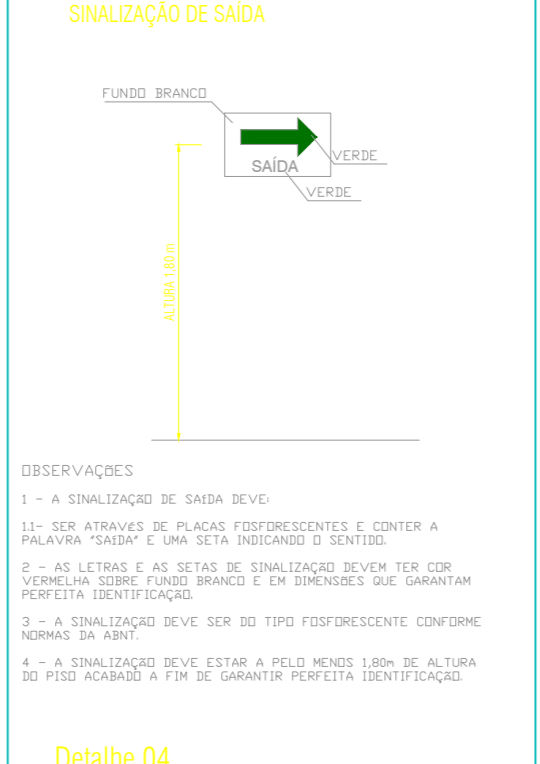
- EXTINTOR DE ÁGUA PRESSURIZADA 6 L
- EXTINTOR DE PÓ QUÍMICO SECO 20 B-C
- EXTINTOR DE PÓ QUÍMICO SECO SOBRE RODAS 6 B-C
- EXTINTOR DE ESPUMA MECÂNICA 6 B
- EXTINTOR DE ESPUMA MECÂNICA SOBRE RODAS 6 B
- REGISTRO DE RESALQUE
- COINTEGRADOR MANUAIS DE ALARME DE INCÊNDIO TIPO LUJA DESLIZANTE
- BOMBA DE INCÊNDIO
- REDE DE INCÊNDIO
- ACIONADOR MANUAIS DO SISTEMA DE ALARME
- DIREÇÃO DO FLUIDO DA PORTA DE FUGA
- SETA FINAL NA PORTA DE FUGA
- BARRA HORIZONTAIS
- DETECTOR DE FUMACA PONTUAL
- CENTRAL DE DETECÇÃO DE ALARME
- SINALIZAÇÃO DE SAÍDA DE EMERGÊNCIA
- ASSISINADOR TIPO BARRAS DE ALARME DE ÍTEM
- LUMINÁRIA DE EMERGÊNCIA AUTÔNOMA COM DOIS PAINÉIS DE 10W
- PONTO DE ILUMINAÇÃO DE EMERGÊNCIA ACUMULAMENTO AUTÔNOMA DE 180 MINUTOS DE BATERIA
- PLACA INDICATIVA DE SAÍDA DE EMERGÊNCIA
- ALÇA MECÂNICA DE SAÍDA DE EMERGÊNCIA
- ESQUIS (COM CORREDOR DE ABREDO DE LAJOS 11,80 M x 0,20 M)
- ACIONADOR MANUAIS DO SISTEMA DE ALARME
- EXTRATOR DE GÁS NATURAL
- CHAVE ELÉTRICA PRINCIPAL
- CENTRAL PRESSÃO DE SUP
- ÁREA DE PISÃO
- QUADRO DE ALARME
- PLACA
- CONTROLADOR
- BOMBA DE INCÊNDIO
- RESERVA DE FUGA
- VALVULA DE RETENÇÃO
- TUBULAÇÃO DE FUMACA
- TUBULAÇÃO DE GÁS
- TUBULAÇÃO QUE SOBEE
- TUBULAÇÃO QUE SOBEE

OBSERVAÇÕES:

- TODAS AS MEDIDAS DEVERÃO SER CONFIRMADAS NA OBRA.
- TODA E QUALQUER DÚVIDA DEVERÁ SER ESCLARECIDA JUNTO AOS ARQUITETOS ANTES DE QUALQUER ATIVIDADE.

TABELA 1 - NBR 13434-2 - DIMENSÕES DAS PLACAS DE SINALIZAÇÃO ESC. - S/E

SINAL	FORMA GEOMÉTRICA	COTA (mm)	DISTÂNCIA MÁXIMA DE VISIBILIDADE (m)																
			4	6	8	10	12	14	16	18	20	24	28	30					
PROIBIÇÃO	⊘	D	101	151	202	252	303	353	404	454	505	606	706	757					
ALERTA	⚠	L	130	204	274	340	408	474	544	612	680	816	951	1019					
ORIENTAÇÃO SALVAMENTO E EQUIPAMENTOS	L	L	89	134	179	224	268	313	358	402	447	537	626	671					
			H (L=2H)	63	95	126	158	190	221	253	285	316	379	443	474				



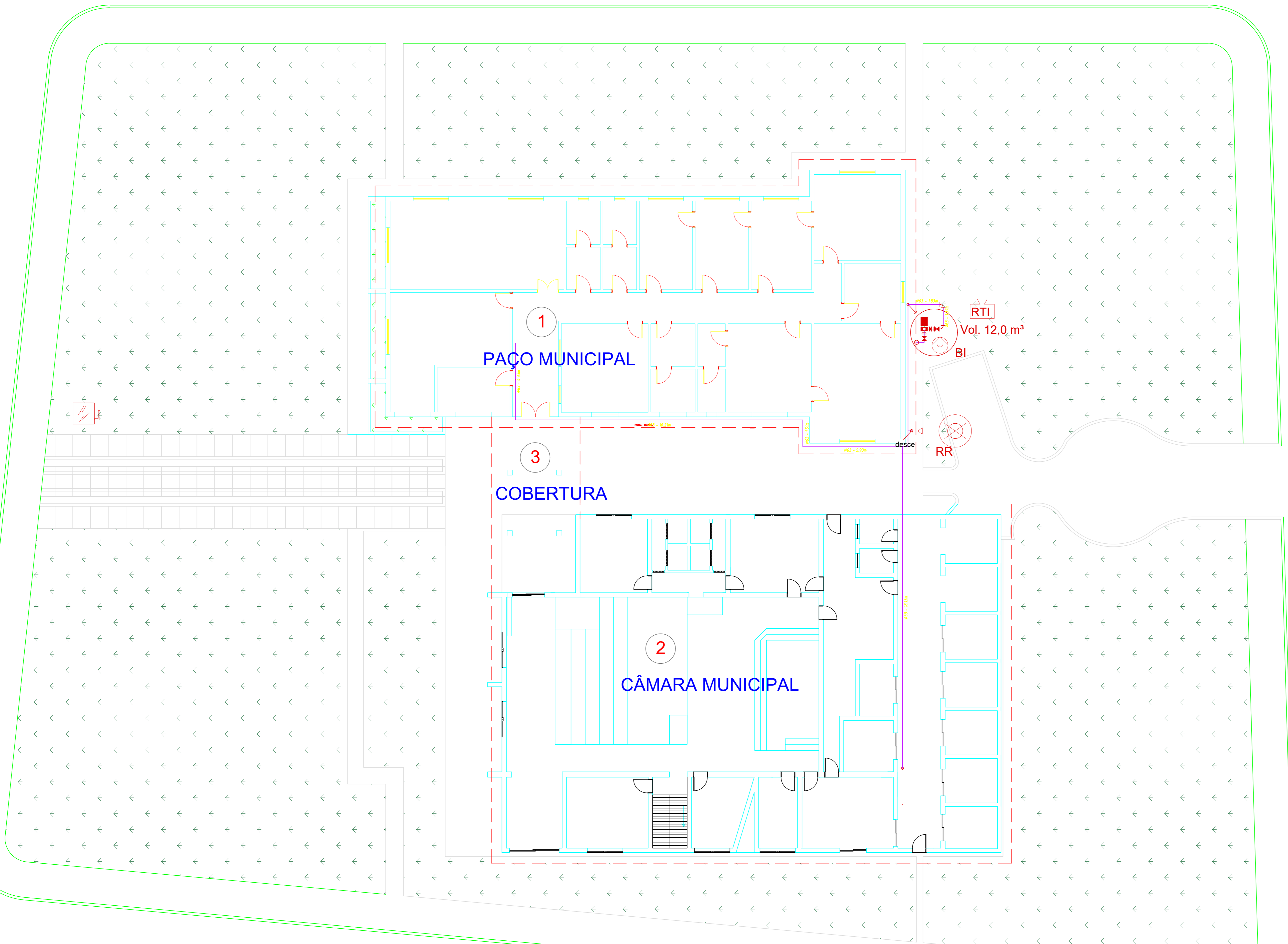
PROJ. ARQUITET. Nº 10.000/2018
 PROJ. ENG. CIVIL Nº 10.000/2018
 PROJ. ENG. ELÉTRICO Nº 10.000/2018
 PROJ. ENG. MECÂNICO Nº 10.000/2018
 PROJ. ENG. QUÍMICO Nº 10.000/2018
 PROJ. ENG. SANEAMENTO Nº 10.000/2018
 PROJ. ENG. SEGURANÇA Nº 10.000/2018
 PROJ. ENG. TRANSPORTES Nº 10.000/2018
 PROJ. ENG. URBANISMO Nº 10.000/2018
 PROJ. ENG. ZONEAMENTO Nº 10.000/2018
 PROJ. ENG. OUTROS Nº 10.000/2018

CASTORINO DE ALMEIDA

R. 26 DE

RUA BRASÍLIA

ANTONIO NUNES

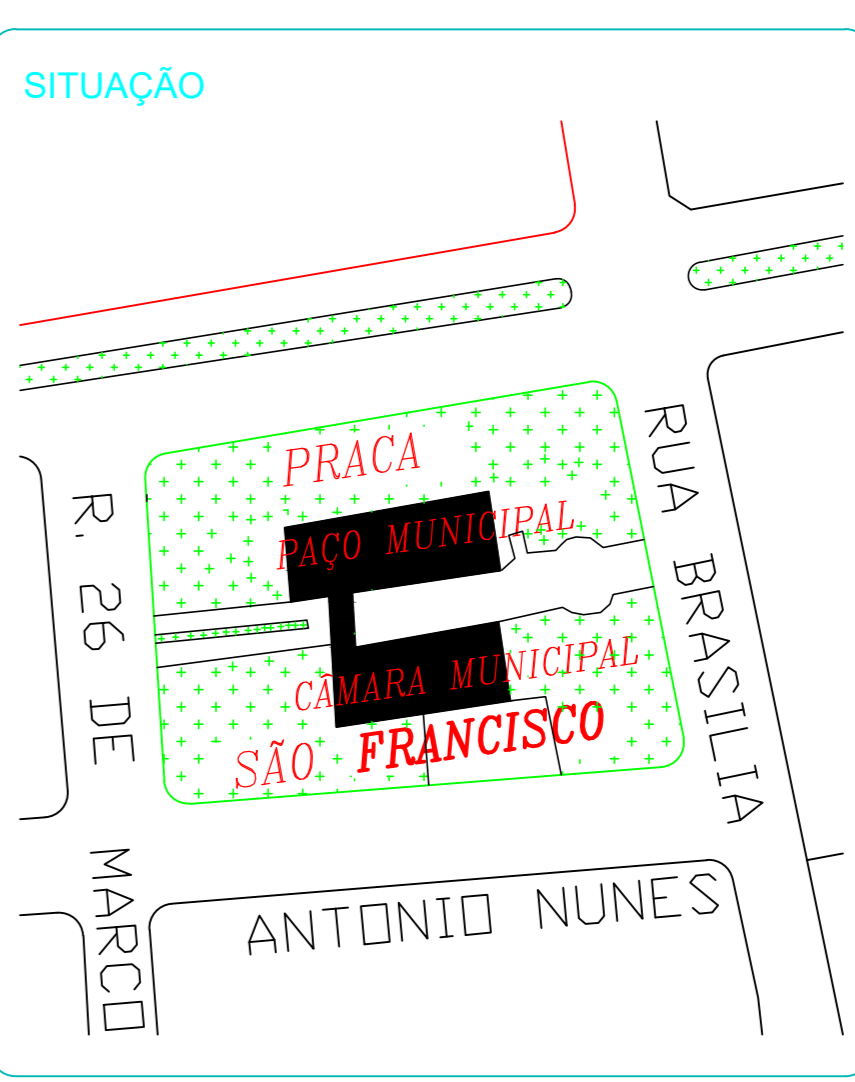


CLASSIFICAÇÃO - Decreto Estadual nº 63.911/19				
GRUPO	OCUPAÇÃO	DIVISÃO	DESCRIÇÃO	EXEMPLO
D	Serviço Profissional	D-1	Local para prestação de serviço profissional ou condução de negócios	Escritórios administrativos ou técnicos, instituições financeiras, repartições públicas, cabeleiros, centros profissionais e semelhantes

CARGA INCÊNDIO - IT-14/19 (maior risco)			
OCUPAÇÃO / USO	DIVISÃO	DESCRIÇÃO	CARGA INCÊNDIO EM MJ/m²
Serviço Profissional	D-1	Escritórios	700 MJ/m²

INFORMAÇÕES SOBRE OS SISTEMAS				
Edificação	Edificação existente			
Carga Incêndio (Risco Majoritário) Considerado	OCUPAÇÃO / USO	DIVISÃO	DESCRIÇÃO	CARGA INCÊNDIO EM MJ/m²
	Serviço Profissional	D-1	Escritórios	700 MJ/m²
Acesso de Viaturas	Atende a IT 06/2018.			
Segurança Estrutural	A edificação será executada em concreto armado e alvenaria			
Compartmentação Horizontal	Isento. As paredes existentes, não são mais exigidas pela norma atual			
Controle de materiais de acabamento	Finalidade do Material (Grupo Divisão) IT 10/2019			
	Grupo/divisão	Placa (acabamento/ revestimento)	Parede e divisória (acabamento/ revestimento)	Teto e forro (acabamento/ revestimento)
	D-1	I, II-A, III-A, IV-A	I, II-A ou III A	I, II-A
Saídas de emergência	As rotas de fuga foram dimensionadas de acordo com a IT-11/19. A distância máxima percorrida no pavimento superior será de 30,00 metros. Haverá corrimão nas escadas e guarda-corpo no desnível.			
Brigada de Incêndio	Será formada de acordo com a IT 17/2019.			
Iluminação de emergência	Será previsto blocos autônomos com autonomia de 01 hora de funcionamento e distribuídos de acordo com a IT 18/2019			
Sistema de Hidrantes	Sistemas Tipo III (Escritório - D-1)- Área considerada: até 2.500 m² Reservatório de incêndio: 12,0 m³ Vazão mínima: 200,00 l/min Pressão mínima Hidrante + desfavorável = 40 m.c.a. 02 lances de mangueira, ØDN40mm /15 metros, cada 01 Esguicho tipo Regulável Ø DN 40 mm 01 Chaves de mangueira Storz			
Alarme de Incêndio	Será prevista central com baterias com autonomia de 01 hora, instalado em local com maior circulação e presença humana - Atende a IT 19/2019			
Sinalização de emergência	Será prevista a sinalização básica de proteção, alerta, orientação e salvamento, equipamentos contra incêndio conforme a IT 20/2019			
Extintores	Atende a IT 21/2011	TIPO	CAPACIDADE	
		Água pressurizada	2 A	
		Pó químico seco BC	20 B : C	
		Pó químico seco ABC	6-A : 80-BC	
		CO2	5-B : C	
		Carreta POS	80-B : C	

LEGENDA		
EXTINTOR DE ÁGUA PRESSURIZADA 2 A	EXTINTOR DE GÁS CARBÔNICO (CO2) 5 B/C	EXTINTOR DE PÓ QUÍMICO SECO 20 B:C
EXTINTOR DE PÓ QUÍMICO SECO SOBRE RODAS 80 B:C	EXTINTOR DE ESPUMA MECÂNICA 10 B	EXTINTOR DE ESPUMA MECÂNICA SOBRE RODAS 40 B
HIDRANTE SIMPLES	REGISTRO DE RECARGUE	ACIONADOR MANUAL DE BOMBA DE INCÊNDIO (BOTEAIRA TIPO LUGA/DEJUGA)
BOMBA DE INCÊNDIO	RESERVA DE INCÊNDIO	ACIONADOR MANUAL DO SISTEMA DE ALARME
DIREÇÃO DO FLUXO DA ROTA DE FUGA	SÁDIA FINAL DA ROTA DE FUGA	BARREIRA ANTIFRANCO
DETECTOR DE FUMAÇA PONTUAL	CENTRAL DE DETECÇÃO DE ALARME	BATERIAS DO SISTEMA DE DETECÇÃO DE ALARME
AVISADOR SONORO TIPO SIRENE C/ALCANCE DE 100M	LUMINÁRIA DE EMERGÊNCIA AUTÔNOMA COM DOIS FANOS DE 50W	PONTO DE ILUMINAÇÃO DE EMERGÊNCIA ACLARAMENTO
PONTO DE ILUMINAÇÃO DE EMERGÊNCIA BALIZAMENTO AUTÔNOMO DE UMA HORA 4x10 W DE POT.	PLACA INDICATIVA DE SAÍDA DE EMERGÊNCIA	ESCALA COM CORRIMÃO EM AMBOS OS LADOS COM AS ENTRELAÇADAS RECURVADAS PARA PAREDE (H=0,85 m a 0,92m)
ENTRADA DE GÁS NATURAL	CHAVE ELÉTRICA PRINCIPAL	CENTRAL PREDIAL DE GLP
ACESSO DE VIATURAS NA ÁREA DE RISCO	GRUPO GERADOR	ÁREA FRIA
DOTAVELO 90°	BOMBA DE INCÊNDIO	REGISTRO DE GAVETA
VALVULA DE RETENÇÃO	TUBULAÇÃO ENTERRADA	TUBULAÇÃO APARENTE
TUBULAÇÃO QUE DESCE	TUBULAÇÃO QUE SOBESCE	



QUADRO DE ÁREAS	
ÁREAS - m²	
Área computáveis a Regularizar	
01 PAÇO MUNICIPAL	394,81
02 CÂMARA MUNICIPAL	536,25
03 COBERTURA	24,34
TOTAL EDIFICAÇÃO	952,40

Janela		
JANELA	QTDD	DIMENÇÕES
J1	12	2,00X1,20/1,20
J2	3	1,50X1,20/1,20
J3	1	1,20X1,00/1,20
J4	1	1,00X0,80/1,60
J5	3	0,60X0,80/1,60

Porta		
PORTA	QTDD	DIMENÇÕES
P1	1	1,80 X 2,10
P2	1	1,20 X 2,10
P3	22	0,80 X 2,10
P4	1	0,90 X 2,10

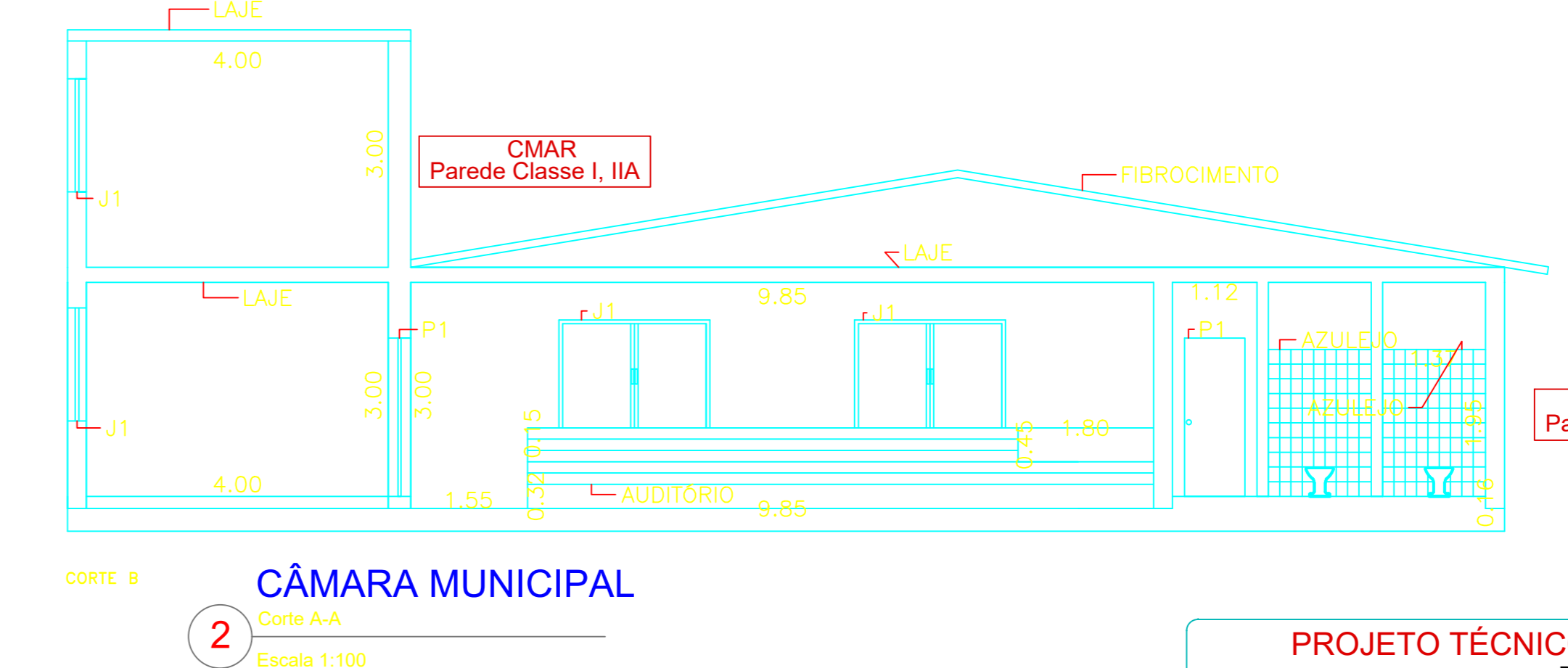
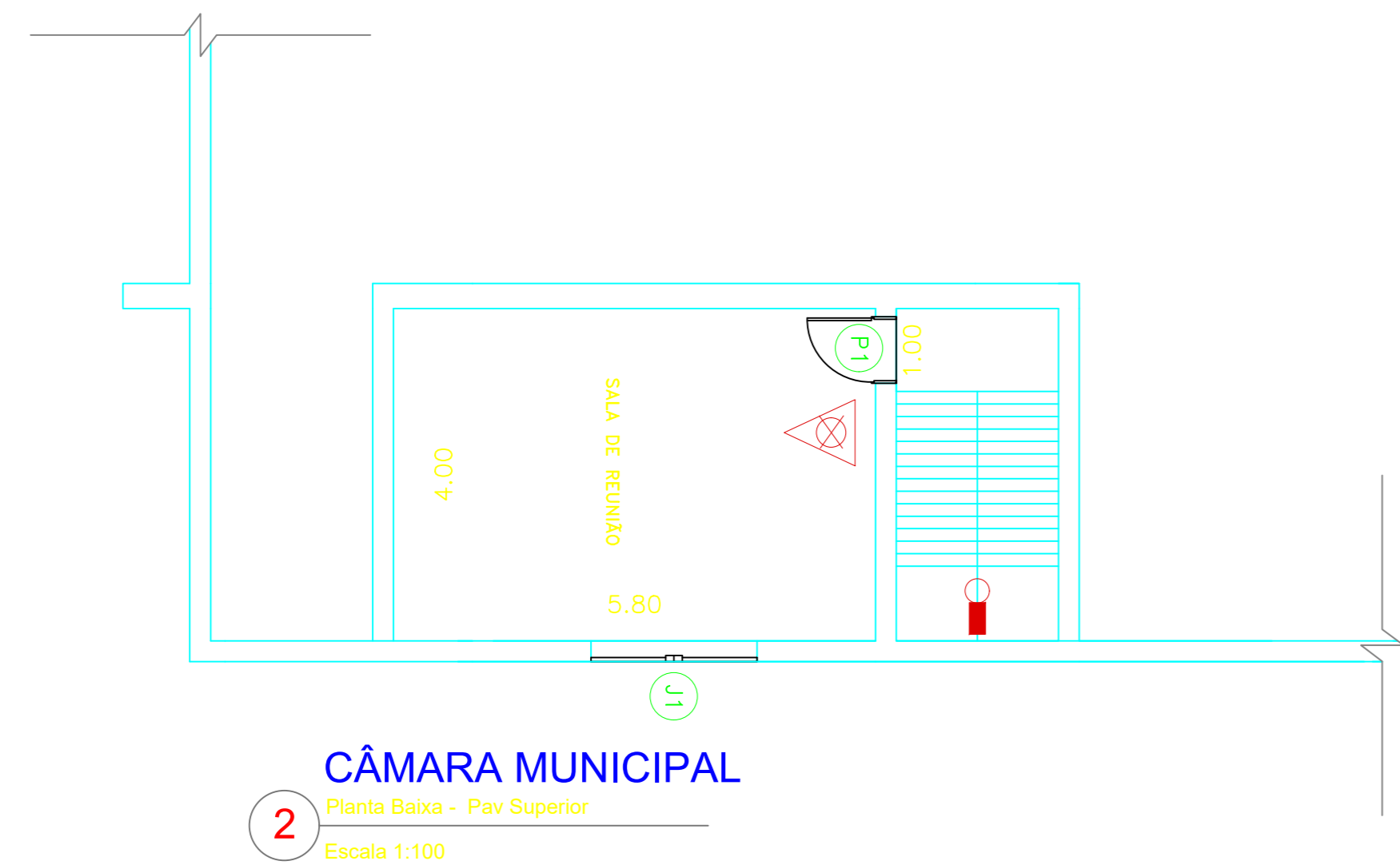
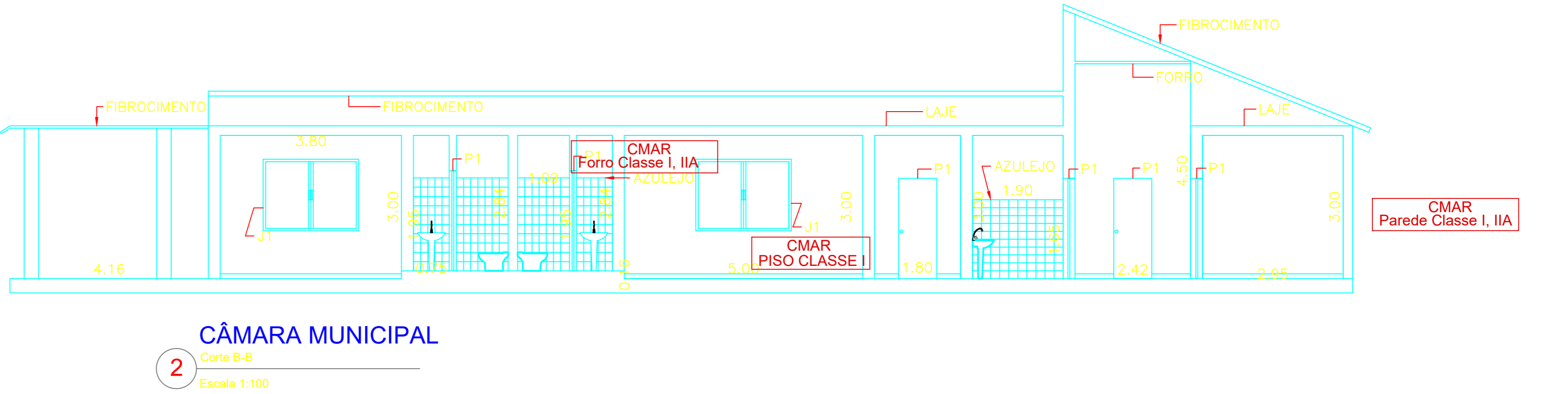
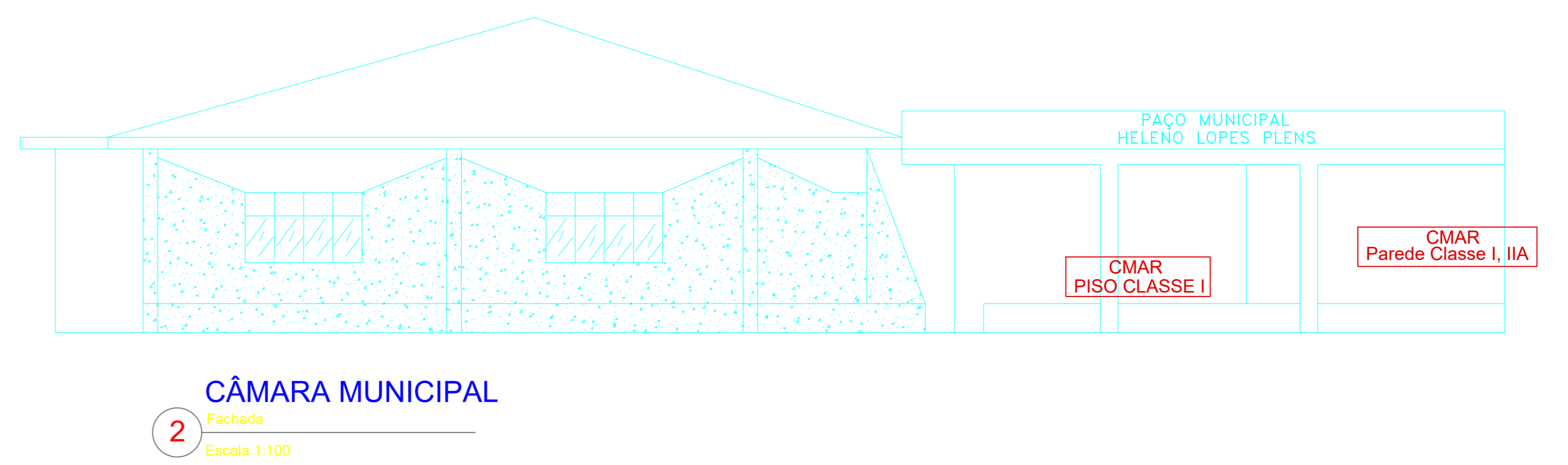
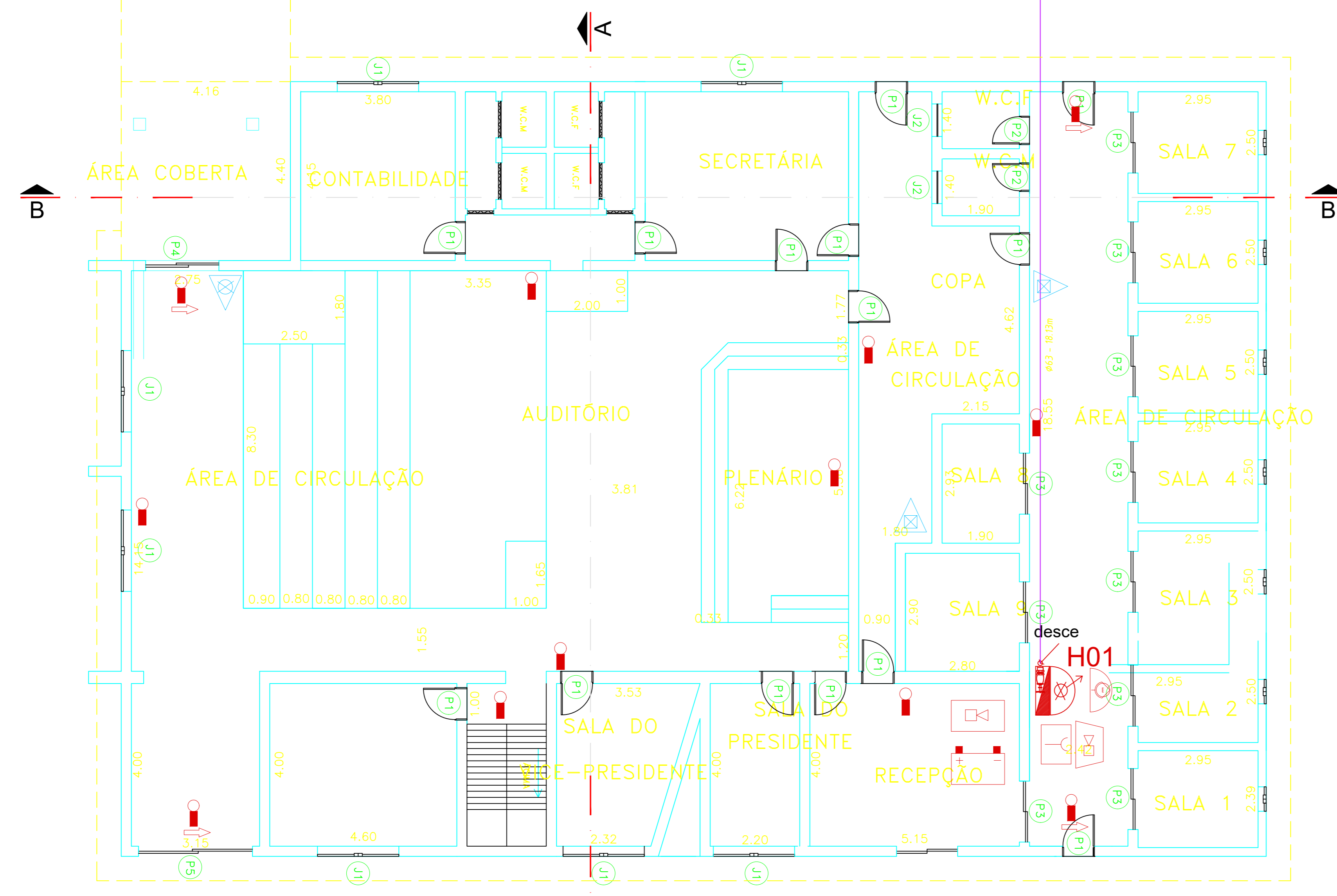
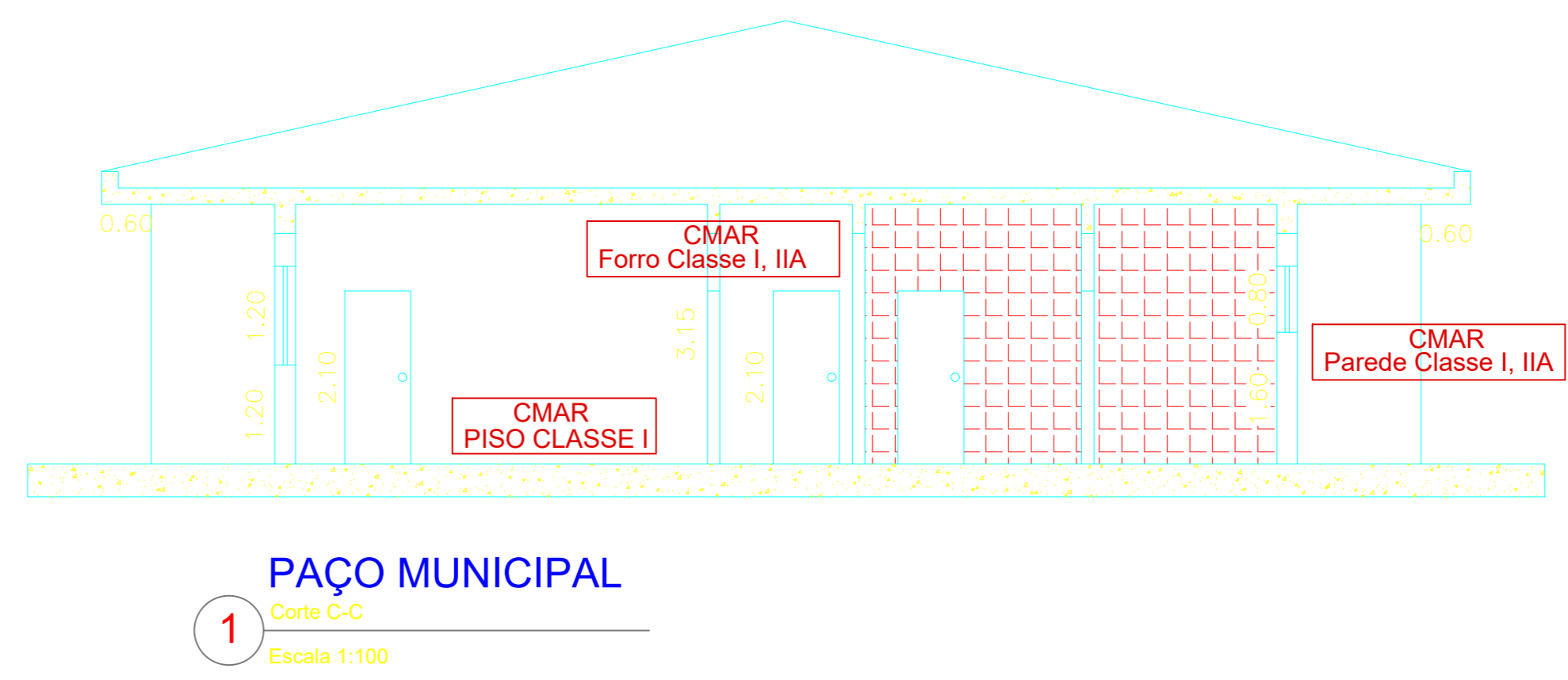
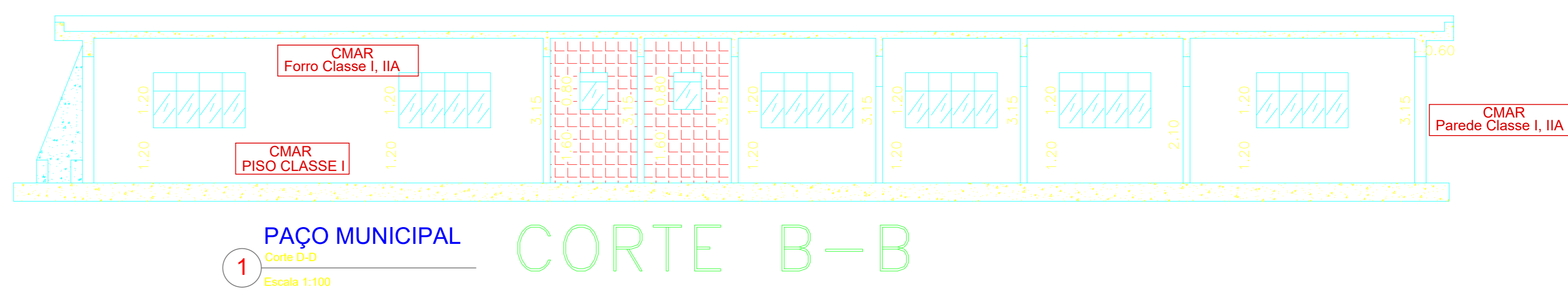
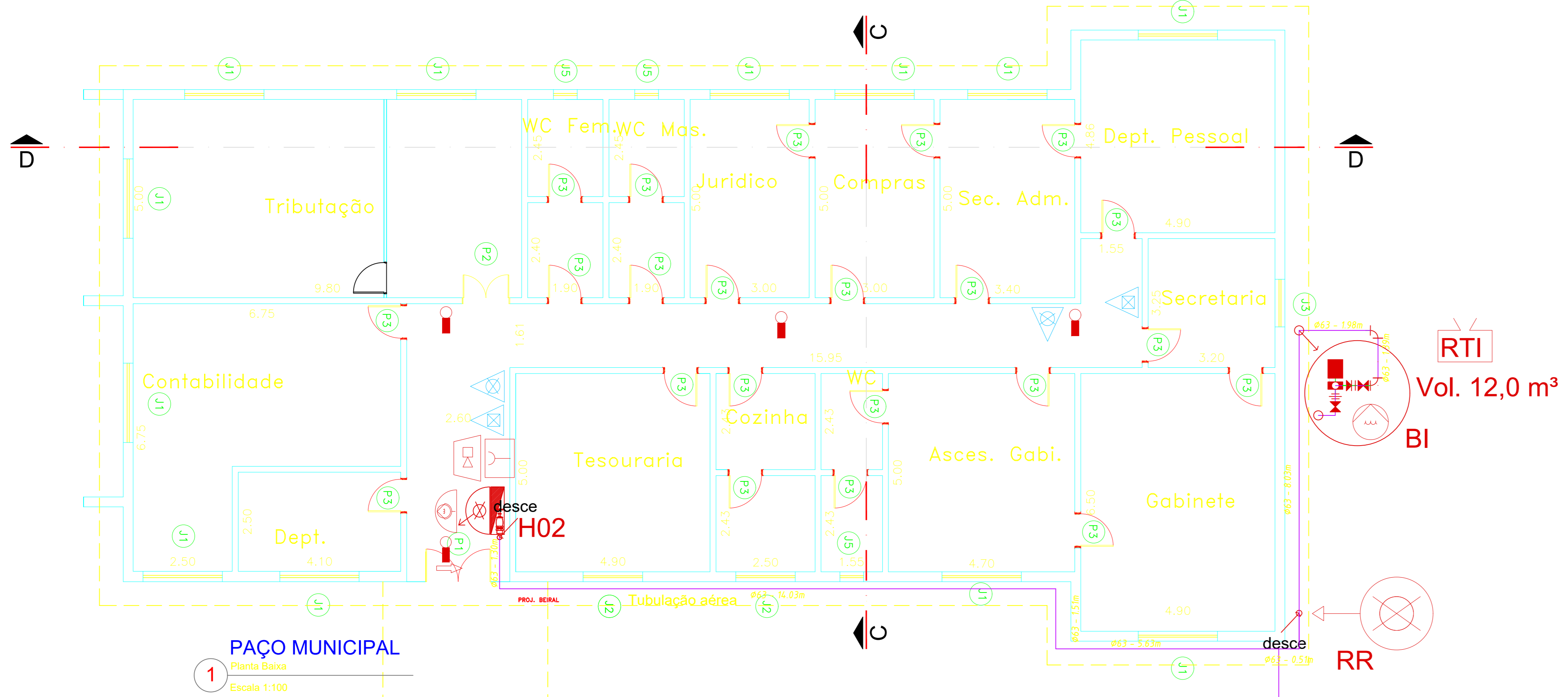
PROJETO TÉCNICO DE SEGURANÇA CONTRA INCÊNDIO
 Implantação Geral

TÍTULO: Paço I / Câmara Municipal de Capela do Alto
 OCUPAÇÃO: Escritórios (D-1) - Risco Médio: 700 MJ/m²
 LOCAL: Praça São Francisco, 26 e 60 - Centro - CAPELA DO ALTO / SP - CEP: 18.195-000
 PROPRIETÁRIO: PREFEITURA MUNICIPAL DE CAPELA DO ALTO CNPJ: 46.634.077/0001-14
 RESPONSÁVEL PELO USO: Prefeitura Municipal de Capela do Alto
 RESPONSÁVEL TÉCNICO: Arq. Gabriela Leopoldi de Camargo Silva CPF: 452.927.118-88 CREA: 218952-6 RRT nº: XXXXXXXXXX
 ÁREA EXISTENTE: m² ÁREA A APROVAR: 952,40 m² ÁREA TOTAL: 952,40 m²

ESCALA: Indicada



1	2	3	4	5	6	7	8	9	10	11	12	13	14	15	16	17	18	19	20	21	22	23	24	25	26	27	28	29	30	31	32	33	34	35	36	37	38	39	40	41	42	43	44	45	46	47	48	49	50	51	52	53	54	55	56	57	58	59	60	61	62	63	64	65	66	67	68	69	70	71	72	73	74	75	76	77	78	79	80	81	82	83	84	85	86	87	88	89	90	91	92	93	94	95	96	97	98	99	100
---	---	---	---	---	---	---	---	---	----	----	----	----	----	----	----	----	----	----	----	----	----	----	----	----	----	----	----	----	----	----	----	----	----	----	----	----	----	----	----	----	----	----	----	----	----	----	----	----	----	----	----	----	----	----	----	----	----	----	----	----	----	----	----	----	----	----	----	----	----	----	----	----	----	----	----	----	----	----	----	----	----	----	----	----	----	----	----	----	----	----	----	----	----	----	----	----	----	----	-----



PROJETO TÉCNICO DE SEGURANÇA CONTRA INCÊNDIO
Planta baixa, cortes e fachadas

TÍTULO: Paço I / Câmara Municipal de Capela do Alto
 OCUPAÇÃO: Escritórios (D-1) - Risco Médio: 700 MJ/m²
 LOCAL: Praça São Francisco, 26 e 60 - Centro - CAPELA DO ALTO / SP - CEP: 18.195-000
 PROPRIETÁRIO: PREFEITURA MUNICIPAL DE CAPELA DO ALTO CNPJ: 46.634.077/0001-14
 RESPONSÁVEL PELO USO: Prefeitura Municipal de Capela do Alto
 RESPONSÁVEL TÉCNICO: Arq. Gabriela Leopoldi de Camargo Silva CPF: 452.927.118-88 CREA: 218952-6 RRT nº: XXXXXXXXXXXXXXXX
 ÁREA EXISTENTE: m² ÁREA A APROVAR: 952,40 m² ÁREA TOTAL: 952,40 m²



1	0,00	0,00	0,00
2	0,00	0,00	0,00
3	0,00	0,00	0,00
4	0,00	0,00	0,00
5	0,00	0,00	0,00
6	0,00	0,00	0,00
7	0,00	0,00	0,00
8	0,00	0,00	0,00
9	0,00	0,00	0,00
10	0,00	0,00	0,00
11	0,00	0,00	0,00
12	0,00	0,00	0,00
13	0,00	0,00	0,00
14	0,00	0,00	0,00
15	0,00	0,00	0,00
16	0,00	0,00	0,00
17	0,00	0,00	0,00
18	0,00	0,00	0,00
19	0,00	0,00	0,00
20	0,00	0,00	0,00
21	0,00	0,00	0,00
22	0,00	0,00	0,00
23	0,00	0,00	0,00
24	0,00	0,00	0,00
25	0,00	0,00	0,00
26	0,00	0,00	0,00
27	0,00	0,00	0,00
28	0,00	0,00	0,00
29	0,00	0,00	0,00
30	0,00	0,00	0,00
31	0,00	0,00	0,00
32	0,00	0,00	0,00
33	0,00	0,00	0,00
34	0,00	0,00	0,00
35	0,00	0,00	0,00
36	0,00	0,00	0,00
37	0,00	0,00	0,00
38	0,00	0,00	0,00
39	0,00	0,00	0,00
40	0,00	0,00	0,00
41	0,00	0,00	0,00
42	0,00	0,00	0,00
43	0,00	0,00	0,00
44	0,00	0,00	0,00
45	0,00	0,00	0,00
46	0,00	0,00	0,00
47	0,00	0,00	0,00
48	0,00	0,00	0,00
49	0,00	0,00	0,00
50	0,00	0,00	0,00

SISTEMA DE HIDRANTES TIPO III

Acionamento botoeira tipo "liga -desliga";
 Diâmetro das tubulações Ø DN65 em Aço Galvanizado
 Tubulação quando aparente será pintada na cor vermelha;

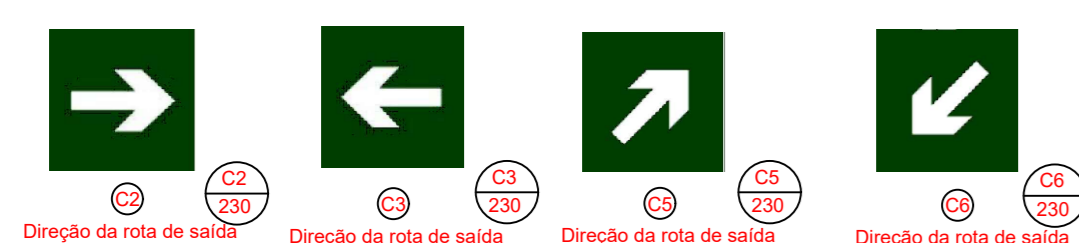
ESPECIFICAÇÕES

Reserva de Incêndio: Vol 12,0m³
 Tubulação: Aço galvanizado
 Sistema de Hidrantes: Tipo III
 Esquiucho Regulável DN 40 mm
 Comprimento da Mangueira: 30 metros
 Mangueira: Ø40mm

Complementar

Esta edificação esta dotada dos seguintes Sistemas de Segurança Contra Incêndio:
 - Extintores de Incêndio
 - Sistema de Hidrantes
 - Iluminação de Emergência
 - Alarme de Incêndio
 - Sinalização de Emergência
 En caso de emergência:
 Ligue 193 - Corpo de Bombeiros
 Ligue 190 - Polícia Militar

Indicação dos sistemas



Indicação de rotas de fuga



De Proibição

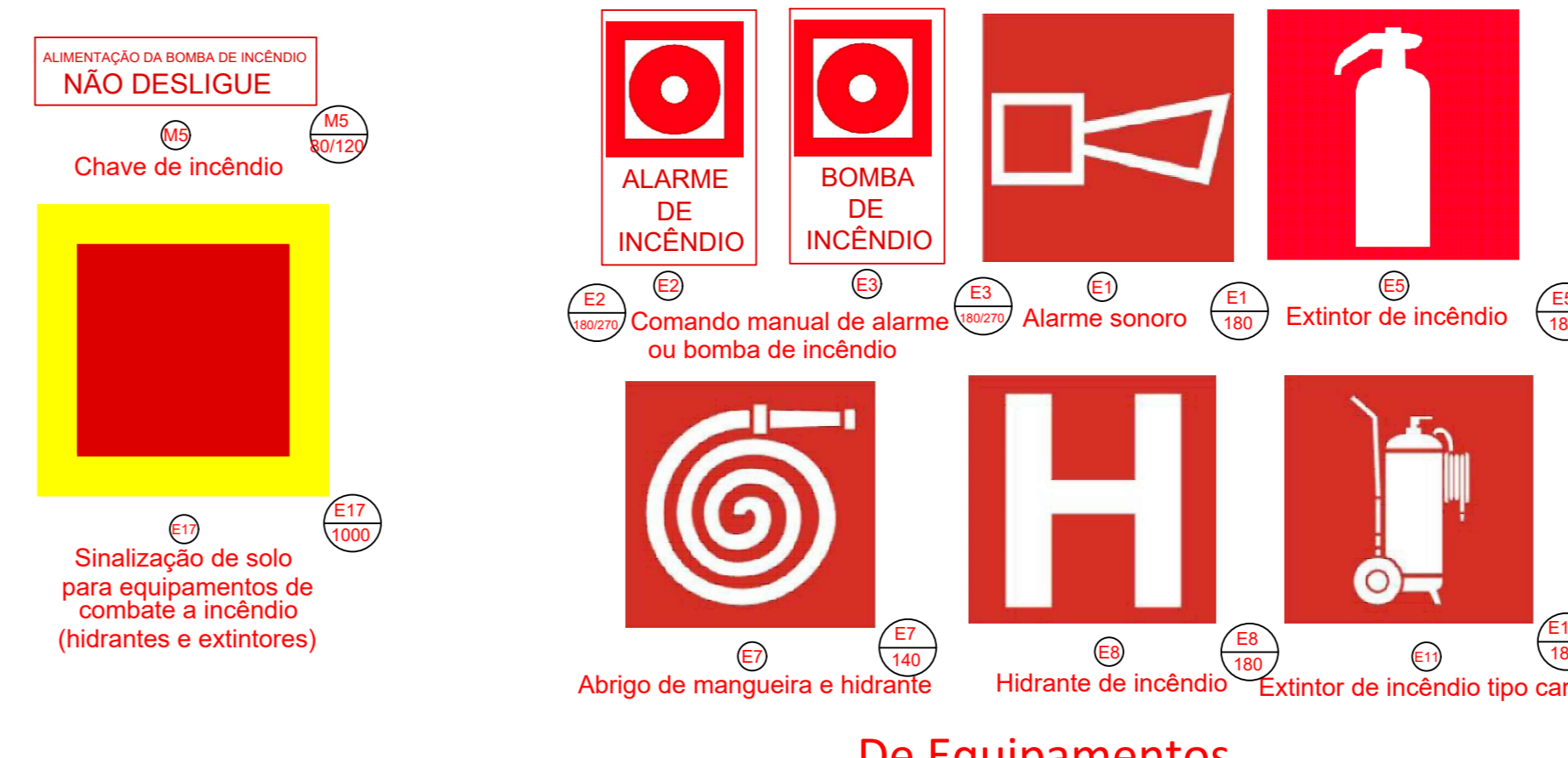
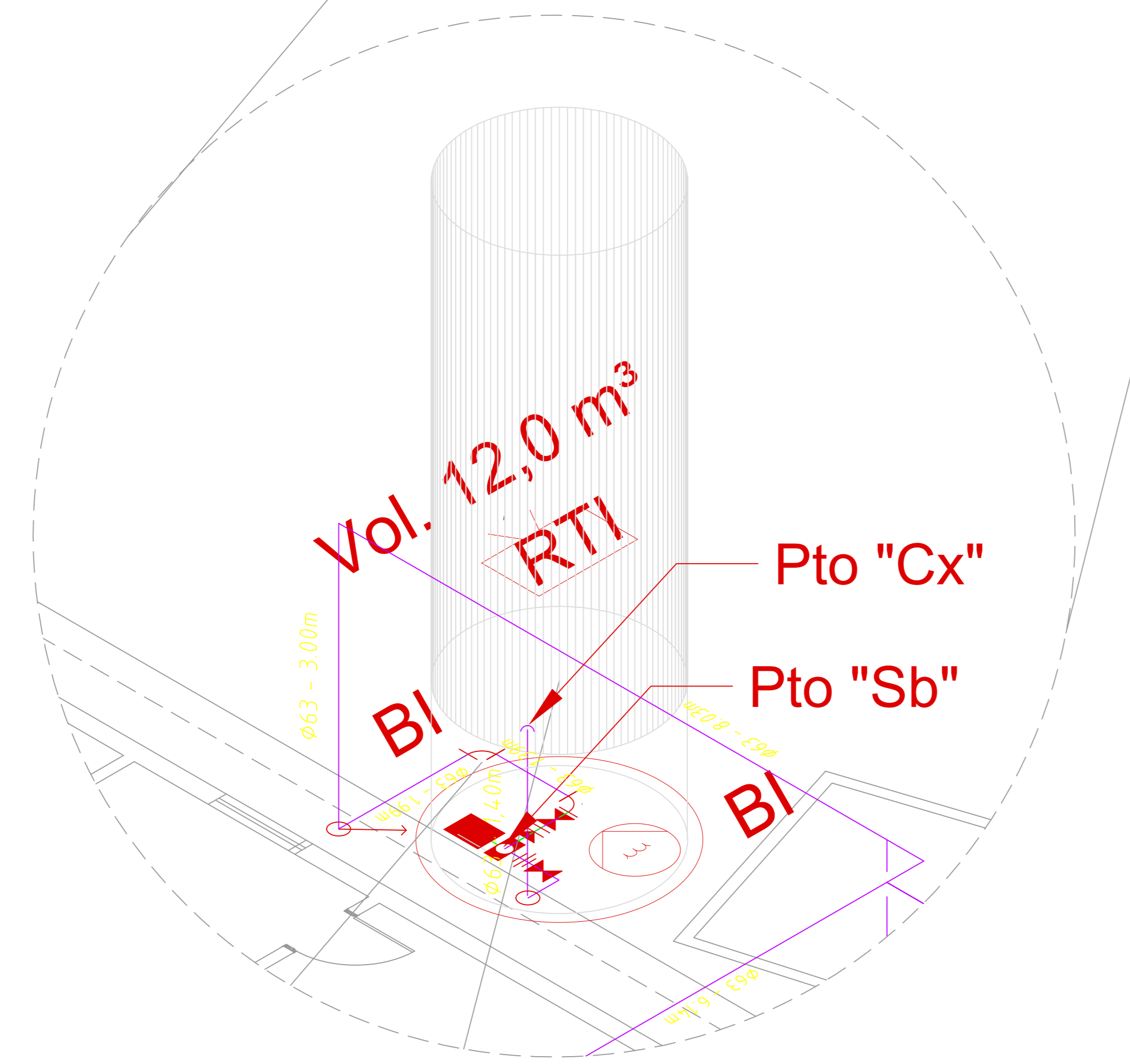


Sinalização de Alerta

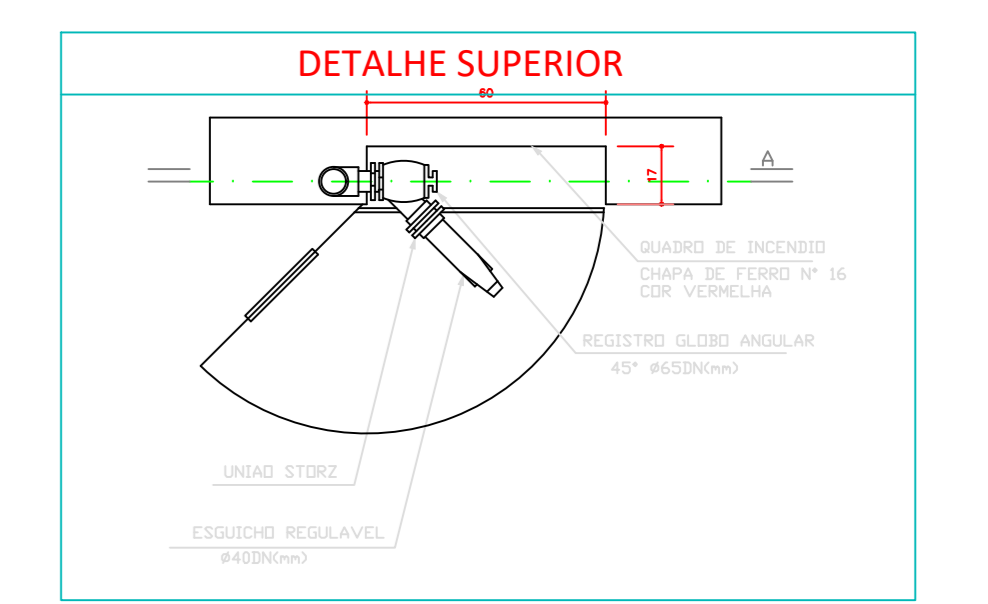
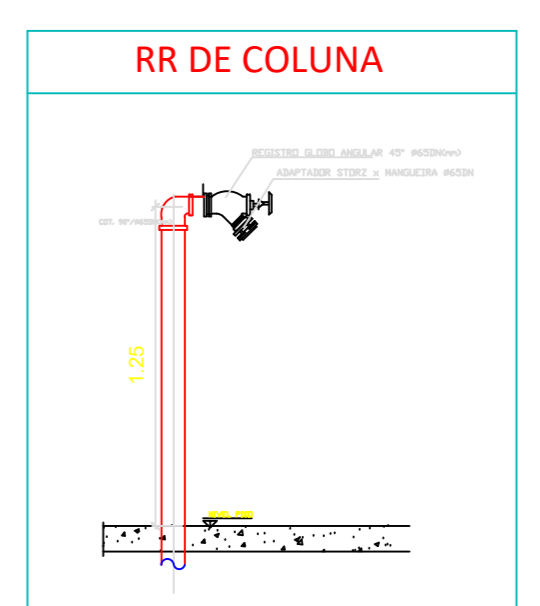
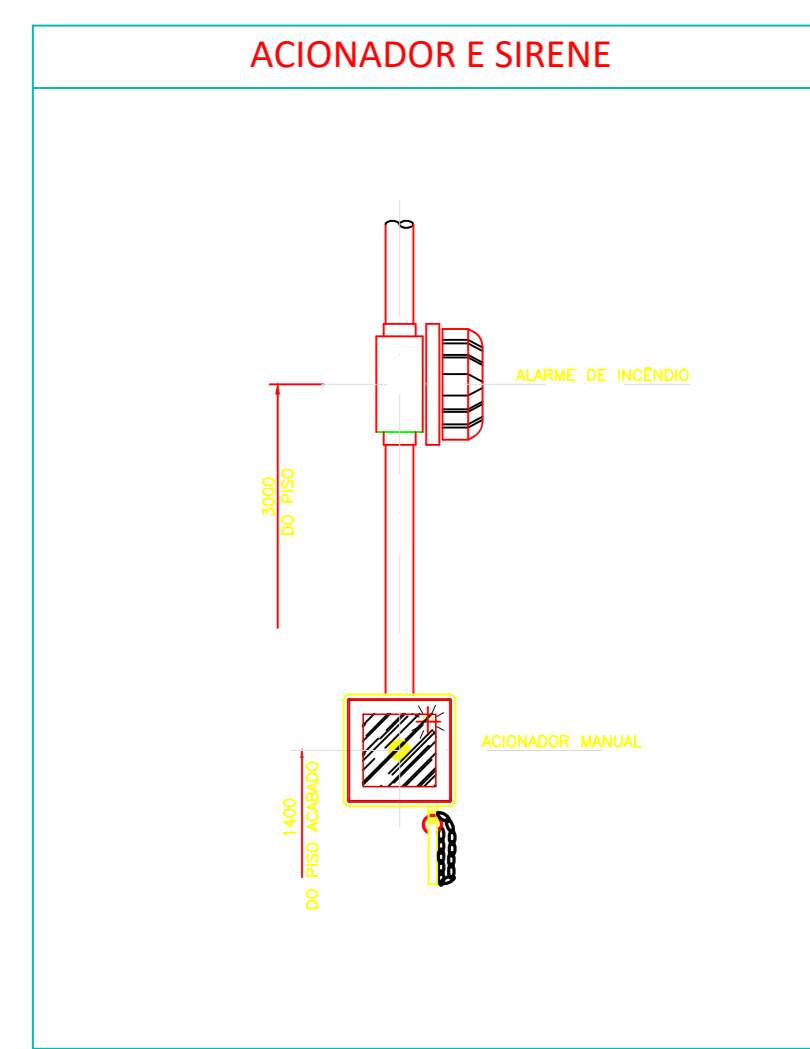
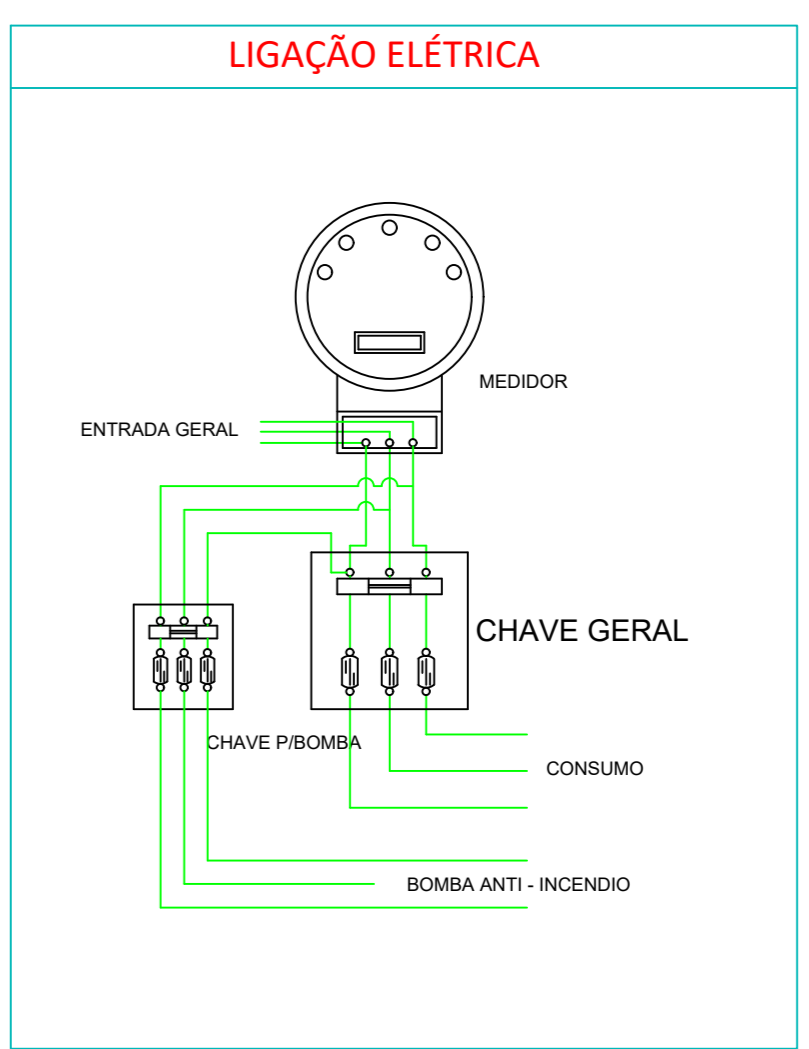
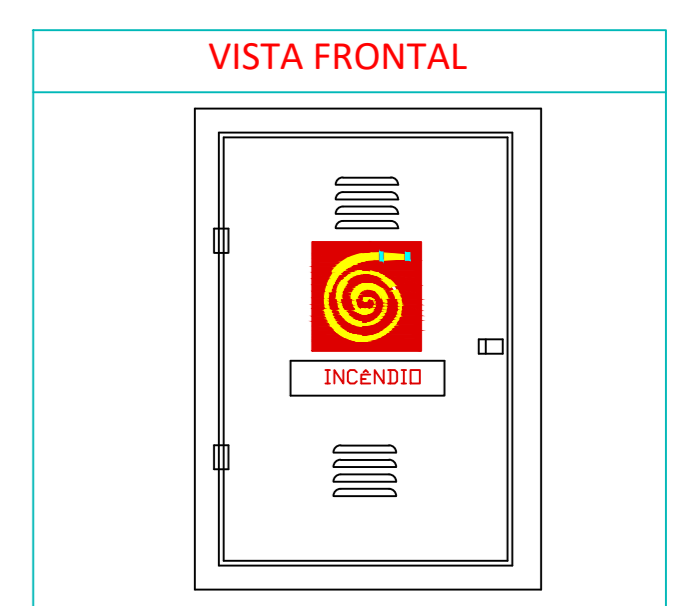
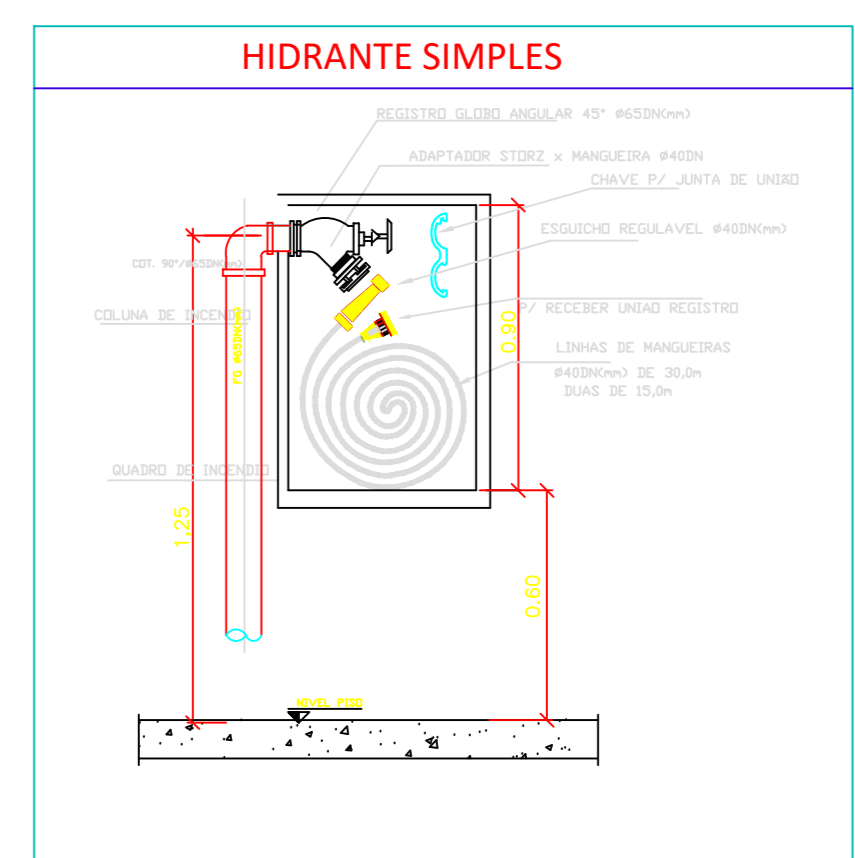


BOMBA DE INCÊNDIO

(Centrifuga, KSB ou similar):
 Q : 24,05 m³/h = 400,90 l/min
 Hman: 45,23 mca



De Equipamentos



PROJETO TÉCNICO DE SEGURANÇA CONTRA INCÊNDIO

Detalhes e Esquema Isométrico
 TÍTULO: Paço I / Câmara Municipal de Capela do Alto
 OCUPAÇÃO: Escritórios (D-1) - Risco Médio: 700 MJ/m²
 LOCAL: Praça São Francisco, 26 e 60 - Centro - CAPELA DO ALTO / SP - CEP: 18.195-000
 PROPRIETÁRIO: PREFEITURA MUNICIPAL DE CAPELA DO ALTO CNPJ: 46.634.077/0001-14
 RESPONSÁVEL PELO USO: Prefeitura Municipal de Capela do Alto
 RESPONSÁVEL TÉCNICO: Arq. Gabriela Leopoldi de Camargo Silva CPF: 452.927.118-88 CREA: 218952-G RRT nº: XXXXXXXXXX
 ÁREA EXISTENTE: m² ÁREA A APROVAR: 952,40 m² ÁREA TOTAL: 952,40 m²

INC
 01_03

ESCALA: Indicada