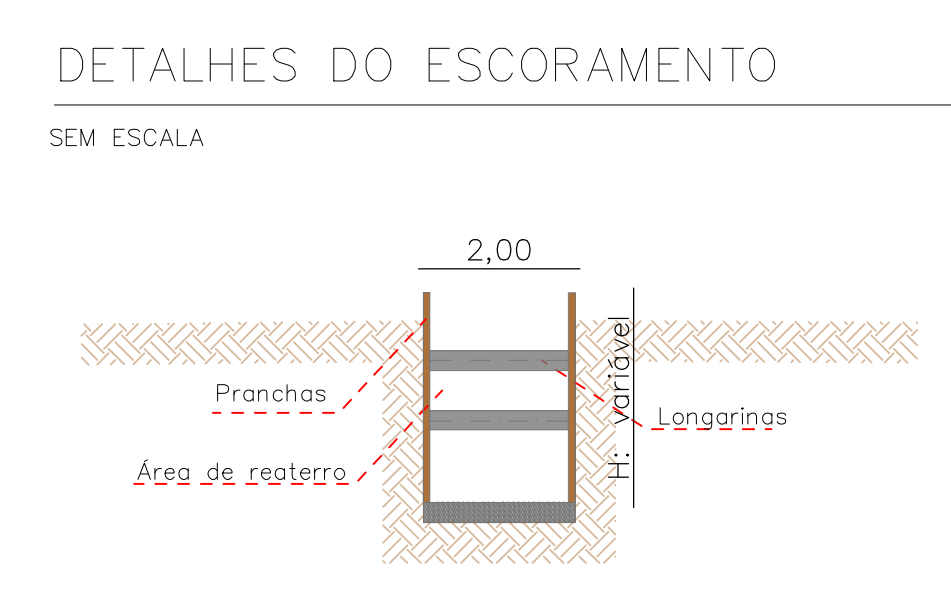
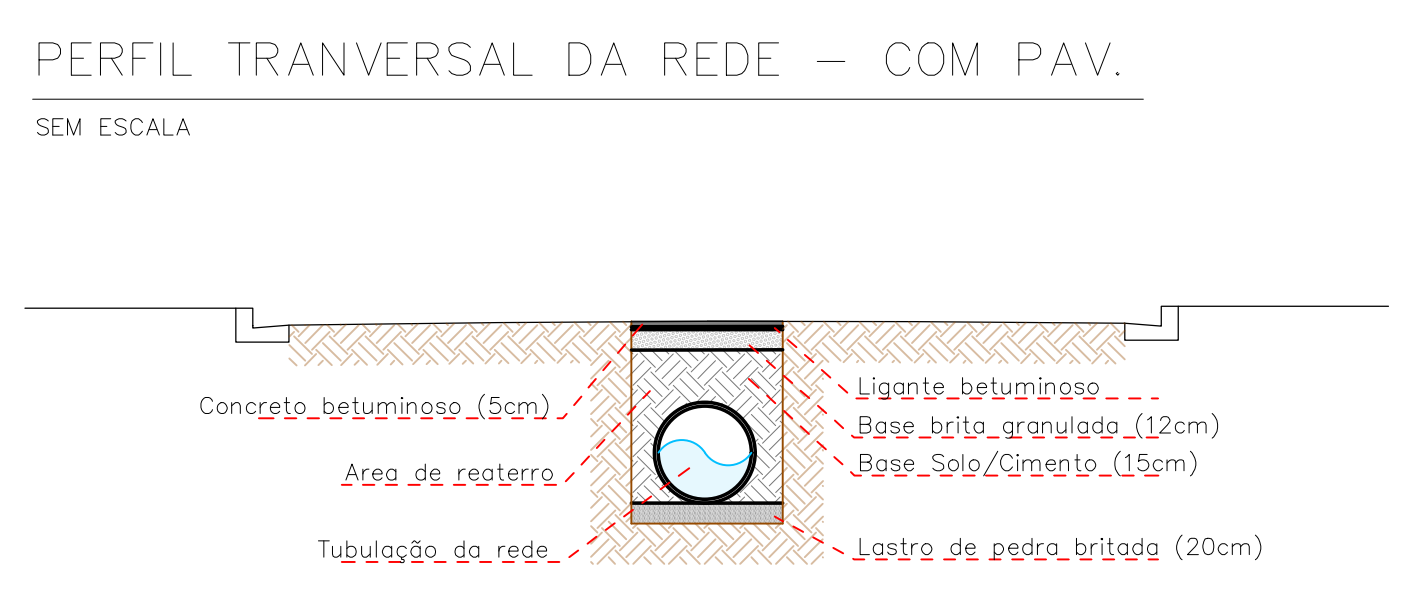
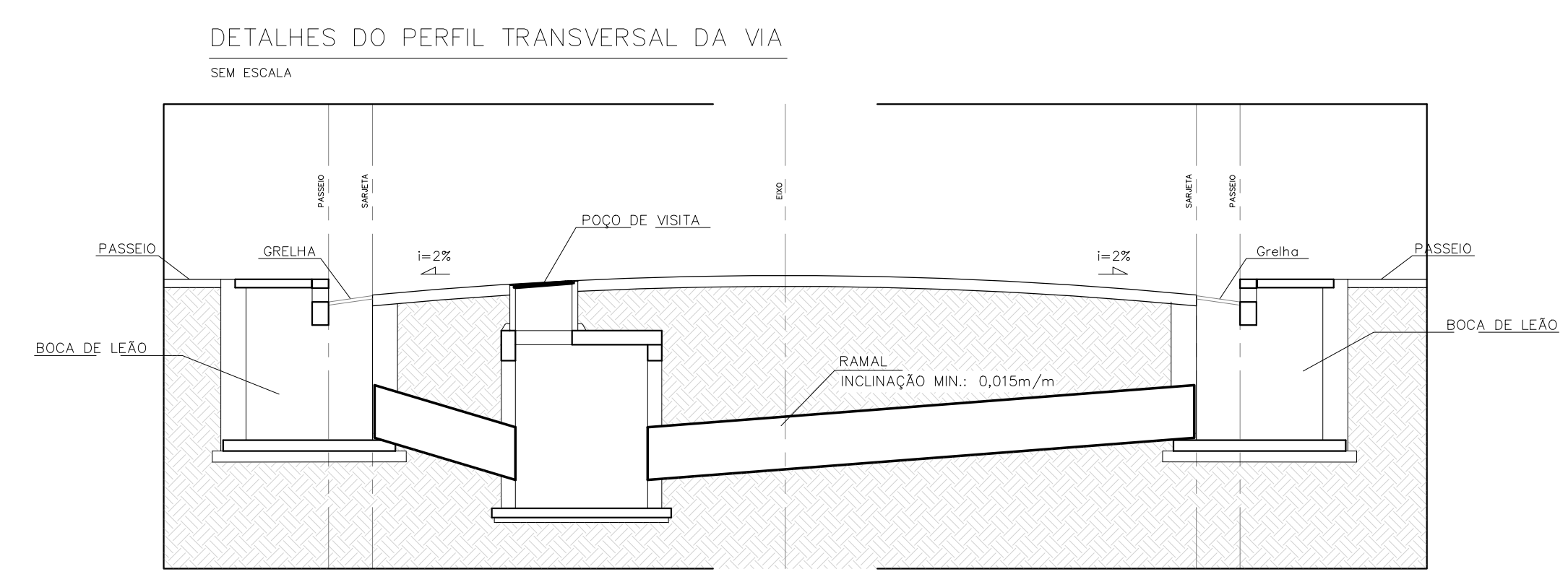
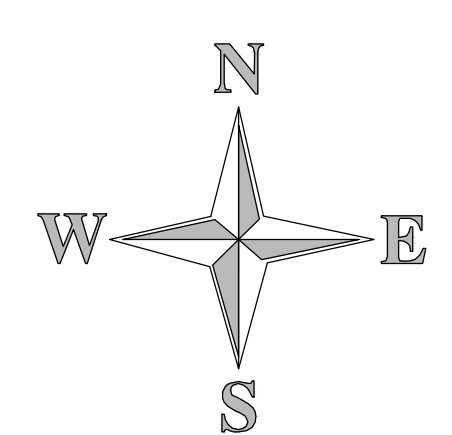


REDE DE DRENAGEM
ESCALA : 1:500
 Nota : a inclinação mínima dos ramais deve ser de 1,5%



OBS: as valas terão 1,50 metros, será gerado uma camada de 35 cm de entulho e 50 cm de sobra de terra

OBS: Escoramento Pontalado, vide termo referencia.

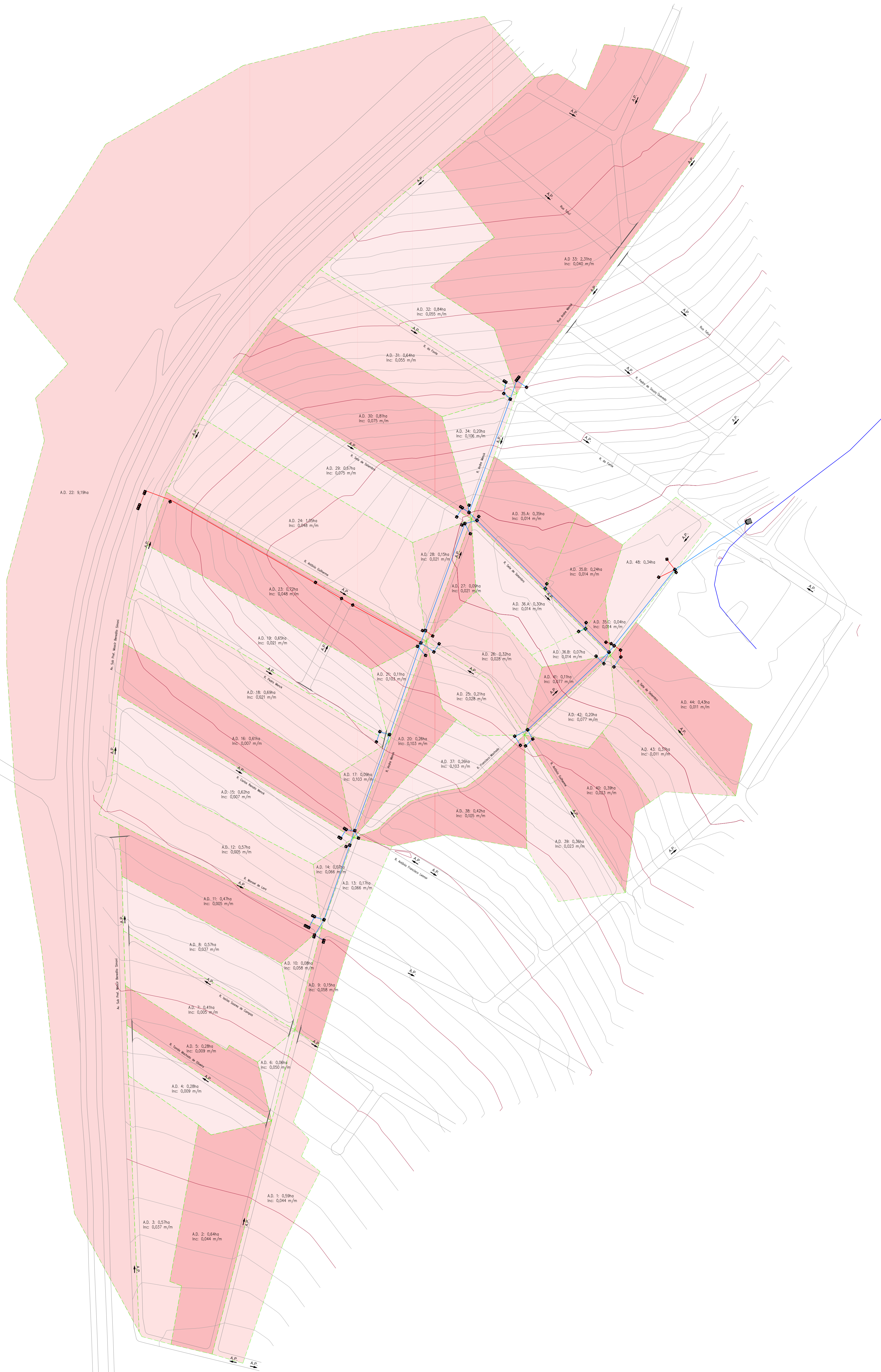


FOTOGRAFIA AÉREA
ESCALA : 1:2.000

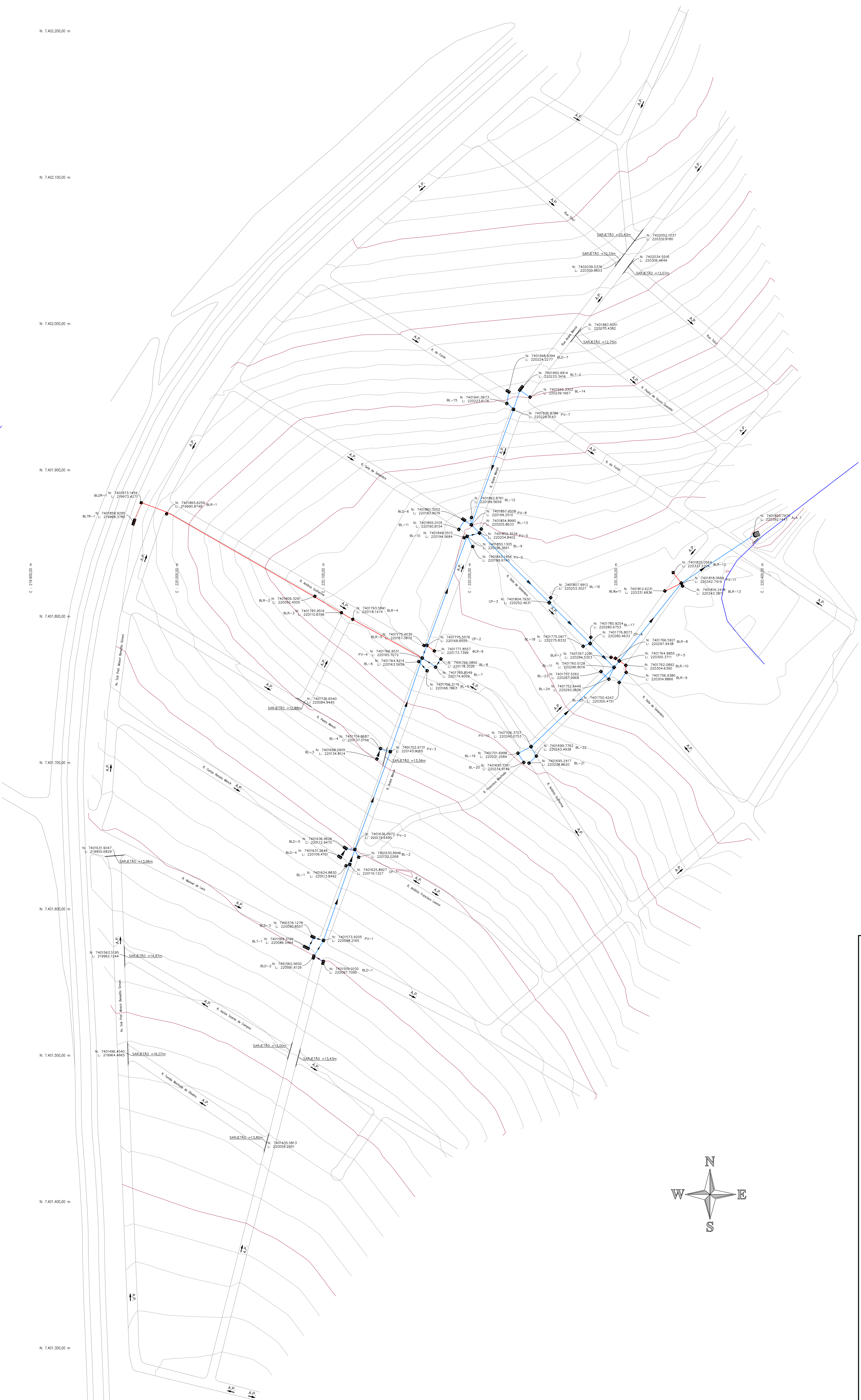
| TRECHO | DIST. | REDE DE DRENAGEM E RAMAIS |
|---|-------|--|
| TUBO | INCL. | CA8400mm = 150,65m. CA8000mm = 224,75m. CA8800mm = 155,20m. CA81000mm = 86,30m. CA81500mm = 546,84m. |
| REDE DE DRENAGEM EXISTENTE SARJETADA A CONSTRUIR = 167,82m. | | |
| BL | | BOCA DE LEÃO = 25un. |
| BLD | | BOCA DE LEÃO DUPLA = 7un. |
| BLT | | BOCA DE LEÃO TRIPLA = 2un. |
| BLR | | BOCA DE LEÃO - A DEMOLIR E RECONSTRUIR = 13un. |
| BLDR | | BOCA DE LEÃO DUPLA - A DEMOLIR E RECONSTRUIR = 1un. |
| BLTR | | BOCA DE LEÃO TRIPLA - A DEMOLIR E RECONSTRUIR = 1un. |
| PO | | POÇO DE VISITA = 11un. |
| CP | | CAIXA DE PASSAGEM = 5un. |
| M | | MURO DE ALA = 1un. |

OBS: "CA81500mm - Sepaõ duplo" indica que terão dois tubos de 1500mm de diâmetro paralelos compondo o respectivo trecho.
 NOTA: Foi utilizado o SIRGAS 2000 como sistema de referencia

| | | |
|---|---|--|
| PROJETO DE DRENAGEM | | |
| TÍTULO: PROJETO DRENAGEM – MUN. CAPELA DO ALTO | ESCALA: INDICADA | |
| PROPRIETÁRIO: PREFEITURA MUNICIPAL DE CAPELA DO ALTO | FOLHA: 1/1 | |
| ENDEREÇO: RUA SETE DE SETEMBRO – MUN. CAPELA DO ALTO/SP | | |
| SITUAÇÃO: SEM ESCALA | A APROVAÇÃO DESTE PROJETO POR PARTE DA PREFEITURA NÃO MUDA NO DIREITO DE PROPRIEDADE DO IMÓVEL. PROP: PREFEITURA MUNICIPAL DE CAPELA DO ALTO CNPJ: 46.634.077/0001/14 | |
| VIDE DETALHE: "FOTOGRAFIA AÉREA" FOLHA 1/1 | Resp. Técnico e Autor do Projeto: Luis Caetano da Silva Schincariol Eng.º Civil - CREA: 5060730006 | |
| DESENHO Nº: 1 | DATA: 25/09/2023 | |
| ASSUNTO: REDE DE DRENAGEM | ART: 2802230230051725 | |


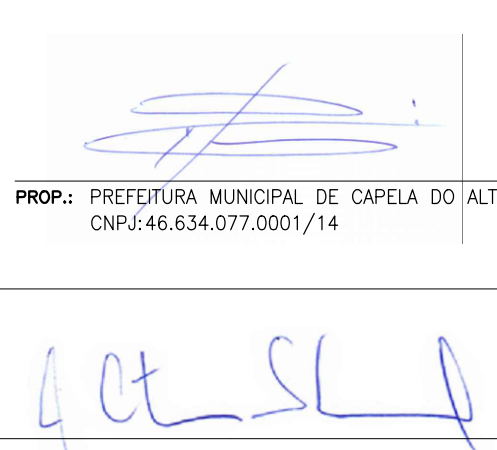


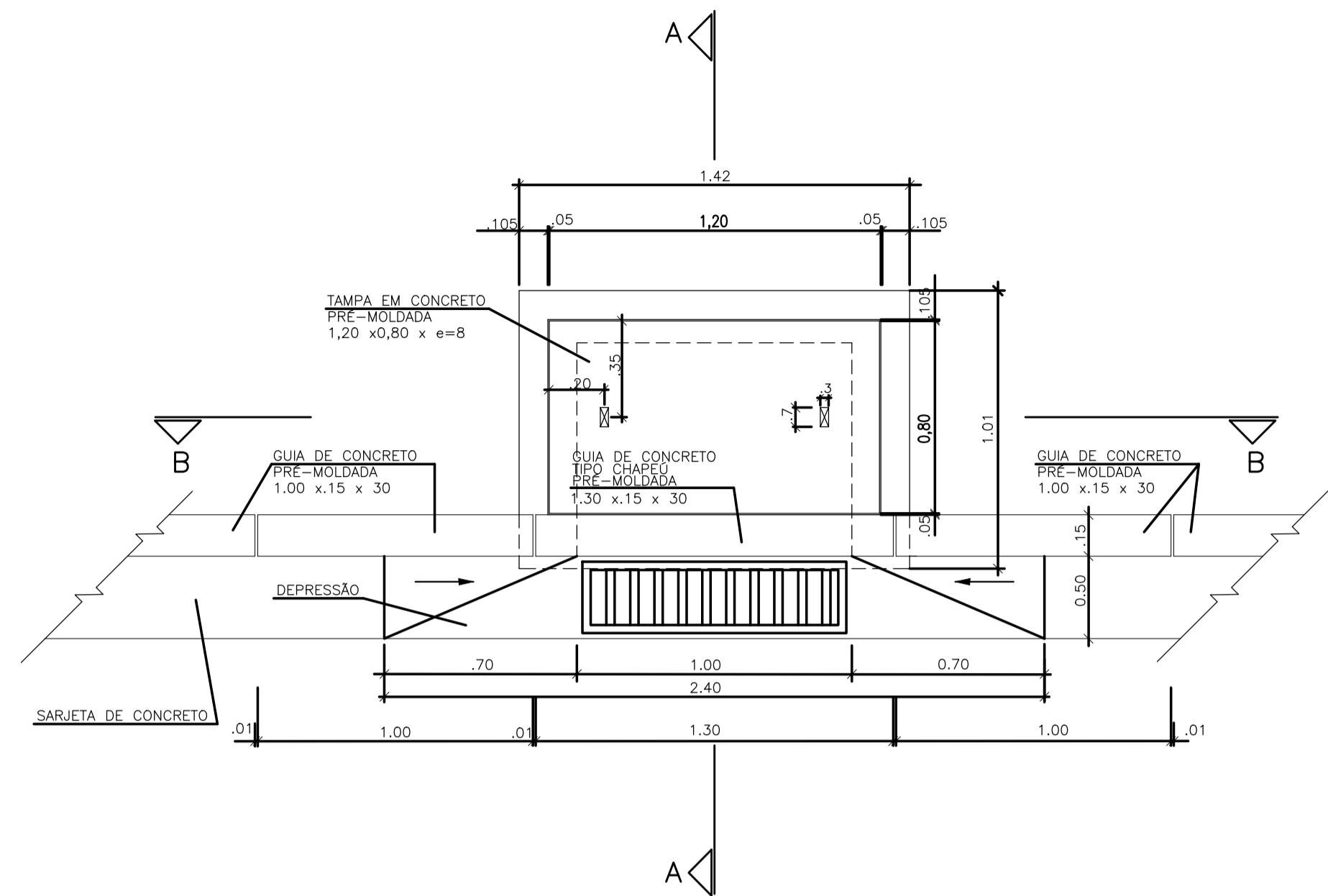
ÁREA DE DRENAGEM
ESCALA : 1:1.250



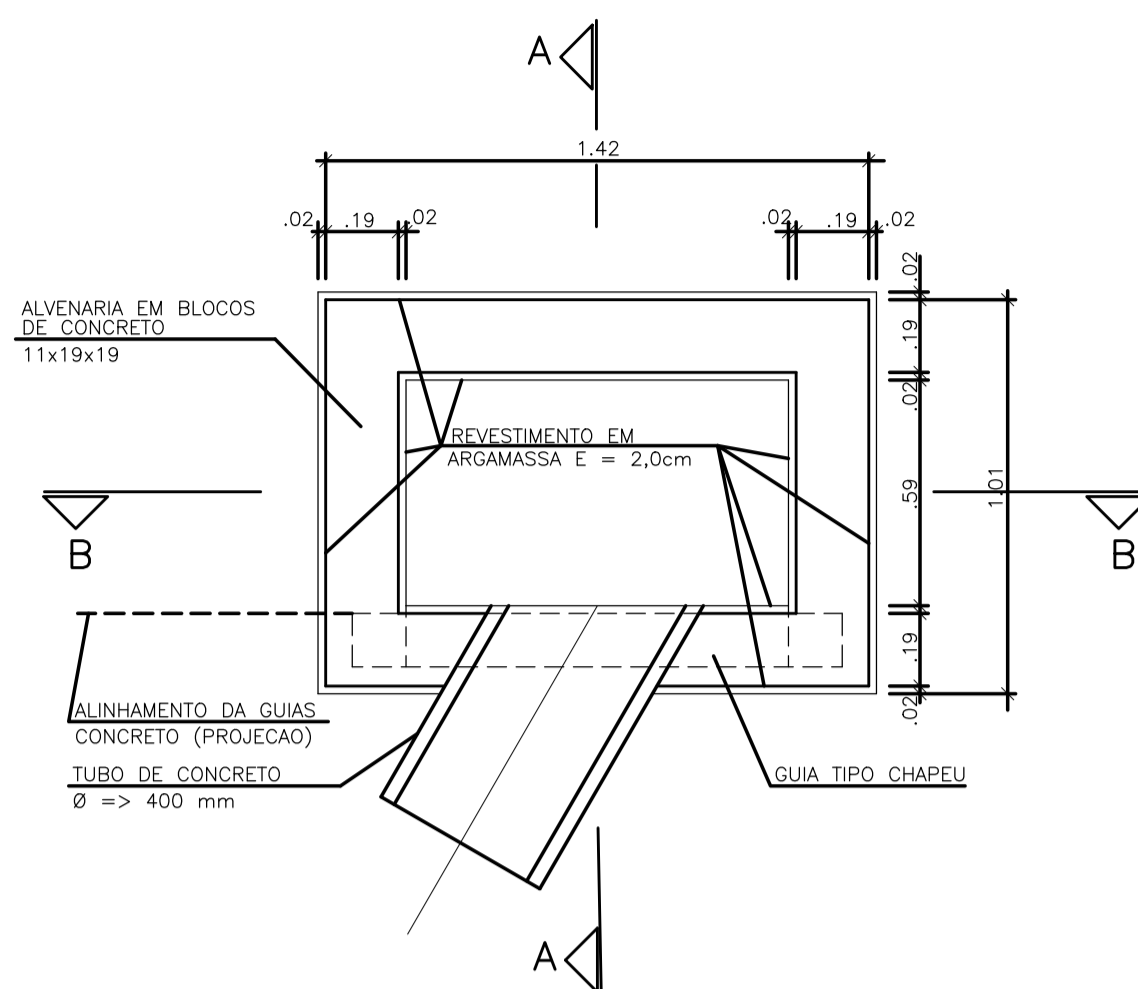
COORDENADAS UTM
ESCALA : 1:1.250

NOTA: Foi utilizado o SIRGAS 2000 como sistema de referência

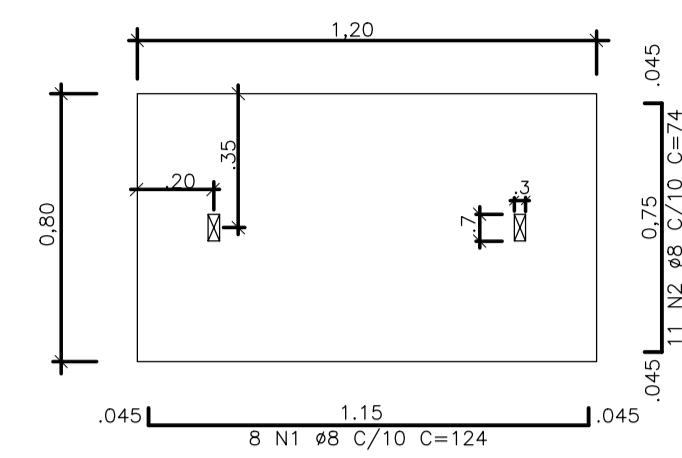
| | | |
|---|---|---|
| PROJETO DE DRENAGEM | |  |
| TÍTULO: PROJETO DRENAGEM – MUN. CAPELA DO ALTO PROPRIETÁRIO: PREFEITURA MUNICIPAL DE CAPELA DO ALTO ENDEREÇO: RUA SETE DE SETEMBRO – MUN. CAPELA DO ALTO/SP | | ESCALA: INDICADA FOLHA: 1/1 |
| SITUAÇÃO SEM ESCALA | A APROVAÇÃO ESTE PROJETO POR PARTE DA PREFEITURA NÃO IMPLICA NO DIREITO DE PROPRIEDADE DO MODEL. | |
| VIDE DETALHE "FOTOGRAFIA AÉREA" FOLHA 1/1 |  PROP. PREFEITURA MUNICIPAL DE CAPELA DO ALTO CNPJ: 48.634.077/0001/14 Resp. Técnica e Autor do Projeto Luis Caetano da Silva Schincariol Eng.º Civil - CREA: 5060730966 | |
| DESENHO Nº: 2 ASSUNTO: ÁREA DE DRENAGEM | DATA: 25/09/2023 ART: 28027202306051725 | |



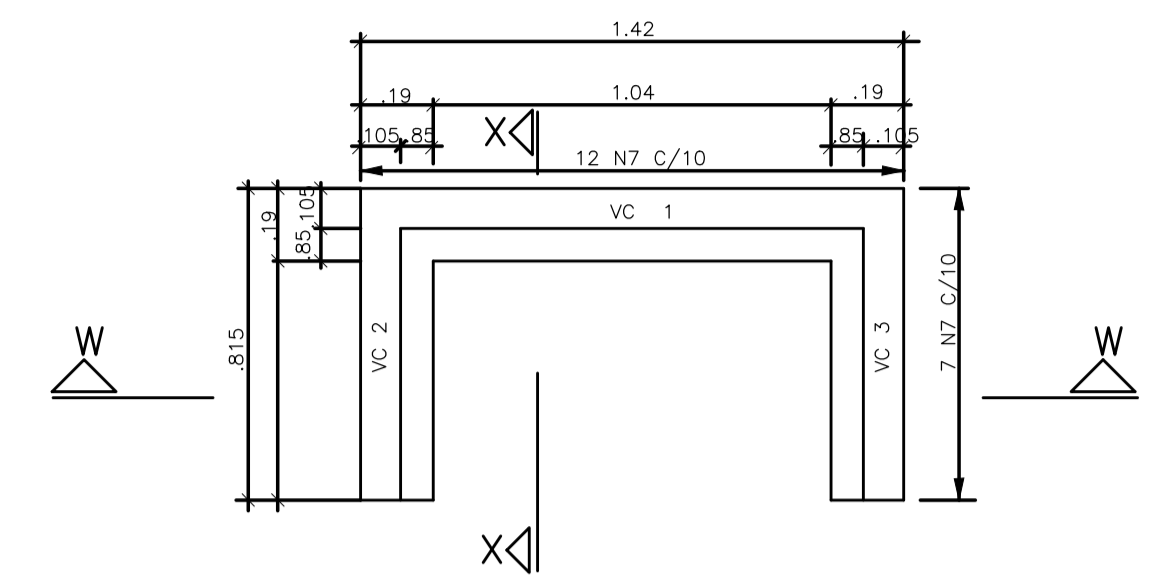
PLANTA - COTA SUPERIOR



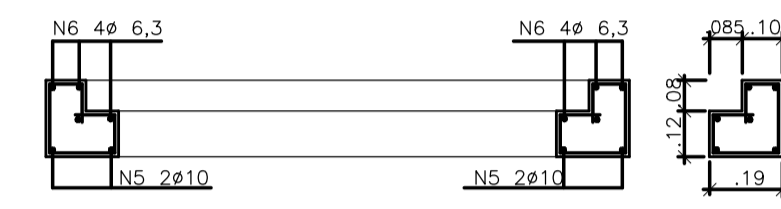
PLANTA - COTA INFERIOR



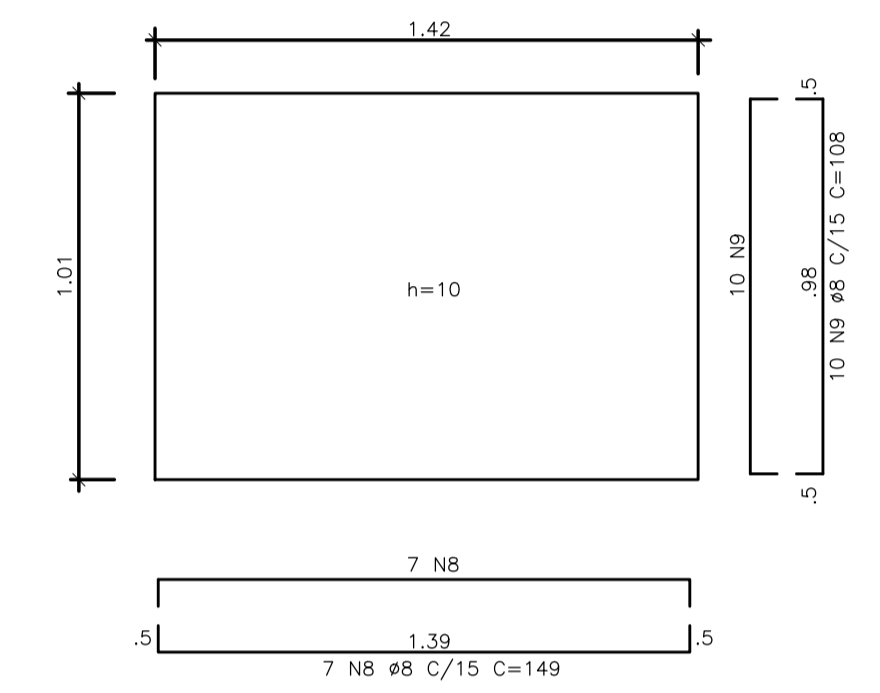
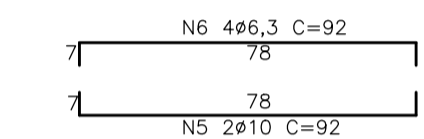
LAJE DA TAMPA DA BL.



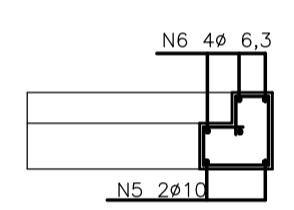
VIGA CINTA SOB A TAMPA



CORTE WW - VC2=VC3

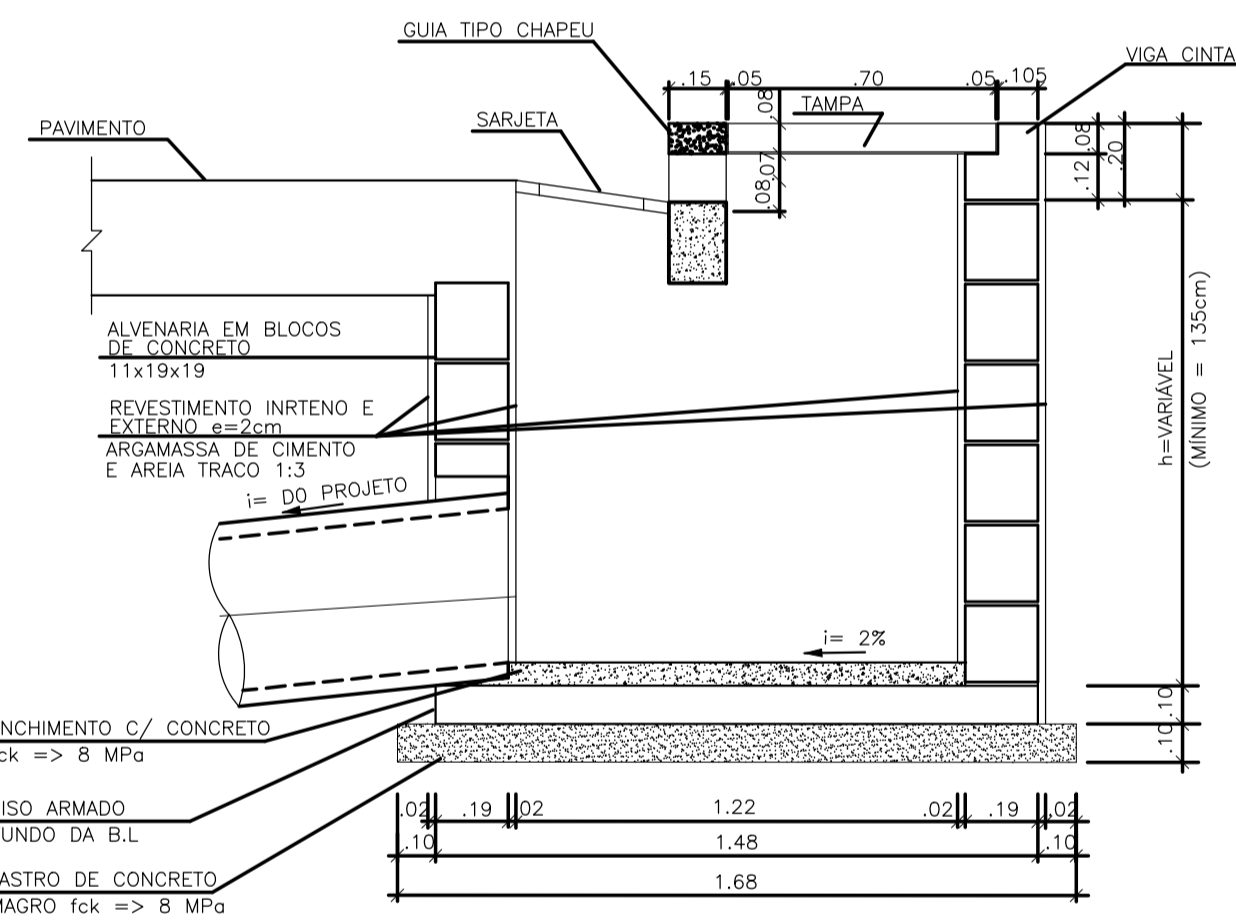
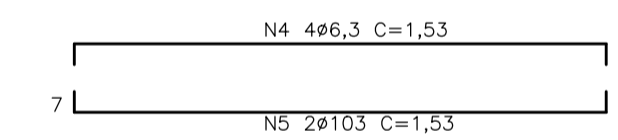


PISO ARMADO - FUNDO DA BL. SIMPLS

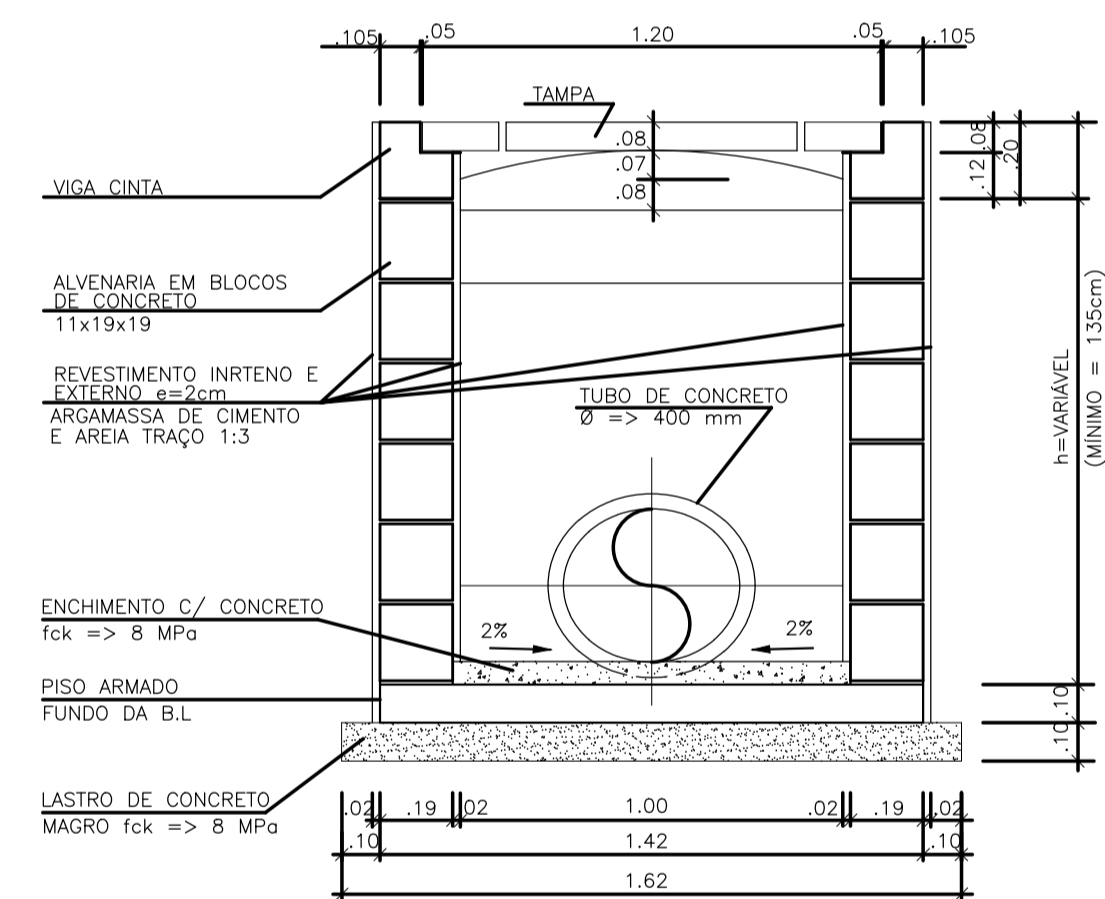


CORTE XX - VC1

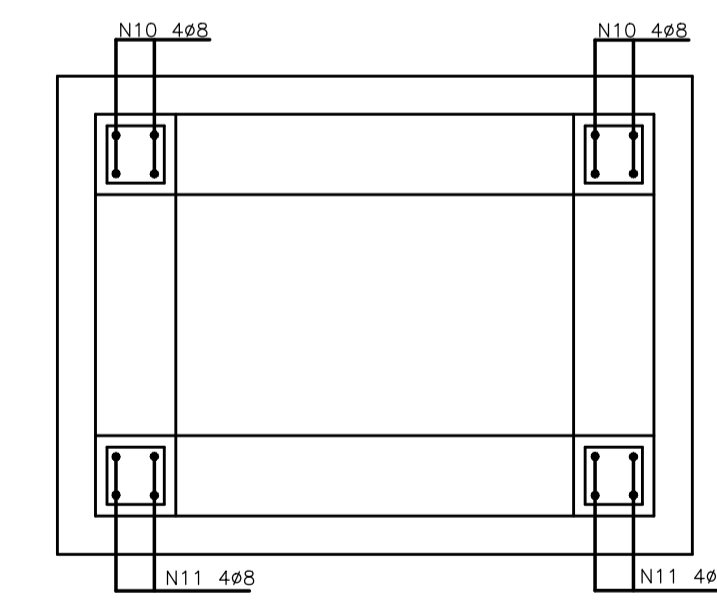
ESTRIBO N7 #6,3 C/10 C=66



CORTE AA



CORTE BB



NOTA: 1 - PARA PILARETES USAR BLOCO VAZADO TIPO REAGO OU SIMILAR, CHEIO C/ 4#8

OBSERVAÇÕES

- 1 - MEDIDAS EM CENTIMETROS
- 2 - ESCAVAR 70cm A VOLTA DA B.LOBO P/ EXECUÇÃO DO REVESTIMENTO EXTERNO
- 3 - REVESTIMENTO INTERNO E EXTERNO DA B. LOBO, COM ARGAMASSA DE CIMENTO E AREIA NO TRAÇO 1:3.
- 4 - DIÂMETRO MÍNIMO DO TUBO DE CONCRETO = 40cm
- 5 - RECOBRIMENTO MÍNIMO DO TUBO DE CONCRETO SOB O PAVIMENTO DEVERÁ SER DE => 70cm
- 6 - DEIXAR FERRAGEM DE ESPERA, NO PISO ARMADO, P/ OS PILARETES.
- 7 - AÇO CA-50A.
- 8 - RECOBRIMENTO DAS ARMADURAS = 5cm
- 9 - CONCRETO ESTRUTURAL = fck => 18,0 MPa
- 10 - CONCRETO MAGRO = fck => 8,0 MPa.

LISTA DE FERROS

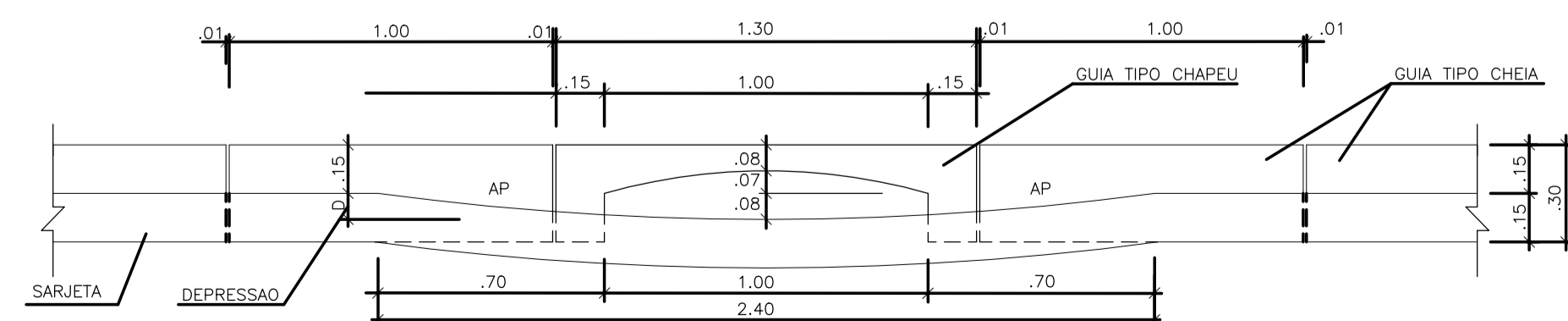
| POSIÇÃO | Ø | Q | COMPRIMENTO (cm) | |
|---------|-----|----|------------------|---------|
| | | | UNITÁRIO | TOTAL |
| T1 | 8 | 16 | 122 | 1952 |
| T2 | 8 | 24 | 74 | 1776 |
| T3 | 10 | 2 | 276 | 552 |
| T4 | 6,3 | 4 | 276 | 1104 |
| T5 | 10 | 6 | 92 | 552 |
| T6 | 6,3 | 14 | 92 | 1288 |
| T7 | 6,3 | 43 | 66 | 2838 |
| T8 | 6,3 | 7 | 66 | 462 |
| T9 | 6,3 | 7 | 48 | 336 |
| T10 | 8 | 14 | 272 | 3808 |
| T11 | 8 | 36 | 108 | 3888 |
| T12 | 8 | 16 | 1 | 16 |
| T13 | 8 | 8 | h-30 | 8(h-30) |

RESUMO AÇO CA-50 A

| Ø | PESO UNIT. (Kg) | COMPRIMENTO (m) | PESO TOTAL (Kg) |
|-------------------|-----------------|-----------------|-----------------|
| 6,3 | 0,25 | 60,28 | 16,5 |
| 8,0 | 0,40 | 139,90 | 60,0 |
| 10,0 | 0,63 | 11,04 | 7,5 |
| PESO TOTAL | | | 84,0 |

RESUMO AÇO CA-50 A

| Ø | PESO UNIT. (Kg) | COMPRIMENTO (m) | PESO TOTAL (Kg+10%) |
|-------------------|-----------------|-----------------|---------------------|
| 6,3 | 0,25 | 1.145,32 | 314,96 |
| 8,0 | 0,40 | 2.658,10 | 1.169,56 |
| 10,0 | 0,63 | 209,76 | 145,36 |
| PESO TOTAL | | | 1.629,88 |



VISTA FRONTAL

SISTEMA DE ÁGUAS PLUVIAIS



TÍTULO: PROJETO DRENAGEM - MUN. CAPELA DO ALTO
 PROPRIETÁRIO: PREFEITURA MUNICIPAL DE CAPELA DO ALTO
 ENDEREÇO: RUA SETE DE SETEMBRO - MUN. CAPELA DO ALTO/SP

ESCALA: INDICADA
 FOLHA: 1/1

SITUAÇÃO SEM ESCALA

A APROVAÇÃO DESTES PROJETO POR PARTE DA PREFEITURA NÃO IMPLICA NO DIREITO DE PROPRIEDADE DO IMÓVEL.

VIDE DETALHE "FOTOGRAFIA AÉREA" FOLHA 1/1

PROP: PREFEITURA MUNICIPAL DE CAPELA DO ALTO CNPJ: 46.634.077.0001/14

Resp. Técnico e Autor do Projeto
Luis Caetano da Silva Schincariol
 Engº Civil - CREA: 5060730906

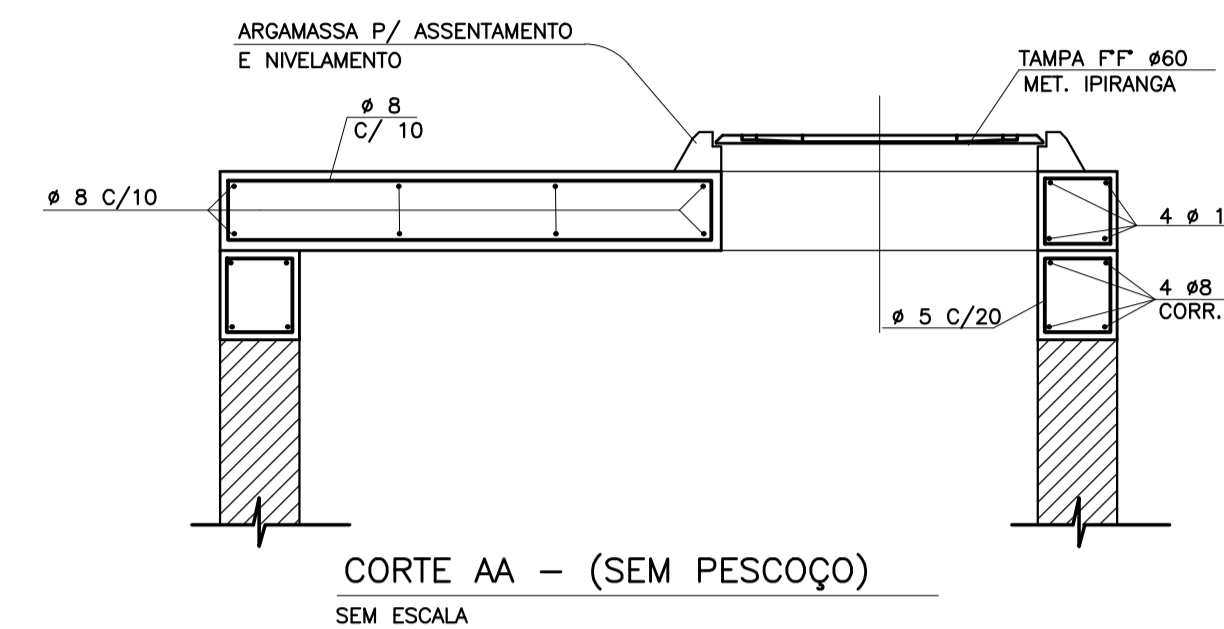
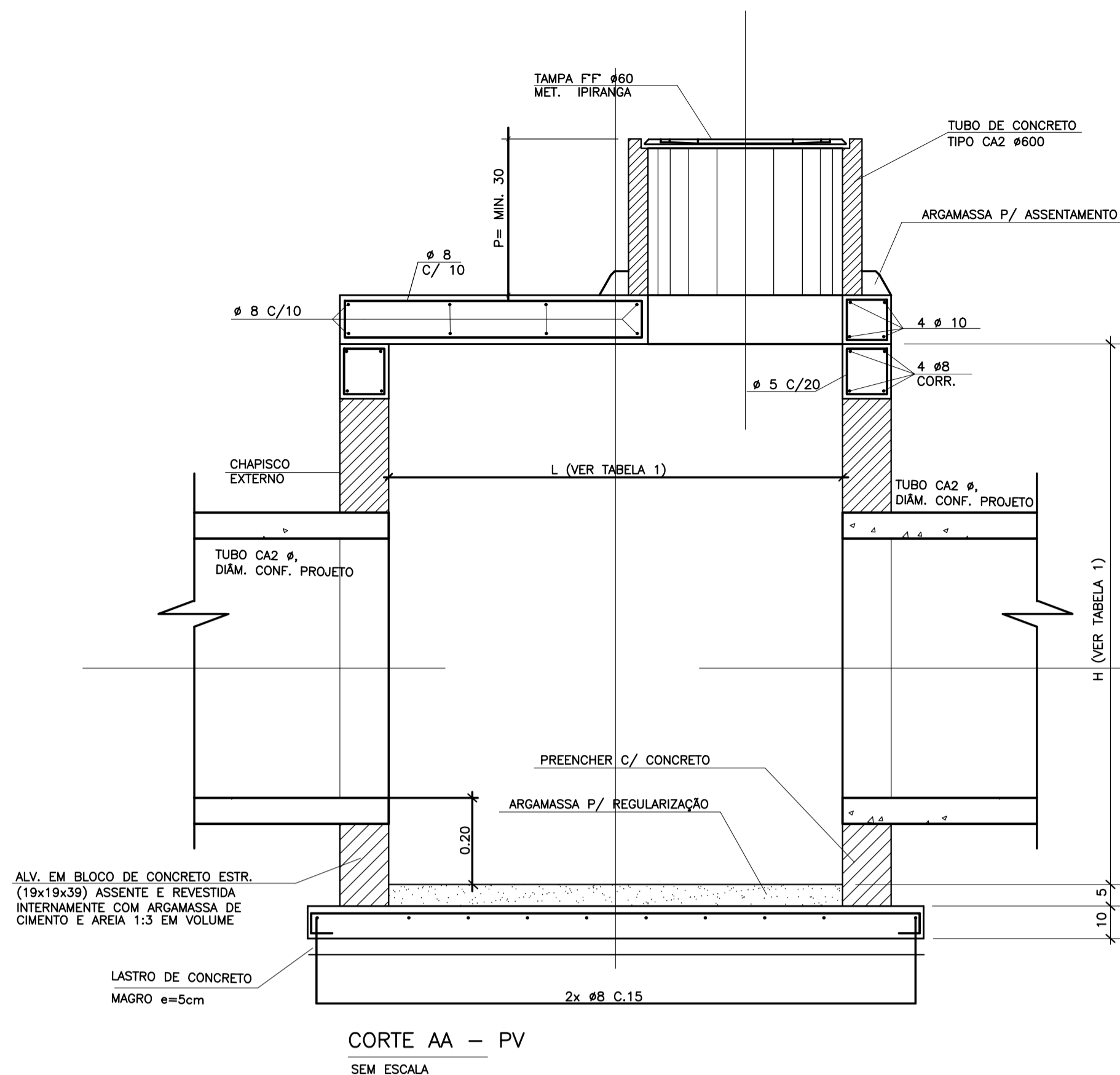
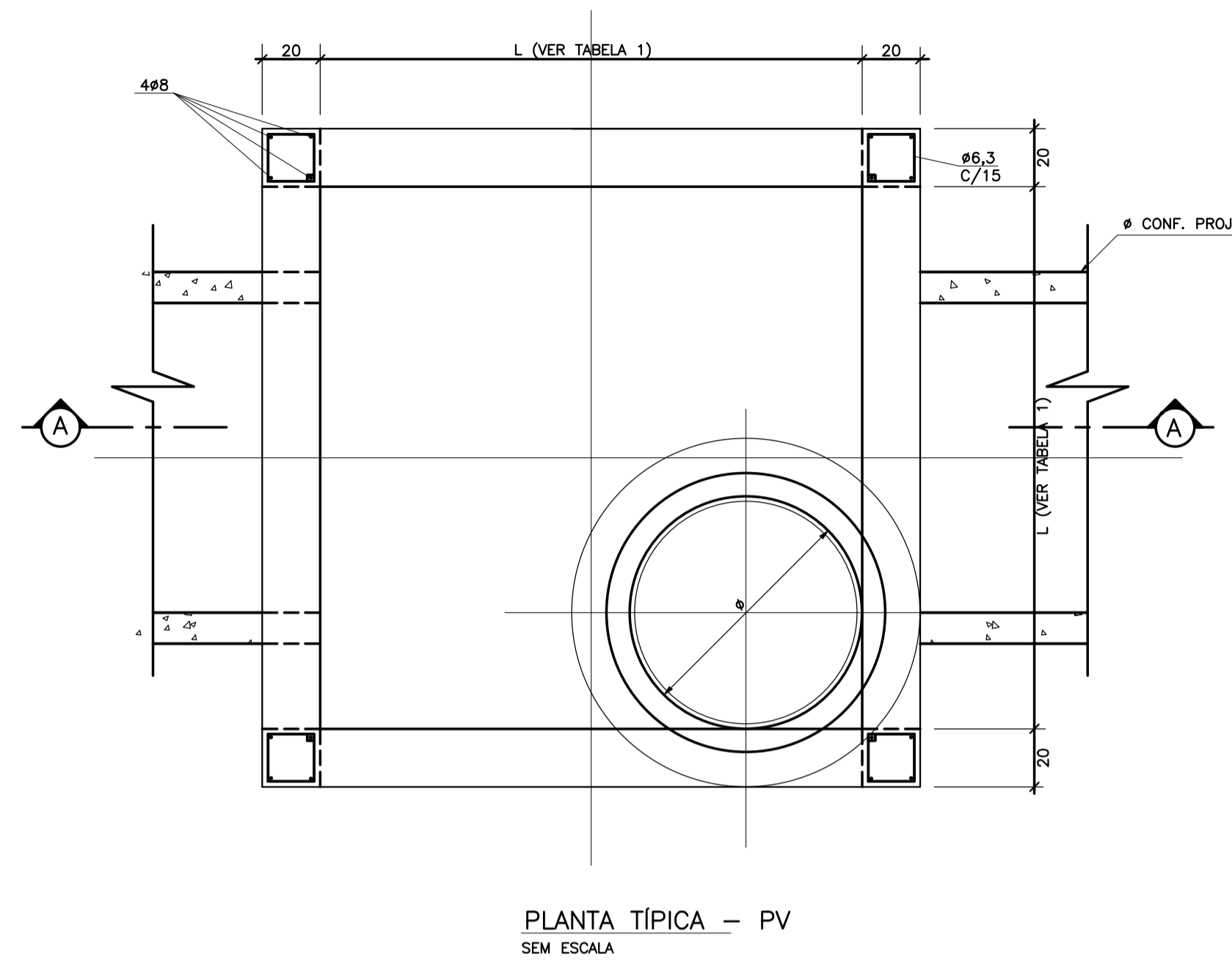
DESENHO Nº: 3

DATA: 25/09/2023

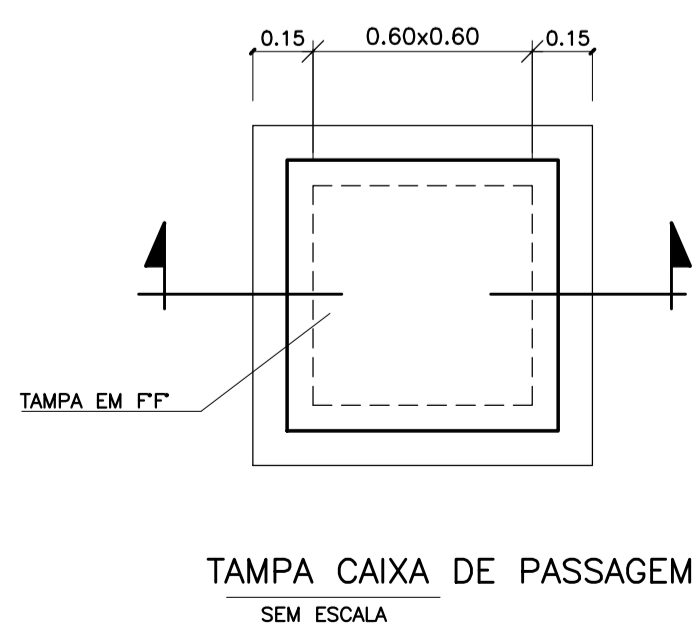
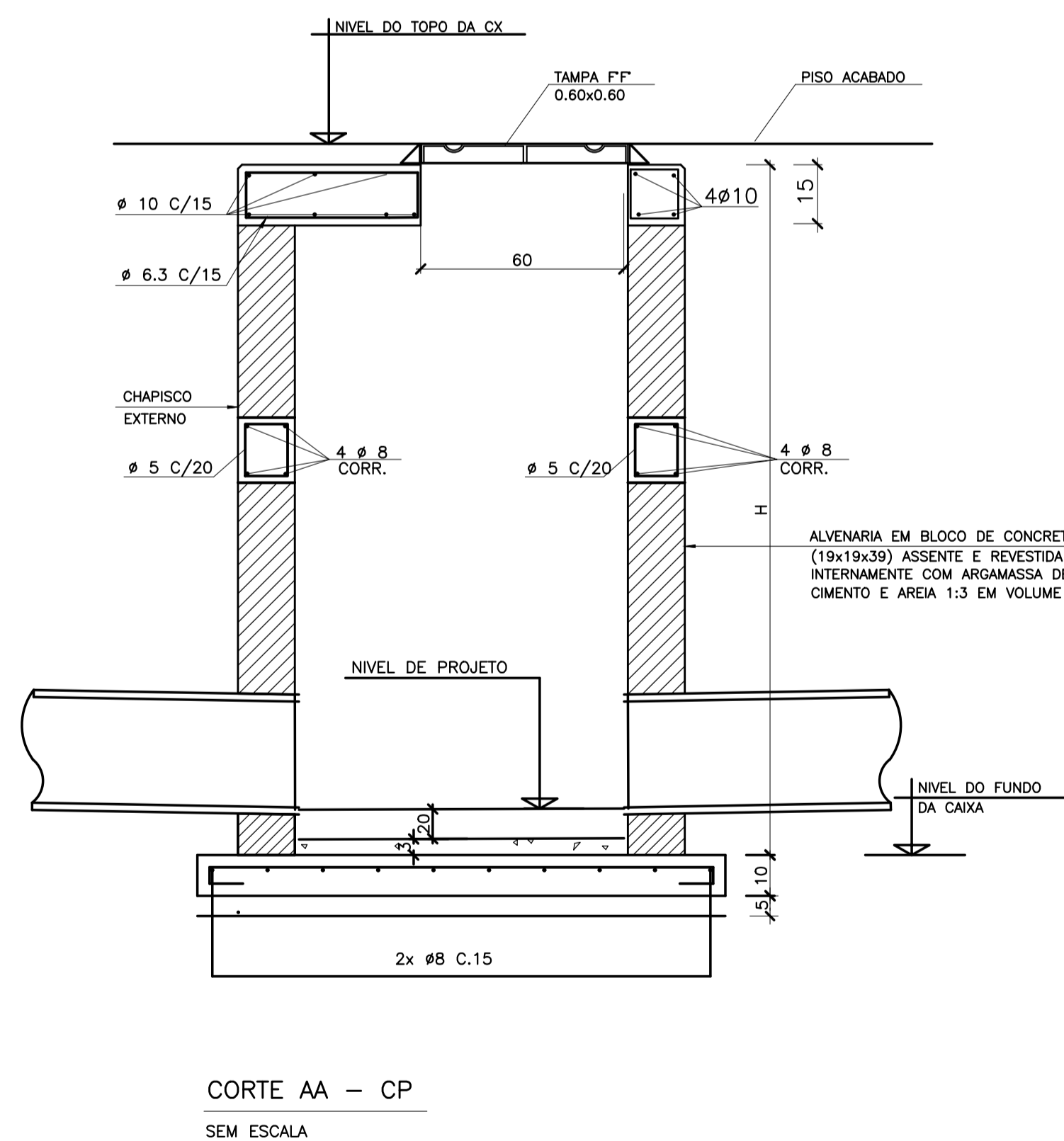
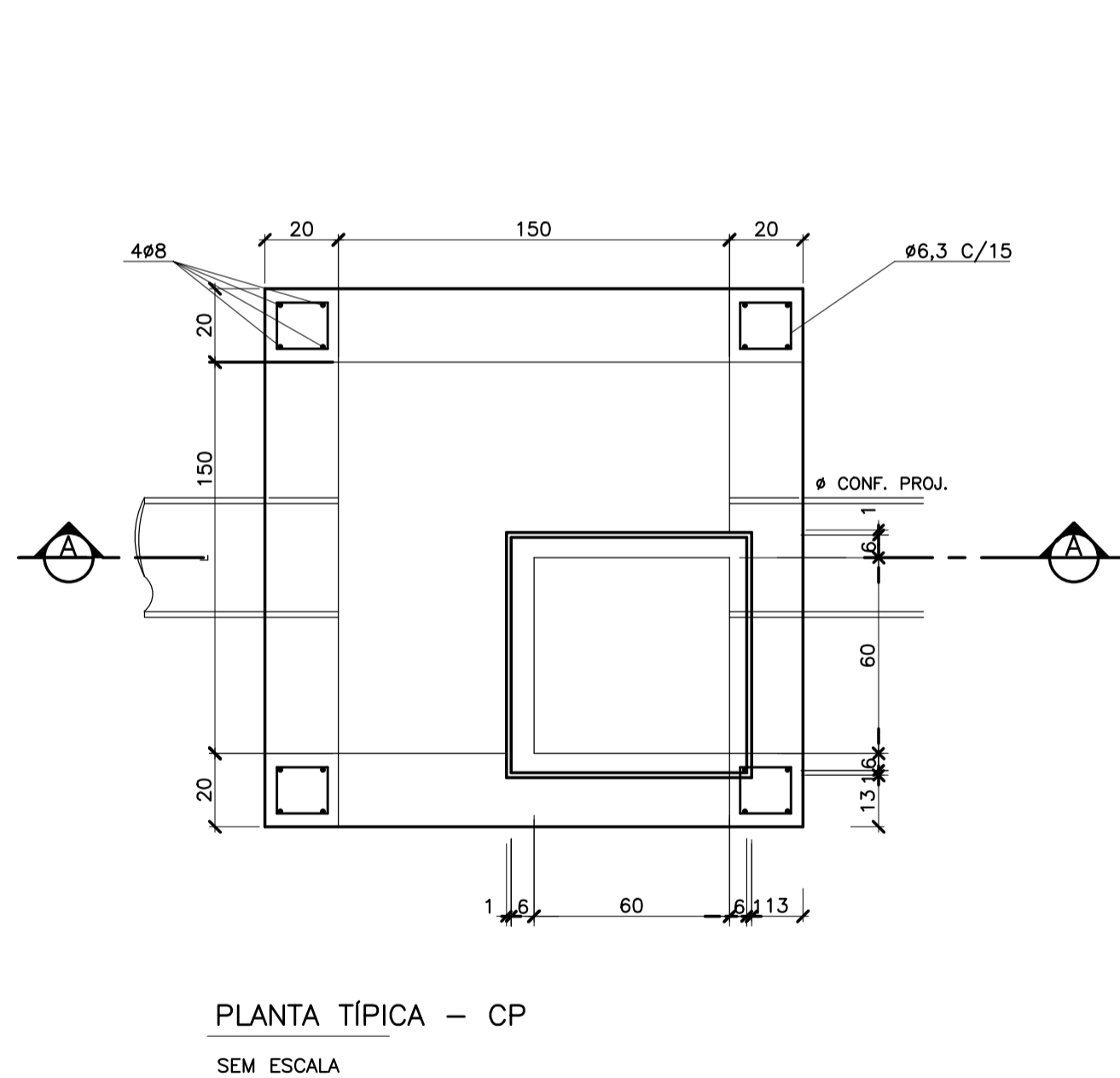
ASSUNTO: DETALHE BOCA DE LEÃO

ART: 28027230230051725

DETALHE TÍPICO DO POÇO DE VISITA



DETALHE TÍPICO P/ CAIXAS DE PASSAGEM COM TAMPA DE FoFo



NOTAS GERAIS:

- 1 - MEDIDAS EM CENTÍMETROS
- 2 - ESCAVAR 70cm A VOLTA DA B.LOBO P/ EXECUÇÃO DO REVESTIMENTO EXTERNO
- 3 - REVESTIMENTO INTERNO E EXTERNO DA B. LOBO, COM ARGAMASSA DE CIMENTO E AREIA NO TRAÇO 1:3.
- 4 - DIÂMETRO MÍNIMO DO TUBO DE CONCRETO = 40cm
- 5 - RECOBRIMENTO MÍNIMO DO TUBO DE CONCRETO SOB O PAVIMENTO DEVERÁ SER DE => 70cm
- 6 - DEIXAR FERRAGEM DE ESPERA, NO PISO ARMADO, P/ OS PILARETES.
- 7 - AÇO CA=50A.
- 8 - RECOBRIMENTO DAS ARMADURAS = 2,5cm
- 9 - CONCRETO ESTRUTURAL = fck => 15,0 MPa
- 10 - CONCRETO MAGRO = fck => 8,0 MPa

| Ø NOMINAL | L (m) | H(min) |
|---------------|-------|--------|
| Ø<600 | 1,00 | 1,20 |
| 600<Ø<800 | 1,50 | 1,60 |
| 800<Ø<1000 | 1,80 | 1,80 |
| 1000<Ø<1,200 | 2,00 | 2,00 |
| 1,200<Ø<1,500 | 2,20 | 2,40 |
| L=2,5 - H=1,5 | 3,00 | 1,75 |

OBS. 1) QDO "P" FOR < QUE 30cm NÃO EXECUTAR O PESCOÇO

SISTEMA DE ÁGUAS PLUVIAIS



TÍTULO:
PROJETO DRENAGEM - MUN. CAPELA DO ALTO
PROPRIETÁRIO:
PREFEITURA MUNICIPAL DE CAPELA DO ALTO

ESCALA:
INDICADA
FOLHA:
1/1

ENDEREÇO:
RUA SETE DE SETEMBRO - MUN. CAPELA DO ALTO/SP

SITUAÇÃO
SEM ESCALA

A APROVAÇÃO DESTA PROJETO POR PARTE DA PREFEITURA NÃO IMPLICA NO DIREITO DE PROPRIEDADE DO IMÓVEL.

VIDE DETALHE "FOTOGRAFIA AÉREA" FOLHA 1/1

PROP: PREFEITURA MUNICIPAL DE CAPELA DO ALTO
CNPJ: 46.634.077.0001/14

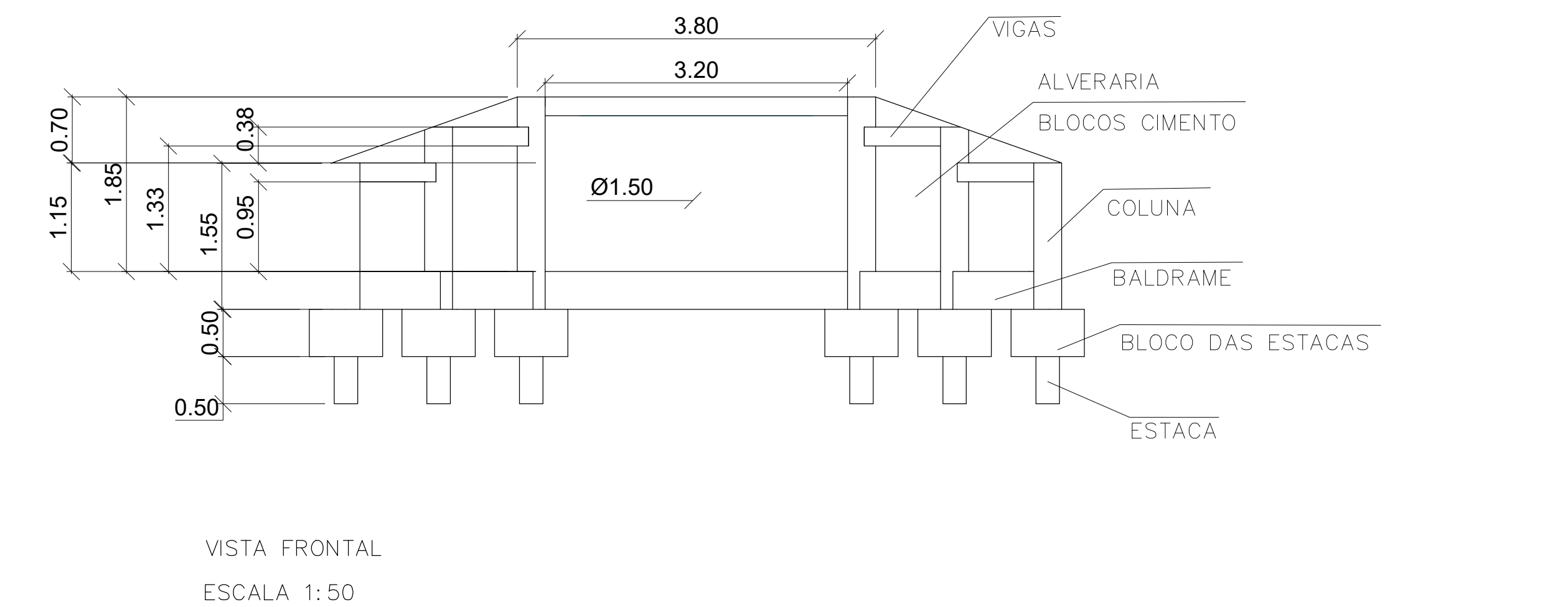
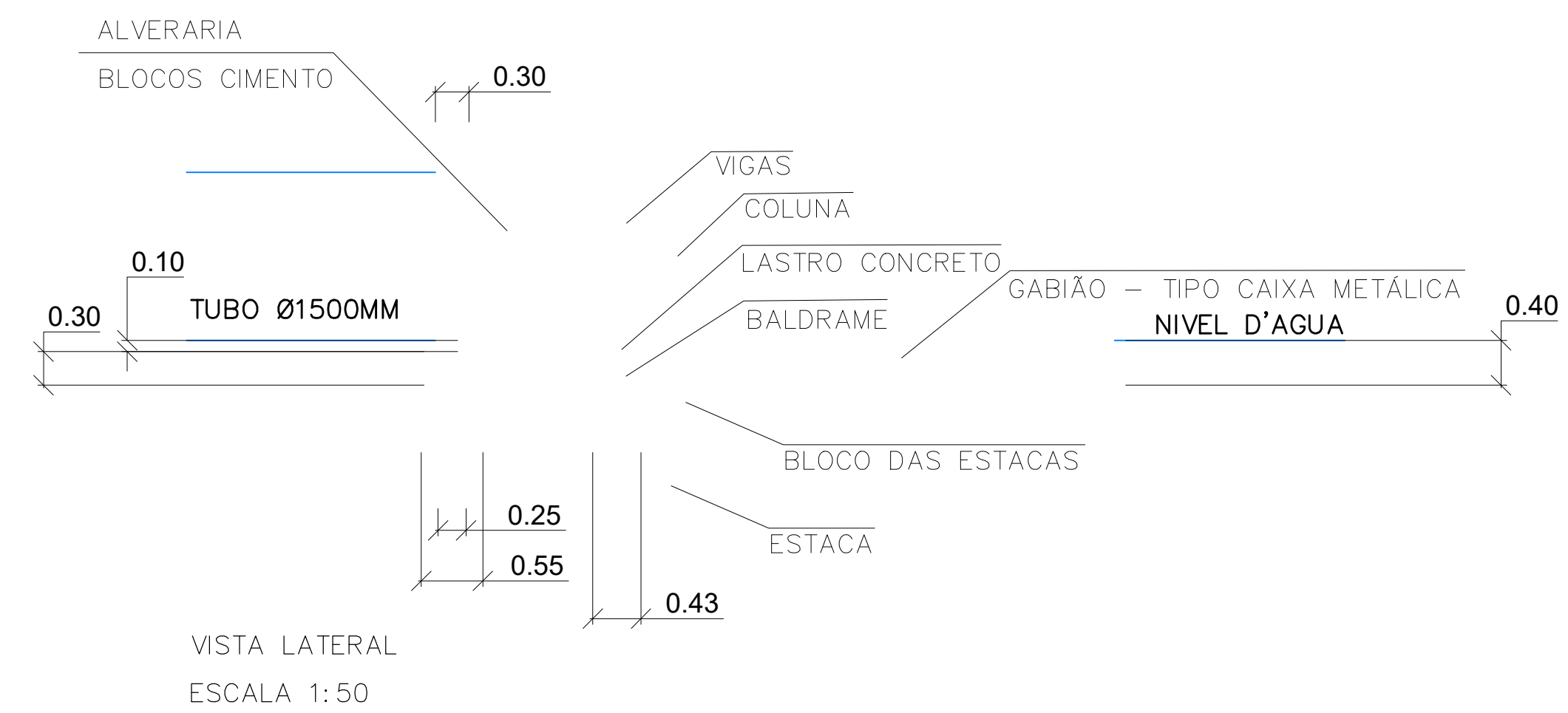
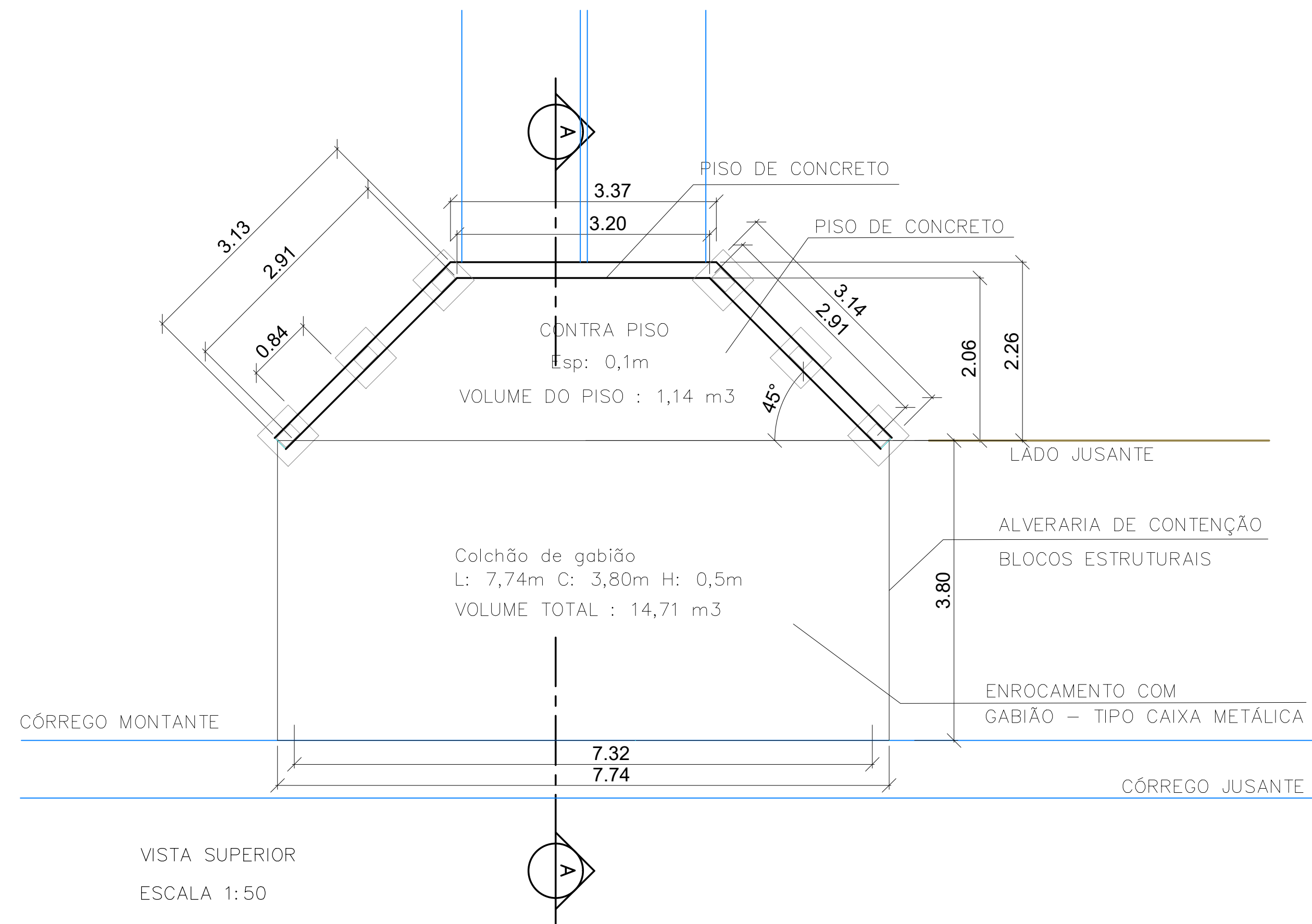
Resp. Técnico e Autor do Projeto
Luis Cactano da Silva Schincariol
Engº Civil - CREA: 5060730906


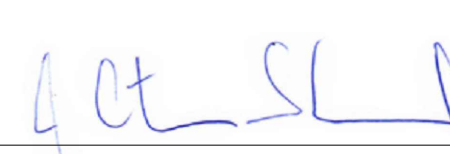
DESENHO Nº: 4

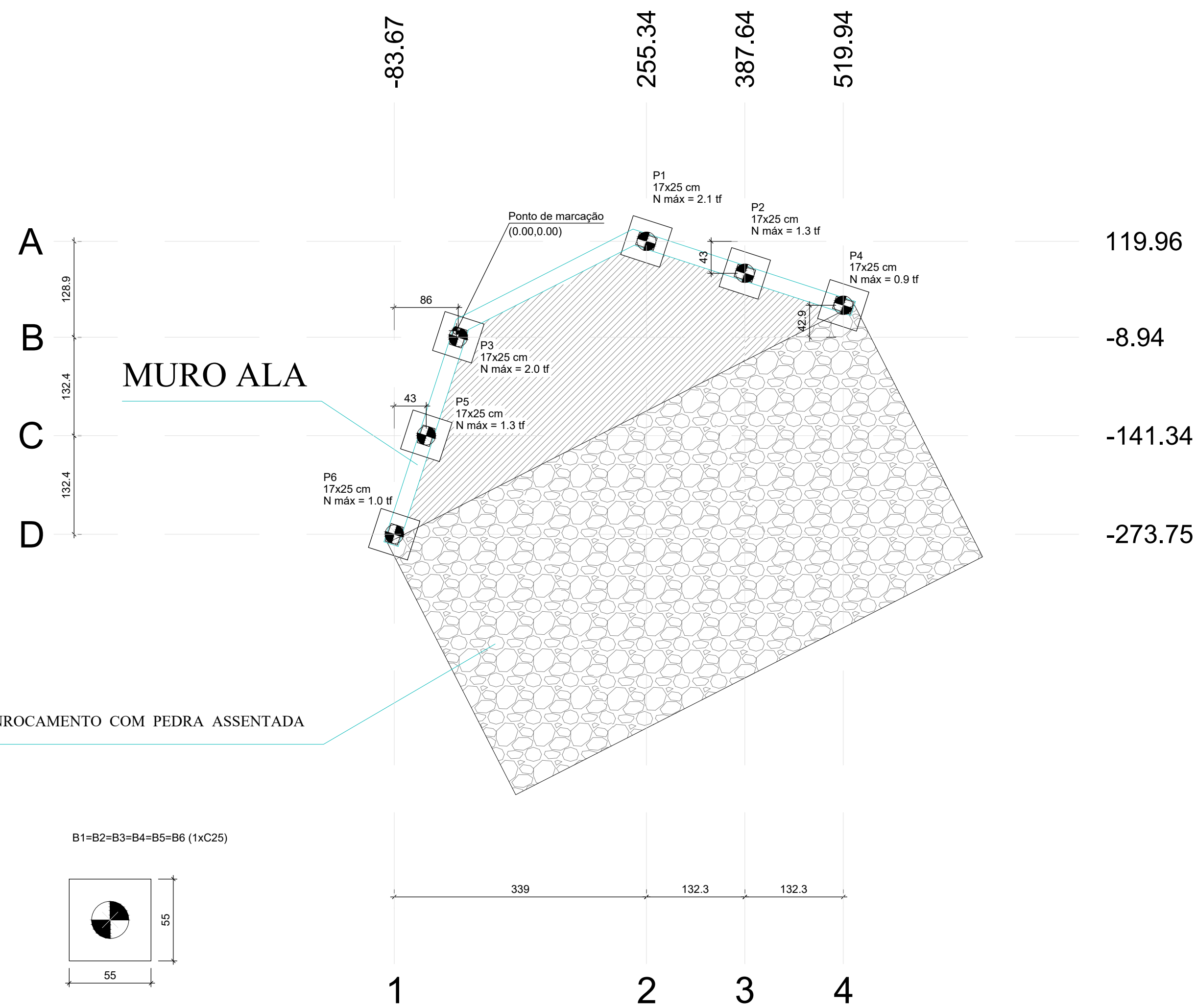
DATA: 25/09/2023

ASSUNTO: DETALHE POÇO DE VISITA E CAIXA DE PASSAGEM

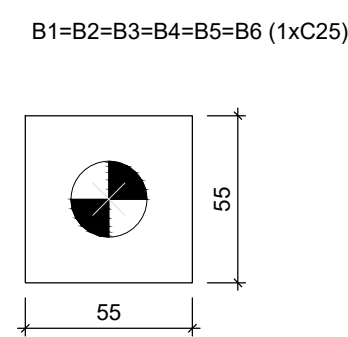
ART: 28027230230051725



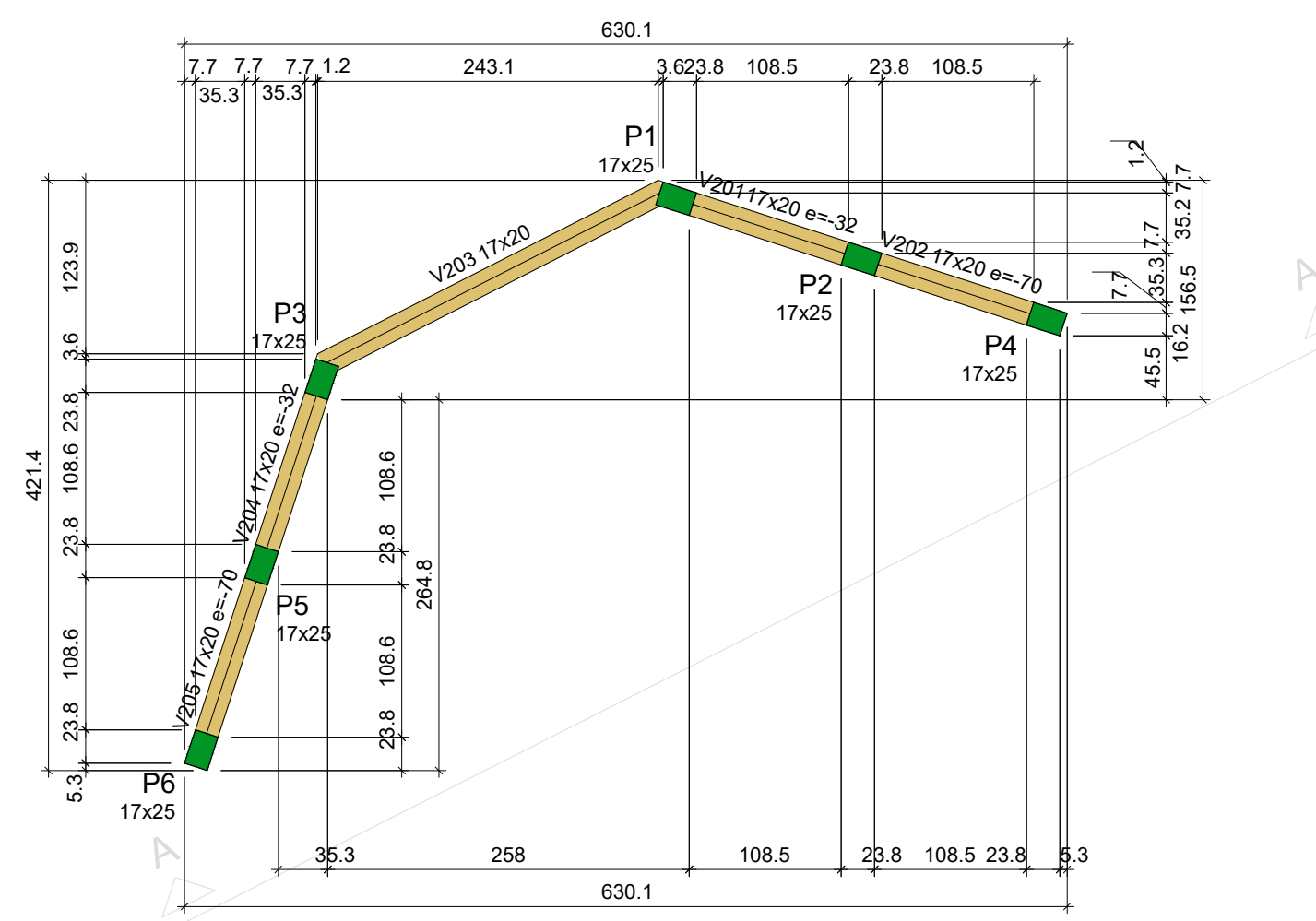
| PROJETO DE DRENAGEM | |
|--|--|
| TÍTULO: PROJETO DRENAGEM – MUN. CAPELA DO ALTO PROPRIETÁRIO: PREFEITURA MUNICIPAL DE CAPELA DO ALTO | ESCALA: INDICADA FOLHA: 1/3 |
| ENDEREÇO: RUA SETE DE SETEMBRO – MUN. CAPELA DO ALTO/SP | |
| SITUAÇÃO SEM ESCALA | A APROVAÇÃO DESTA PROPOSTA POR PARTE DA PREFEITURA NÃO IMPLICA NO DIREITO DE PROPRIEDADE DO IMÓVEL. |
| VIDE DETALHE "FOTOGRAFIA AÉREA" FOLHA 1/1 |  PROP: PREFEITURA MUNICIPAL DE CAPELA DO ALTO CNPJ: 46.634.077/0001/14 |
| |  Resp. Técnico e Autor do Projeto Luis Caetano da Silva Schincariol Engº Civil - CREA: 5060730906 |
| DESENHO Nº: 5 ASSUNTO: DETALHES MURO ALA | DATA: 25/09/2023 ART: 28027230230051725 |



Legenda dos blocos
escala 1:25



Planta de locação
escala 1:50



Forma do pavimento Topo (Nível 185)
escala 1:50

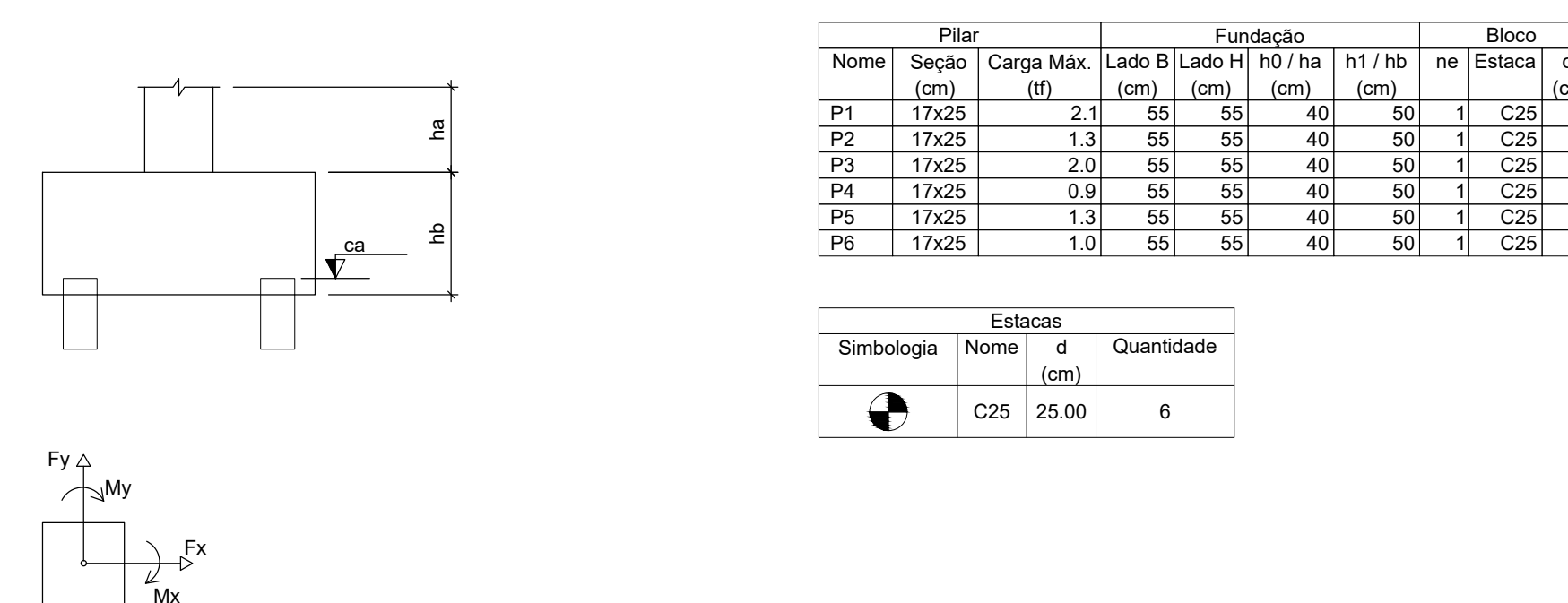
| Vigas | | | |
|-------|------------|---------------|------------|
| Nome | Seção (cm) | Elevação (cm) | Nível (cm) |
| V201 | 17x20 | -32 | 153 |
| V202 | 17x20 | -70 | 115 |
| V203 | 17x20 | 0 | 185 |
| V204 | 17x20 | -32 | 153 |
| V205 | 17x20 | -70 | 115 |

| Características dos materiais | | |
|-------------------------------|------------------------|--|
| fk | Ecs | |
| (kgf/cm ²) | (kgf/cm ²) | |
| 300 | 268384 | |

Dimensão máxima do agregado = 19 mm

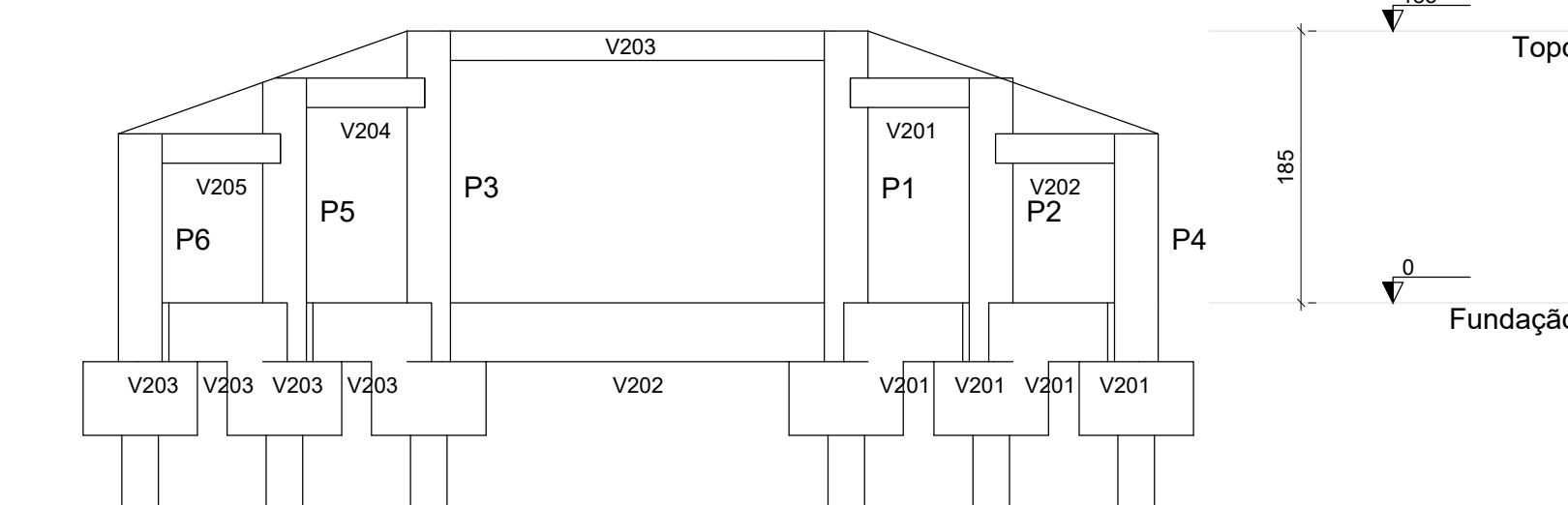
| Pilares | | | |
|---------|------------|---------------|------------|
| Nome | Seção (cm) | Elevação (cm) | Nível (cm) |
| P1 | 17x25 | 0 | 185 |
| P2 | 17x25 | -32 | 153 |
| P3 | 17x25 | 0 | 185 |
| P4 | 17x25 | -70 | 115 |
| P5 | 17x25 | -32 | 153 |
| P6 | 17x25 | -70 | 115 |

| Legenda dos pilares | |
|-----------------------------|-----------------|
| | Pilar que morre |
| Legenda das vigas e paredes | |
| | Viga |

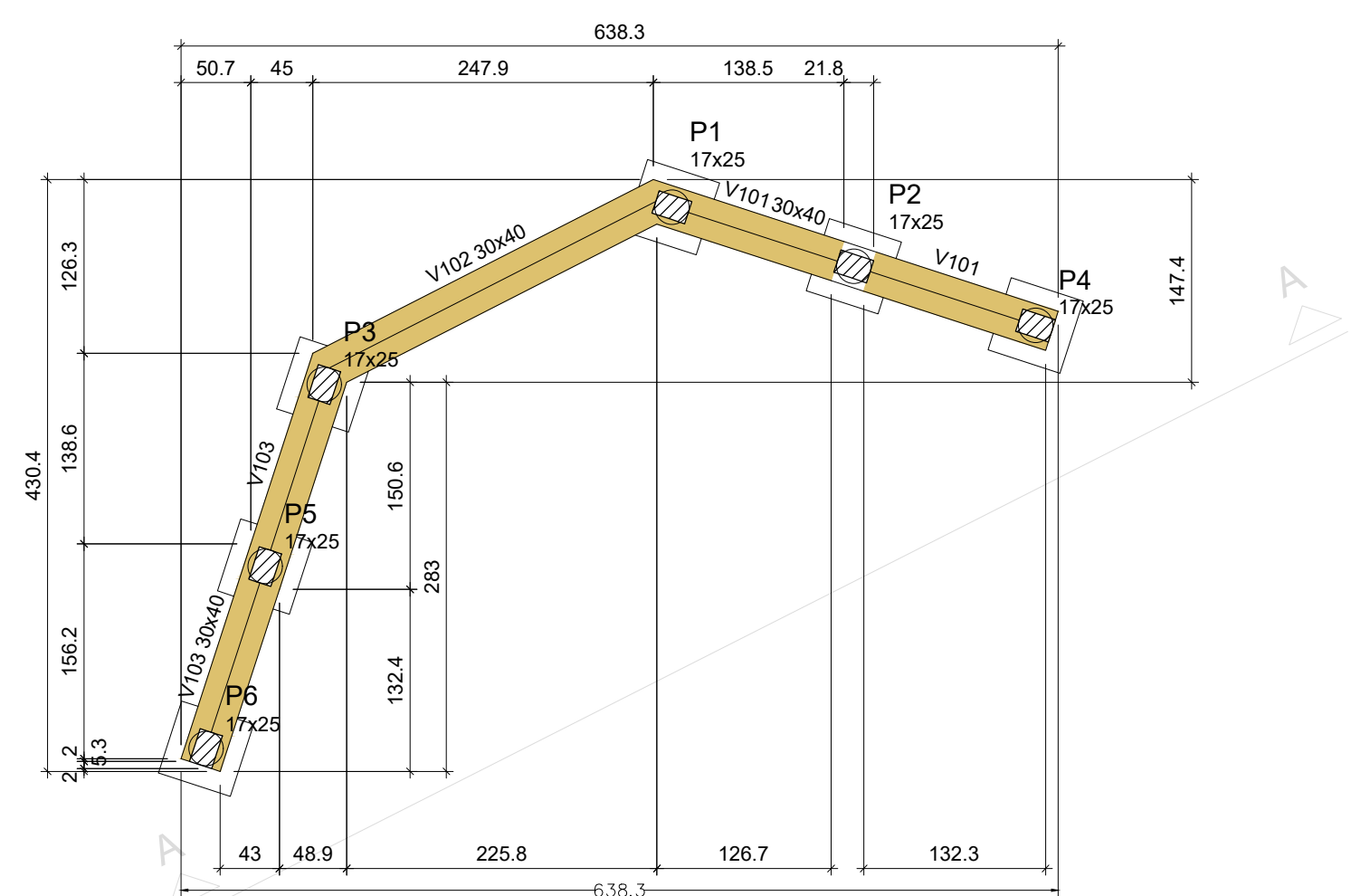


| Pilar | | Fundação | | Bloco | | | |
|-------|------------|-----------------|-------------|-------------|--------------|--------|-----------|
| Nome | Seção (cm) | Carga Máx. (tf) | Lado B (cm) | Lado H (cm) | h1 / hb (cm) | Estaca | ca (cm) |
| P1 | 17x25 | 2.1 | 55 | 55 | 40 | 50 | 1 C25 -75 |
| P2 | 17x25 | 1.3 | 55 | 55 | 40 | 50 | 1 C25 -75 |
| P3 | 17x25 | 2.0 | 55 | 55 | 40 | 50 | 1 C25 -75 |
| P4 | 17x25 | 0.9 | 55 | 55 | 40 | 50 | 1 C25 -75 |
| P5 | 17x25 | 1.3 | 55 | 55 | 40 | 50 | 1 C25 -75 |
| P6 | 17x25 | 1.0 | 55 | 55 | 40 | 50 | 1 C25 -75 |

| Estacas | | |
|------------|-----------|------------|
| Simbologia | Nome | Quantidade |
| | C25 25.00 | 6 |



Corte A-A
escala 1:50



Forma do pavimento Fundação (Nível 0)
escala 1:50

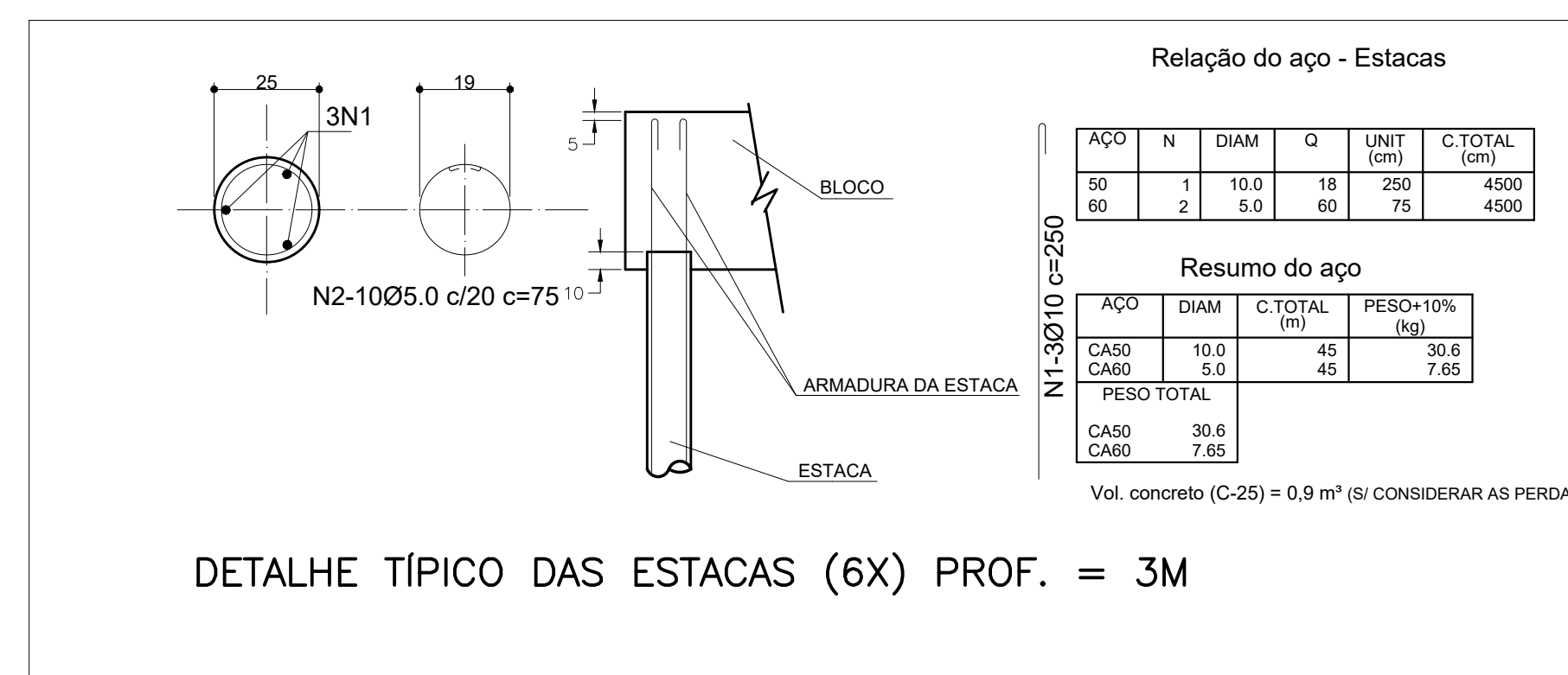
| Vigas | | | |
|-------|------------|---------------|------------|
| Nome | Seção (cm) | Elevação (cm) | Nível (cm) |
| V101 | 30x40 | 0 | 0 |
| V102 | 30x40 | 0 | 0 |
| V103 | 30x40 | 0 | 0 |

| Características dos materiais | | |
|-------------------------------|------------------------|--|
| fk | Ecs | |
| (kgf/cm ²) | (kgf/cm ²) | |
| 300 | 268384 | |

Dimensão máxima do agregado = 19 mm

| Pilares | | | |
|---------|------------|---------------|------------|
| Nome | Seção (cm) | Elevação (cm) | Nível (cm) |
| P1 | 17x25 | 0 | 0 |
| P2 | 17x25 | 0 | 0 |
| P3 | 17x25 | 0 | 0 |
| P4 | 17x25 | 0 | 0 |
| P5 | 17x25 | 0 | 0 |
| P6 | 17x25 | 0 | 0 |

| Legenda dos pilares | |
|-----------------------------|-----------------|
| | Pilar que passa |
| Legenda das vigas e paredes | |
| | Viga |



DETALHE TÍPICO DAS ESTACAS (6X) PROF. = 3M

Relação do aço - Estacas

| AÇO | N | DIAM | Q | UNIT | C.TOTAL |
|-----|---|------|----|------|---------|
| 50 | 1 | 10.0 | 18 | 250 | 4500 |
| 60 | 2 | 5.0 | 60 | 75 | 4500 |

| Resumo do aço | | | |
|---------------|------|---------|----------|
| AÇO | DIAM | C.TOTAL | PESO+10% |
| | | (m) | (kg) |
| CA50 | 10.0 | 45 | 30.6 |
| CA60 | 5.0 | 45 | 7.65 |
| PESO TOTAL | | | |
| CA50 | 30.6 | | |
| CA60 | 7.65 | | |

Vol. concreto (C-25) = 0,9 m³ (S/ CONSIDERAR AS PERDAS)



PROJETO DE DRENAGEM

TÍTULO: PROJETO DRENAGEM – MUN. CAPELA DO ALTO
PROPRIETÁRIO: PREFEITURA MUNICIPAL DE CAPELA DO ALTO
ENDEREÇO: RUA SETE DE SETEMBRO – MUN. CAPELA DO ALTO/SP

ESCALA: INDICADA
FOLHA: 2/3

SITUAÇÃO: SEM ESCALA

A APROVAÇÃO DESTES PROJETO POR PARTE DA PREFEITURA NÃO IMPLICA NO DIREITO DE PROPRIEDADE DO IMÓVEL.

VIDE DETALHE "FOTOGRAFIA AÉREA"
FOLHA 1/1


 PROP: PREFEITURA MUNICIPAL DE CAPELA DO ALTO
 CNPJ: 46.634.077/0001/14

Resp. Técnico e Autor do Projeto
Luis Caetano da Silva Schincariol
 Eng.º Civil - CREA: 5060730906

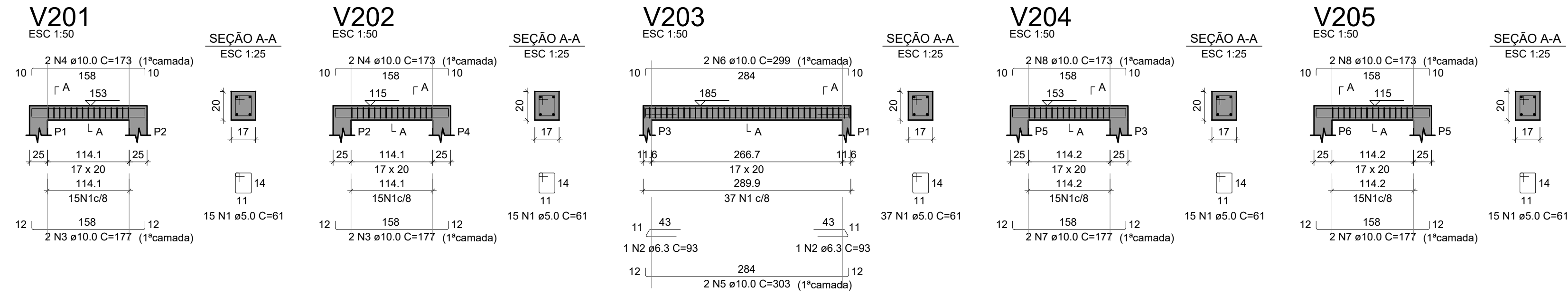
DESENHO Nº: 5

DATA: 25/09/2023

ASSUNTO: ESTRUTURAL MURO ALA DA TRAVESSIA
 ESTRUTURAL EM CONCRETO ARMADO
 PLANTA DE LOCAÇÃO, FORMA, ESTACAS E CORTE AA

ART: 28027230230051725

VIGAS



RELAÇÃO DO AÇO

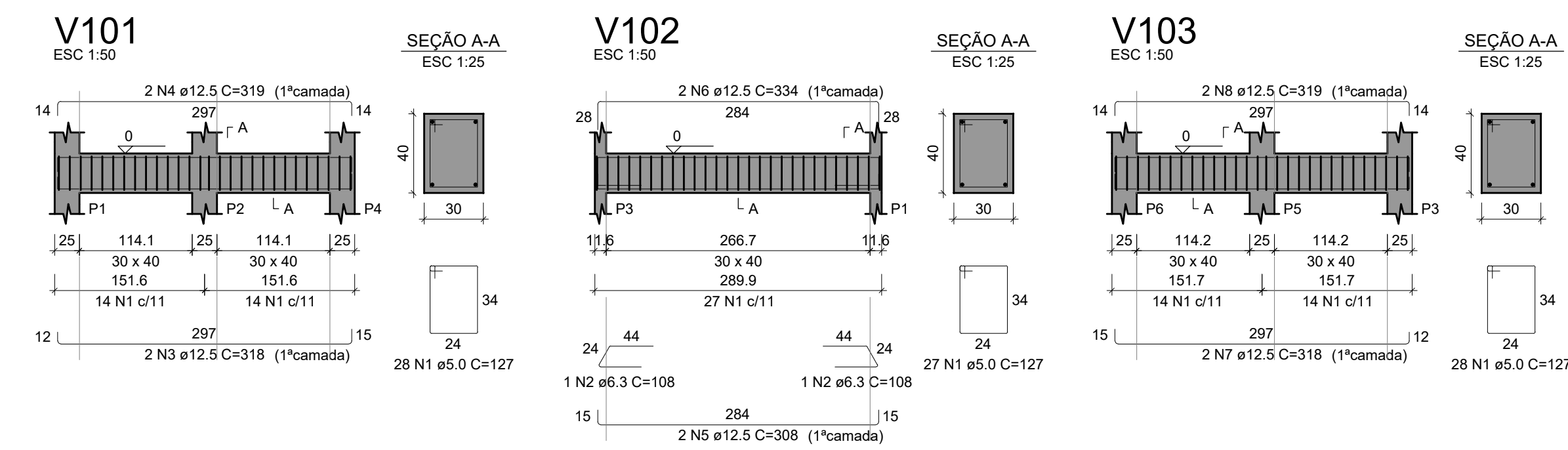
| AÇO | N | DIAM (mm) | QUANT | C.UNIT (cm) | C.TOTAL (cm) |
|------|---|-----------|-------|-------------|--------------|
| CA60 | 1 | 5.0 | 97 | 61 | 5917 |
| CA50 | 2 | 6.3 | 2 | 93 | 186 |
| | 3 | 10.0 | 4 | 177 | 708 |
| | 4 | 10.0 | 4 | 173 | 692 |
| | 5 | 10.0 | 2 | 303 | 606 |
| | 6 | 10.0 | 2 | 299 | 598 |
| | 7 | 10.0 | 4 | 177 | 708 |
| | 8 | 10.0 | 4 | 173 | 692 |

RESUMO DO AÇO

| AÇO | DIAM (mm) | C.TOTAL (m) | PESO + 10% (kg) |
|------------------------|-----------|-------------|-----------------|
| CA50 | 6.3 | 1.9 | 0.5 |
| CA60 | 5.0 | 59.2 | 27.2 |
| PESO TOTAL (kg) | | | 27.7 |
| CA50 | | | 27.7 |
| CA60 | | | 10 |

Volume de concreto (C-30) = 0.32 m³
Área de forma = 5.40 m²

BALDRAME



RELAÇÃO DO AÇO

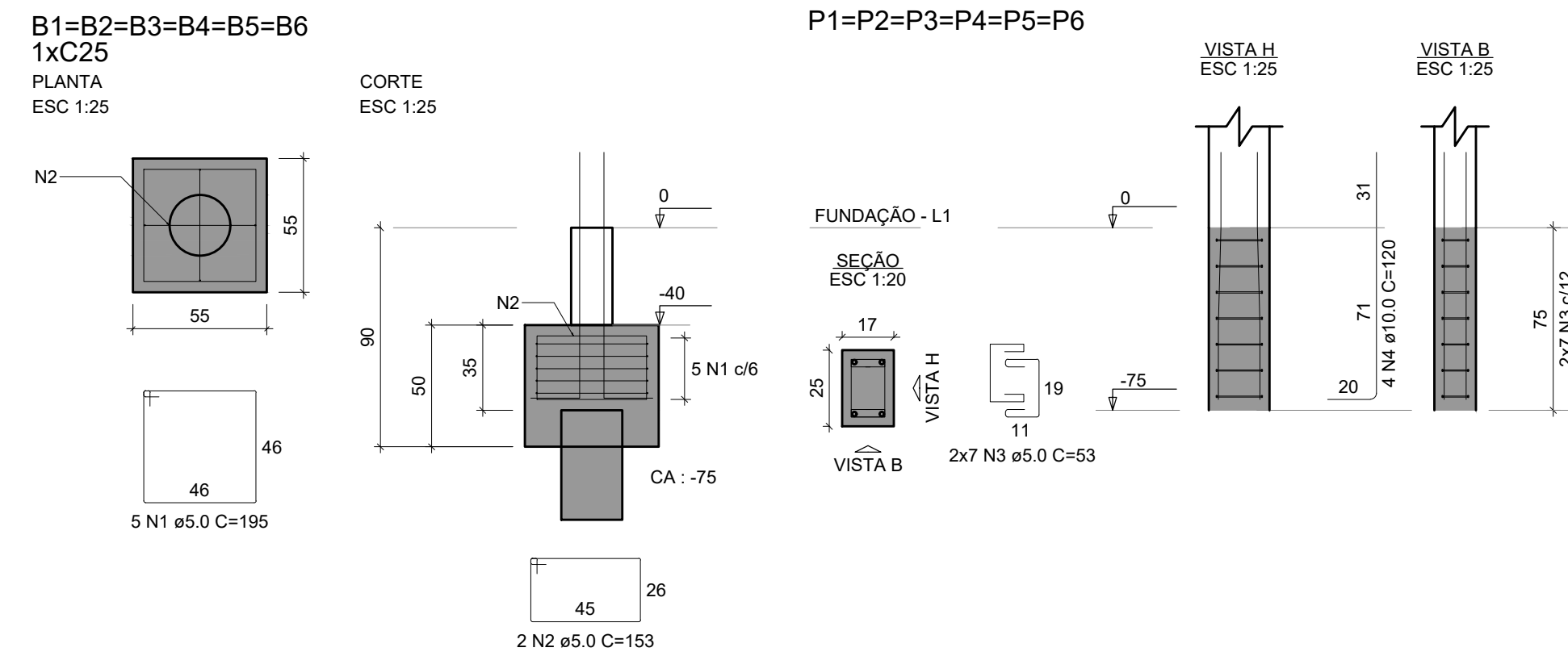
| AÇO | N | DIAM (mm) | QUANT | C.UNIT (cm) | C.TOTAL (cm) |
|------|---|-----------|-------|-------------|--------------|
| CA60 | 1 | 5.0 | 83 | 127 | 10541 |
| CA50 | 2 | 6.3 | 2 | 108 | 216 |
| | 3 | 12.5 | 2 | 318 | 636 |
| | 4 | 12.5 | 2 | 319 | 638 |
| | 5 | 12.5 | 2 | 308 | 616 |
| | 6 | 12.5 | 2 | 334 | 668 |
| | 7 | 12.5 | 2 | 318 | 636 |
| | 8 | 12.5 | 2 | 319 | 638 |

RESUMO DO AÇO

| AÇO | DIAM (mm) | C.TOTAL (m) | PESO + 10% (kg) |
|------------------------|-----------|--------------|-----------------|
| CA50 | 6.3 | 2.2 | 0.6 |
| CA60 | 5.0 | 38.3 | 40.6 |
| PESO TOTAL (kg) | | 105.4 | 17.9 |
| CA50 | | 41.2 | |
| CA60 | | 17.9 | |

Volume de concreto (C-30) = 1.08 m³
Área de forma = 9.86 m²

BLOCO DAS ESTACAS



RELAÇÃO DO AÇO

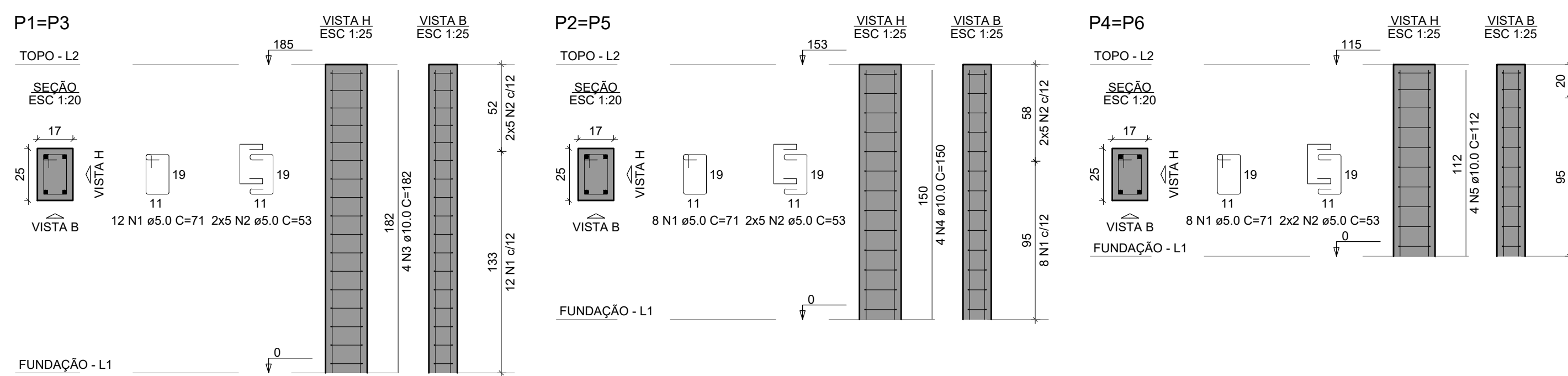
| AÇO | N | DIAM (mm) | QUANT | C.UNIT (cm) | C.TOTAL (cm) |
|------|---|-----------|-------|-------------|--------------|
| CA60 | 1 | 5.0 | 30 | 195 | 5850 |
| CA50 | 2 | 5.0 | 12 | 153 | 1836 |
| CA60 | 3 | 5.0 | 84 | 53 | 4452 |
| CA50 | 4 | 10.0 | 24 | 120 | 2880 |

RESUMO DO AÇO

| AÇO | DIAM (mm) | C.TOTAL (m) | PESO + 10% (kg) |
|------------------------|-----------|-------------|-----------------|
| CA50 | 10.0 | 28.8 | 19.5 |
| CA60 | 5.0 | 121.4 | 20.6 |
| PESO TOTAL (kg) | | | 40.1 |
| CA50 | | 19.5 | |
| CA60 | | 20.6 | |

Volume de concreto (C-30) = 1.05 m³
Área de forma = 10.38 m²

COLUNAS



RELAÇÃO DO AÇO

| AÇO | N | DIAM (mm) | QUANT | C.UNIT (cm) | C.TOTAL (cm) |
|------|---|-----------|-------|-------------|--------------|
| CA60 | 1 | 5.0 | 56 | 71 | 3976 |
| CA50 | 2 | 5.0 | 48 | 53 | 2544 |
| CA60 | 3 | 10.0 | 8 | 182 | 1456 |
| | 4 | 10.0 | 8 | 150 | 1200 |
| | 5 | 10.0 | 8 | 112 | 896 |

RESUMO DO AÇO

| AÇO | DIAM (mm) | C.TOTAL (m) | PESO + 10% (kg) |
|------------------------|-----------|-------------|-----------------|
| CA50 | 10.0 | 35.5 | 24.1 |
| CA60 | 5.0 | 65.2 | 11.1 |
| PESO TOTAL (kg) | | | 35.2 |
| CA50 | | 24.1 | |
| CA60 | | 11.1 | |

Volume de concreto (C-30) = 0.39 m³
Área de forma = 7.61 m²

PROJETO DE DRENAGEM



TÍTULO: PROJETO DRENAGEM - MUN. CAPELA DO ALTO
PROPRIETÁRIO: PREFEITURA MUNICIPAL DE CAPELA DO ALTO
ENDEREÇO: RUA SETE DE SETEMBRO - MUN. CAPELA DO ALTO/SP

ESCALA: INDICADA
FOLHA: 3/3

SITUAÇÃO SEM ESCALA: A APROVAÇÃO DESTA PROJETO POR PARTE DA PREFEITURA NÃO IMPLICA NO DIREITO DE PROPRIEDADE DO IMÓVEL.

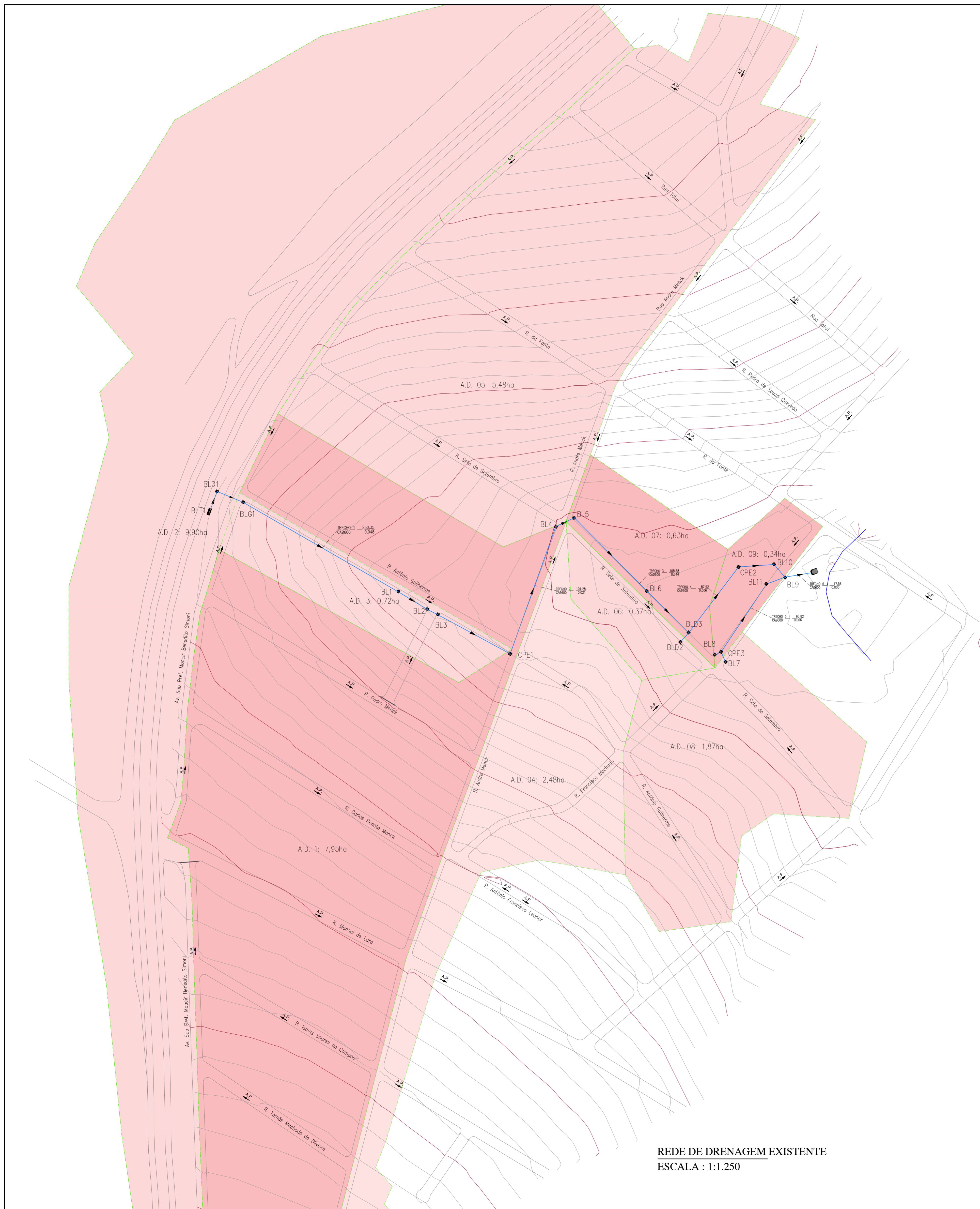
VIDE DETALHE "FOTOGRAFIA AÉREA" FOLHA 1/1

PROP.: PREFEITURA MUNICIPAL DE CAPELA DO ALTO
CNPJ: 46.634.077.0001/14

Resp. Técnico e Autor do Projeto:
Luis Caetano da Silva Schincariol
Engº Civil - CREA: 5060730906

DESENHO Nº: 5
ASSUNTO: ESTRUTURAL MURO ALA DA TRAVESSIA DETALHAMENTO DAS ARMADURAS

DATA: 25/09/2023
ART: 28027230230051725



| | | |
|--|---|---|
| PROJETO DE DRENAGEM | |  |
| TÍTULO: PROJETO DRENAGEM – MUN. CAPELA DO ALTO PROPRIETÁRIO: PREFEITURA MUNICIPAL DE CAPELA DO ALTO | | ESCALA: INDICADA FOLHA: 1/1 |
| ENDEREÇO: RUA SETE DE SETEMBRO – MUN. CAPELA DO ALTO/SP | | |
| SITUAÇÃO SEM ESCALA | A APROVAÇÃO DESTES PROJETO POR PARTE DA PREFEITURA NÃO IMPLICA NO DIREITO DE PROPRIEDADE DO IMÓVEL. | |
| VIDE DETALHE "FOTOGRAFIA AÉREA" FOLHA 1/1 |  PROP.: PREFEITURA MUNICIPAL DE CAPELA DO ALTO CNPJ: 46.634.077.0001/14 | |
| |  Resp. Técnico e Autor do Projeto Luis Caetano da Silva Schincariol Eng.º Civil - CREA: 5060730906 | |
| DESENHO Nº: 8 | DATA: 25/09/2023 | |
| ASSUNTO: DRENAGEM EXISTENTE COMPROVAÇÃO DA NECESSIDADE DE AMPLIAÇÃO DO SISTEMA DE DRENAGEM | ART: 28027230230051725 | |



CARTA IGC
 ESCALA: 1:500

PROJETO DE DRENAGEM



TÍTULO: PROJETO DRENAGEM – MUN. CAPELA DO ALTO
PROPRIETÁRIO: PREFEITURA MUNICIPAL DE CAPELA DO ALTO
ESCALA: INDICADA
FOLHA: 1/1

ENDEREÇO: RUA SETE DE SETEMBRO – MUN. CAPELA DO ALTO/SP

SITUAÇÃO
 SEM ESCALA

A APROVAÇÃO DESTES PROJETO POR PARTE DA PREFEITURA NÃO IMPLICA NO DIREITO DE PROPRIEDADE DO IMÓVEL.

VIDE DETALHE "FOTOGRAFIA AÉREA"
 FOLHA 1/1


 PROP: PREFEITURA MUNICIPAL DE CAPELA DO ALTO
 CNPJ: 46.634.077.0001/14

DESENHO Nº: 7
 ASSUNTO: CARTA DO IGC


 Resp. Técnico e Autor do Projeto
Luis Caetano da Silva Schincariol
 Engº Civil - CREA: 5060730906

DATA: 25/09/2023
 ART: 28027230230051725