

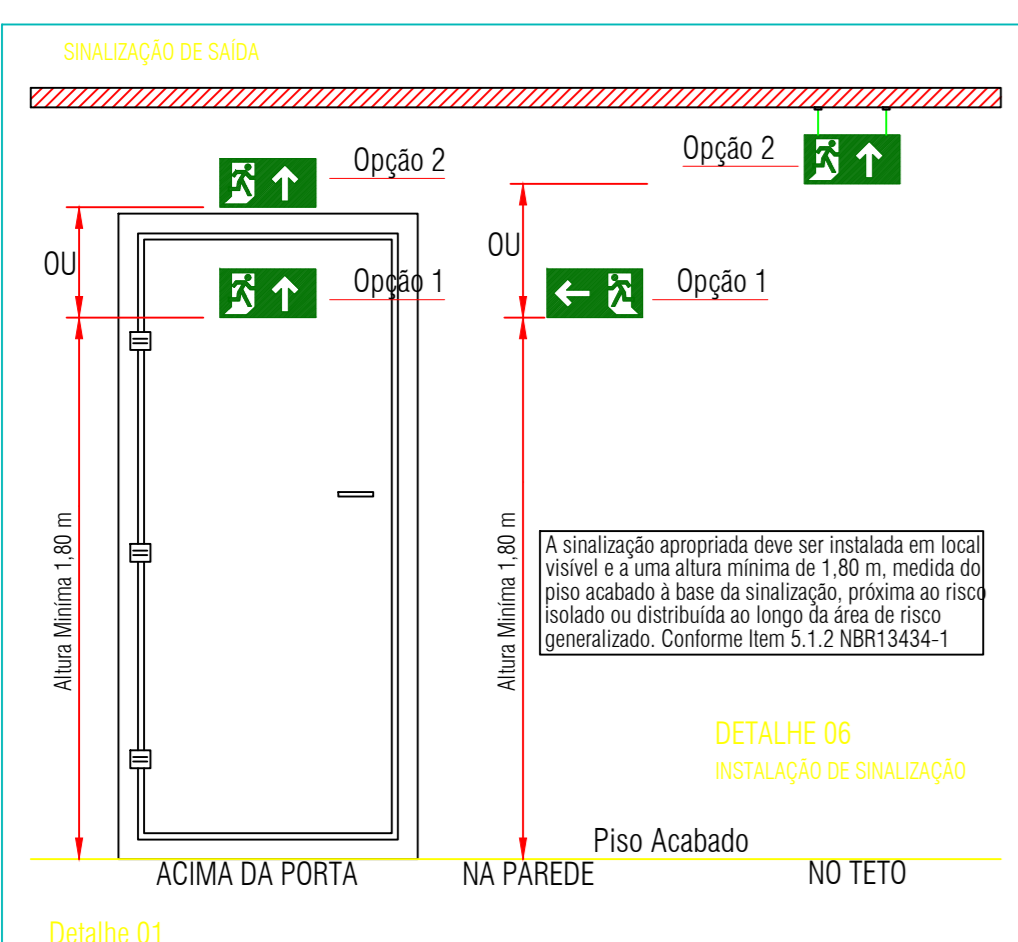
SISTEMA DE HIDRANTES TIPO II

Acionamento botoeira tipo "liga-desliga";
 Diâmetro das tubulações Ø DN65 em Aço Galvanizado
 Tubulação quando aparente será pintada na cor vermelha;

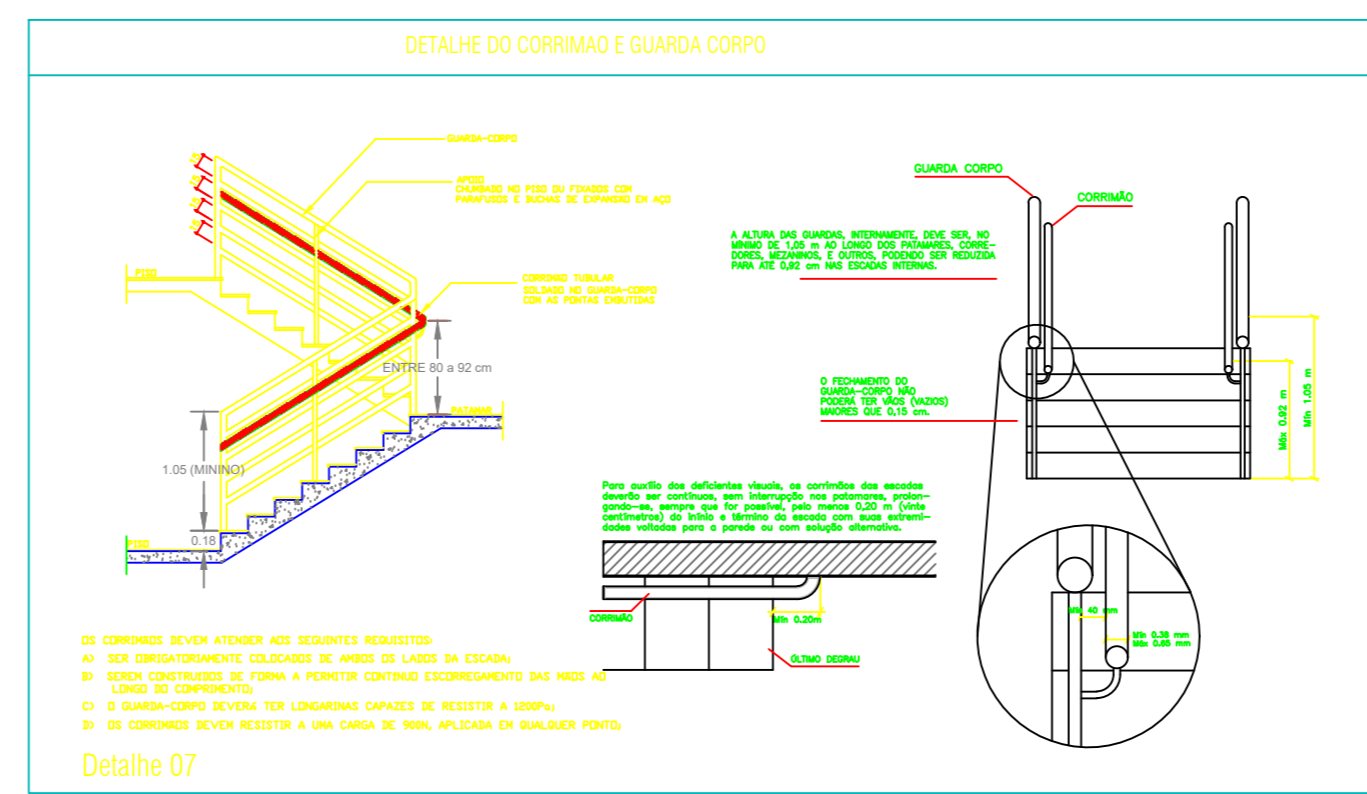
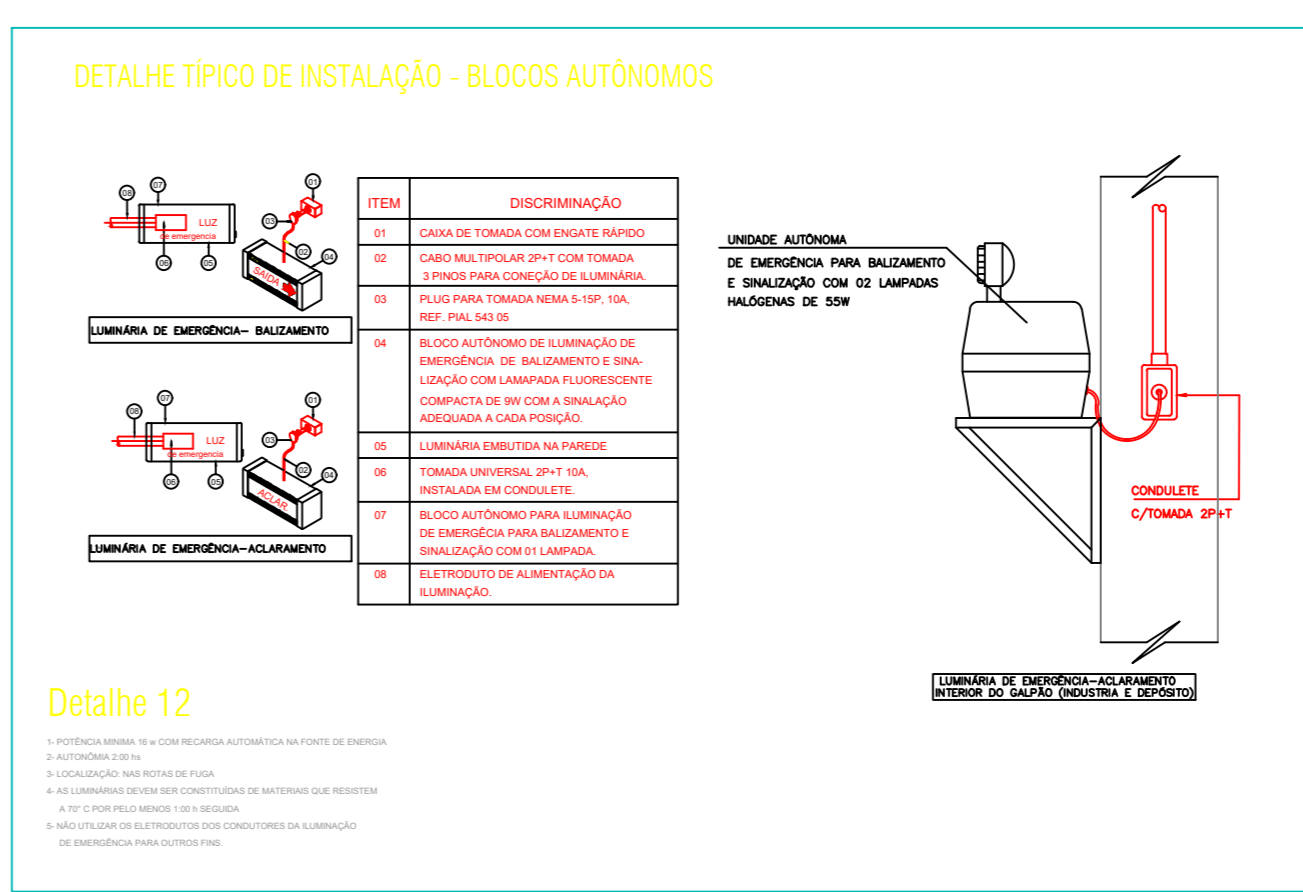
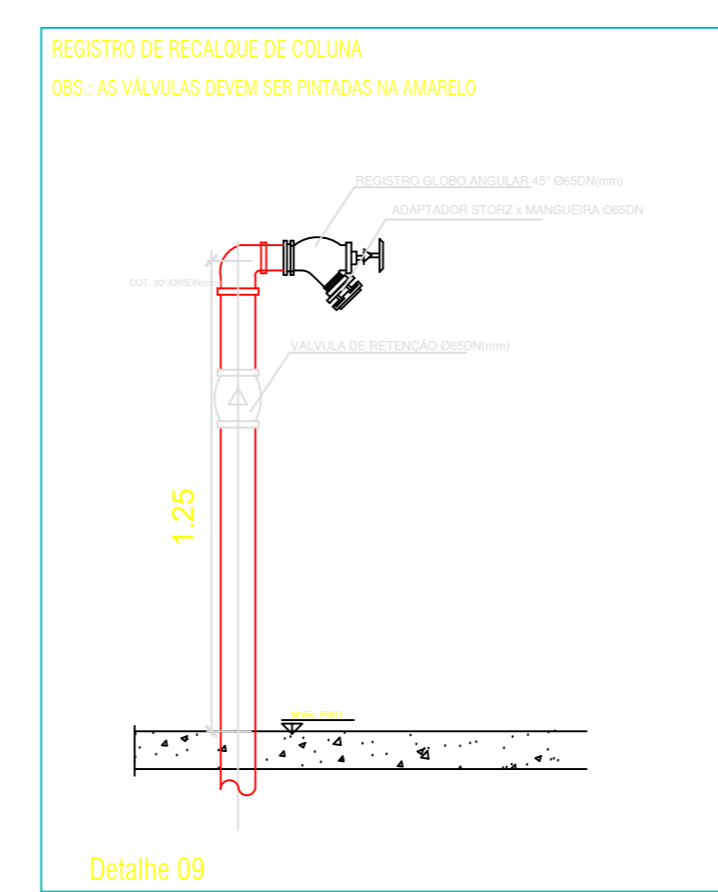
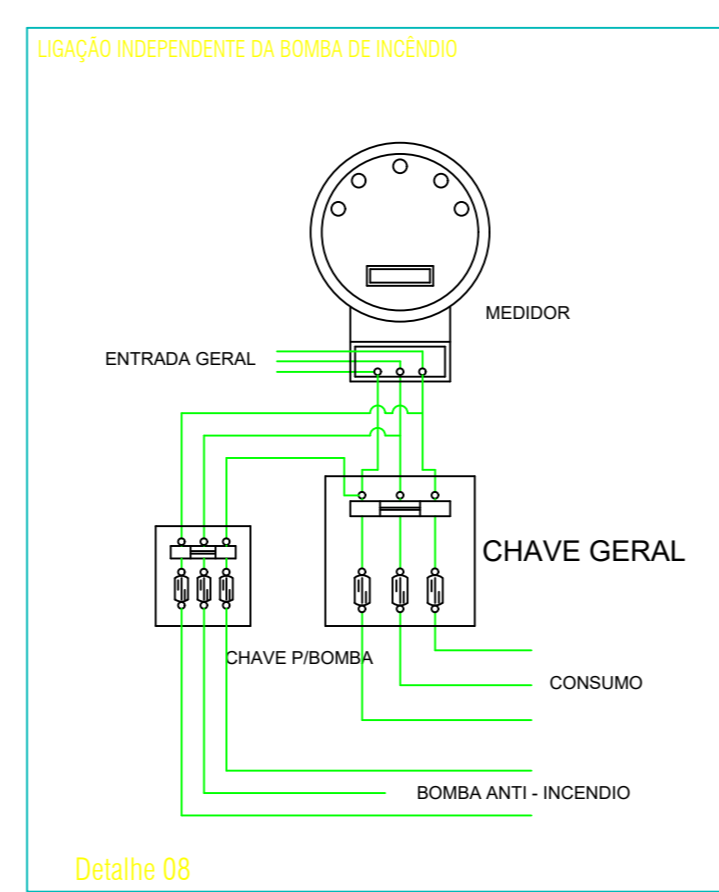
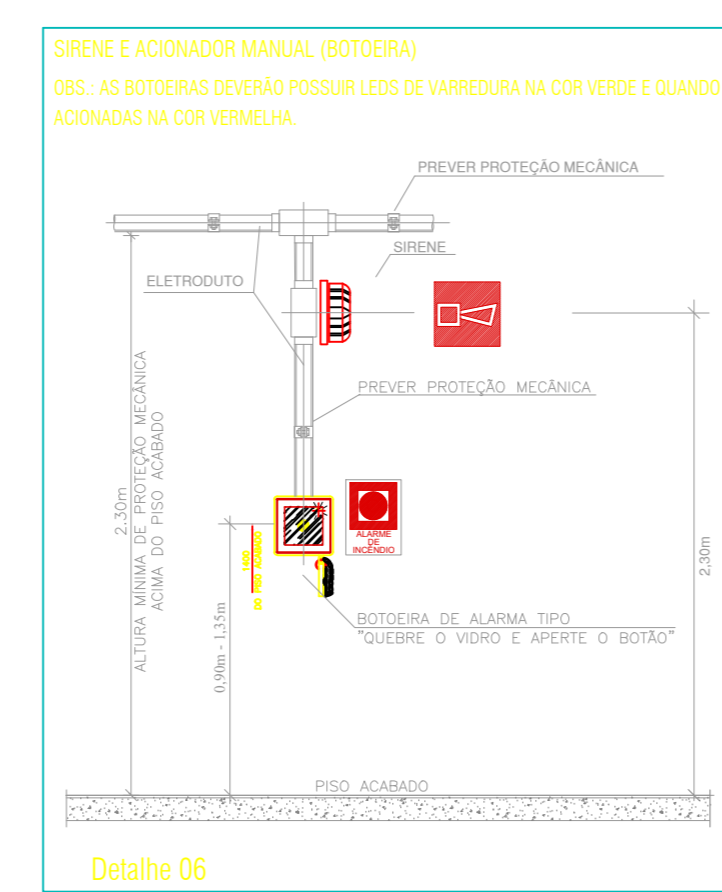
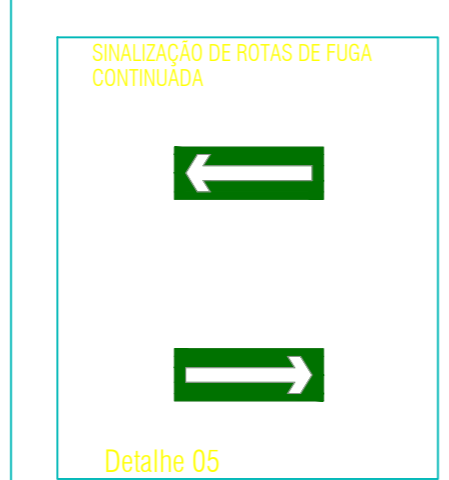
BOMBA DE INCÊNDIO
 (Centrífuga, KSB ou similar);
 Q : 18,08 m³/h = 301,30 l/min
 Hman: 35,31 mca

ESPECIFICAÇÕES

Reserva de Incêndio: Vol. 8,0m³
 Tubulação: Aço galvanizado
 Sistema de Hidrantes: Tipo II
 Esquicho Regulável DN 40 mm
 Mangueira: Ø40mm
 Comprimento da Mangueira: 30 metros

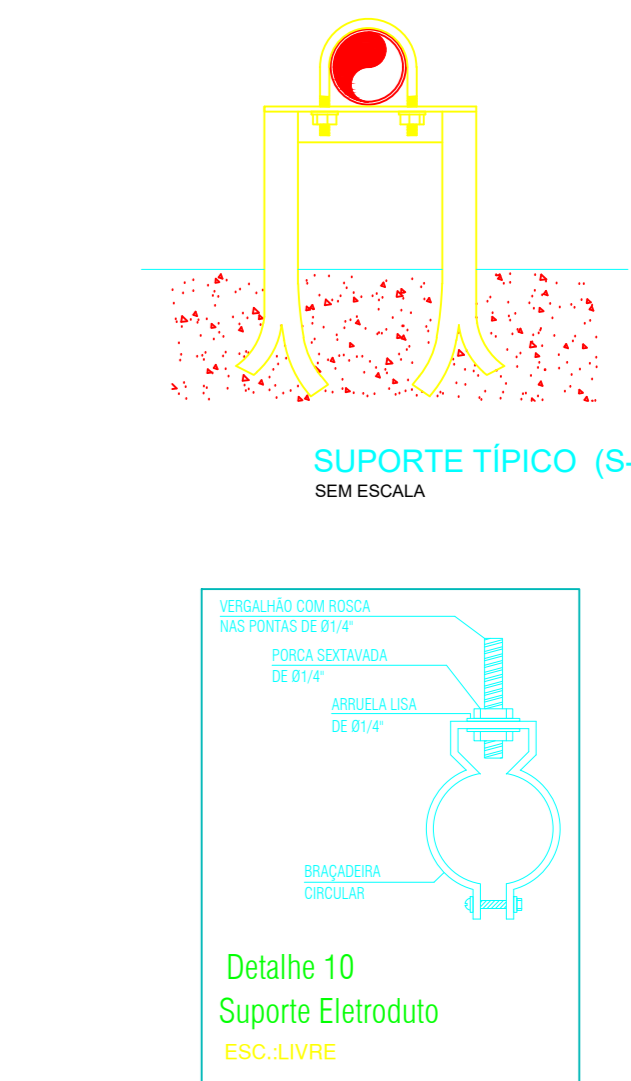
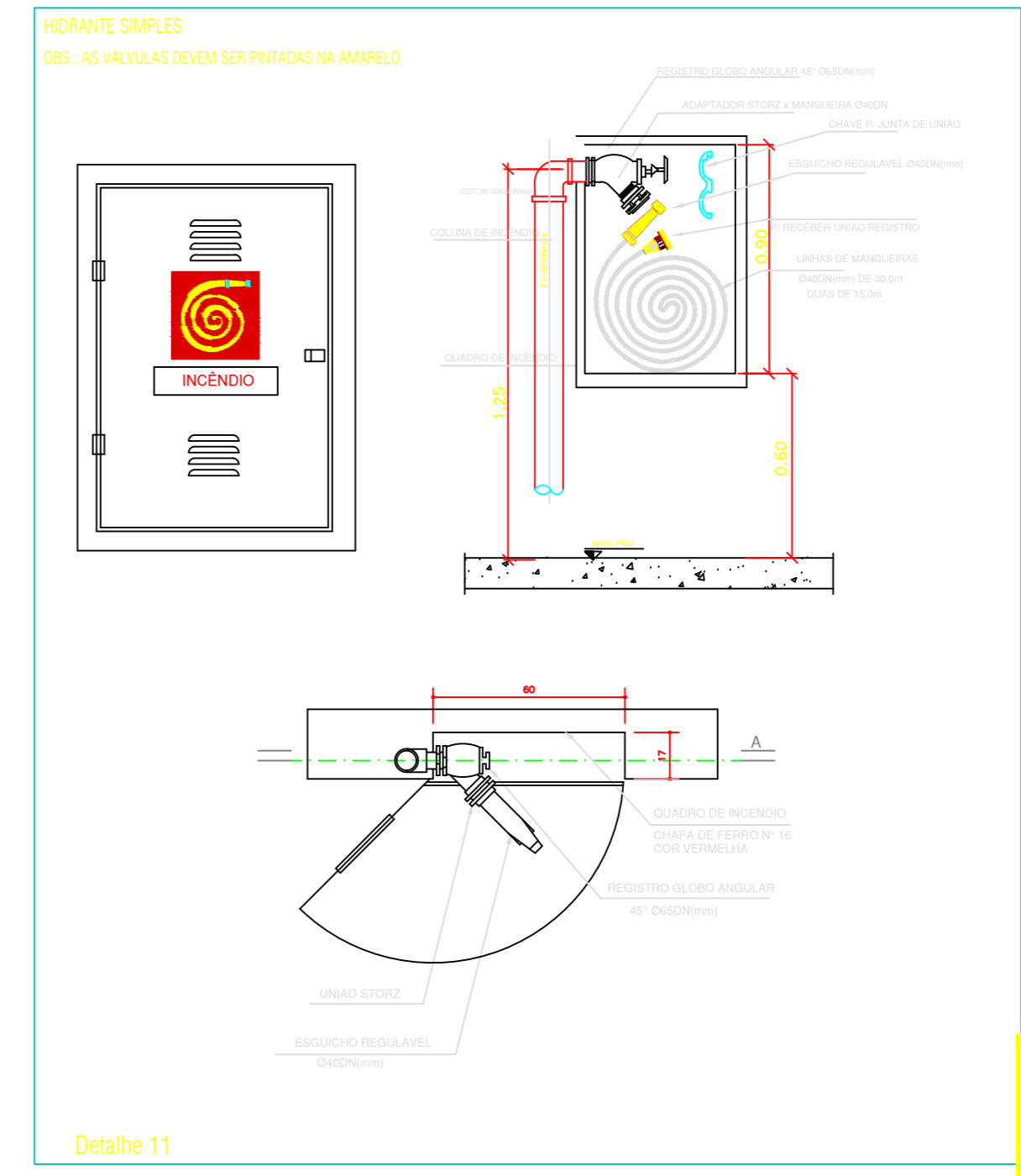
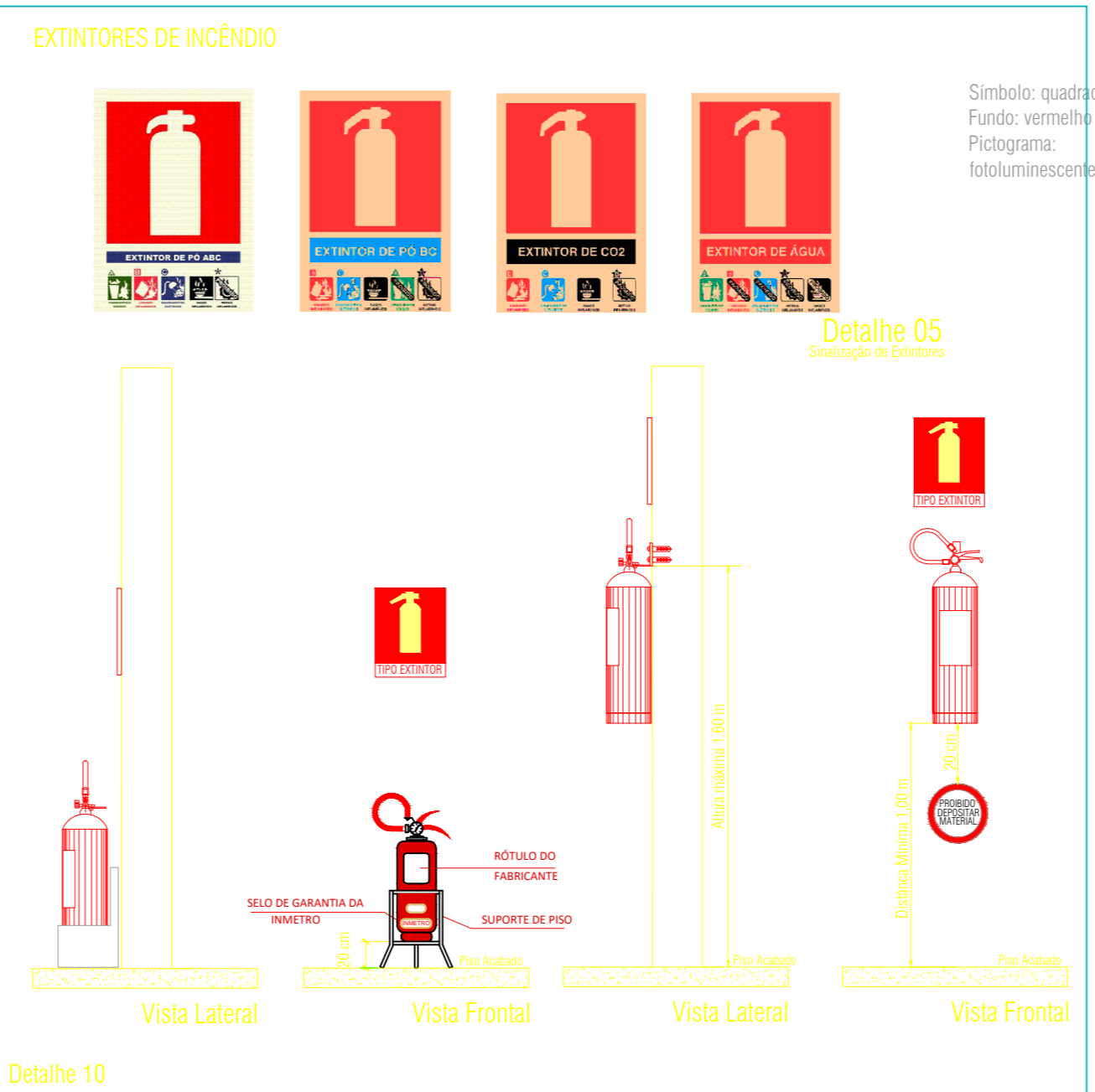
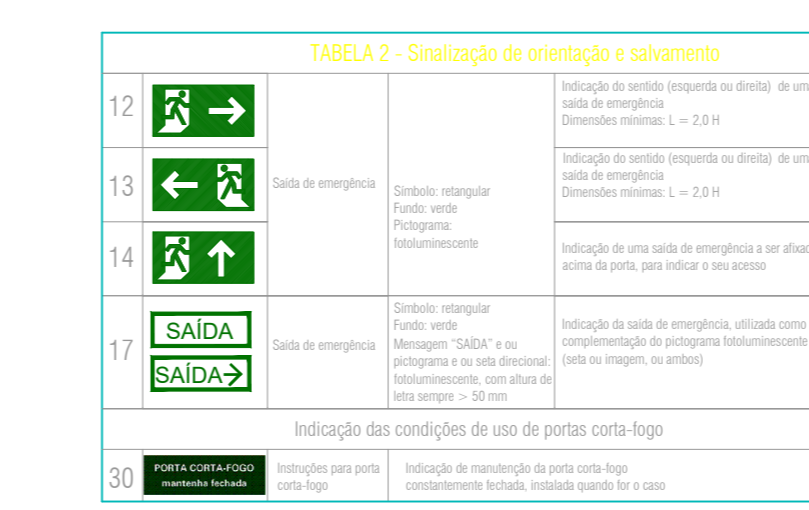
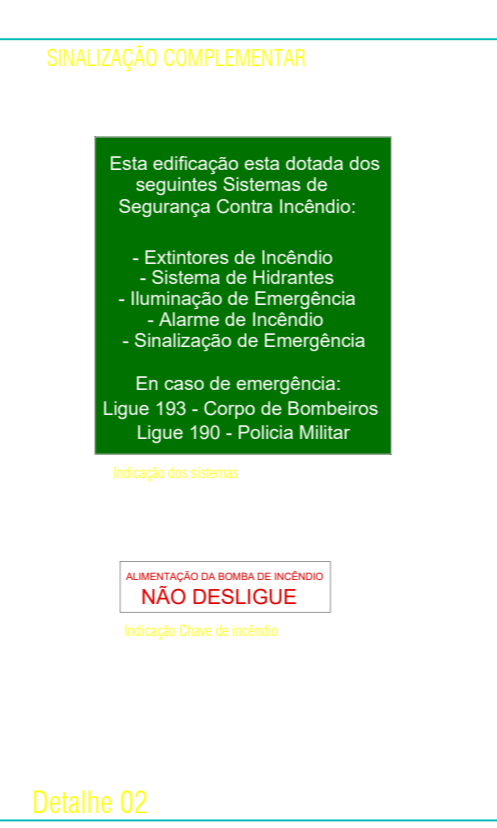
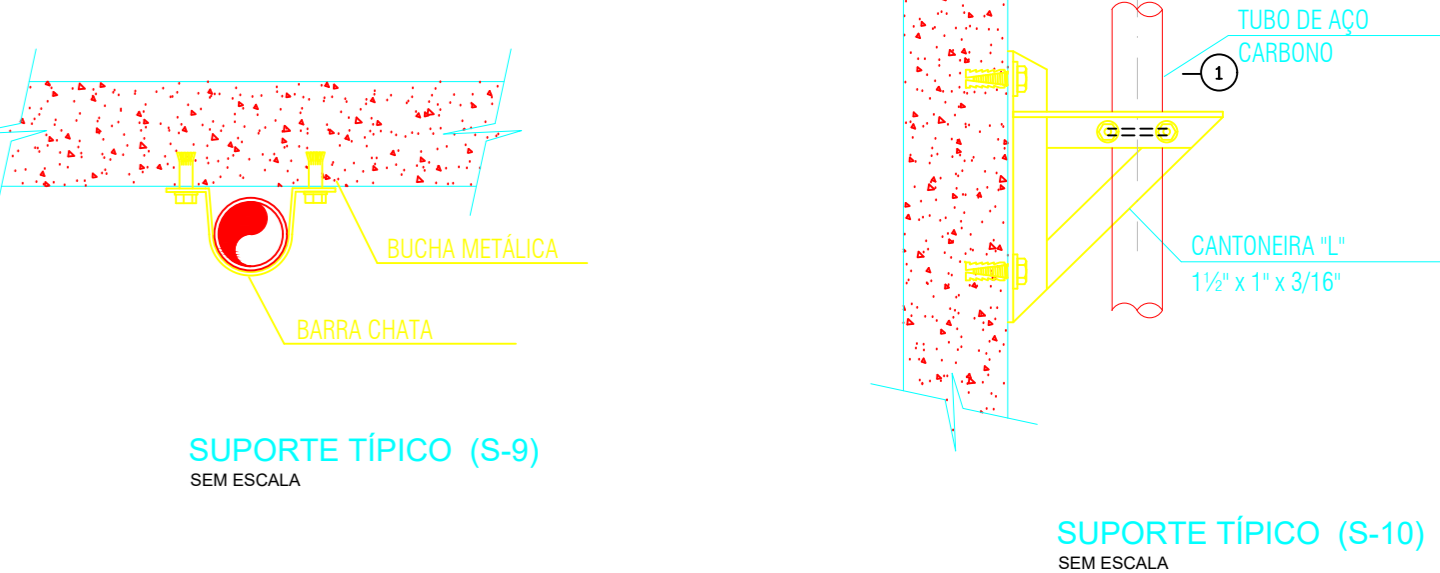
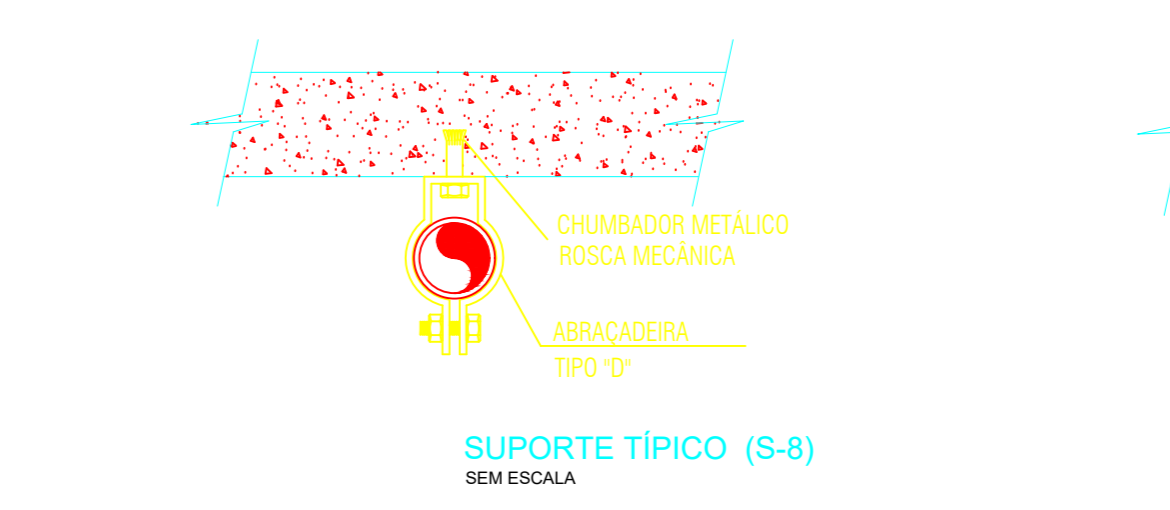
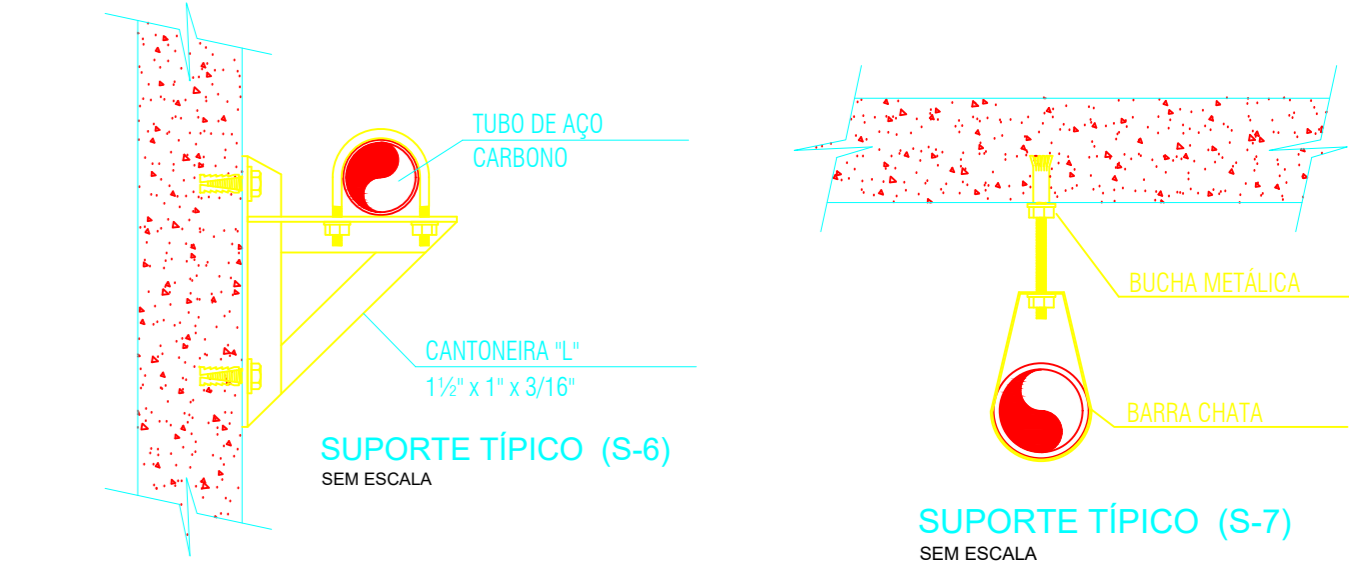
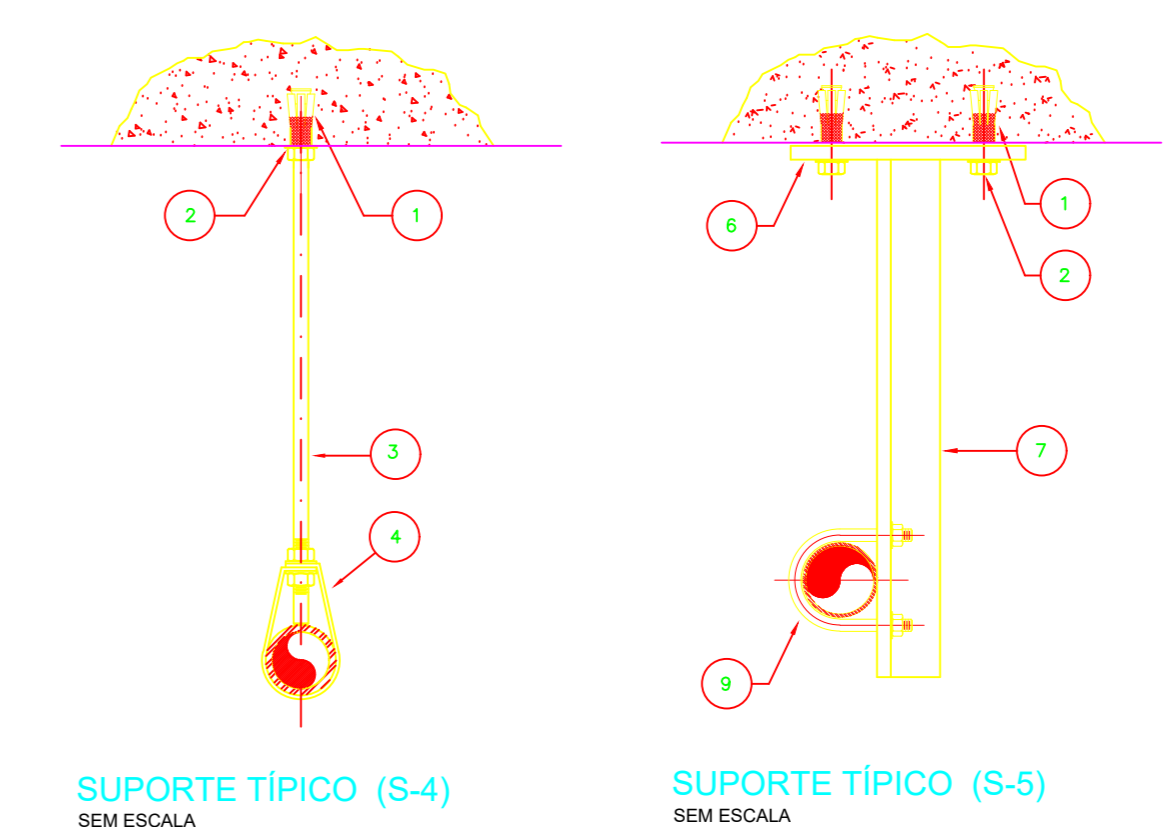
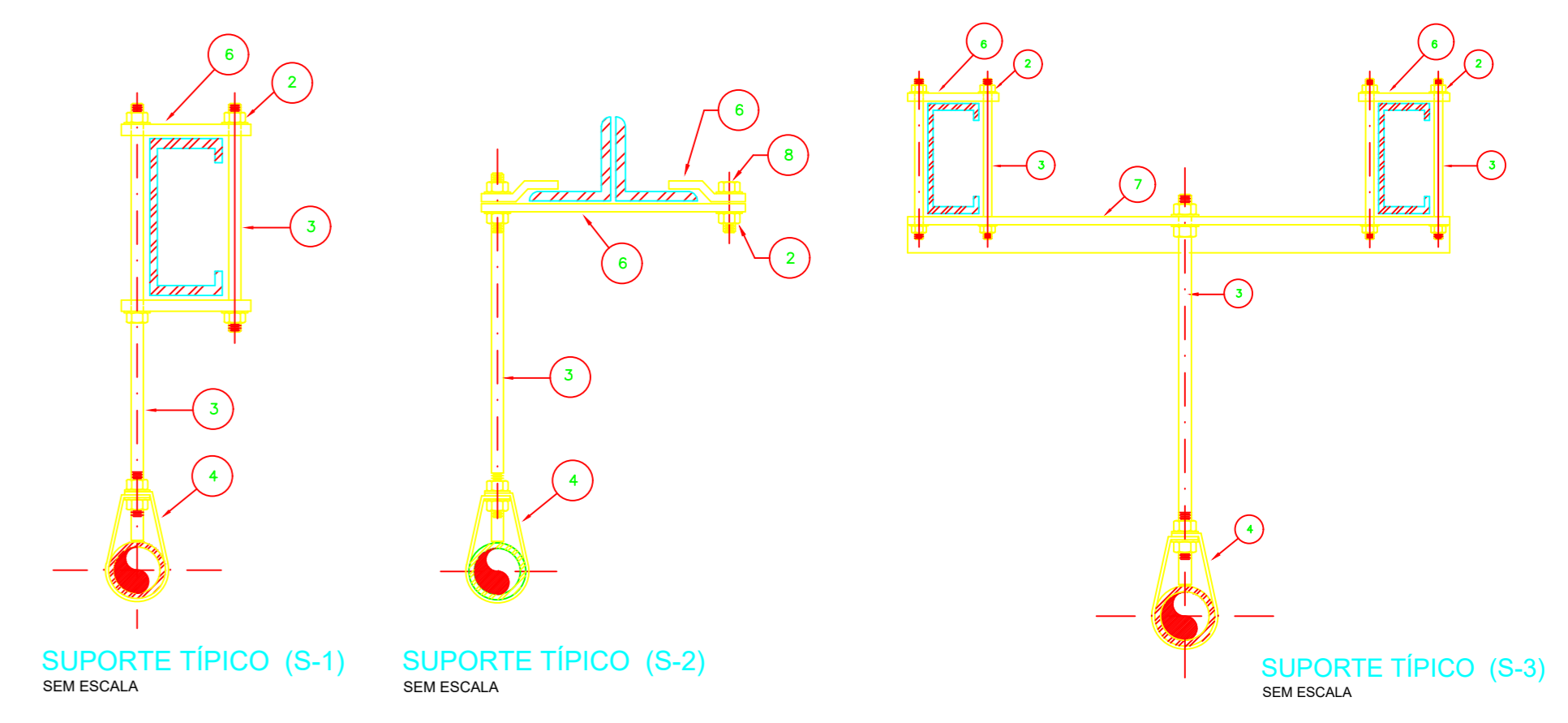


SINAL	FORMA GEOMÉTRICA	COTA (mm)	4	6	8	10	12	14	16	18	20	24	28	30
PROIBIÇÃO	⊘	D	101	151	202	252	303	353	404	454	505	606	706	757
ALERTA	⚠	L	136	204	272	340	408	476	544	612	680	816	951	1019
ORIENTAÇÃO SALVAMENTO E EQUIPAMENTOS	→	L	89	134	179	224	268	313	358	402	447	537	626	671
		H (L=2H)	63	95	126	158	190	221	253	285	316	379	443	474



DISTÂNCIA MÁXIMA ENTRE OS SUPORTES (Em metros)

TIPO	1	2	3	4	5	6	7	8	9	10	11	12	13	14	15
1. TUBO DE AÇO	1,00	1,20	1,40	1,60	1,80	2,00	2,20	2,40	2,60	2,80	3,00	3,20	3,40	3,60	3,80
2. TUBO DE PLÁSTICO	1,00	1,20	1,40	1,60	1,80	2,00	2,20	2,40	2,60	2,80	3,00	3,20	3,40	3,60	3,80
3. TUBO DE PVC	1,00	1,20	1,40	1,60	1,80	2,00	2,20	2,40	2,60	2,80	3,00	3,20	3,40	3,60	3,80



OBSERVAÇÕES:

- TODAS AS MEDIDAS DEVERÃO SER CONFIRMADAS NA OBRA;
- TODA E QUALQUER DÚVIDA DEVERÁ SER ESCLARECIDA JUNTO AOS ARQUITETOS ANTES DE QUALQUER ATITUDE.

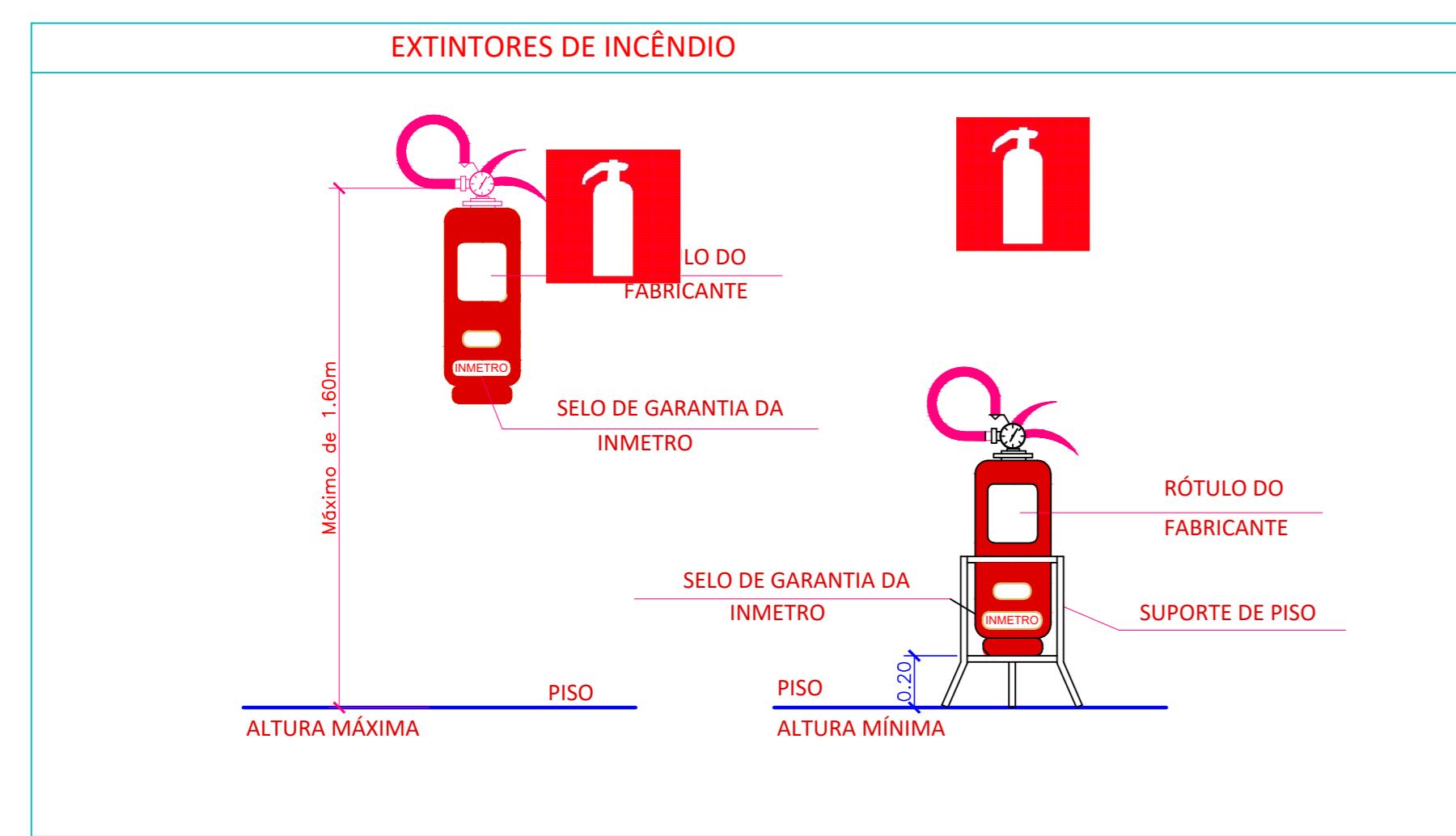
ALTERAÇÃO	DATA	REVISÃO	ASSUNTO

PROJETO EXECUTIVO
 PROJETO DE SEGURANÇA CONTRA INCÊNDIO - PLANTA BAIXA

Proprietário: PREFEITURA MUNICIPAL DE CAPELA DO ALTO (Escola Municipal Tereza Quevedo)
 Local: Praça São Francisco, 29 - Centro - CAPELA DO ALTO / SP

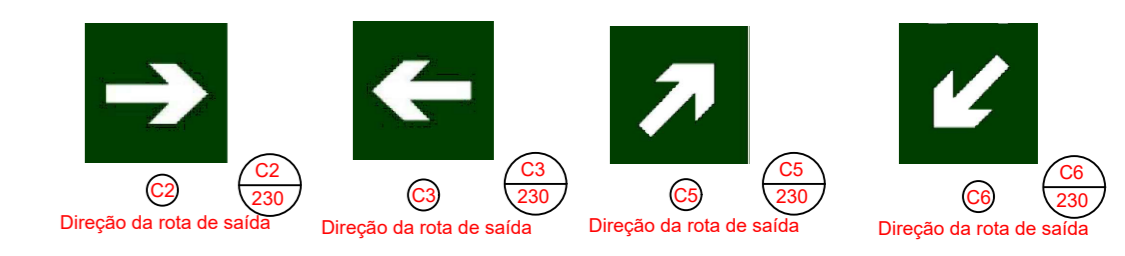
Autor do Projeto: José Natalino de Camargo
 Responsável Técnico: Gabriela Leopoldi de Camargo Silva

Assunto: DETALHES GERAL
 Escala: INDICADAS
 Data: Aço/21
 Folha: DES-02/02



SISTEMA DE HIDRANTES TIPO II

Acionamento botoeira tipo "liga -desliga";
Diâmetro das tubulações Ø DN65 em Aço Galvanizado
Tubulação quando aparente será pintada na cor vermelha;



Complementar

Esta edificação está dotada dos seguintes Sistemas de Segurança Contra Incêndio:

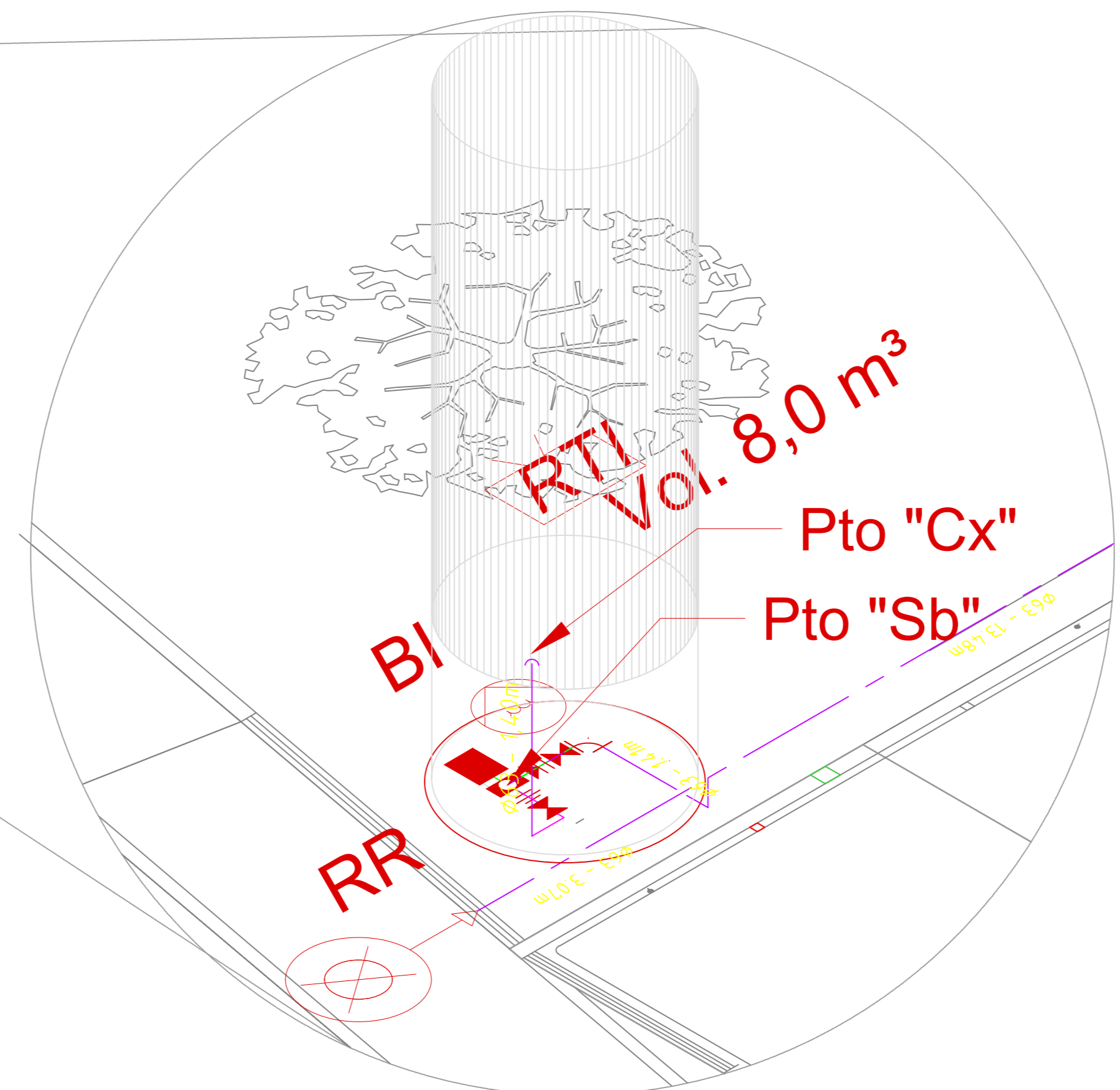
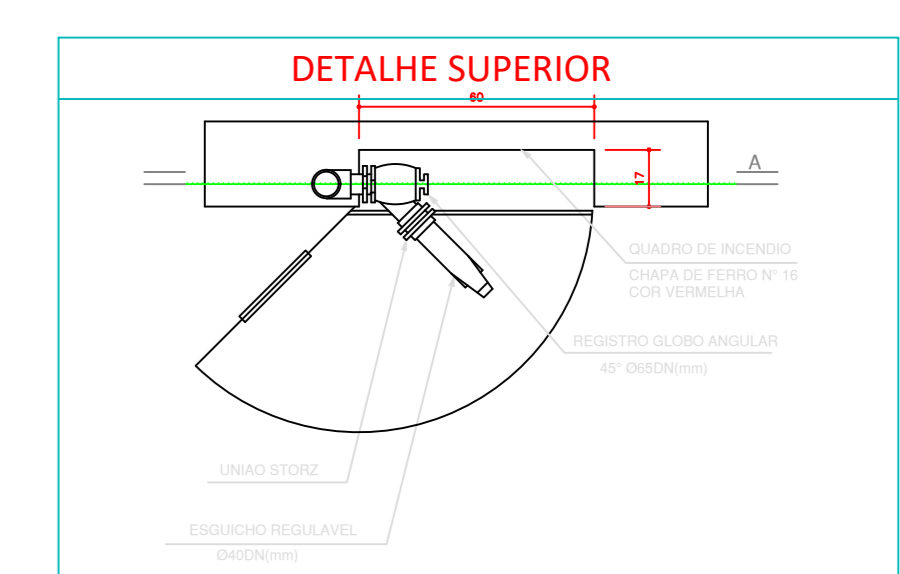
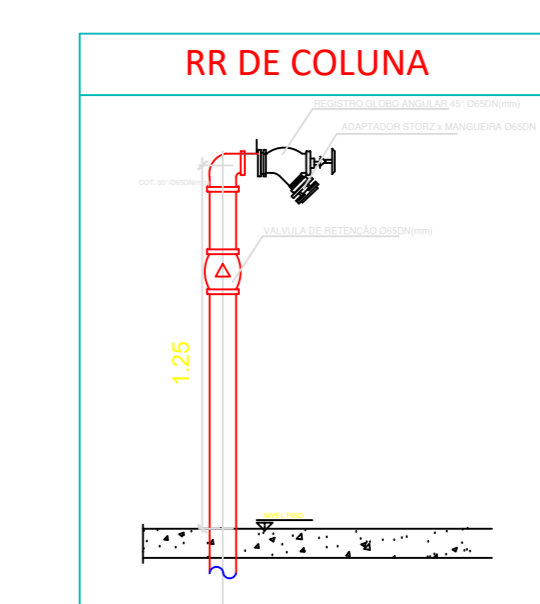
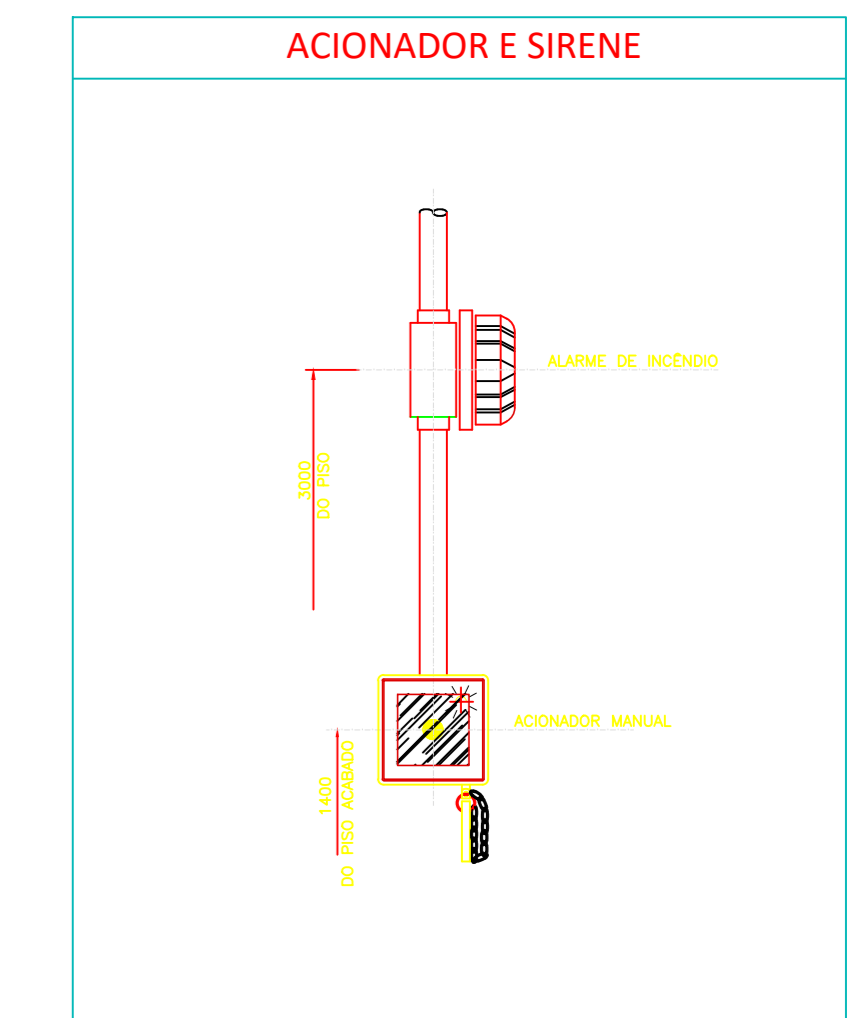
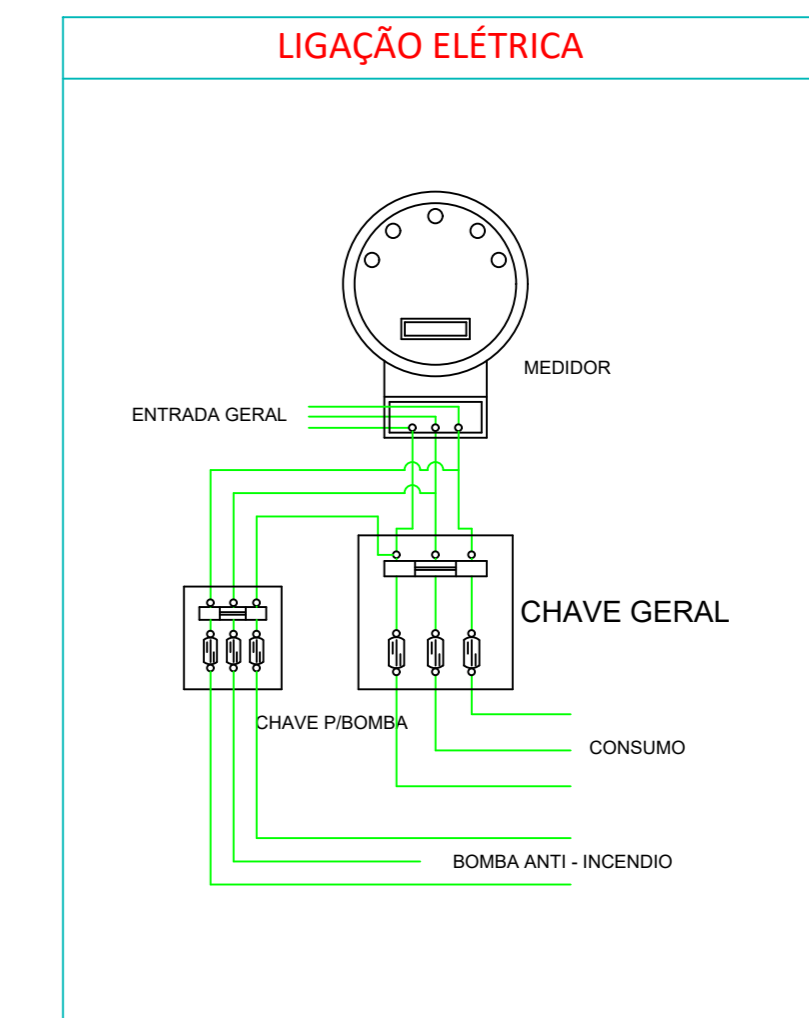
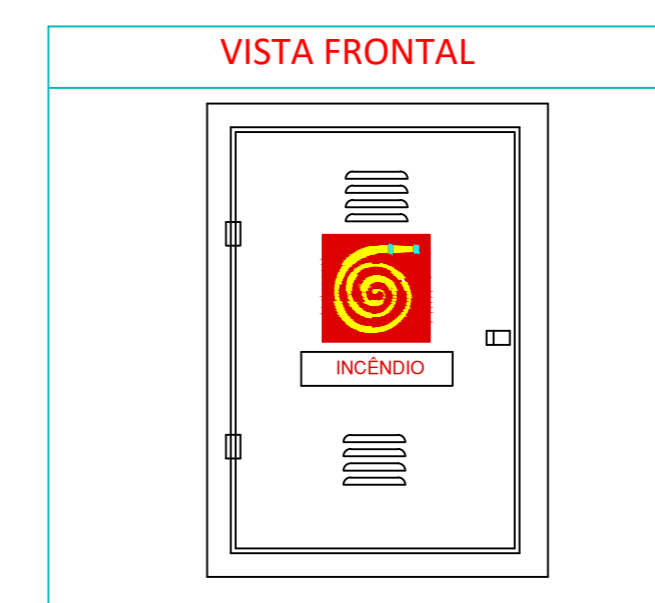
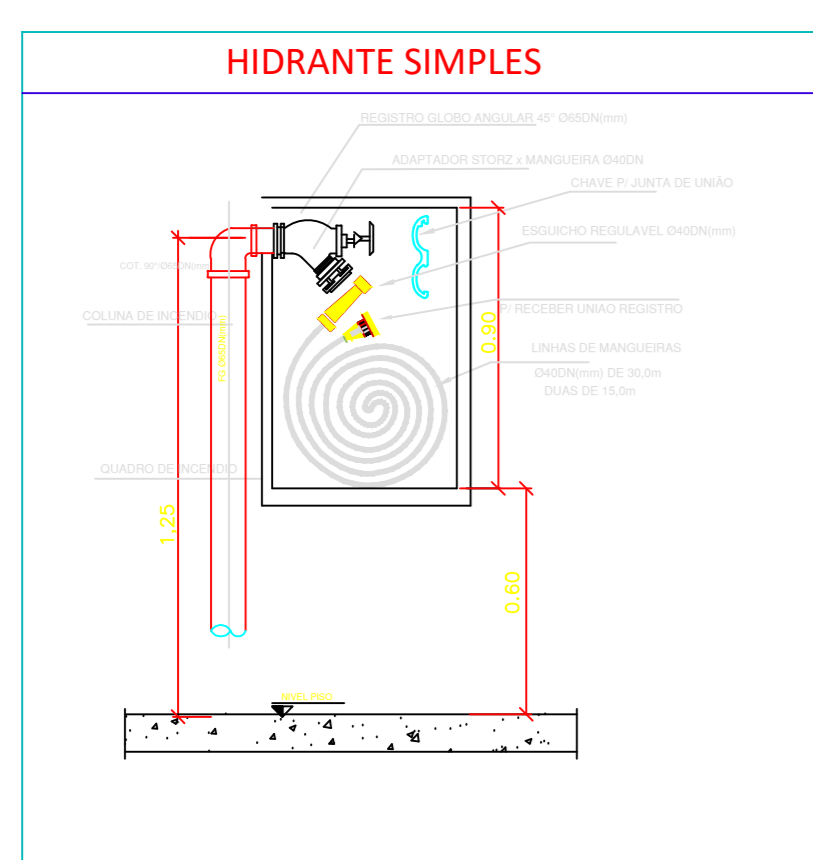
- Extintores de Incêndio
- Sistema de Hidrantes
- Iluminação de Emergência
- Alarmando de Incêndio
- Sinalização de Emergência

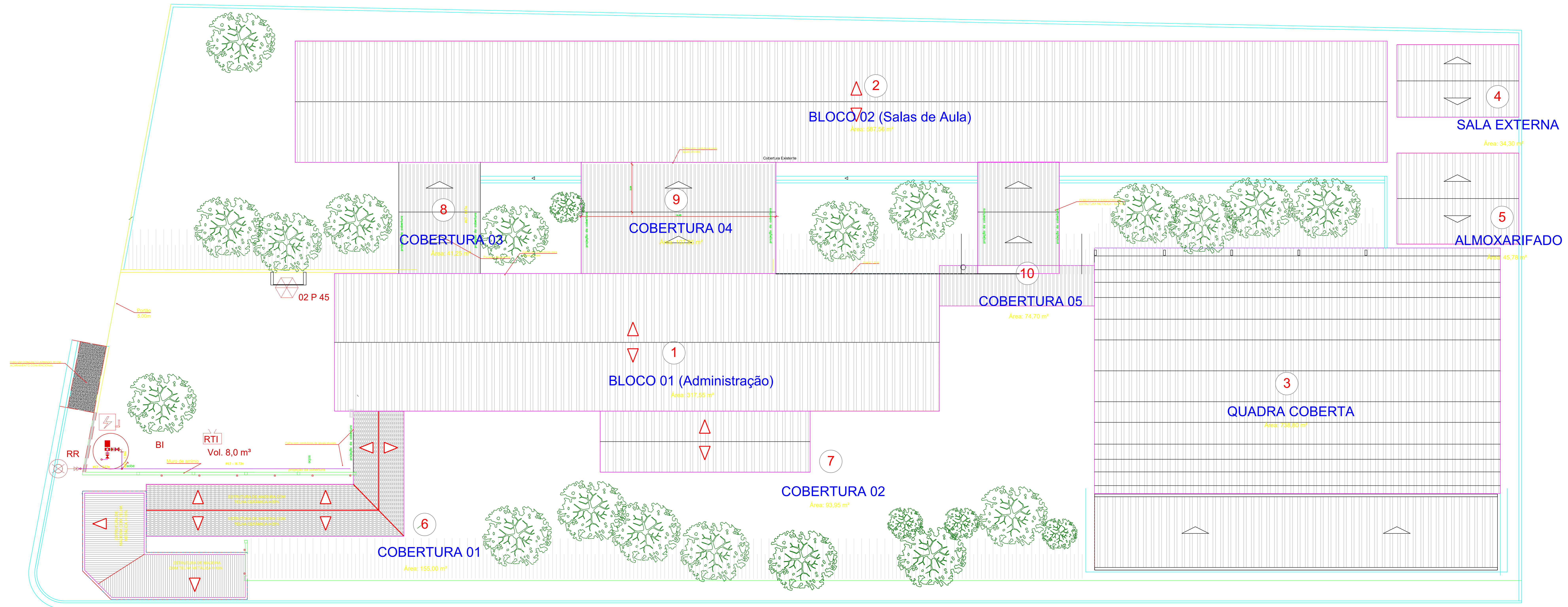
Em caso de emergência:
Ligue 193 - Corpo de Bombeiros
Ligue 190 - Polícia Militar

BOMBA DE INCÊNDIO
(Centrífuga, KSB ou similar):
Q : 18,08 m³/h = 301,30 l/min
Hman: 35,31 mca

ESPECIFICAÇÕES

Reserva de Incêndio: Vol. 8,0m³
Tubulação: Aço galvanizado
Sistema de Hidrantes: Tipo II
Esquiço Regulável DN 40 mm
Mangueira: Ø40mm
Comprimento da Mangueira: 30 metros





CLASSIFICAÇÃO - Decreto Estadual nº 63.911/19

GRUPO	Ocupação	Divisão	Descrição	Exemplo
E	Educacional e cultura física	E-1	Escola em geral	Escolas de primeiro, segundo e terceiro graus, cursos supletivos e pré-universitário e assemelhados

CARGA INCÊNDIO - IT-14/19 (maior risco)

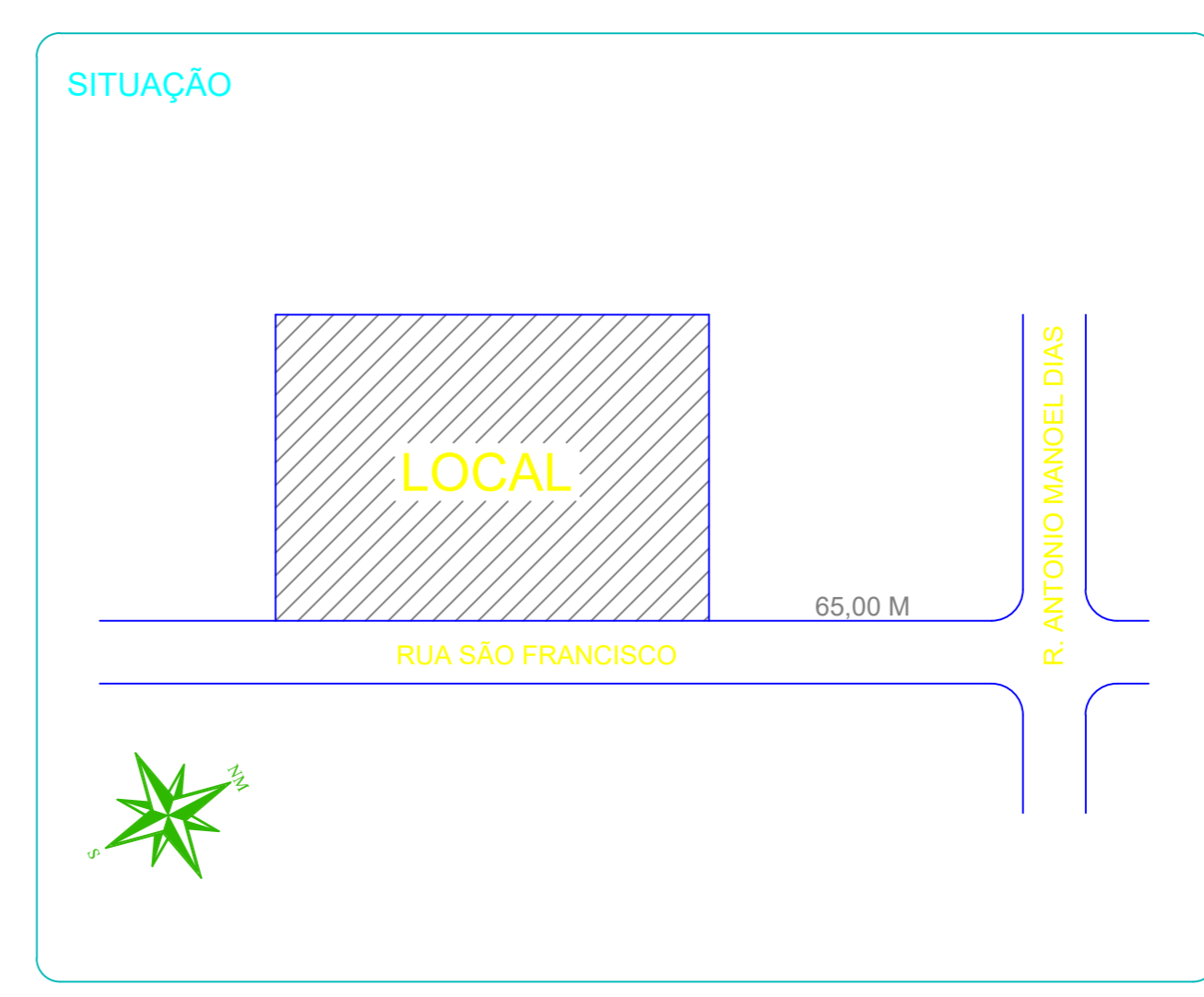
Ocupação / Uso	Divisão	Descrição	Carga Incêndio em MJ/m²
Educacional e cultura física	E-1	Escolas em geral	300 MJ/m²

LEGENDA

<ul style="list-style-type: none"> EXTINTOR DE ÁGUA PRESSURIZADA 2 A EXTINTOR DE GÁS CARBÔNICO (CO2) 8 B C EXTINTOR DE PÓ QUÍMICO SECO 20 B C EXTINTOR DE PÓ QUÍMICO SECO SOBRE RODAS 80 B C EXTINTOR DE ESPUMA MECÂNICA 10 B EXTINTOR DE ESPUMA MECÂNICA SOBRE RODAS 40 B HORANTE SIMPLES REGISTRO DE RECALQUE ACIONADOR MANUAL DE BOMBA DE INCÊNDIO (BOTOEIRA TIPO GUA SILENCIA) BOMBA DE INCÊNDIO RESERVA DE INCÊNDIO ACIONADOR MANUAL DO SISTEMA DE ALARME DIREÇÃO DO FLUIDO DA ROTA DE FUGA SÁDIA FINAL DA ROTA DE FUGA BARRA ANTIPÂNICO 	<ul style="list-style-type: none"> DETECTOR DE FUMAÇA PONTUAL CENTRAL DE DETECÇÃO DE ALARME BATERIAS DO SISTEMA DE DETECÇÃO DE ALARME AVISADOR SONORO TIPO SIRENE C/ ALCANCE DE 100M LUMINÁRIA DE EMERGENCIA AUTÔNOMA COM DOIS FANÓIS DE 55W ÁREA FRIA PONTO DE ILUMINAÇÃO DE EMERGENCIA ACLARAMENTO AUTÔNOMA DE UMA FÓRA A 60 W DE POT PLACA INDICATIVA DE SAÍDA DE EMERGENCIA ESCALADA COM CORRIMÃO EM AMBOS OS LADOS COM AS EXTREMIDADES RECORVADAS PARA PAREDE 100 x 80 mm a 0,92m ENTRADA DE GÁS NATURAL 	<ul style="list-style-type: none"> CHAVE ELÉTRICA PRINCIPAL CENTRAL FIDEL DE GUP ACESSO DE VIATURAS NA ÁREA DE RISCO GRUPO GERADOR ÁREA FRIA COTOVELO 90º BOMBA DE INCÊNDIO REGISTRO DE GAVETA VALVULA DE RETENÇÃO TUBULAÇÃO ENTERRADA TUBULAÇÃO INARANTE TUBULAÇÃO QUE DESCE TUBULAÇÃO QUE SOBEE TUBULAÇÃO QUE SOBEE/DESCE
--	---	---

INFORMAÇÕES SOBRE OS SISTEMAS

Edificação	Edificação existente			
Carga Incêndio (Risco Majoritário) Considerado	Ocupação / USO	Divisão	Descrição	CARGA INCÊNDIO EM MJ/m²
	Escolas em geral	E-1	Escola	300 MJ/m²
Acesso de Viaturas	Atende a IT 06/2018.			
Segurança Estrutural	A edificação será executada em concreto armado e alvenaria			
Compartimentação Horizontal	Isento - As paredes existentes, não são mais exigidas pela norma atual			
Finalidade do Material (Grupo /divisão) IT 10/2019	Grupo/divisão	Piso (acabamento/ revestimento)	Parede e divisória (acabamento/ revestimento)	Teto e forro (acabamento/ revestimento)
		Classe	Classe	Classe
	E-3 / E-5	I, II-A, III-A, IV-A	I, II-A ou III-A	I, II-A
Saídas de emergência	As rotas de fuga foram dimensionadas de acordo com a IT-11/19. A distância máxima percorrida no pavimento superior será de 30,00 metros. Haverá corrimão nas escadas e guarda corpo no desnível.			
Brigada de Incêndio	Será formada de acordo com a IT 17/2019.			
Iluminação de emergência	Será previsto blocos autônomos com autonomia de 01 hora de funcionamento e distribuídos de acordo com a IT 20/2019			
Sistema de Hidrantes	Sistemas Tipo II (Escolas em Geral - E1) - Área considerada: 2.500 até 5.000 m²) Reservatório de Incêndio: 8,0 m³. Vazão mínima: 150,00 l/min Pressão mínima Hidrante + desfavorável = 30 m.c.a. 02 lances de mangueira, 020x40mm /15 metros, cada 01 Esguichos tipo Regulável Ø DN 40 mm 01 Chaves de mangueira Storz			
Alarme de Incêndio	Será prevista central com baterias com autonomia de 01 hora, instalado em local com maior circulação e presença humana - Atende a IT 19/2019			
Sinalização de emergência	Será prevista a sinalização básica de proibição, alerta, orientação e salvamento, equipamentos contra incêndio conforme a IT 20/2019			
Extintores	Atende a IT 21/2011	TIPO	CAPACIDADE	
		Água pressurizada	2 A	
		Pó químico seco BC	20-B : C	
		Pó químico seco ABC	6-A : 80-BC	
		CO2	5-B : C	
		Carretas PQS	80-B : C	



QUADRO DE ÁREAS

ÁREAS - m²	
Terreno 01	3.245,72
Área computável a Regularizar	
01 BLOCO 01 (Administração)	317,55 m²
02 BLOCO 02 (Salas de Aula)	587,56 m²
03 QUADRA COBERTA	738,80 m²
04 SALA EXTERNA	34,30 m²
05 ANEXO (ALMOXARIFADO)	45,78 m²
06 COBERTURA 01	155,00 m²
07 COBERTURA 02	93,95 m²
08 COBERTURA 03	41,25 m²
09 COBERTURA 04	107,95 m²
10 COBERTURA 05	74,70 m²
TOTAL EDIFICAÇÃO	2.196,94 m²

