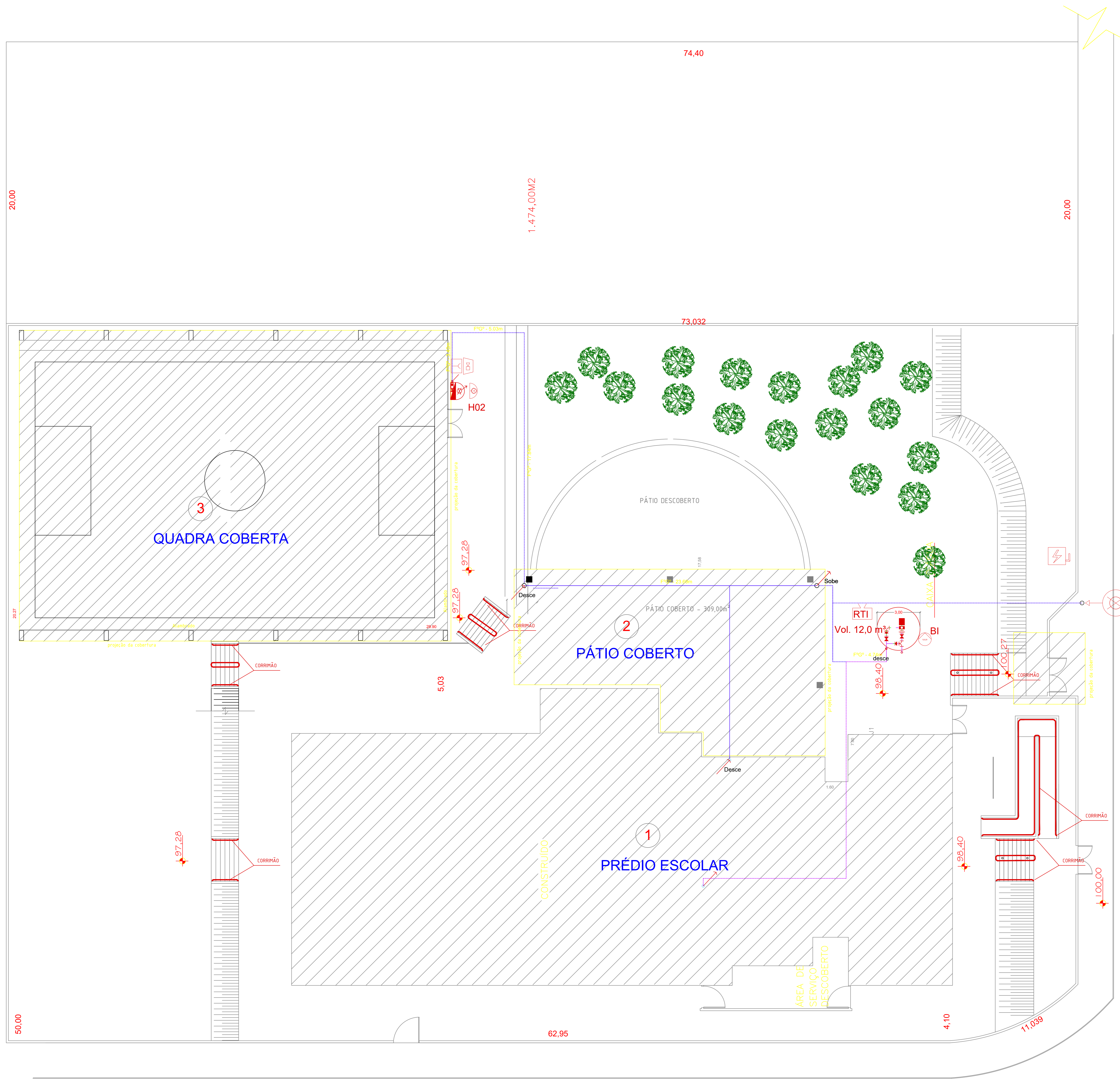


PROJETO DE IMPLANTAÇÃO GERAL DE OBRAS DE RECONSTRUÇÃO DE EDIFÍCIOS EXISTENTES



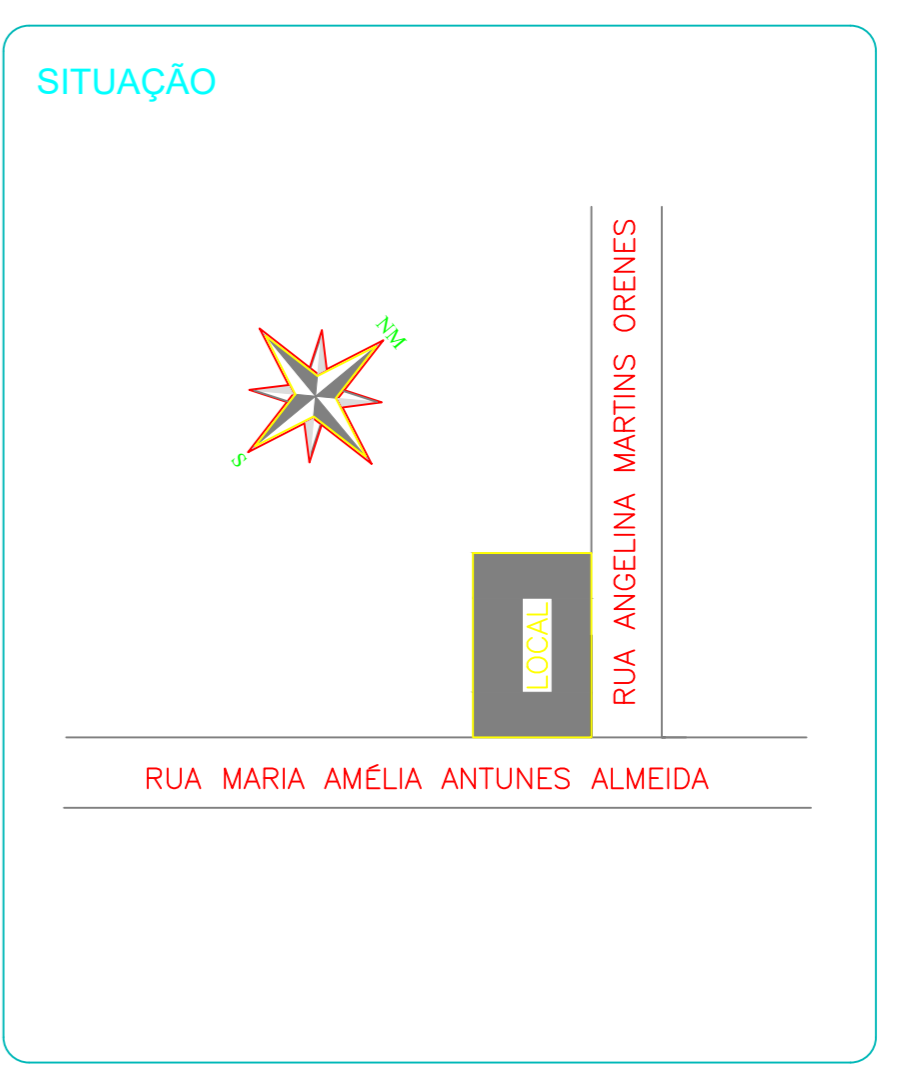
IMPLANTAÇÃO GERAL  
Escala 1:100

| CLASSIFICAÇÃO - Decreto Estadual nº 63.911/19 |                              |         |                 |   |
|---|------------------------------|---------|-----------------|---|
| GRUPO   | OCUPAÇÃO                     | DIVISÃO | DESCRIÇÃO       | EXEMPLO   |
| E   | Educacional e cultura física | E-1     | Escola em geral | Escolas do primeiro, segundo e terceiro graus, cursos supletivos e pré-universitário e assemelhados |

| CARGA INCÊNDIO - IT-14/19 (maior risco) |         |                  |                         |
|---|---------|------------------|-------------------------|
| OCUPAÇÃO / USO                          | DIVISÃO | DESCRIÇÃO        | CARGA INCÊNDIO EM MJ/m² |
| Educacional e cultura física            | E-1     | Escolas em geral | 300 MJ/m²               |

| INFORMAÇÕES SOBRE OS SISTEMAS                      |  |                                 |   |   |
|--|--|---------------------------------|---|---|
| Edificação   | Edificação existente   |                                 |   |   |
| Carga Incêndio (Risco Maioritário) Considerado     | OCUPAÇÃO / USO   | DIVISÃO                         | DESCRIÇÃO                                     | CARGA INCÊNDIO EM MJ/m²                 |
|  | Escolas em geral   | E-1                             | Escola  | 300 MJ/m²                               |
| Acesso de Viaturas                                 | Atende a IT 06/2018.   |                                 |   |   |
| Segurança Estrutural                               | A edificação será executada em concreto armado e alvenaria   |                                 |   |   |
| Compartmentação Horizontal                         | Isento. As paredes existentes, não são mais exigidas pela norma atual  |                                 |   |   |
| Finalidade do Material (Grupo /divisão) IT 10/2019 |  |                                 |   |   |
| Controle de materiais de acabamento                | Grupodivisão   | Piso (acabamento/ revestimento) | Parede e divisória (acabamento/ revestimento) | Teto e forro (acabamento/ revestimento) |
|  |  | Classe                          | Classe  | Classe                                  |
|  | E-3 / E-5  | I, II-A, III-A, IV-A            | I, II-A ou III-A                              | I, II-A                                 |
| Saídas de emergência                               | As rotas de fuga foram dimensionadas de acordo com a IT-11/19. A distância máxima percorrida no pavimento superior será de 30,00 metros. Haverá corrimão nas escadas e guarda Corpo no desnível.   |                                 |   |   |
| Brigada de Incêndio                                | Será formada de acordo com a IT 17/2019.   |                                 |   |   |
| Iluminação de emergência                           | Será prevista bicos autônomos com autonomia de 01 hora de funcionamento e distribuídos de acordo com a IT 18/2019  |                                 |   |   |
| Sistema de Hidrantes                               | Sistemas Tipo II (Escolas em Geral - E1) - Área considerada: 2.500 até 5.000 m². Reservatório de incêndio: 12,0 m³. Vazão mínima: 150,00 l/min. Pressão mínima Hidrante + deslocável = 30 m.c.a. 02 lances de mangueira, ØDN40mm /15 metros, cada 01 Espigões tipo Regúvel Ø DN 40 mm 01 Chaves de mangueira Storz |                                 |   |   |
| Alarme de Incêndio                                 | Será prevista central com baterias com autonomia de 01 hora, instalado em local com maior circulação e presença humana - Atende a IT 19/2019   |                                 |   |   |
| Sinalização de emergência                          | Será prevista a sinalização básica de proibição, alerta, orientação e salvamento, equipamentos contra incêndio conforme a IT 20/2019   |                                 |   |   |
| Extintores   | Atende a IT 21/2011  | TIPO                            | CAPACIDADE                                    |   |
|  |  | Água pressurizada               | 2 A   |   |
|  |  | Pó químico seco BC              | 20-B : C                                      |   |
|  |  | Pó químico seco ABC             | 6-A : 80-BC                                   |   |
|  |  | CO2                             | 5-B : C                                       |   |
|  |  | Carretas POS                    | 80-B : C                                      |   |

| LEGENDA  |  |                                     |
|--|--|-------------------------------------|
| EXTINTOR DE ÁGUA PRESSURIZADA 5 A                                | DETECTOR DE FUMAÇA PONTUAL   | CHAVE ELÉTRICA PRINCIPAL            |
| EXTINTOR DE GÁS CARBÔNICO (CO2) 5 B C                            | CENTRAL DE DETECÇÃO DE ALARME  | CENTRAL PREDIAL DE GLP              |
| EXTINTOR DE PÓ QUÍMICO SECO 20 B C                               | BATERIAS DO SISTEMA DE DETECÇÃO DE ALARME  | ACESSO DE VIATURAS NA ÁREA DE RISCO |
| EXTINTOR DE PÓ QUÍMICO SECO SOBRE RODAS 80 B C                   | AVISADOR SONORO TIPO SIRENE C/ ALANCE DE 100M  | GRUPO GERADOR                       |
| EXTINTOR DE ESPUMA MECÂNICA 10 B                                 | LUMINÁRIA DE EMERGÊNCIA AUTÔNOMA COM D0S FÂLOS DE 50W  | ÁREA FRIA                           |
| EXTINTOR DE ESPUMA MECÂNICA SOBRE RODAS 40 B                     | PONTO DE ILUMINAÇÃO DE EMERGÊNCIA ACLARAMENTO  | COTOVELO 90°                        |
| HERPANTE SIMPLES   | PONTO DE ILUMINAÇÃO DE EMERGÊNCIA BALIZAMENTO AUTÔNOMA DE 50W 100W 40W DE POT.                     | BOMBA DE INCÊNDIO                   |
| REGISTRO DE RECALQUE   | PLACA INDICATIVA DE SAÍDA DE EMERGÊNCIA  | REGISTRO DE SIRETE                  |
| ACIONADOR MANUAL DE BOMBA DE INCÊNDIO (BOTERÁ TIPO LIGA DESLIGA) | PLACA INDICATIVA DE SAÍDA DE EMERGÊNCIA  | VALVULA DE RETENÇÃO                 |
| BOMBA DE INCÊNDIO  | ESCALADA COM CORRIMÃO EM AMBOS OS LADOS COM AS EXTREMIDADES RECLIVADAS PARA PAREDE (0,30m x 0,30m) | TUBULAÇÃO ENTERRADA                 |
| RESERVA DE INCÊNDIO  | ENTRADA DE GÁS NATURAL   | TUBULAÇÃO APARENTE                  |
| ACIONADOR MANUAL DO SISTEMA DE ALARME                            |  | TUBULAÇÃO QUE SOBE                  |
| DIREÇÃO DO FLUIDO DA ROTA DE FUGA                                |  | TUBULAÇÃO QUE SOBESCE               |
| SÁIDA FINAL DA ROTA DE FUGA                                      |  |                                     |
| BARRA ANTI-PÂNICO  |  |                                     |



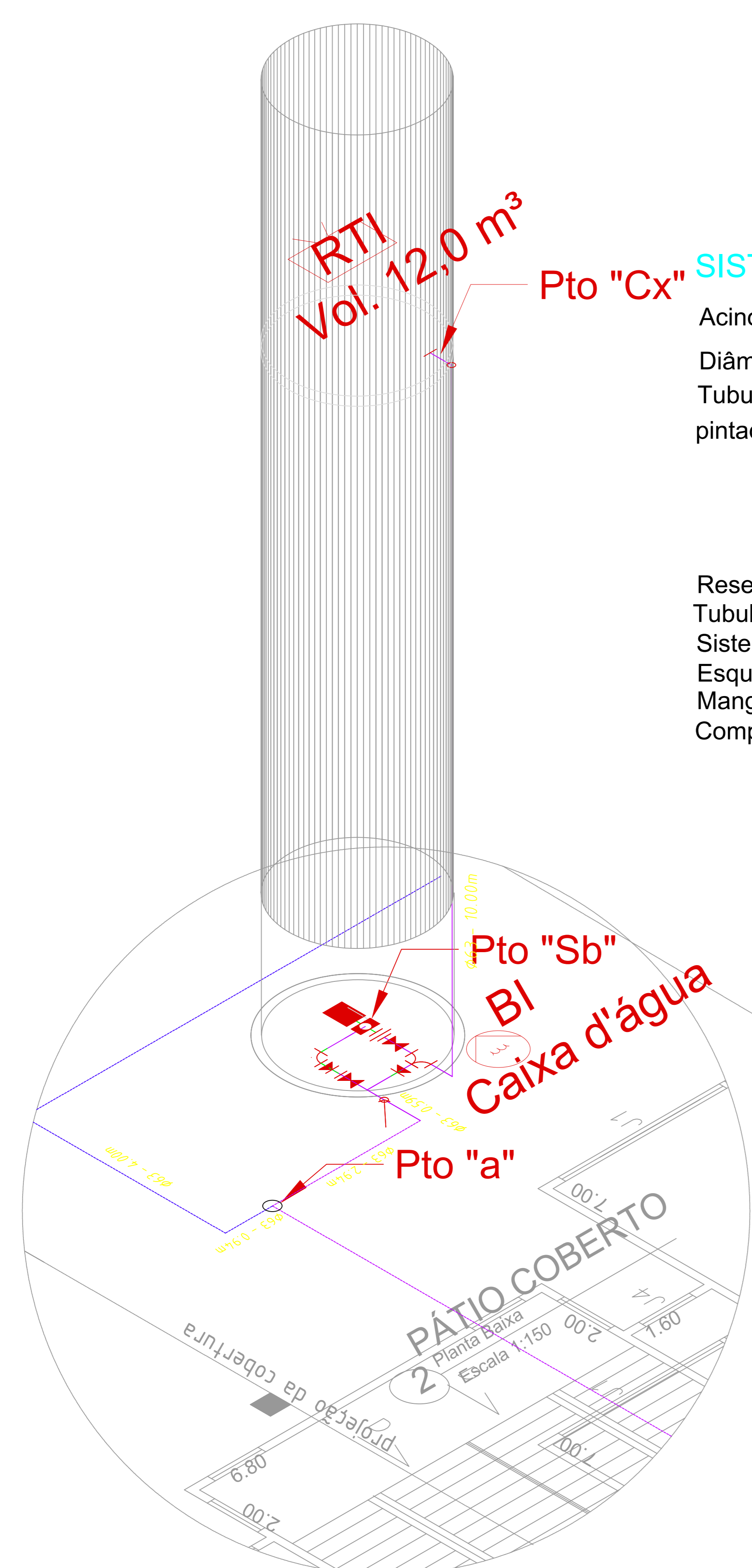
| QUADRO DE ÁREAS                |          |
|--------------------------------|----------|
| ÁREAS - m²                     |          |
| Terreno 01                     | 3.565,67 |
| Terreno 02                     | 1.474,00 |
| Área computáveis a Regularizar |          |
| 01 PRÉDIO ESCOLAR Pav. Térreo  | 803,82   |
| Pav. Superior                  | 803,82   |
| 02 QUADRA COBERTA              | 606,07   |
| 03 PÁTIO COBERTO               | 309,00   |
| TOTAL EDIFICAÇÃO               | 2.522,71 |

PROJETO TÉCNICO DE SEGURANÇA CONTRA INCÊNDIO  
Implantação Geral

INC 02 | 03

TÍTULO: Escola Municipal Marçílio Leite de Almeida  
OCUPAÇÃO: Ensino Fundamental - 6º ao 9º ano (E-1) - Risco Baixo: 300 MJ/m²  
LOCAL: Rua Maria Amélia Antunes de Almeida, 20 - Centro - CAPELA DO ALTO / SP CEP: 18.195-000  
PROPRIETÁRIO: PREFEITURA MUNICIPAL DE CAPELA DO ALTO CNPJ: 46.634.077/0001-14  
RESPONSÁVEL PELO USO: Prefeitura Municipal de Capela do Alto  
RESPONSÁVEL TÉCNICO: Arq. Gabriela Leopoldo de Camargo Silva CPF: 452.927.118-88 Cnt: 218952-6 RRT nº: SH1084730500CT001  
ÁREA EXISTENTE: m² ÁREA APROVADA: 2.522,71 m² ÁREA TOTAL: 2.522,71 m²



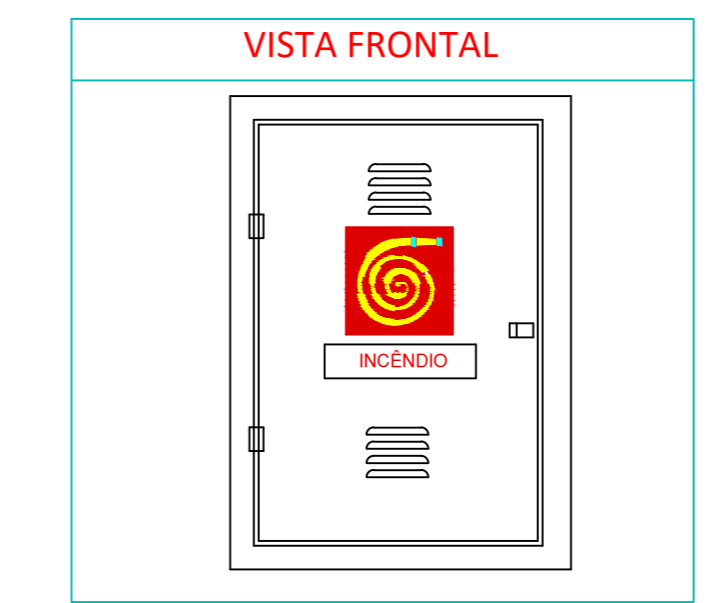
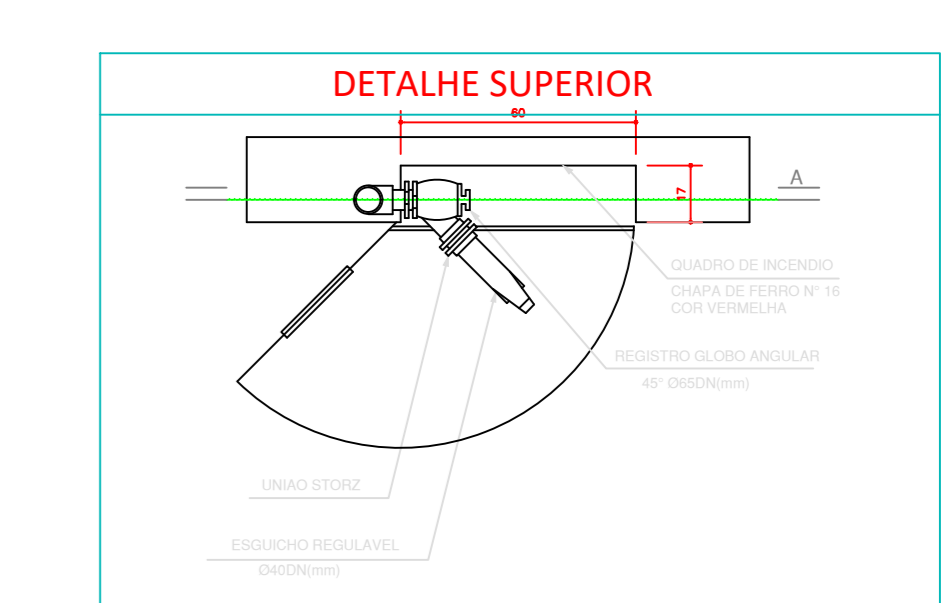
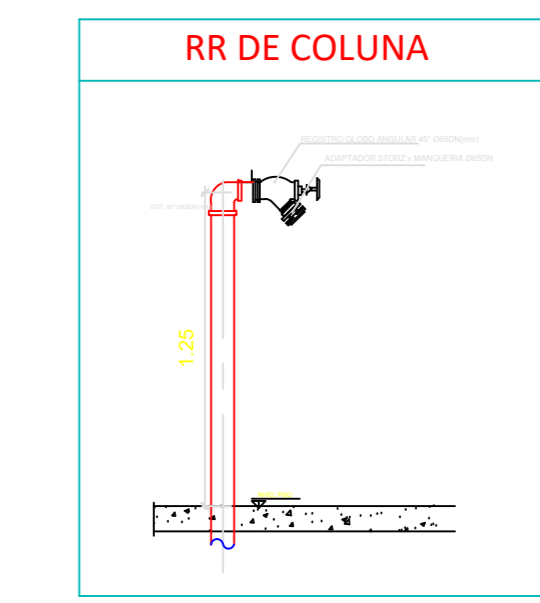
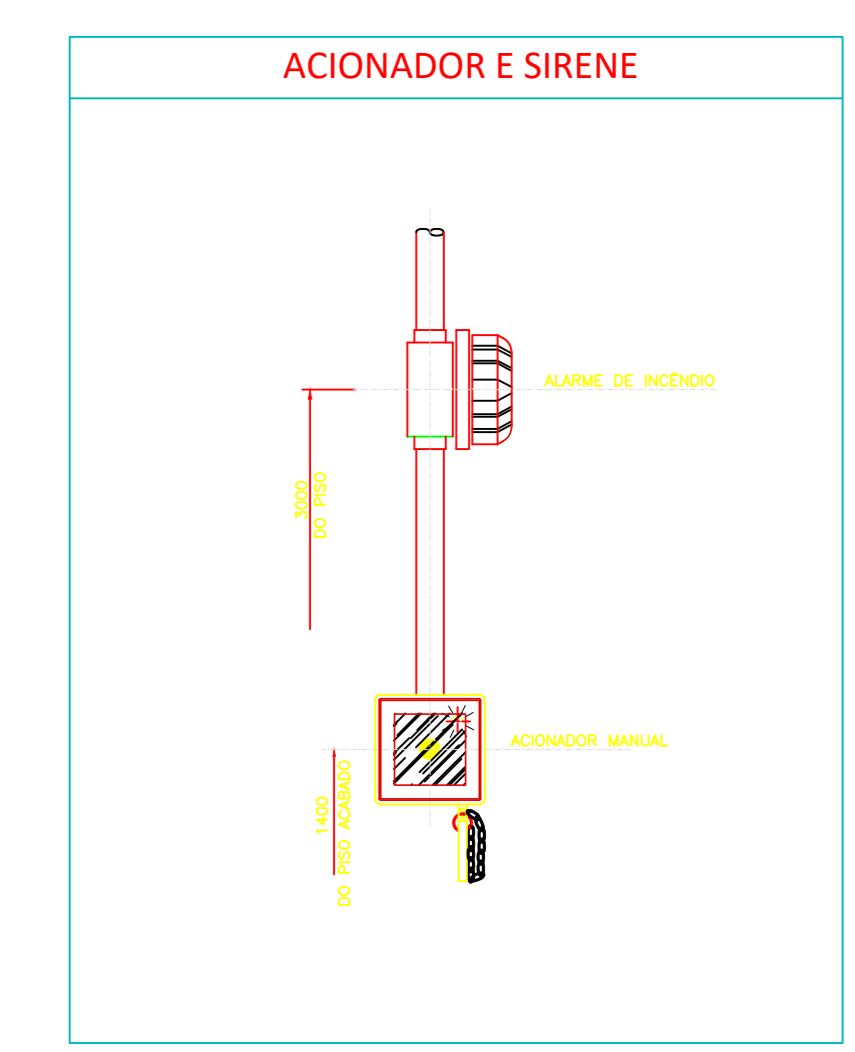
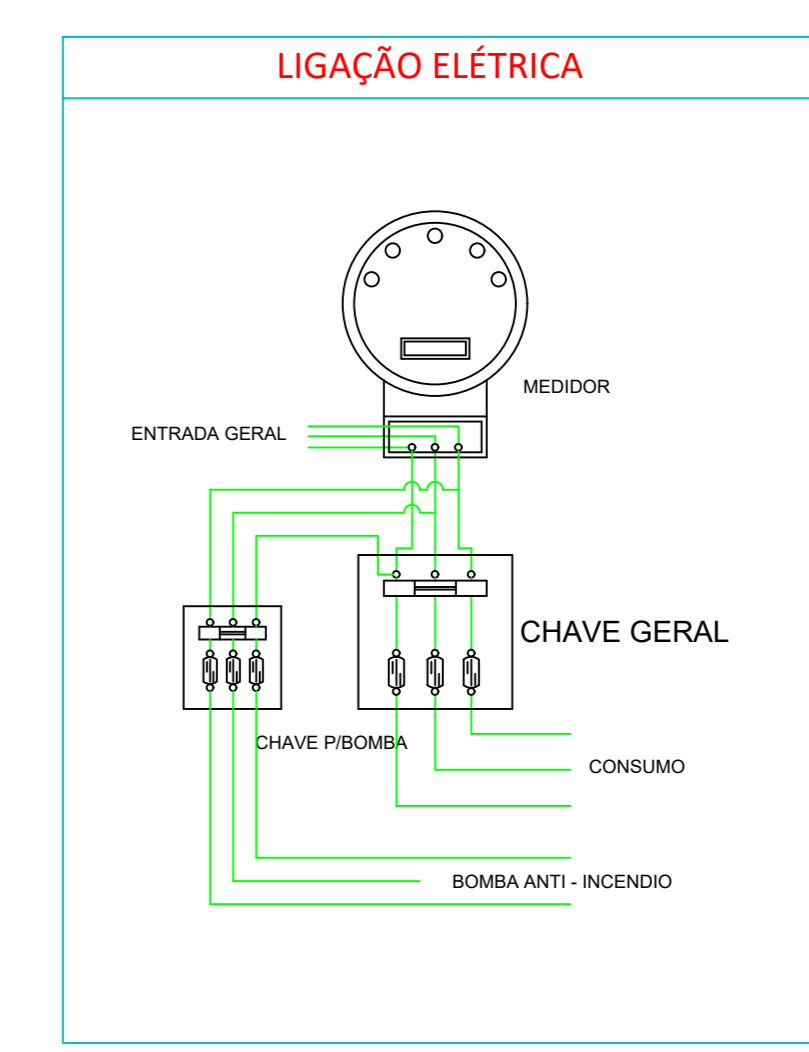
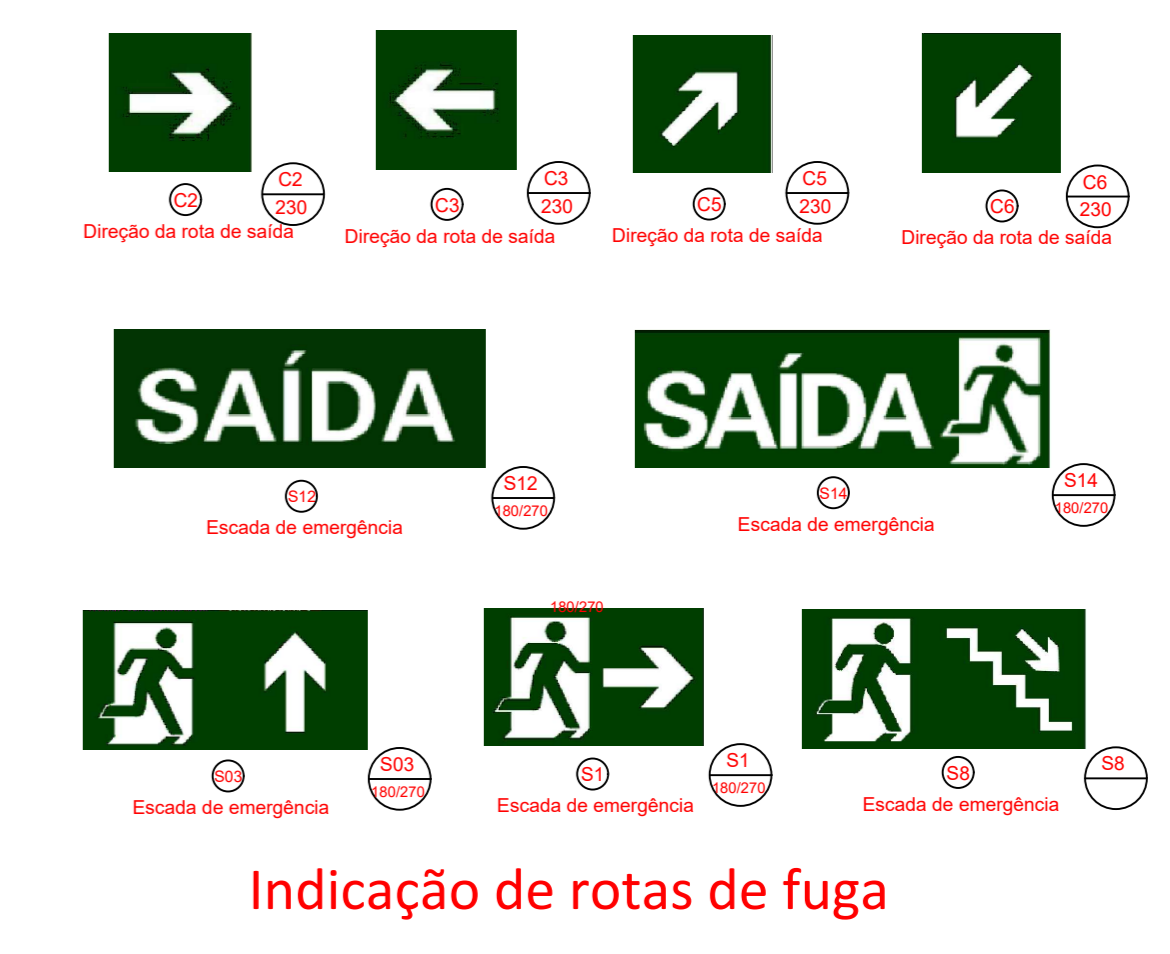
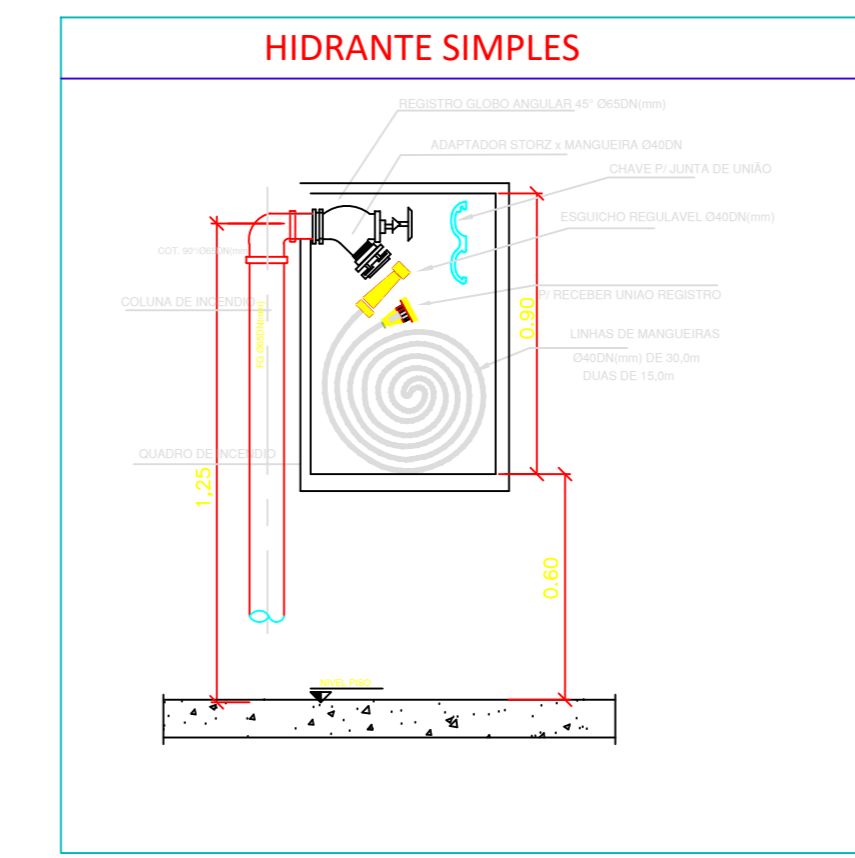
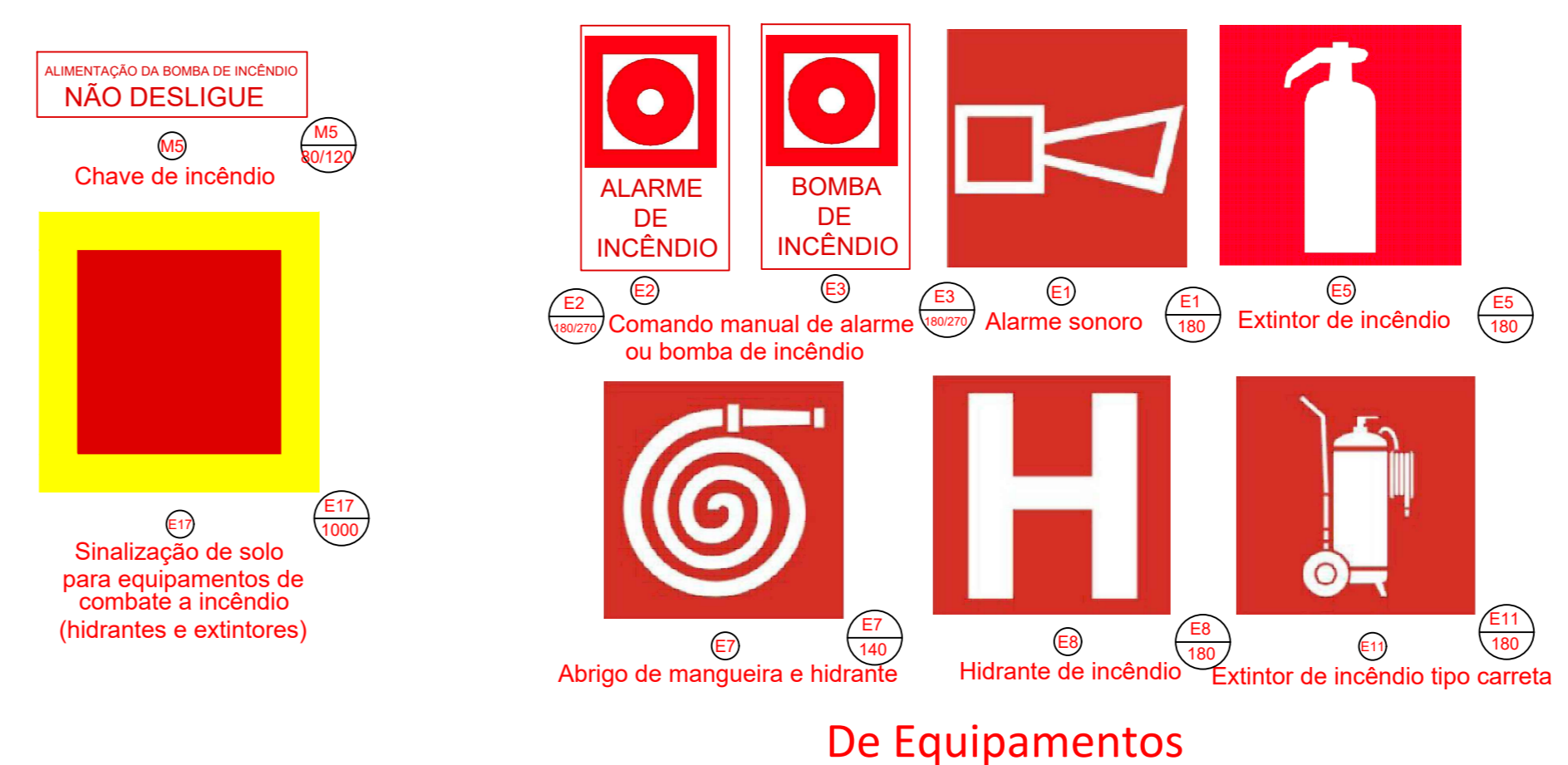
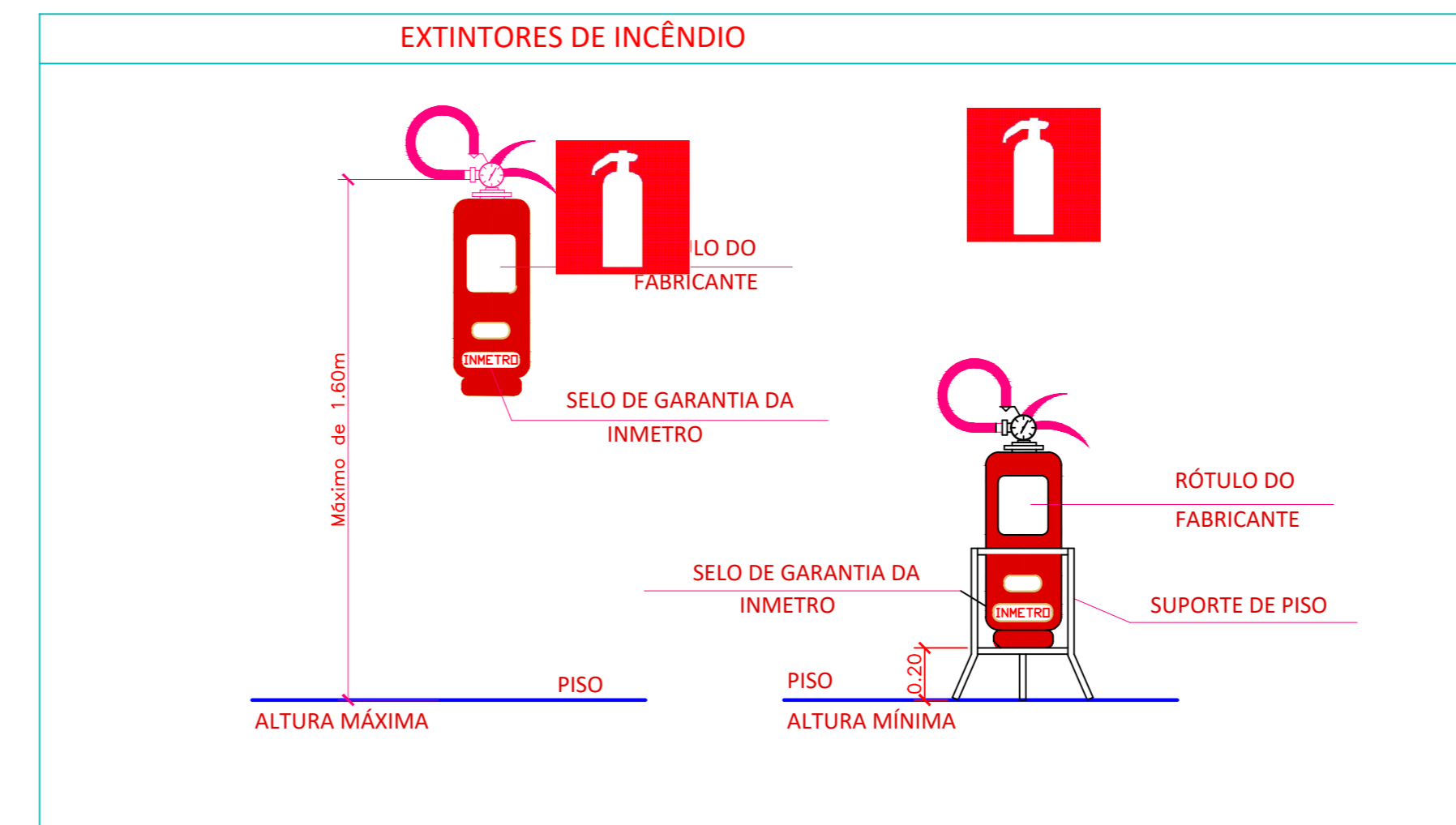
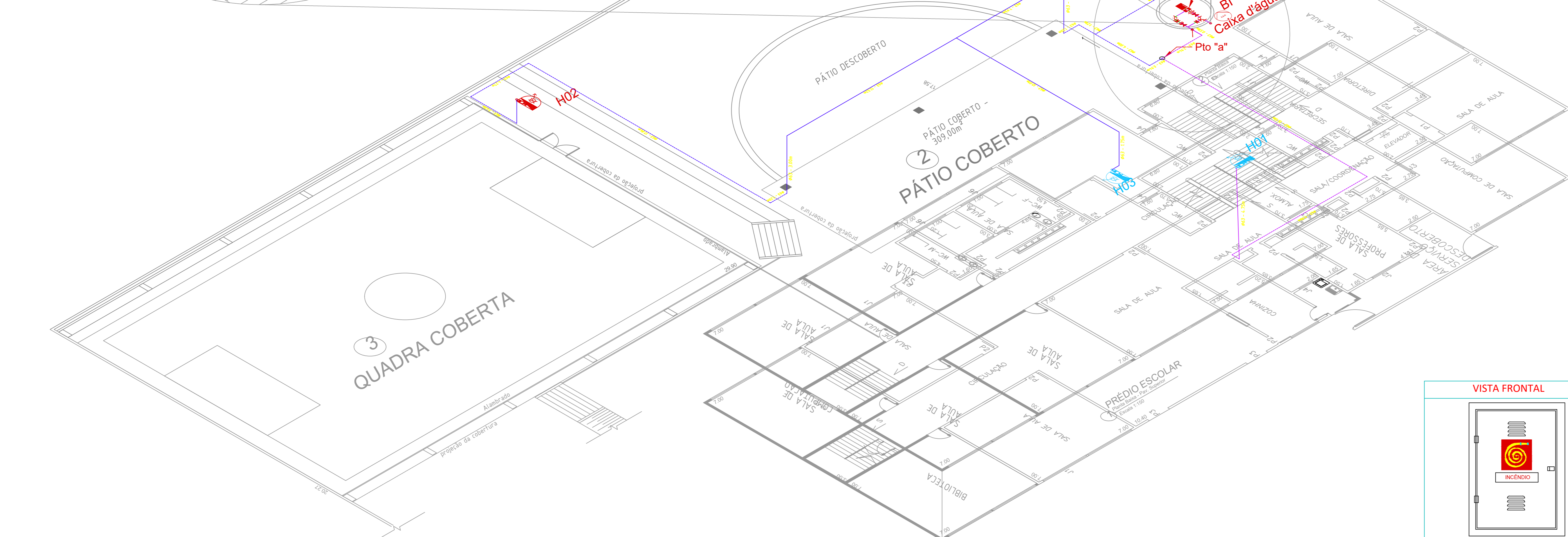


**SISTEMA DE HIDRANTES TIPO II**  
 Acionamento botoeira tipo "liga -desliga";  
 Diâmetro das tubulações Ø DN100 E 65 em Aço Galvanizado  
 Tubulação quando aparente será pintada na cor vermelha;

**ESPECIFICAÇÕES**  
 Reserva de Incêndio: Vol 12,0m³  
 Tubulação: Aço galvanizado  
 Sistema de Hidrantes: Tipo II  
 Esquiucho Regulável DN 40 mm  
 Mangueira: Ø40mm  
 Comprimento da Mangueira: 30 metros

**Complementar**  
 Esta edificação está dotada dos seguintes Sistemas de Segurança Contra Incêndio:  
 - Extintores de Incêndio  
 - Sistema de Hidrantes  
 - Iluminação de Emergência  
 - Alarme de Incêndio  
 - Sinalização de Emergência  
 En caso de emergência:  
 Ligue 193 - Corpo de Bombeiros  
 Ligue 190 - Polícia Militar

**BOMBA DE INCÊNDIO**  
 (Centrifuga, KSB ou similar):  
 Q : 18,39 m³/h = 306,44 l/min  
 Hman: 27,01 mca



**NOTAS DE PROJETO DAS INSTALAÇÕES DE COMBATE À INCÊNDIO E PÂNICO**

- O DESENHO SEMPRE PREVALERÁ SOBRE MEMORIAIS, ESPECIFICAÇÕES E OU QUANTITATIVOS.
- COTAS DEVEM SER CONFIRMADAS NO LOCAL.
- COTAS INDICADAS PARA LOCAÇÃO DOS PONTOS, REFEREM-SE À ESTRUTURA DA OBRA EM DESENVOLVIMENTO DA ALVENARIA.
- DEVEM SER PRECISADOS DE ESTUDOS ACURADOS SOBRE AS DISTÂNCIAS MÁXIMAS E MÍNIMAS DE NORMA SEM COMO DA AVALIAÇÃO DA ÁREA DE COBERTURA.

**NOTAS SAÍDAS DE EMERGÊNCIA IT-CB 11/2019 (NBR 9077)**

- AS PLACAS DE SINALIZAÇÃO DEVERÃO ATENDER A TODOS OS REQUISITOS PREVISTOS NO ITEM 4 DA NBR 13434-3/2005.
- AS EMERGÊNCIAS SAÍDAS DE EMERGÊNCIA DEVERÃO ESTAR EM CONFORME COM O CÁLCULO DE DIMENSIONAMENTO DE SAÍDAS DE EMERGÊNCIA, BASEADO NAS ESPECIFICAÇÕES E REQUISITOS DA NORMA NBR 9077.
- CONTORNAR DEGRUAS INTERMEDIÁRIAS NA ARQUITETONICA.
- INSTALAR CORRIMÃO E GUARDA-CORPO NA ESCADA E DESENVOLV.

**NOTAS ILUMINAÇÃO DE EMERGÊNCIA IT-CB 19/2019 (NBR 10898)**

- A INSTALAÇÃO DAS LÂMPADAS DEVE ESTAR DE ACORDO COM O ESPECIFICADO NA NBR 10898.
  - NÃO SERÃO UTILIZADOS PROLETOS OU FARDOS QUE PROVOQUEM DIFUSÃO EM ESCADAS OU QUALQUER OUTRA ÁREA DA EDIFICAÇÃO.
  - AS LÂMPADAS DE EMERGÊNCIA UTILIZADAS EM LOCAIS PLANOS SERÃO DE NO MÍNIMO 3 LUX E EM LUGARES DE CORNISA 5 LUX DE ACORDO COM O ITEM 5.1.2 DA NBR 10898 COM AS CARACTERÍSTICAS:
- ALTIMETRIA DE INSTALAÇÃO: QUANDO NA PAREDE SERÃO INSTALADAS A UMA ALTURA DE 2,20M DO PISO.  
POTÊNCIA: TAMBÉM SERÃO INSTALADAS NO TETO.  
POTÊNCIA (WATT) MÍNIMO 20W (OU EQUIVALENTE)  
TENSÃO DE ALIMENTAÇÃO: 127V/220V  
NÍVEL DE ILUMINAÇÃO: 3 LUX E 5 LUX  $m^{-2}$   
TEMPO DE AUTONOMIA: NO MÍNIMO 02 HORAS.

**NOTAS SINALIZAÇÃO DE EMERGÊNCIA IT-CB 20/2019 (NBR 13434)**

- AS PLACAS DE SINALIZAÇÃO DEVEM SER FOTOLUMINESCENTES, DE ACORDO COM O ITEM 4.4.3 DA NBR 13434-2.
- NAS SAÍDAS DE EMERGÊNCIA DEVERÃO SER INSTALADAS ACIMA DAS PORTAS (TUDO).
- TODAS AS PLACAS DE SINALIZAÇÃO DEVEM SER INSTALADAS A 1,50M DE ALTURA DO PISO ACABADO, DE ACORDO COM O ITEM 5.1.3, B DA NBR 13434-1 DA ABNT.
- AS SAÍDAS DE EMERGÊNCIA DEVERÃO POSSUIR A SETA DIRECIONAL, O PICTOGRAMA DE ACORDO COM A TABELAS 2 E 3.

**NOTAS EXTINTORES IT-CB 21/2019 (NBR 12693)**

- TODOS OS EXTINTORES DEVEM SER INSTALADOS ATENDENDO AS ESPECIFICAÇÕES DA NBR 12693 E INSTALADOS A UMA ALTURA MÁXIMA DE 1,60 m DE ALTURA DESDE O NÍVEL DE PISO ATÉ A ALÇA DE MANUSEIO E ALTURA MÍNIMA 1,00M DO PISO.
- CAPACIDADE EXTINTORA DOS PREVENTIVOS PORTÁTEIS:
- EXTINTOR DE PÓIS 12 KG SA-40-BC
  - EXTINTOR DE PÓIS 5 KG S-BE
  - EXTINTOR DE ÁGUA 10L S-A
  - EXTINTOR ESPUMA MECÂNICA SOBRE RODAS 50 Lt - CLASSE EXTINTORA 6A-40B

**NOTAS HIDRANTES E MANGOTINHOS IT-CB 22/2019 (NBR 13714/2003)**

- A COTA DA SAÍDA DE ÁGUA PARA CONSUMO NO INTERIOR DO RESERVATÓRIO, DEVERÁ LEVAR EM CONTA O VOLUME DA RESERVA TÉCNICA DE INCÊNDIO.
- LUVAS DE EMERGÊNCIA NÃO PODEM SER UTILIZADAS EM REDES DE INCÊNDIO.
- OBSERVAÇÕES E NOTAS AQUI CONTIDAS, EM CASO DE DÚVIDAS OU CONTRADIÇÕES NÃO PODEM SER SUPERADAS AS DETERMINAÇÕES LEGIS DAS NORMAS EM VIGOR.
- REGISTROS E VÁLVULAS, DEVEM POSSUIR MECANISMO DE FECHAMENTO E ABERTURA QUE PERMITA A FÁCIL CLAREZA E VISUALIZAÇÃO DO SEU POSICIONAMENTO.
- REGISTROS E VÁLVULAS, SERÃO CLASSE DE PRESSÃO MÍNIMA DE 125 PSI.
- REGISTROS, VÁLVULAS E EQUIPAMENTOS, MESMO QUANDO INSTALADOS NO TETO, DEVERÃO POSSUIR FÁCIL ACESSO E VISUALIZAÇÃO.
- BOMBAS DE TÍPICO E CONCRETO DEVEM SER COMPATÍVEIS ENTRE SI E COM OS COMPONENTES E/OU MANGOS DA TUBERIA UTILIZADA. RODAS DEVEM TER ESTANQUEIDADE PERMANENTE COM PARTE DE VEDAÇÃO CRISTALIZADORA, TIPO DOX OU GAZULIN, ADICIONADAS A FIBRA DE ALGODÃO DO CÂNAMO.
- SINALIZAÇÃO APARENTE, DEVEM POSSUIR TRATAMENTO ANTI-FERRUGEM, COMPATÍVEL COM O AMBIENTE MARÍTIMO.
- SINALIZAÇÕES DE INCÊNDIO NÃO PODEM SOB HIPÓTESE ALGUMA SEREM EMBEUTIDAS EM CONCRETO OU ALVENARIA.
- SINALIZAÇÕES NÃO PODEM SER ENTERRADAS SEM A EXECUÇÃO DOS TESTES PREVISTOS NAS NORMAS BRASILEIRAS.
- SINALIZAÇÕES QUE SOBREM MUDANÇAS DE DIREÇÃO, QUANDO SUPOSTAS OU APOIADAS NA ESTRUTURA ANDAR, SUBTERRÂNEAS, DEVERÃO SER DEVIDAMENTE ANCORADAS.
- UNIDADES NÃO PODEM SER UTILIZADAS EM REDES DE INCÊNDIO, EXCETO NA INSTALAÇÃO DE EQUIPAMENTOS.
- A LOCALIZAÇÃO PRECISA DOS PONTOS DE ALARME, QUANDO EM PAREDES REVESTIDAS COM CERÂMICA, DEVE SER DETERMINADA NO LOCAL, EM FUNÇÃO DO CRUZAMENTO DAS JUNTAS DO REVESTIMENTO.
- A SINALIZAÇÃO DAS REDES, DEVERÁ SER COORDENADA COM OS DEMÁS PROJETOS, DE MODO A MINIMIZAR CUSTOS DE OBRA.
- AS CAIXAS DE SAÍDA DOS EQUIPAMENTOS, DEVEM SER INSTALADAS COM RECUBO DE 5MM DA FAÇA EXTERNA DA PAREDE, PARA PERMITIR O PERFEITO ASENTAMENTO DAS PRESSAS.
- TODA A SINALIZAÇÃO NO PREDIO DEVE SER INSTALADA SEGUINDO AS RECOMENDAÇÕES DAS NBR 13434-1, 13434-2 e 13434-3.
- AS BOMBAS DE INCÊNDIO DEVERÃO SER INSTALADAS INDEPENDENTES DO CONSUMO GERAL DO PREDIO CONFORME ESPECIFICADO NO ITEM 8.2.1 DA NBR 13.742/03.
- A AUTOMATIZAÇÃO DA BOMBA PRINCIPAL DEVE SER EXECUTADA DE MANEIRA QUE APÓS A PARTIDA DO MOTOR, SEU DESENVOLVIMENTO SEJA SOMEMENTE MANUAL, NO PRÓPRIO PAINEL DE COMANDO.
- LOCALIZAÇÃO DA BOMBA PRINCIPAL DEVE SER EXECUTADA DE MANEIRA QUE APÓS A PARTIDA LOCALIZADO NA CASA DE BOMBAS.
- O FUNCIONAMENTO AUTOMÁTICO É INDICADO PELA SIMPLES ABERTURA DE QUALQUER PONTO DE HÍDRANTE NA INSTALAÇÃO, CONFORME ITEM 8.1.1 DO ANEXO B DA NBR 13714/03 DA ABNT.
- AS BOMBAS PRINCIPAL DEVEM ATUAR EM REGIME EM APROXIMADAMENTE DOZESEGUNDOS APÓS A SUA PARTIDA, CONFORME ITEM 8.1.9 DO ANEXO B DA NBR 13714/03 DA ABNT.

**NOTAS DO SISTEMA DE ALARME IT-CB 19/2019 (NBR 17240)**

- NOTAS DO SISTEMA DE ALARME - NBR 17240/2010
- 1- Os alarmadores deverão ser: Infravermelho e uma altura entre 0,90 m e 1,35 m, em relação ao piso acabado. Conforme Item 5.5.2 NBR 17240/2010
- 2- Os alarmadores deverão ter: altura entre 2,20 m e 3,00 m do piso acabado, de 60 mm de espessura, em toda a extensão e não interferir na comunicação verbal. Conforme Item 5.5.3 NBR 17240/2010
- 3- Os alarmadores serão dotados de trava mecânica ativada por chave de segurança.
- 4- A central de alarme deverá ser instalada a uma altura entre 1,40m - 1,50m.
- 5- Deverá ser instalado (ilumina) Central de Alarme de detecção de incêndio no sala de monitoria.

**LEGENDA**

|  |  |  |
|--|--|--|
|  |  |  |
|  |  |  |
|  |  |  |
|  |  |  |
|  |  |  |
|  |  |  |
|  |  |  |
|  |  |  |
|  |  |  |
|  |  |  |
|  |  |  |
|  |  |  |
|  |  |  |
|  |  |  |

**OBSERVAÇÕES:**

a) TODAS AS MEDIDAS DEVERÃO SER CONFIRMADAS NA OBRA;

b) TODA E QUALQUER DÚVIDA DEVERÁ SER ESCLARECIDA JUNTO AOS ARQUITETOS ANTES DE QUALQUER ATITUDE.

**PROJETO EXECUTIVO**  
PROJETO DE SEGURANÇA CONTRA INCÊNDIO - PLANTA BAIXA

Proprietário: PREFEITURA MUNICIPAL DE CAPELA DO ALTO (Escola Municipal Marçilo Leite de Almeida)

Local: Rua Maria Amélia Antunes de Almeida, 20 - Centro - CAPELA DO ALTO / SP

Autor do Projeto: José Natalino de Camargo (projetista)

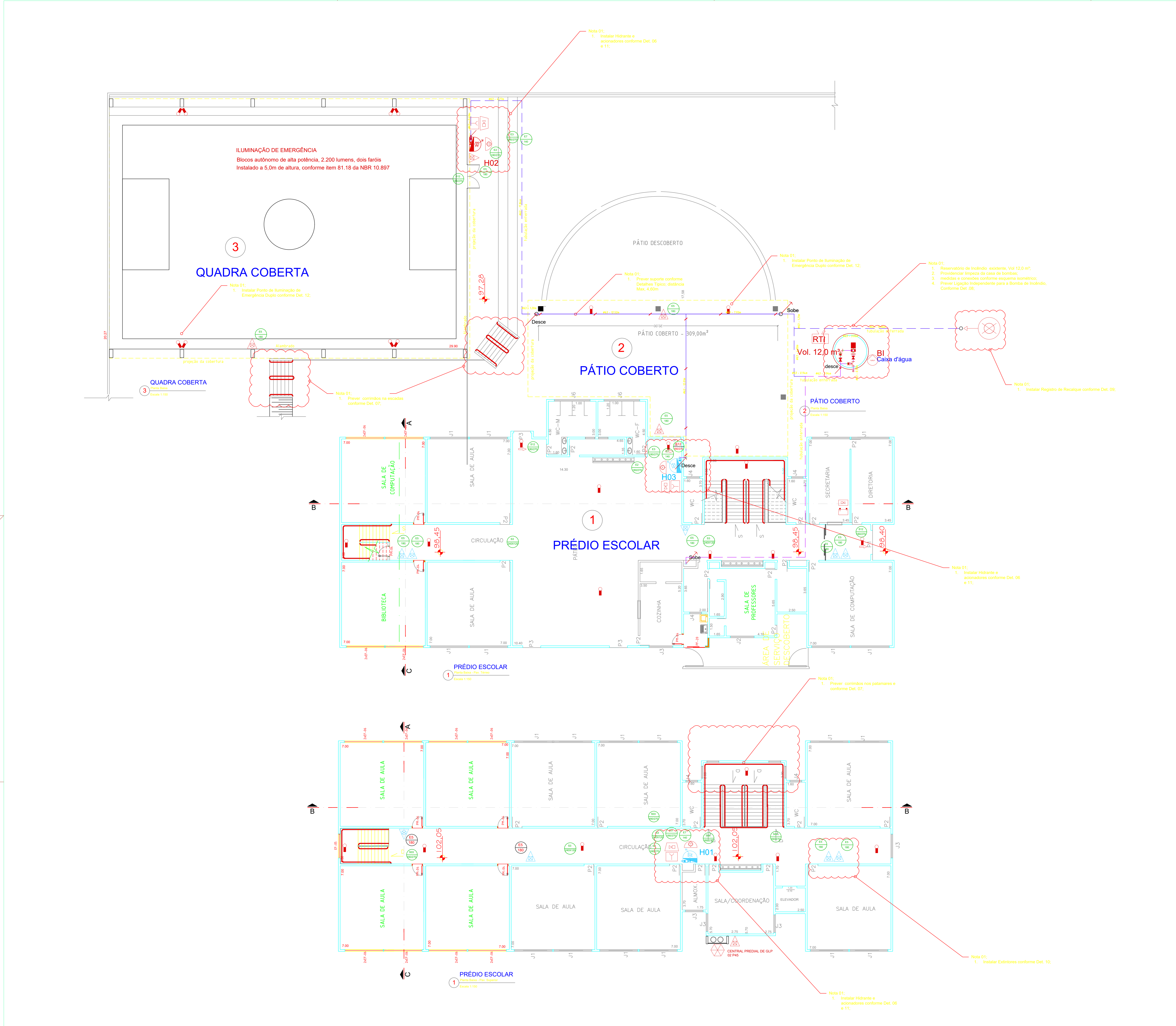
Responsável Técnico: Gabriela Leopoldi de Camargo Silva (Arquiteta e Urbanista - CRQ nº 21852-5, Responsável Técnico)

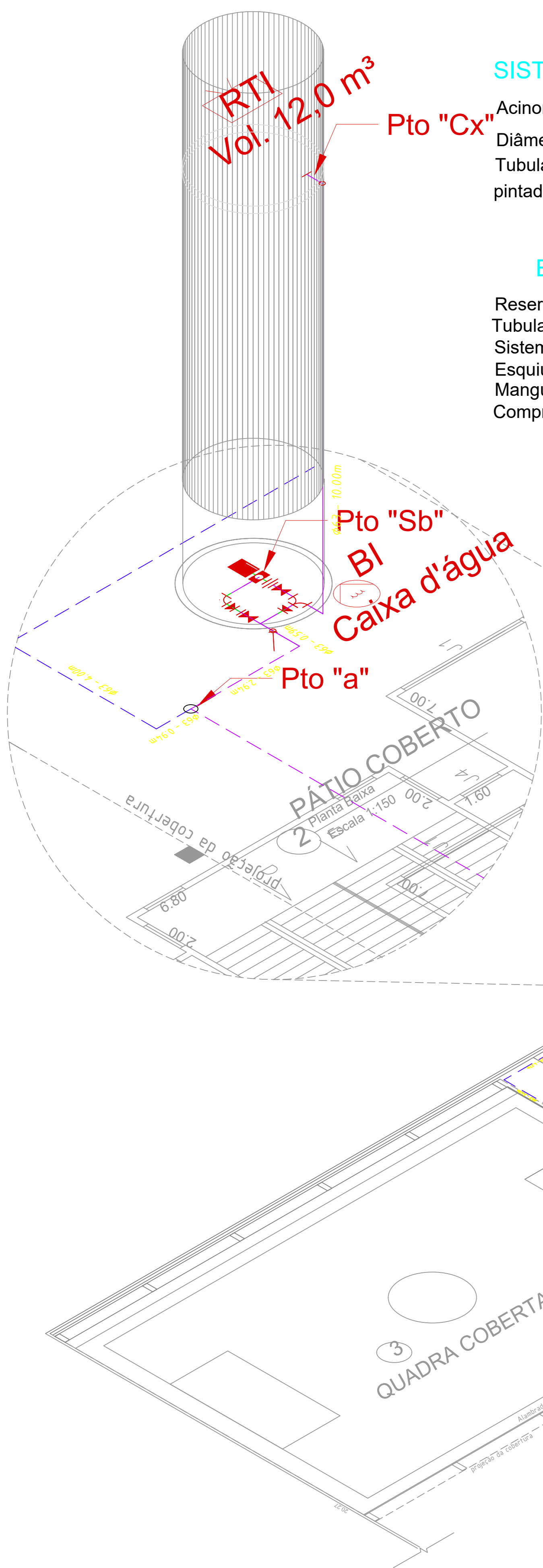
Assunto: PLANTA BAIXA

Indicadas: ACO/21

Data: ACO/21

Folha: DES-01/02





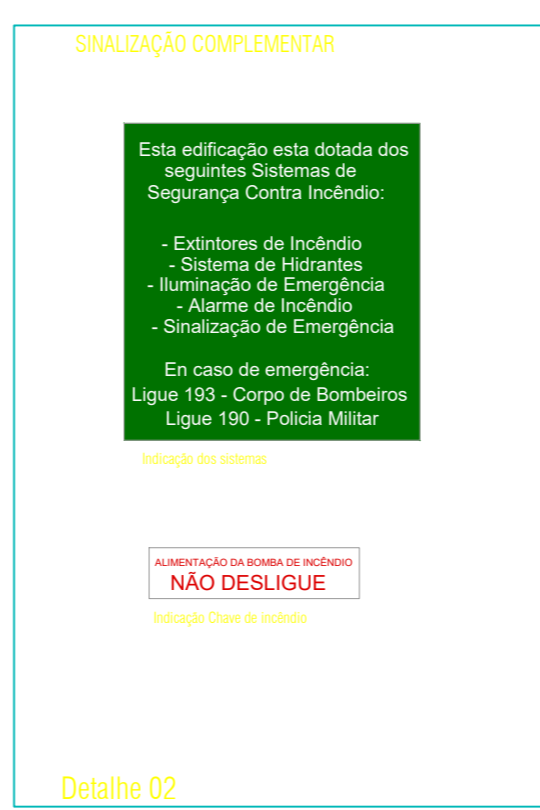
**SISTEMA DE HIDRANTES TIPO II**  
 Acionamento botoeira tipo "liga-desliga";  
 Diâmetro das tubulações Ø DN100 E 65 em Aço Galvanizado  
 Tubulação quando aparente será pintada na cor vermelha;

**ESPECIFICAÇÕES**  
 Reserva de Incêndio: Vol 12,0m³  
 Tubulação: Aço galvanizado  
 Sistema de Hidrantes: Tipo II  
 Esquiço Regulável DN 40 mm  
 Mangueira: Ø40mm  
 Comprimento da Mangueira: 30 metros

**BOMBA DE INCÊNDIO**  
 (Centrífuga, KSB ou similar);  
 Q : 18,39 m³/h = 306,44 l/min  
 Hman: 27,01 mca

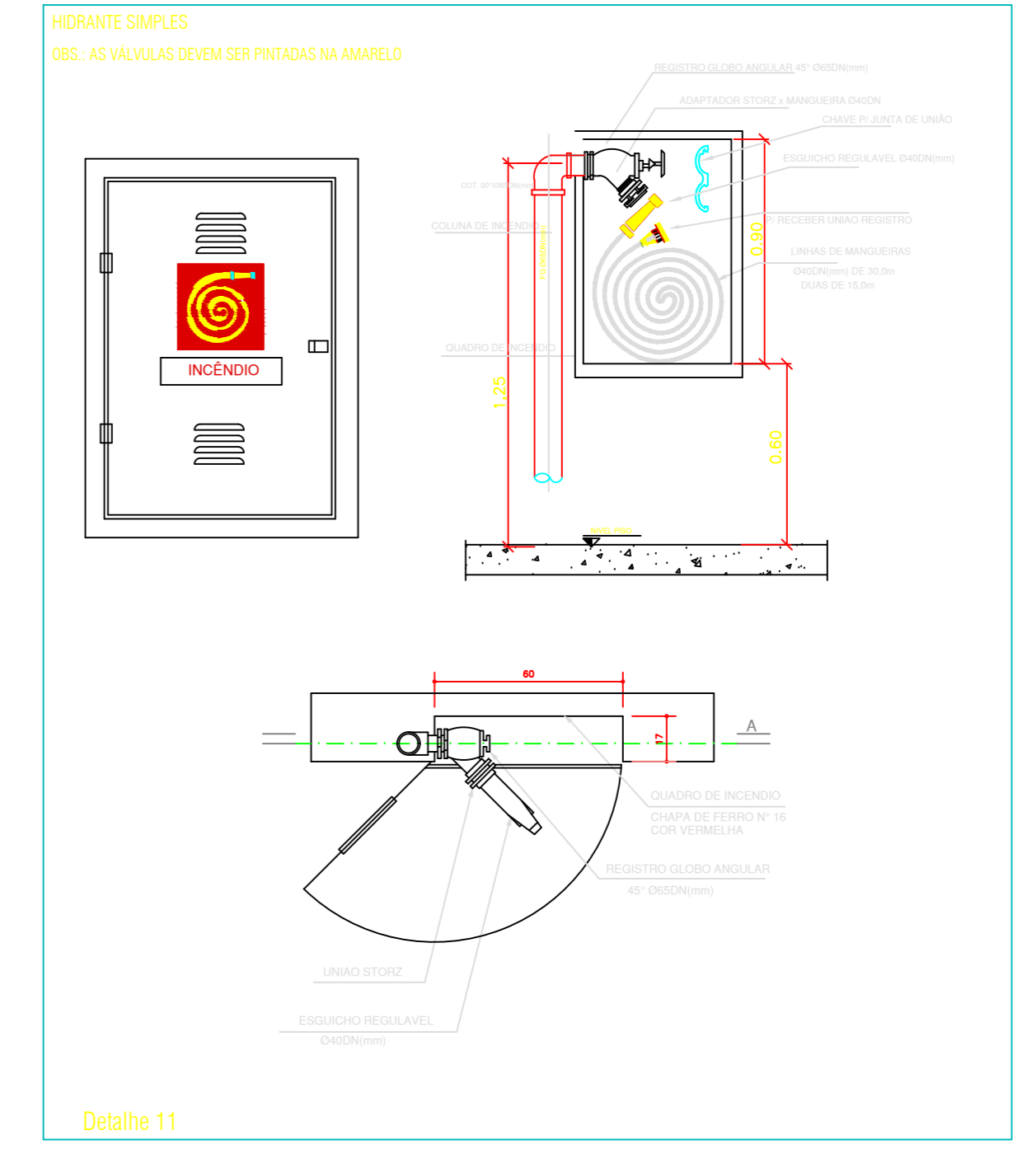
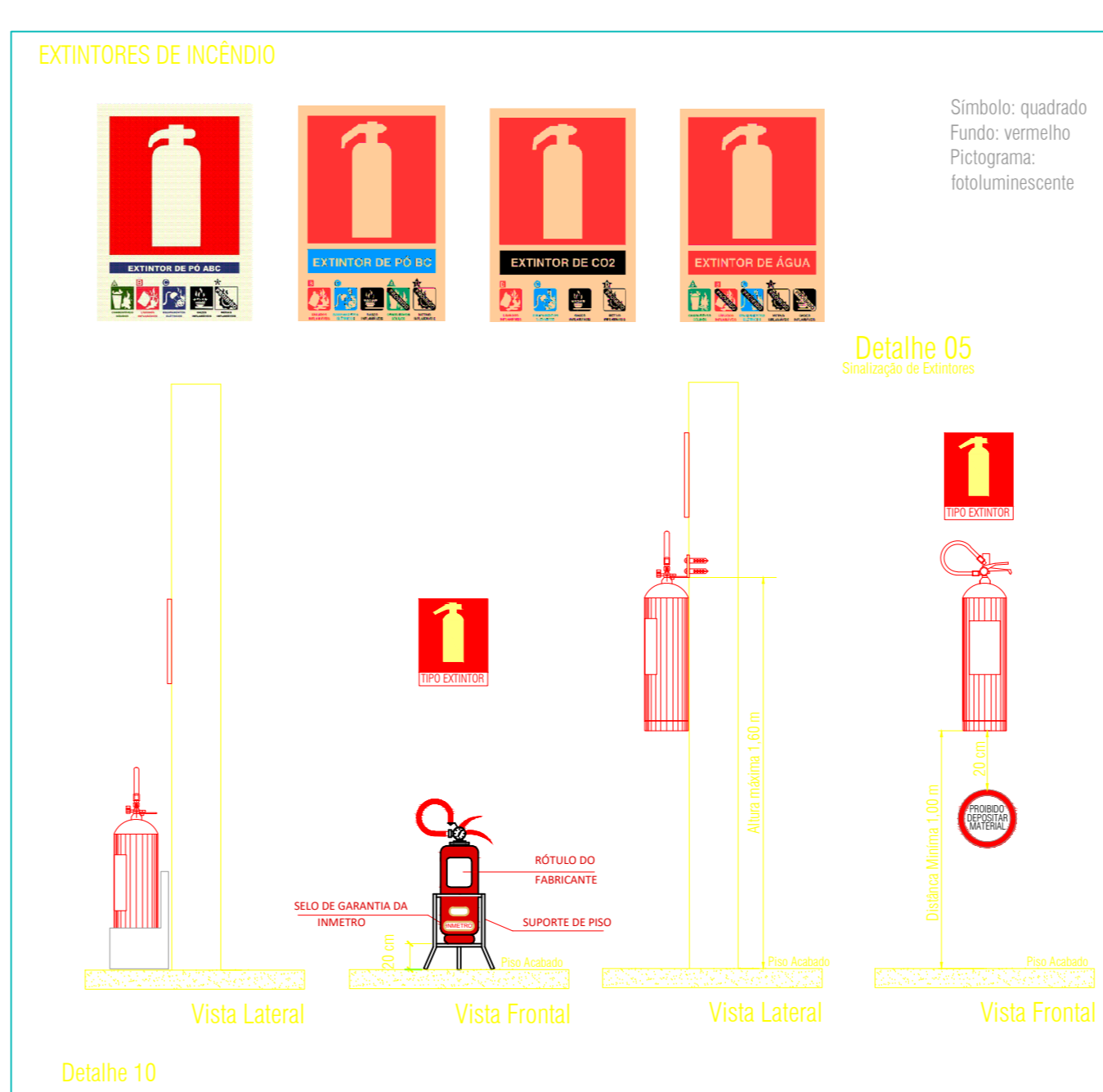
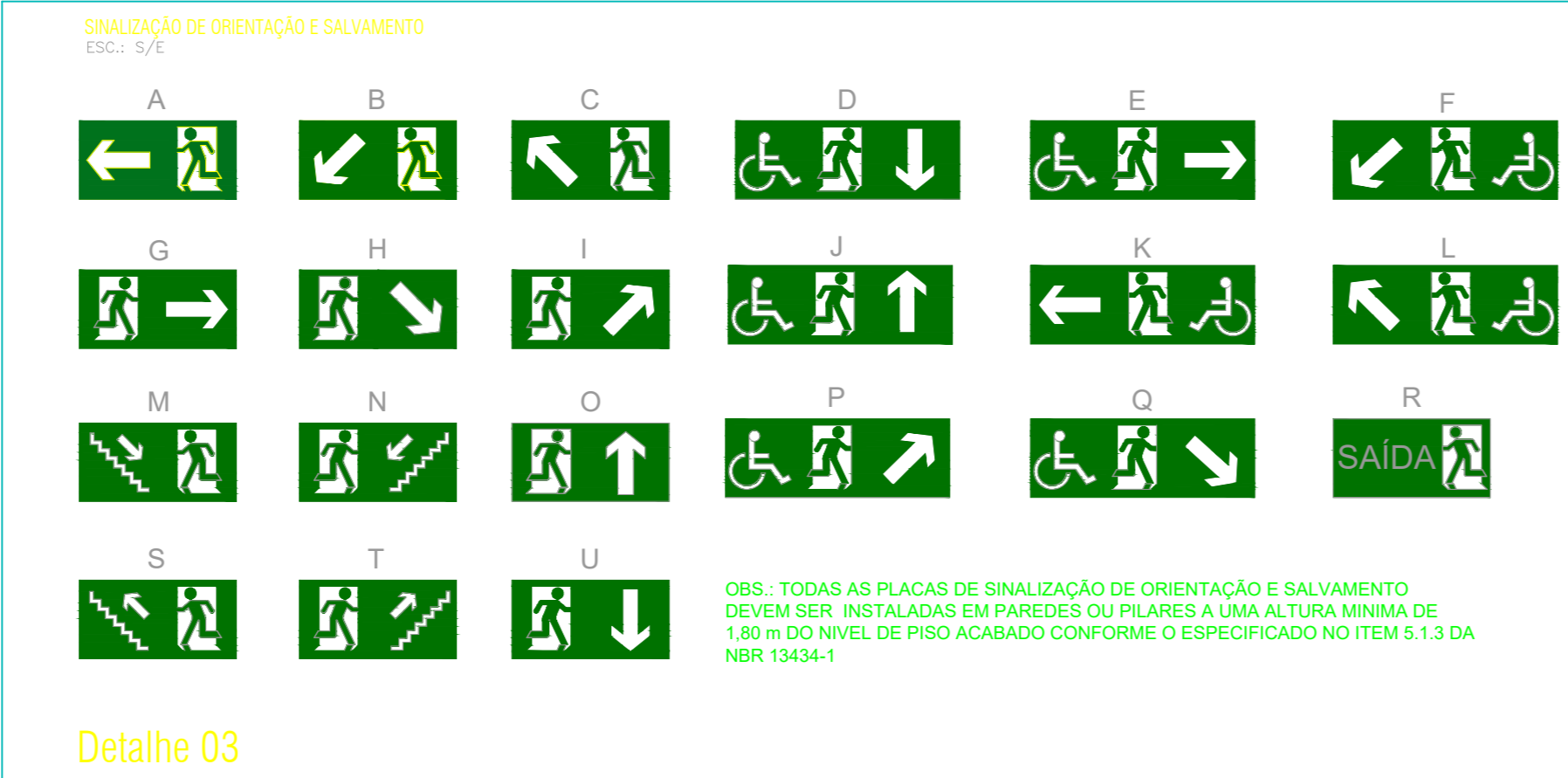
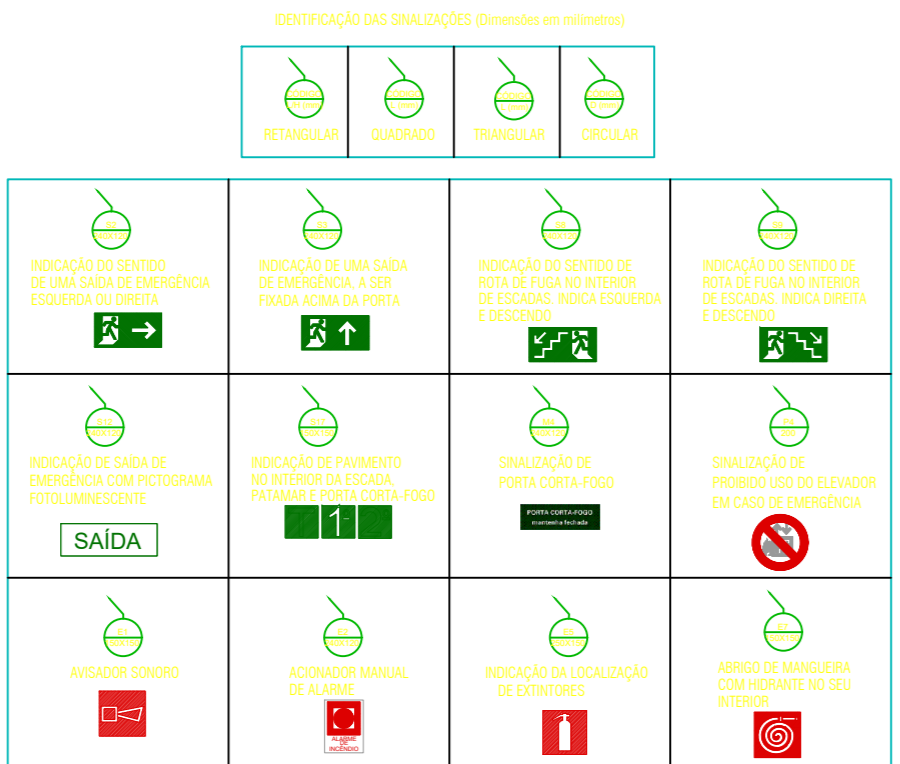
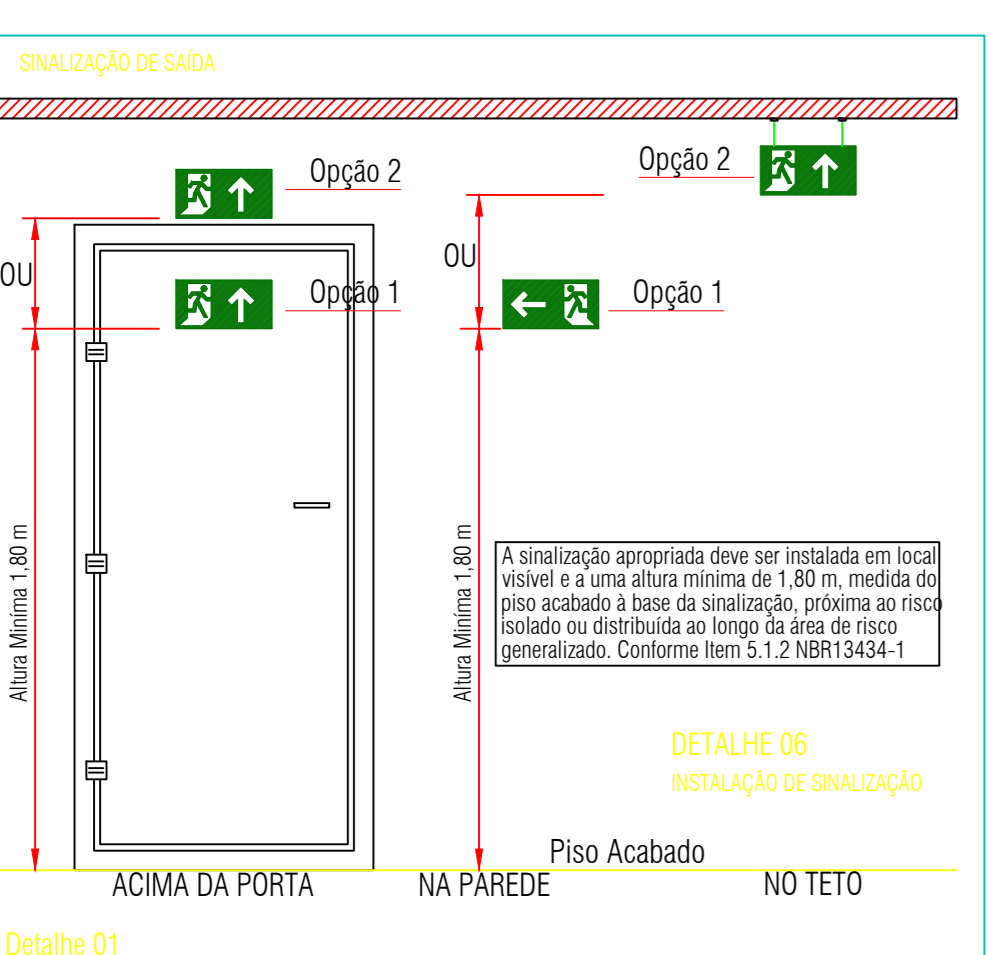
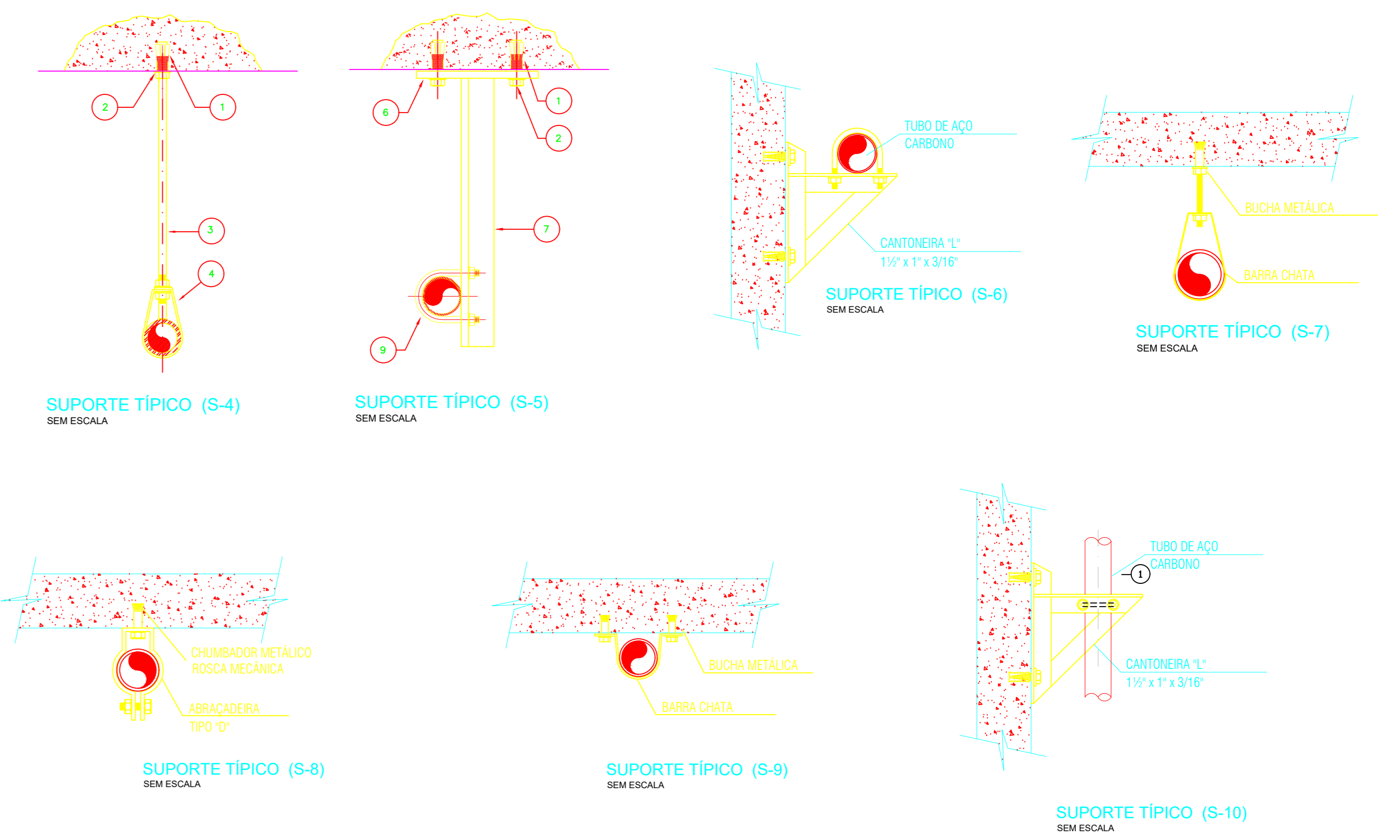
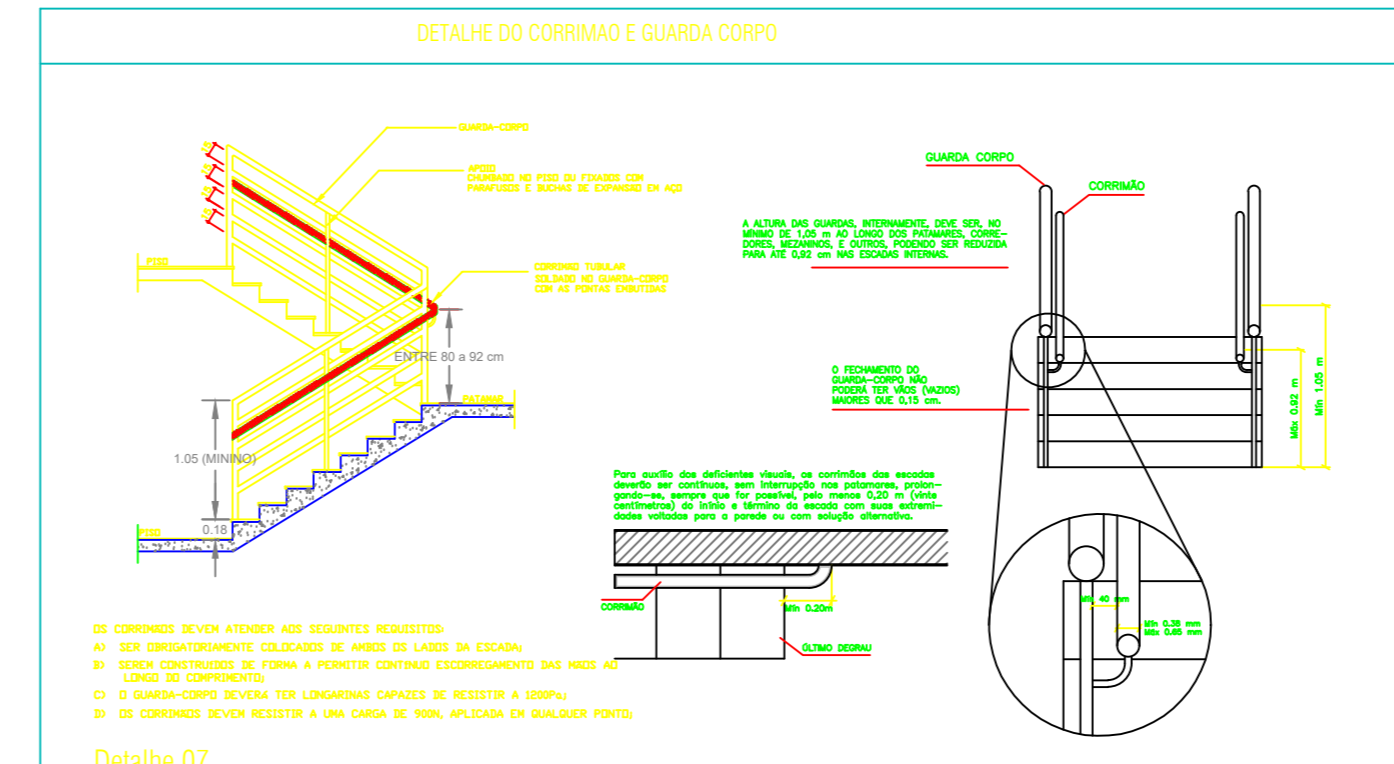
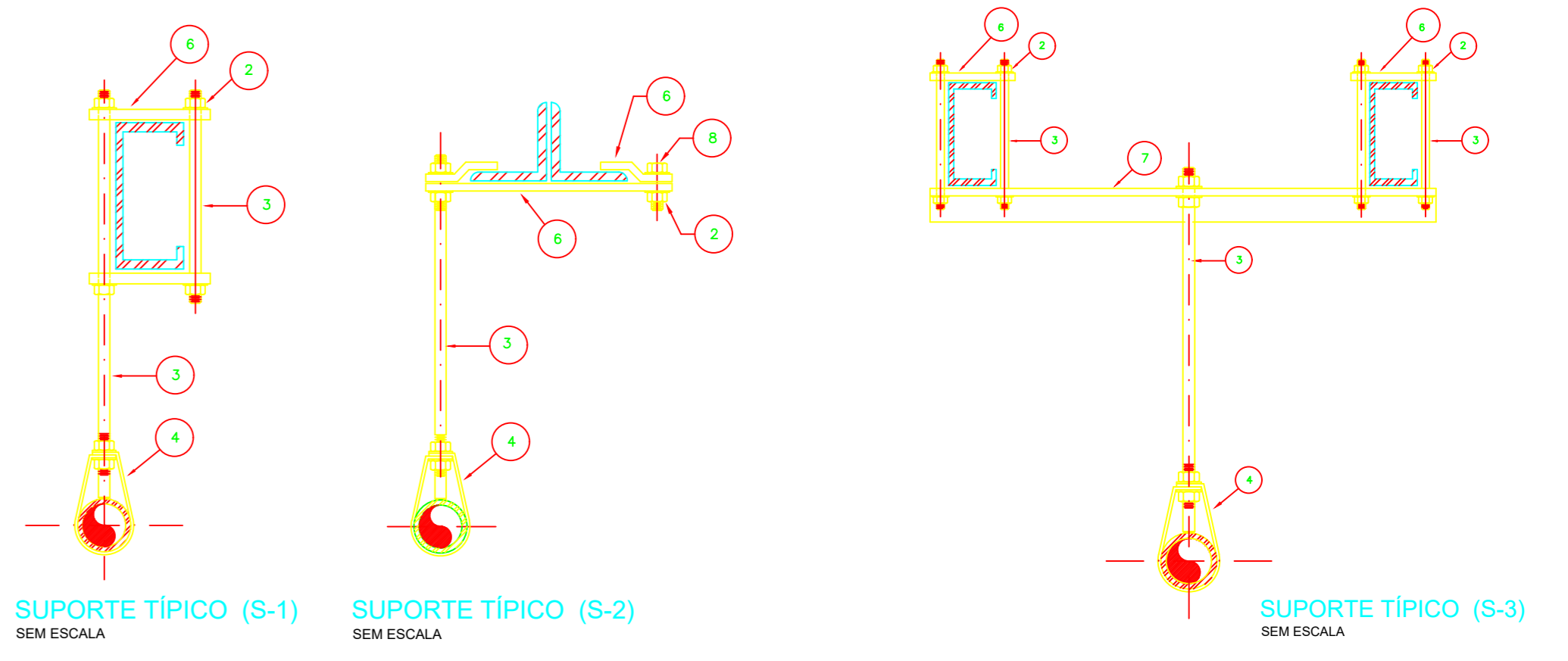
**TABELA 1 - Sinalização de Equipamentos**

|    |  |  |  |
|----|--|--|--|
| 04 |  | Proibido utilizar elevador em caso de incêndio   | Nos locais de acesso aos elevadores sempre. Pode ser complementado pela mensagem "em caso de incêndio não use o elevador", quando for o caso |
| 20 |  | Alarme sonoro                                    | Indicação do local de instalação do alarme de incêndio   |
| 21 |  | Comando manual de alarme ou botoeira de incêndio | Simbolo: quadrado Função: semáforo Programa: tabuluminiscente  |
| 23 |  | Estimador de incêndio                            | Indicação de localização dos estimadores de incêndio   |
| 25 |  | Abrigo de mangueira e hidrante                   | Indicação do abrigo de mangueira de incêndio com seu localidade no seu interior  |
| 26 |  | Hidrante de incêndio                             | Indicação de localização dos hidrantes quando instalado fora do abrigo de mangueiras   |



**DISTÂNCIA MÁXIMA ENTRE OS SUPORTES (em metros)**

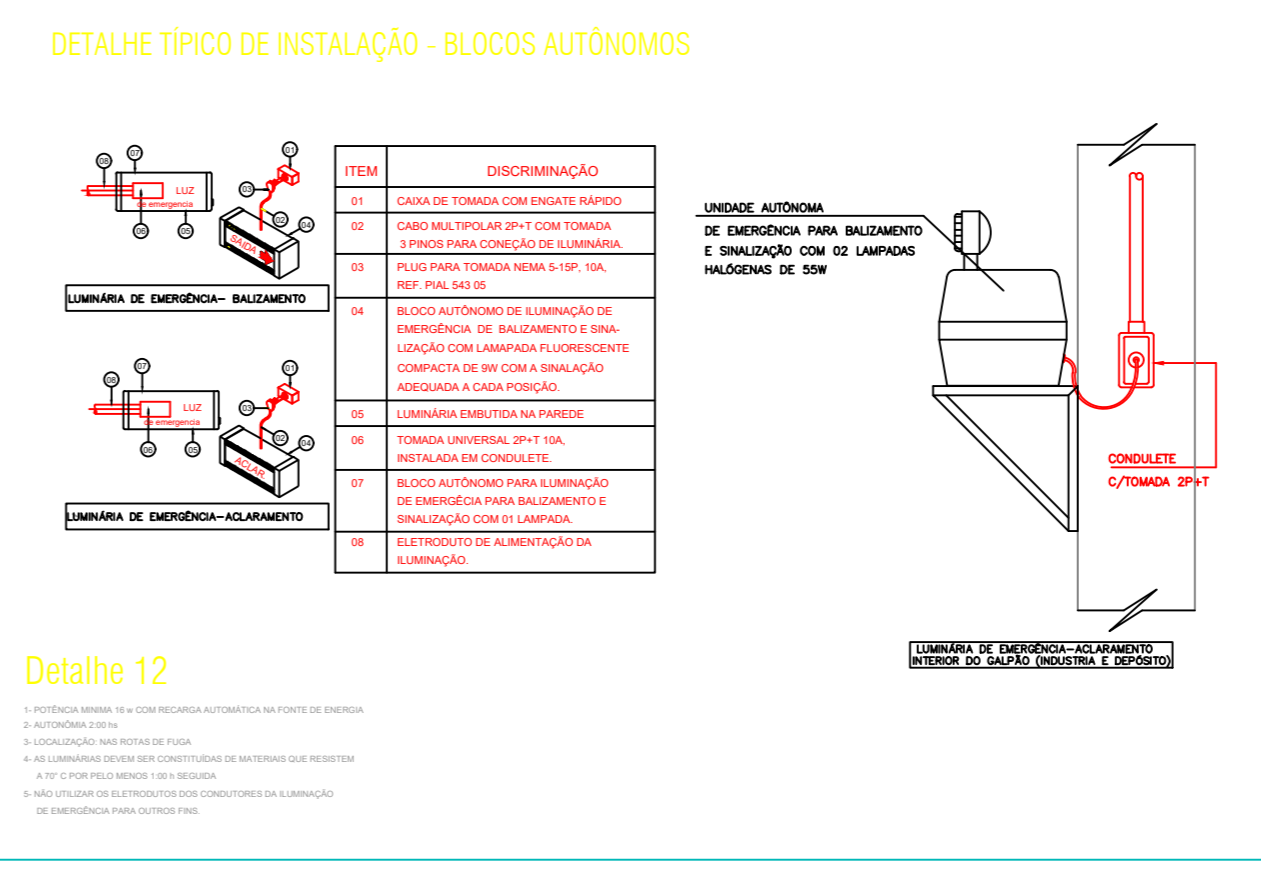
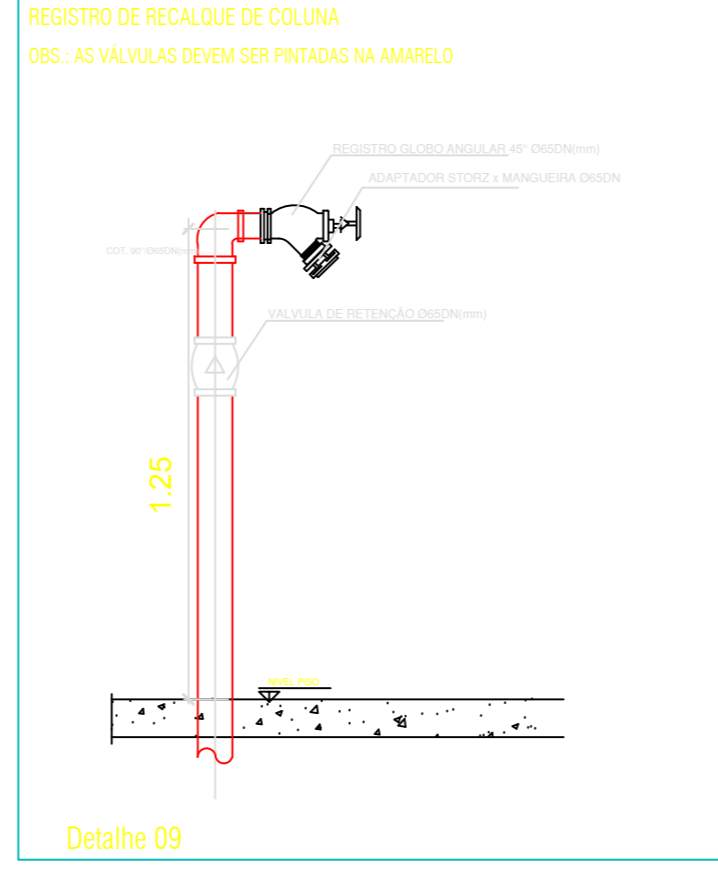
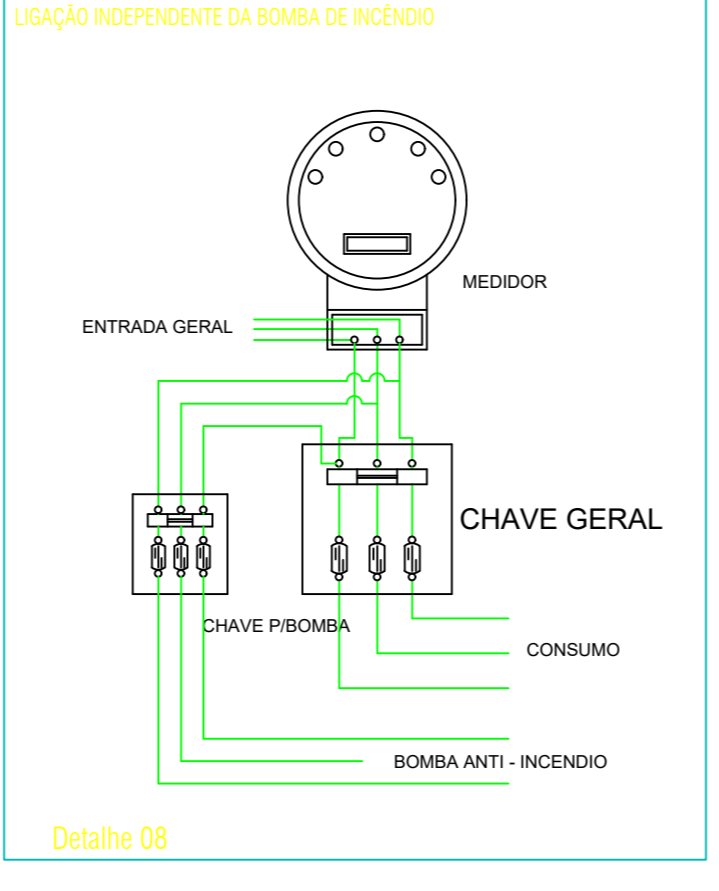
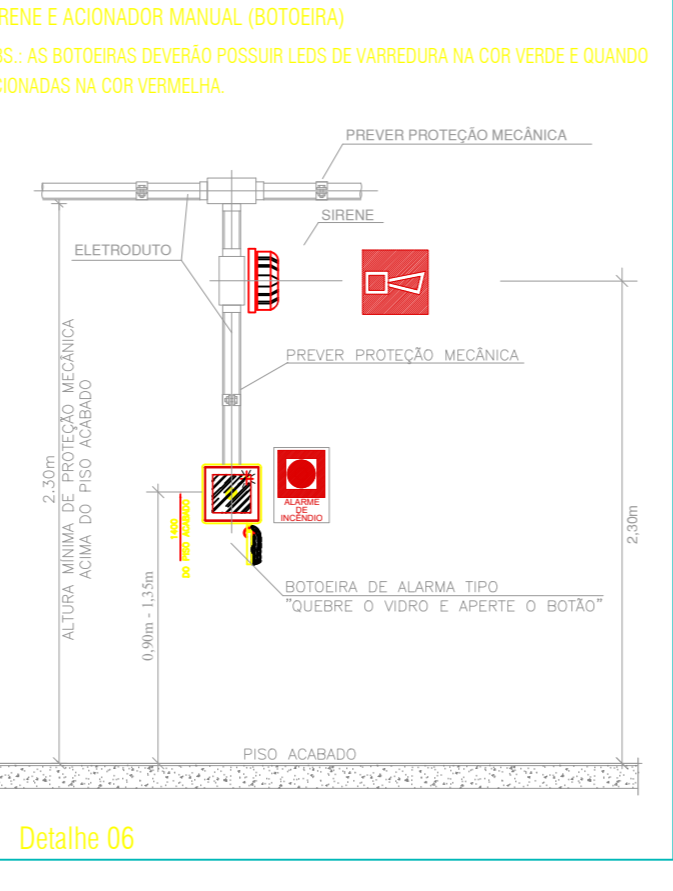
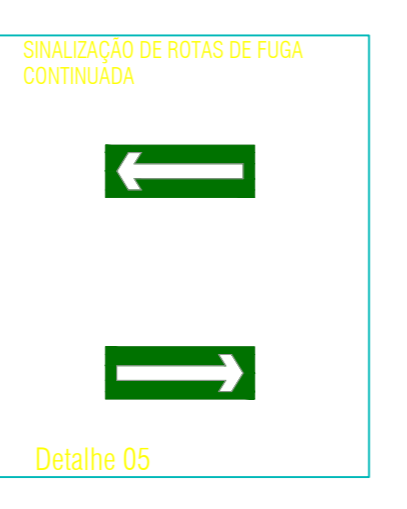
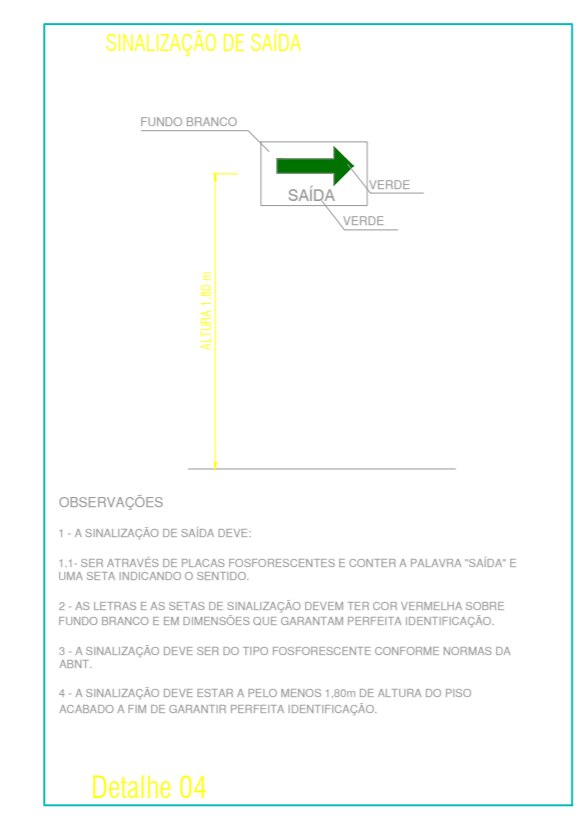
| TIPO | Ø100 | Ø75  | Ø50  | Ø40  | Ø30  | Ø25  | Ø20  | Ø15  | Ø10  |
|------|------|------|------|------|------|------|------|------|------|
| 1    | 1,00 | 1,00 | 1,00 | 1,00 | 1,00 | 1,00 | 1,00 | 1,00 | 1,00 |
| 2    | 1,00 | 1,00 | 1,00 | 1,00 | 1,00 | 1,00 | 1,00 | 1,00 | 1,00 |
| 3    | 1,00 | 1,00 | 1,00 | 1,00 | 1,00 | 1,00 | 1,00 | 1,00 | 1,00 |
| 4    | 1,00 | 1,00 | 1,00 | 1,00 | 1,00 | 1,00 | 1,00 | 1,00 | 1,00 |
| 5    | 1,00 | 1,00 | 1,00 | 1,00 | 1,00 | 1,00 | 1,00 | 1,00 | 1,00 |
| 6    | 1,00 | 1,00 | 1,00 | 1,00 | 1,00 | 1,00 | 1,00 | 1,00 | 1,00 |
| 7    | 1,00 | 1,00 | 1,00 | 1,00 | 1,00 | 1,00 | 1,00 | 1,00 | 1,00 |
| 8    | 1,00 | 1,00 | 1,00 | 1,00 | 1,00 | 1,00 | 1,00 | 1,00 | 1,00 |
| 9    | 1,00 | 1,00 | 1,00 | 1,00 | 1,00 | 1,00 | 1,00 | 1,00 | 1,00 |
| 10   | 1,00 | 1,00 | 1,00 | 1,00 | 1,00 | 1,00 | 1,00 | 1,00 | 1,00 |



**TABELA 1 - NBR 13434-2 - DIMENSÕES DAS PLACAS DE SINALIZAÇÃO**

| SINAL                                | FORMA GEOMÉTRICA | COTA (mm) | DISTÂNCIA MÁXIMA DE VISIBILIDADE (m) |     |     |     |     |     |     |     |     |     |     |      |
|--------------------------------------|------------------|-----------|--------------------------------------|-----|-----|-----|-----|-----|-----|-----|-----|-----|-----|------|
|                                      |                  |           | 4                                    | 6   | 8   | 10  | 12  | 14  | 16  | 18  | 20  | 24  | 28  | 30   |
| PROIBIÇÃO                            |                  | D         | 101                                  | 151 | 202 | 252 | 303 | 353 | 404 | 454 | 505 | 606 | 706 | 757  |
| ALERTA                               |                  | L         | 138                                  | 204 | 272 | 340 | 408 | 476 | 544 | 612 | 680 | 816 | 951 | 1019 |
| ORIENTAÇÃO SALVAMENTO E EQUIPAMENTOS |                  | L         | 89                                   | 134 | 179 | 224 | 269 | 313 | 358 | 402 | 447 | 537 | 626 | 671  |
|                                      |                  | H (L=2H)  | 83                                   | 95  | 126 | 158 | 190 | 221 | 253 | 285 | 316 | 379 | 443 | 474  |

1) AS DIMENSÕES (COTAS) APRESENTADAS SÃO VALORES MÍNIMOS DE REFERÊNCIA PARA AS DISTÂNCIAS DADAS



**OBSERVAÇÕES:**

- TODAS AS MEDIDAS DEVERÃO SER CONFIRMADAS NA OBRA;
- TODA E QUALQUER DÚVIDA DEVERÁ SER ESCLARECIDA JUNTO AOS ARQUITETOS ANTES DE QUALQUER ATITUDE.

| ALTERAÇÃO | DATA | REVISÃO | ASSUNTO |
|-----------|------|---------|---------|
|           |      |         |         |

**PROJETO EXECUTIVO**  
 PROJETO DE SEGURANÇA CONTRA INCÊNDIO - DETALHES

Proprietário: PREFEITURA MUNICIPAL DE CAPELA DO ALTO (Escola Marçilio Leite de Almeida)

Local: Rua Maria Amélia Antunes de Almeida, 20 - Centro - CAPELA DO ALTO / SP

Autor do Projeto: José Natalino de Camargo (projetista)

Responsável Técnico: Gabriela Leppini de Camargo Silva (Arquiteta e Urbanista - CRQ nº 21892-5 - Responsável Técnico)

Assunto: DETALHES GERAL

Escala: INDICADAS

Data: Aço/21

Folha: DES-02/02