

LEGENDA DAS INDICAÇÕES	
BN	Banheira com joelho de 90° - 25 mm - 1/2" - FNDE
BB	Bebedouro com joelho de 90° - 25 mm - 1/2" - FNDE
CH	Chuveiro - 25mm x 1/2"
DH	Ducha Higiénica - 25 mm x 1/2"
HIDRO-METRO	Hidrômetros - cavalete 1/2"-Tigre
LV	Lavatório com joelho de 90° - 25 mm - 1/2"
MLR	Máquina de lavar roupa com Te de 90° - 25 mm - 3/4" - FNDE
PIA	Pia de cozinha com joelho de 90° - 25 mm - 1/2"
PR	Purificador com joelho 90° - 25 mm - 1/2" - FNDE
RP	Registro de Pressão com PVC soldável - 25 mm - 3/4"
RG	Registro de gaveta c/canopla cromada c/PVC soldável - 3/4"
TLR	Tanque de lavar com joelho de 90° - 25 mm - 3/4"
TJ	Torneira de Jardim - 25 mm x 1/2"
VD	Valvula de descarga c/PVC soldável - 1.1/2"
VS	Vaso Sanitário com válvula de descarga - 1.1/2"
MLL	Lava louças com joelho de 90° - 25 mm - 1/2"

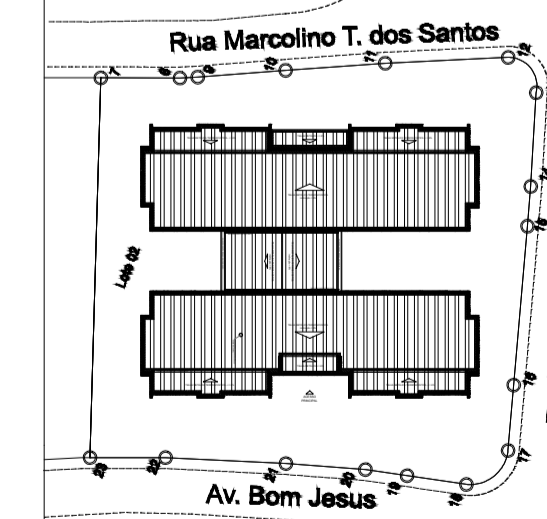
LEGENDA	
	ALIMENTADOR PREDIAL
	HIDRÔMETRO
	REGISTRO BRUTO GAVETA INDUSTRIAL C/ PVC SOLDÁVEL - RG
	REGISTRO BRUTO GAVETA EUROPA C/ PVC SOLDÁVEL - RG
	REGISTRO DE PRESSÃO C/ PVC SOLDÁVEL - RP
	REGISTRO DE GAVETA C/ CANOPLA CROMADA C/ PVC SOLDÁVEL - RG
	VÁLVULA DE DESCARGA C/PVC SOLDÁVEL - VD

PROJETO DE INSTALAÇÕES

FOLHA: 01/08

OBRA: CONSTRUÇÃO DE CRECHE PROINFÂNCIA - PROJETO TIPO 2 PADRÃO FNDE  
 ASSUNTO: REDE DE ÁGUA FRIA, LANÇAMENTO DA REDE, PLANTA BAIXA DO TÉRREO  
 LOCAL: AVENIDA BOM JESUS - DISTRITO DO PORTO  
 BAIRRO: DISTRITO DO PORTO  
 CIDADE: CAPELA DO ALTO - S.P.  
 PROPRIETÁRIO: PREFEITURA MUNICIPAL DE CAPELA DO ALTO.

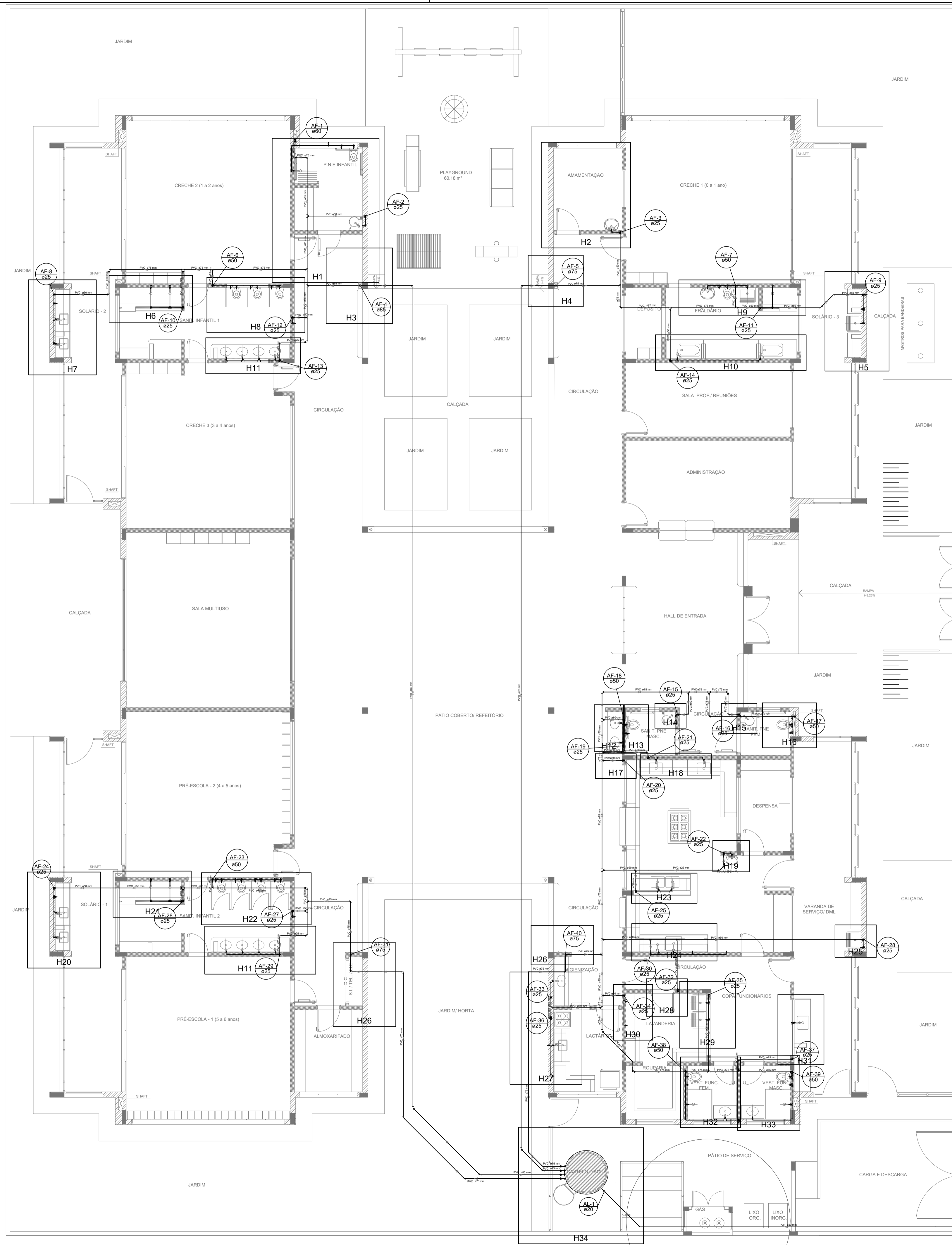
SITUAÇÃO SEM ESCALA



DECLARO QUE A APROVAÇÃO DO PROJETO NÃO IMPLICA NO RECONHECIMENTO POR PARTE DA PREFEITURA NO DIREITO DE PROPRIEDADE DO TERRENO

PREFEITO MUNICIPAL  
 PÉRICLES GONÇALVES

RESPONSÁVEL TÉCNICO  
 LUCAS GODOY DE FREITAS FERREIRA  
 ENGENHEIRO CIVIL  
 CREA/SP - 5070095851



LEGENDA DAS INDICAÇÕES	
BN	Banheira com joelho de 90° - 25 mm - 1/2" - FNDE
BB	Bebedouro com joelho de 90° - 25 mm - 1/2" - FNDE
CH	Chuveiro - 25mm x 1/2"
DH	Ducha Higiénica - 25 mm x 1/2"
HIDRÓMETRO	Hidrómetros - cavatele 1/2"-Tigre
LV	Lavatório com joelho de 90° - 25 mm - 1/2"
MLR	Máquina de lavar roupa com Te de 90° - 25 mm - 3/4" - FNDE
PIA	Pia de cozinha com joelho de 90° - 25 mm - 1/2"
PR	Purificador com joelho 90° - 25 mm - 1/2" - FNDE
RP	Registro de Pressão com PVC soldável - 25 mm - 3/4"
RG	Registro de gaveta c/canopia cromada c/PVC soldável - 3/4"
TLR	Tanque de lavar com joelho de 90° - 25 mm - 3/4"
TJ	Tomreira de Jardim - 25 mm x 1/2"
VD	Valvula de descarga c/PVC soldável - 1.1/2"
VS	Vaso Sanitário com válvula de descarga - 1.1/2"
MLL	Lava louças com joelho de 90° - 25 mm - 1/2"

LEGENDA	
	ALIMENTADOR PREDIAL
	HIDRÔMETRO
	REGISTRO BRUTO GAVETA INDUSTRIAL C/ PVC SOLDÁVEL - RG
	REGISTRO BRUTO GAVETA EUROPA C/ PVC SOLDÁVEL - RG
	REGISTRO DE PRESSÃO C/ PVC SOLDÁVEL - RP
	REGISTRO DE GAVETA C/ CANOPIA CROMADA C/ PVC SOLDÁVEL - RG
	VÁLVULA DE DESCARGA C/PVC SOLDÁVEL - VD

**NOTAS**

- EXECUTAR ESTE PROJETO JUNTAMENTE COM O PROJETO ESTRUTURAL;
- ANTES DA CONCRETAGEM PREVER PASSAGEM PARA AS TUBULAÇÕES, DENTRO DOS LIMITESESTABELECIDOS PELA NBR 618.2014;
- PARA ALTIMURA DOS PONTOS HIDRÁULICOS VERIFICAR REFERÊNCIA NO MEMÓRIAL DESCRITIVO;
- ALTERAÇÕES NESTE PROJETO SOMENTE COM AUTORIZAÇÃO EXPRESSA DO FNDE.

**REFERÊNCIAS:**

- MEMORIAL DESCRITIVO E ESPECIFICAÇÕES TÉCNICAS
- PLANILHA DE QUANTITATIVOS.

Nº	DATA	DESCRIÇÃO
02	JANEIRO/2017	Atendimento à NBR 9050/2015; Alteração: quadro de áreas, sanitários infantis 1 e 2, altura da platibanda, mobiliário e equipamento, altura da cerâmica nos sanitários, cor dos portões dos solares e altura da porta PA4; Acréscimo das duchas higiénicas e escaninhos pré-escala; Retirada da chapa de aço abixo da platibanda.
01	AGOSTO/2016	Alteração paredes - shaft para tubulação hidráulica e detalhamento; alteração da altura da platibanda.

**PROJETO DE INSTALAÇÕES**

OBRA: CONSTRUÇÃO DE CRECHE PROINFÂNCIA - PROJETO TIPO 2 PADRÃO FNDE

ASSUNTO: REDE DE ÁGUA FRIA, INDICAÇÃO DOS DETALHES ISOMÉTRICOS, PLANTA BAIXA DO TÉRREO

LOCAL: AVENIDA BOM JESUS - DISTRITO DO PORTO

BAIRRO: DISTRITO DO PORTO

CIDADE: CAPELA DO ALTO - S.P.

PROPRIETÁRIO: PREFEITURA MUNICIPAL DE CAPELA DO ALTO.

FOLHA: 02/08

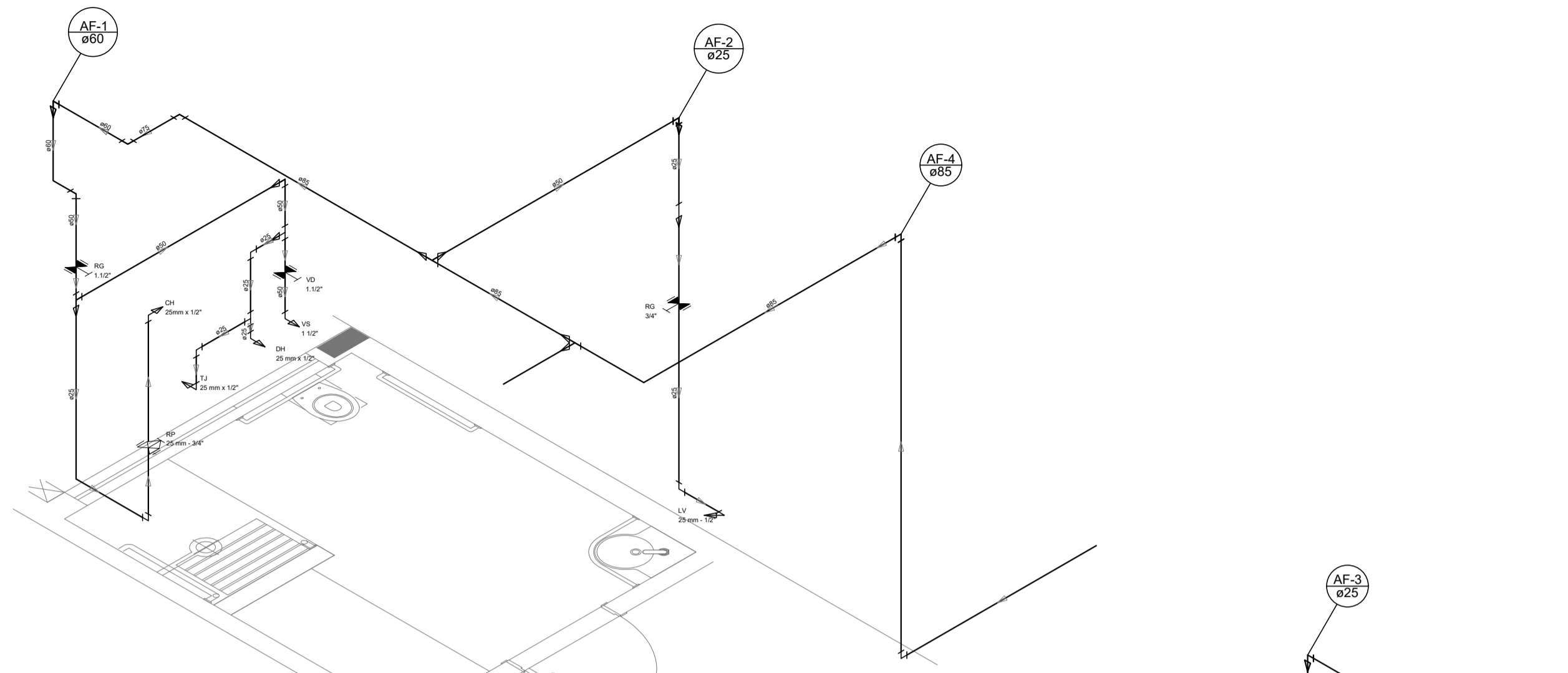
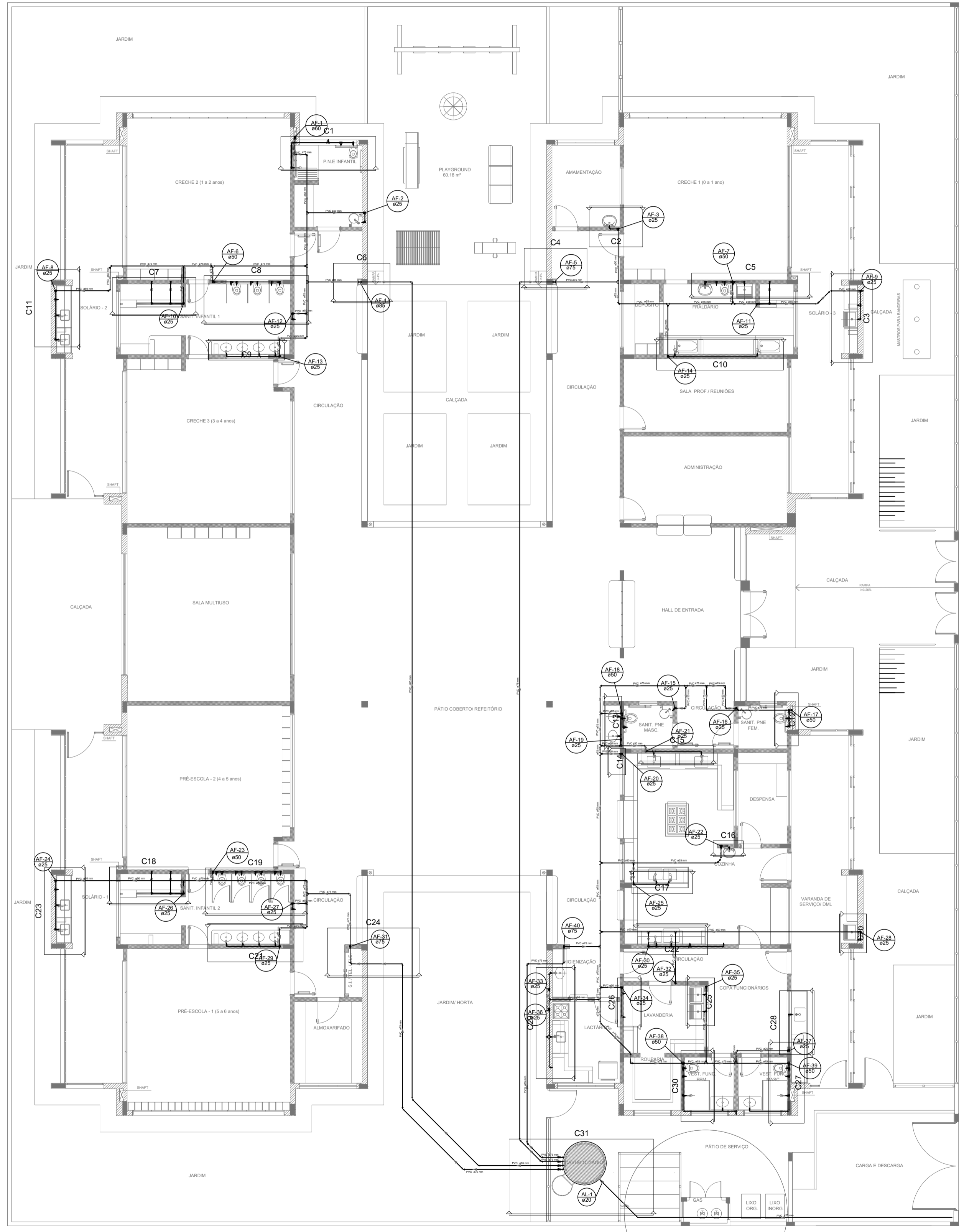
**SITUAÇÃO SEM ESCALA**

DECLARO QUE A APROVAÇÃO DO PROJETO NÃO IMPLICA NO RECONHECIMENTO POR PARTE DA PREFEITURA DO DIREITO DE PROPRIEDADE DO TERRENO

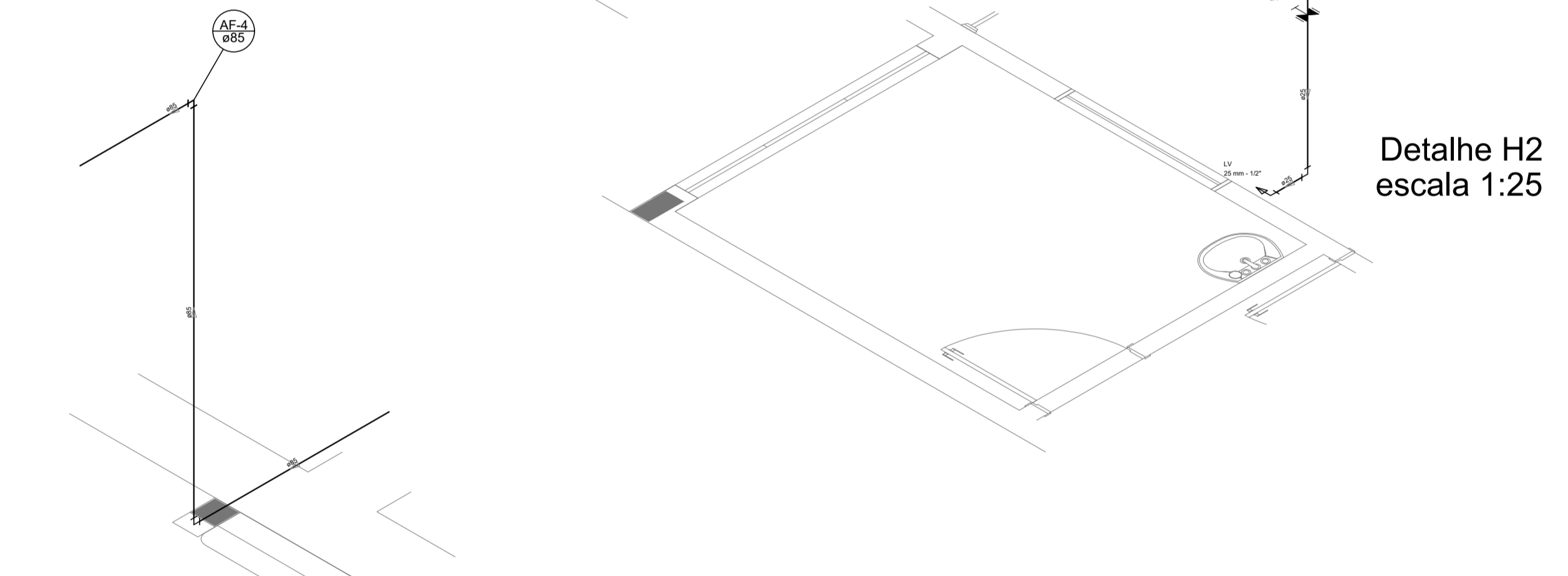
PREFEITO MUNICIPAL  
**PÉRICLES GONÇALVES**

RESPONSÁVEL TÉCNICO  
**LUCAS GODOY DE FREITAS FERREIRA**  
ENGENHEIRO CIVIL  
CREA/SP - 5070095851

LEGENDA DAS INDICAÇÕES	LEGENDA
BN Banheira com jato de 90° - 25 mm - 1/2" - FNDE	← HIDRÔMETRO PREDIAL
Bê Bedeiro com jato de 90° - 25 mm - 1/2" - FNDE	↳ HIDRÔMETRO
CH Chuveiro - 25mm x 1/2"	↳ REGISTRO BRUTO GAVETA INDUSTRIAL C/ PVC SÓLIDAVEL - RG
DH Ducha Higiênica - 25 mm x 1/2"	↳ REGISTRO BRUTO GAVETA EUROPA C/ PVC SÓLIDAVEL - RG
HERC. METRO Hidrômetros - cavalete 1/2"-Tigre	↳ REGISTRO DE PRESSÃO C/ PVC SÓLIDAVEL - RP
LV Lavatório com jato de 90° - 25 mm - 1/2"	↳ REGISTRO DE GAVETA C/ CANOPLA CROMADA C/ PVC SÓLIDAVEL - RG
MLR Máquina de lavar roupa com Tê de 90° - 25 mm - 3/4" - FNDE	↳ VÁLVULA DE DESCARGA C/ PVC SÓLIDAVEL - VD
PIR Pia de cozinha com jato de 90° - 25 mm - 1/2"	
PP Purificador com jato 90° - 25 mm - 1/2" - FNDE	
RP Registro de Pressão com PVC sólável - 25 mm - 3/4"	
TLR Tanque de lavar com jato de 90° - 25 mm - 3/4"	
TJ Tomreira de Jardim - 25 mm x 1/2"	
VD Válvula de descarga c/PVC sólável - 1.1/2"	
VS Vaso Sanitário com válvula de descarga - 1.1/2"	
MLL Lava louças com jato de 90° - 25 mm - 1/2"	



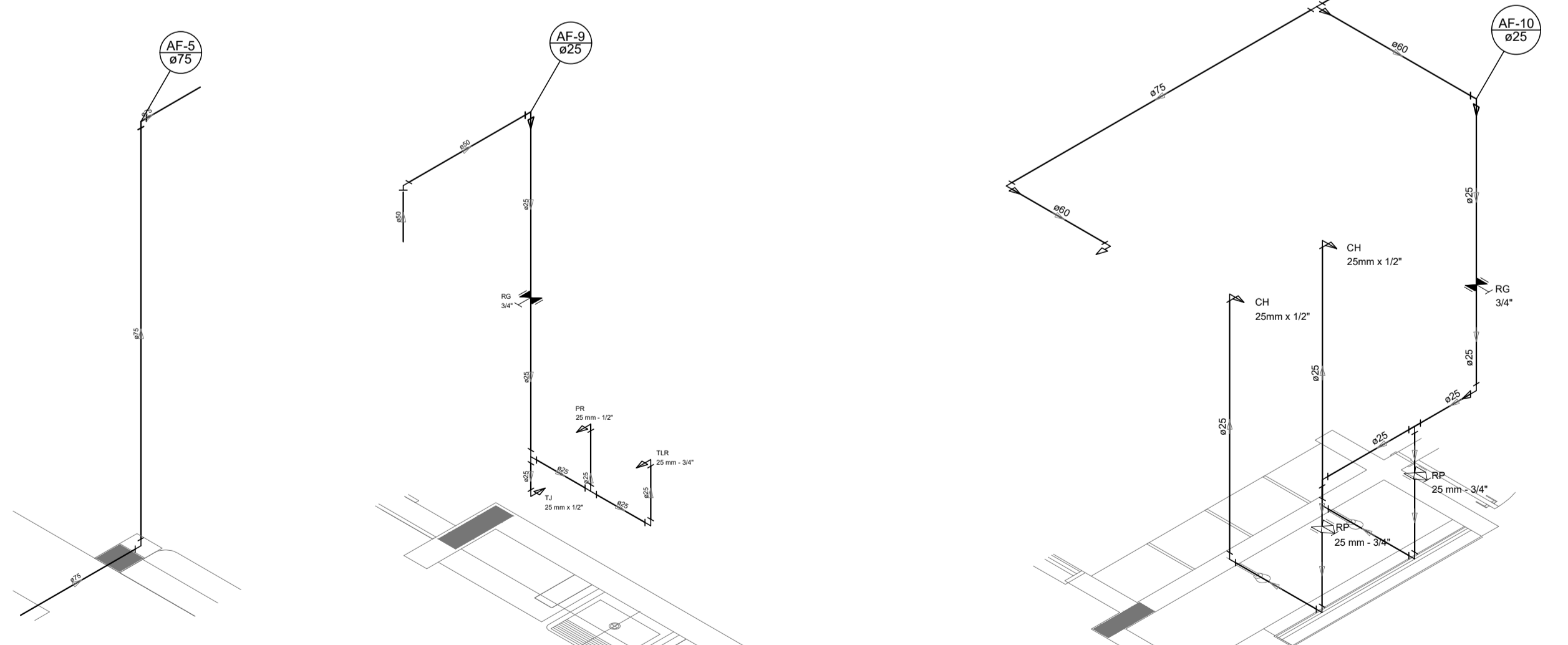
Detalhe H1  
escala 1:25



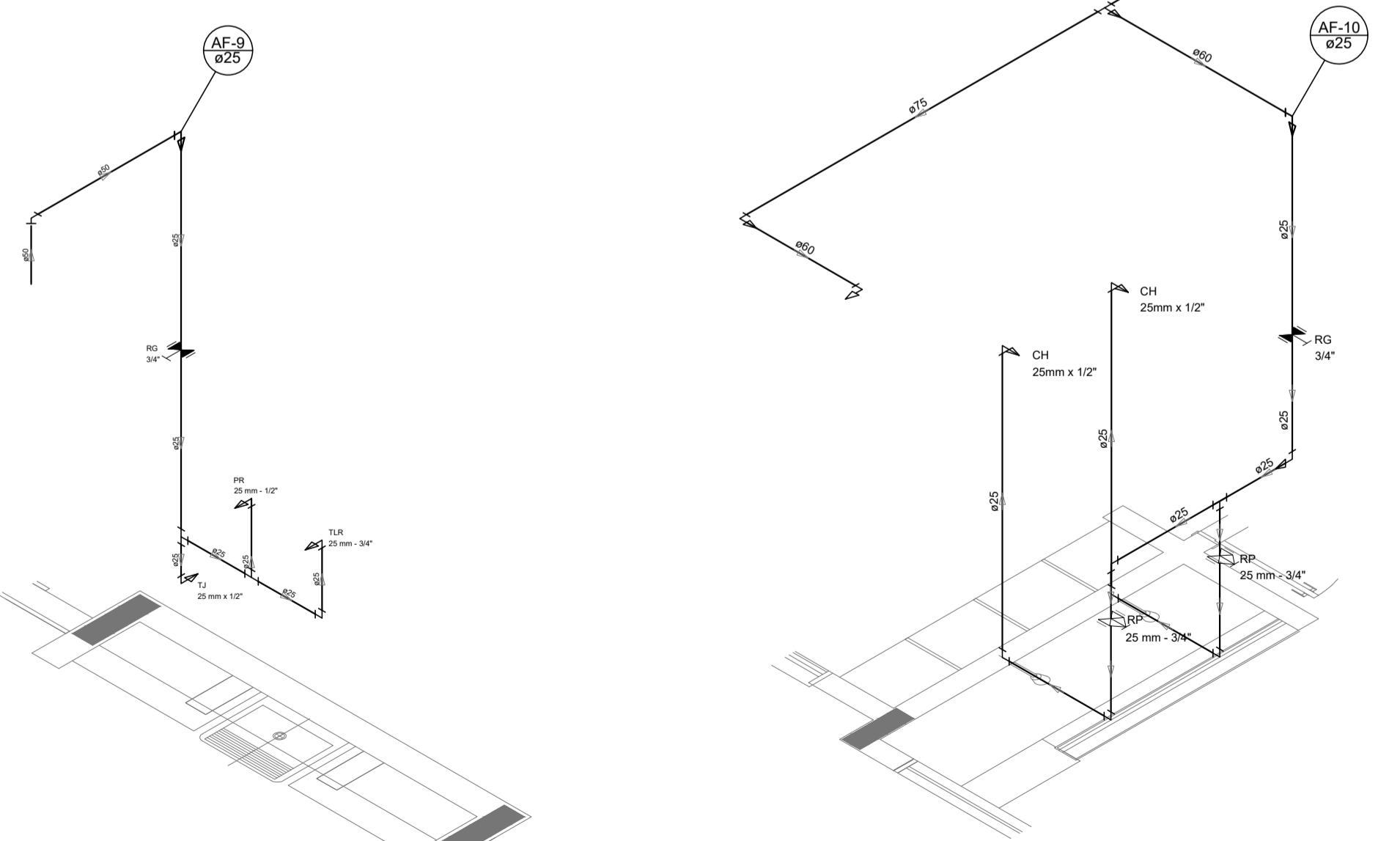
Detalhe H2  
escala 1:25



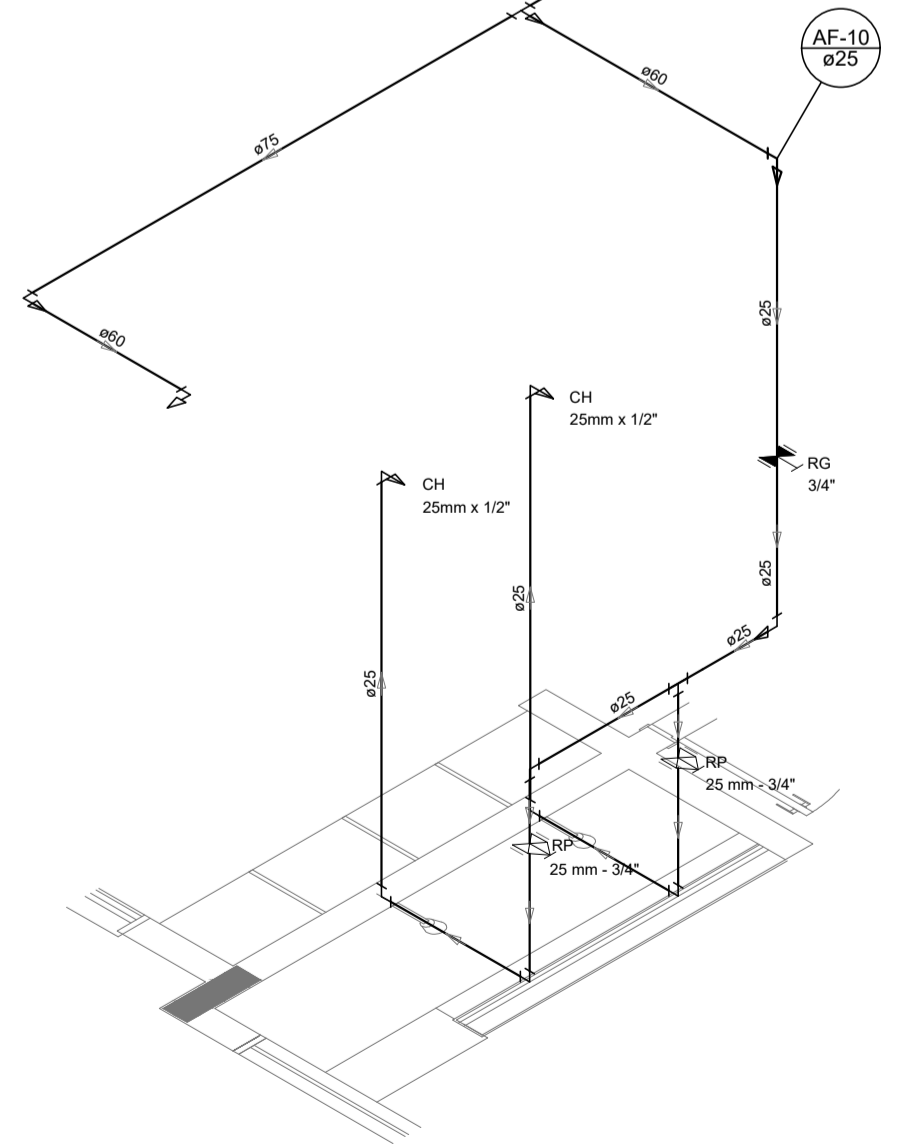
Detalhe H3  
escala 1:25



Detalhe H4  
escala 1:25



Detalhe H5  
escala 1:25



Detalhe H6  
escala 1:25

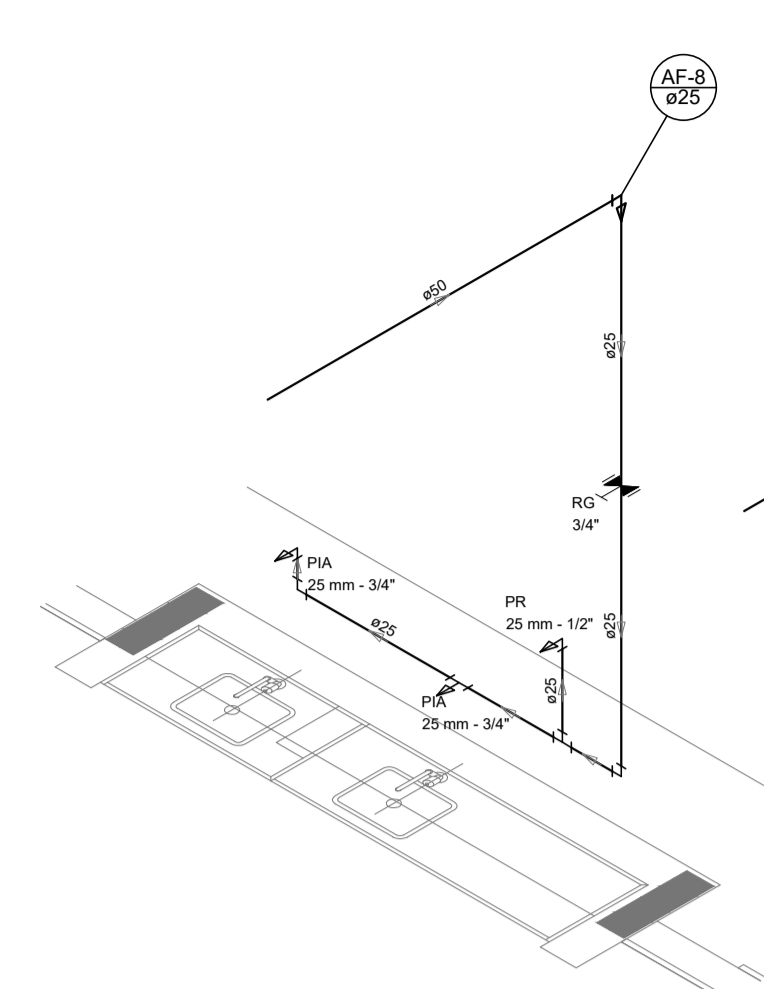
1 PLANTA BAIXA  
ESCALA 1/75

NOTAS  
- EXECUTAR ESTE PROJETO JUNTAMENTE COM O PROJETO ESTRUTURAL;  
- ANTES DA CONCRETIZAÇÃO PREPARAR PARA AS TUBULAÇÕES, DENTRO DOS LIMITESESTABELECIDOS PELA NBR 6118:2014;  
- PARA A LUTA DOS PONTOS HIDRÁULICOS VERIFICAR REFERÊNCIA NO MEMORIAL DESCRITIVO;  
- ALTERAÇÕES EM ESTE PROJETO SOMENTE COM AUTORIZAÇÃO EXPRESSA DO FNDE.  
REFERÊNCIAS:  
- MEMORIAL DESCRITIVO E ESPECIFICAÇÕES TÉCNICAS  
- PLANILHA DE QUANTITATIVOS.

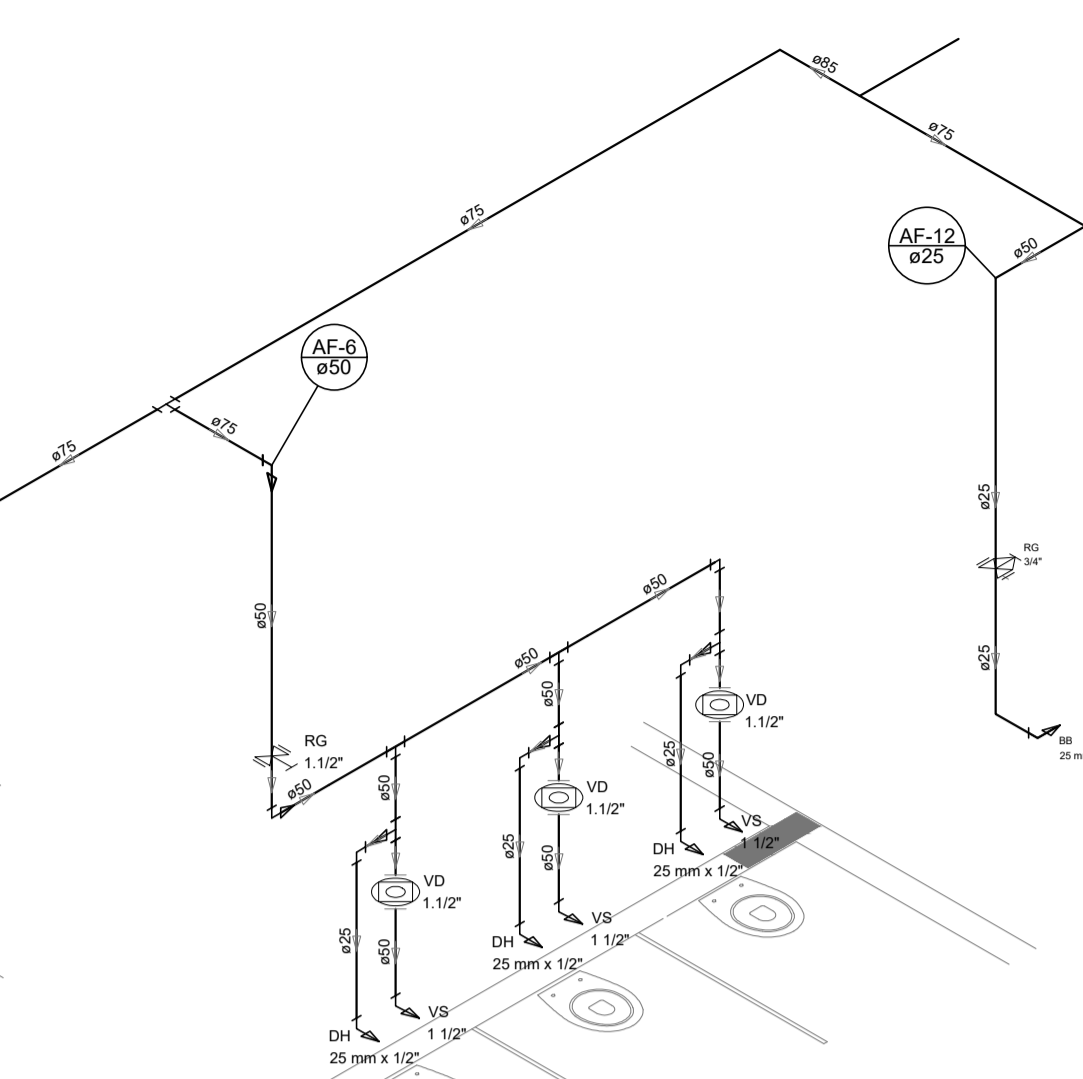
Nº	DATA	DESCRIÇÃO
02	JANEIRO/2017	Atendimento à NBR 9050/2015; Alteração: quadro de áreas, sanitários infantil 1 e 2, altura da platibanda, mobiliário e equipamento, altura da esquadria nos sanitários, cor dos pontos dos sanitários e altura da porta PAC; Aproximado das duchas higiênicas e escaninhos pré-escala. Reforço da chapa de aço abaixo da platibanda.
01	AGOSTO/2016	Alteração paredes - shaft para tubulação hidráulica e detalhamento; alteração da altura da platibanda.

PROJETO DE INSTALAÇÕES	FOLHA: 03/08
<b>OBRA:</b> CONSTRUÇÃO DE CRECHE PROINFÂNCIA - PROJETO TIPO 2 PADRÃO FNDE <b>ASSUNTO:</b> REDE DE ÁGUA FRIA, INDICAÇÃO DOS DETALHES - CORTES, DETALHES ISOMÉTRICOS H1 A H6 <b>LOCAL:</b> AVENIDA BOM JESUS - DISTRITO DO PORTO <b>CIDADE:</b> CAPELA DO ALTO - S.P. <b>PROPRIETÁRIO:</b> PREFEITURA MUNICIPAL DE CAPELA DO ALTO.	
SITUAÇÃO SEM ESCALA 	
DECLARO QUE A APROVAÇÃO DO PROJETO NÃO IMPLICA NO RECONHECIMENTO POR PARTE DA PREFEITURA DO DIREITO DE PROPRIEDADE DO TERRENO. <b>PREFEITO MUNICIPAL:</b> PÉRICLES GONÇALVES <b>RESPONSÁVEL TÉCNICO:</b> LUCAS GODOY DE FREITAS FERREIRA ENGENHEIRO CIVIL CREIA/RP - 007006581	

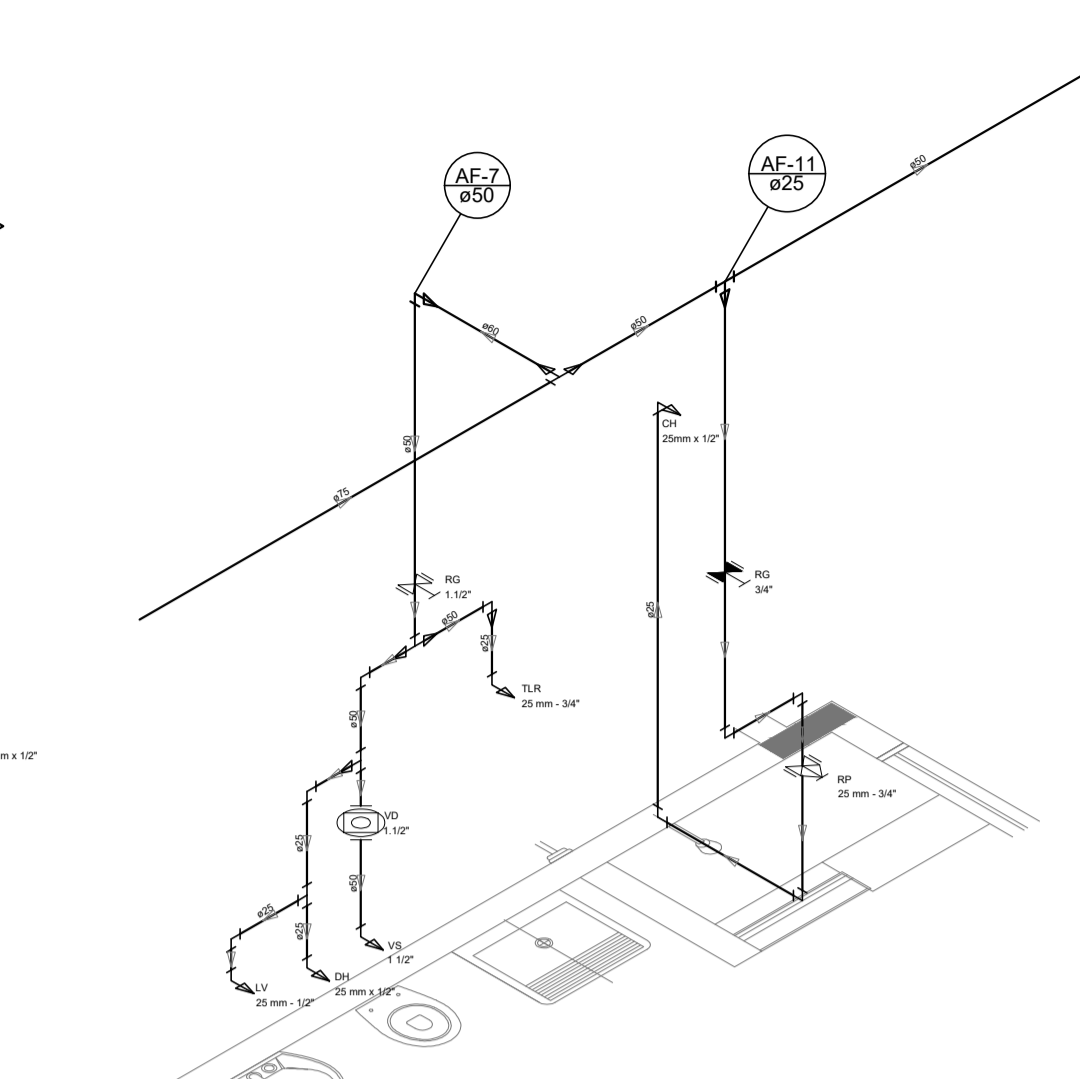
LEGENDA DAS INDICAÇÕES	LEGENDA
BN Banheira com peixe de 90° - 25 mm - 1/2" - FNDE	ALIMENTADOR PREDIAL
BB Bebedouro com peixe de 90° - 25 mm - 1/2" - FNDE	HIDRÔMETRO
CH Chuveiro - 25mm x 1/2"	REGISTRO BRUTO GAVETA INDUSTRIAL C/ PVC SOLDÁVEL - RG
DH Ducha Higiénica - 25 mm x 1/2"	REGISTRO BRUTO GAVETA EUROPA C/ PVC SOLDÁVEL - RG
HD Hidrômetro - cavalete 1/2"-Tigre	REGISTRO DE PRESSÃO C/ PVC SOLDÁVEL - RP
LV Lavatório com peixe de 90° - 25 mm - 1/2"	REGISTRO DE GAVETA C/ CANOPLA CROMADA C/ PVC SOLDÁVEL - RG
MLR Máquina de lavar roupa com Te de 90° - 25 mm - 3/4" - FNDE	VÁLVULA DE DESCARGA C/ PVC SOLDÁVEL - VD
PIA Pia de cozinha com peixe de 90° - 25 mm - 1/2"	
PR Purificador com peixe 90° - 25 mm - 1/2" - FNDE	
RP Registro de Pressão com PVC soldável - 25 mm - 3/4"	
RG Registro de Gaveta c/canopla cromada c/PVC soldável - 3/4"	
TLR Tanque de lavar com peixe de 90° - 25 mm - 3/4"	
TJ Tomeira de Jardim - 25 mm x 1/2"	
VD Válvula de descarga C/PVC soldável - 1.1/2"	
VS Vaso Sanitário com válvula de descarga - 1.1/2"	
ML Lave louças com peixe de 90° - 25 mm - 1/2"	



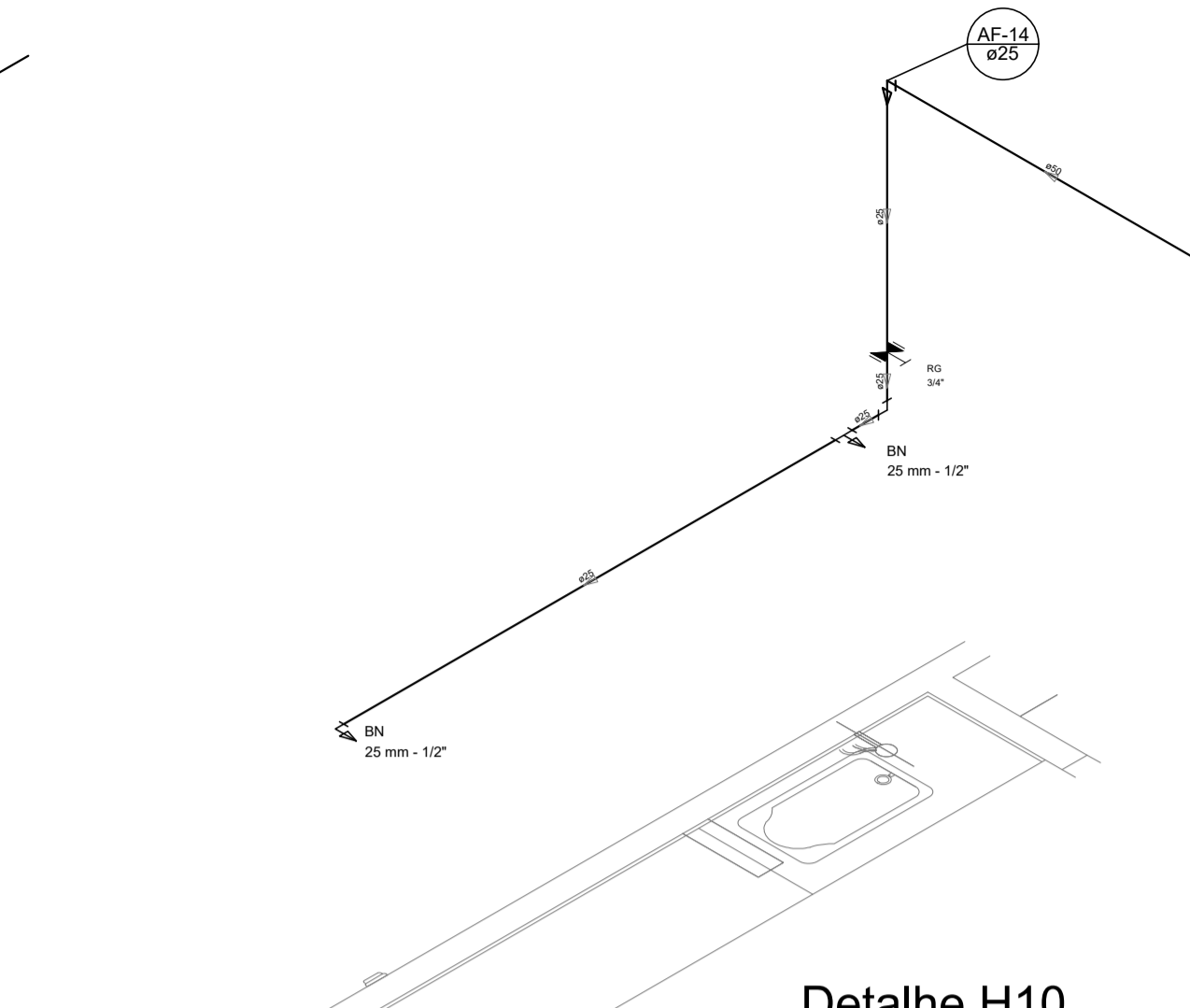
Detalhe H7 escala 1:25



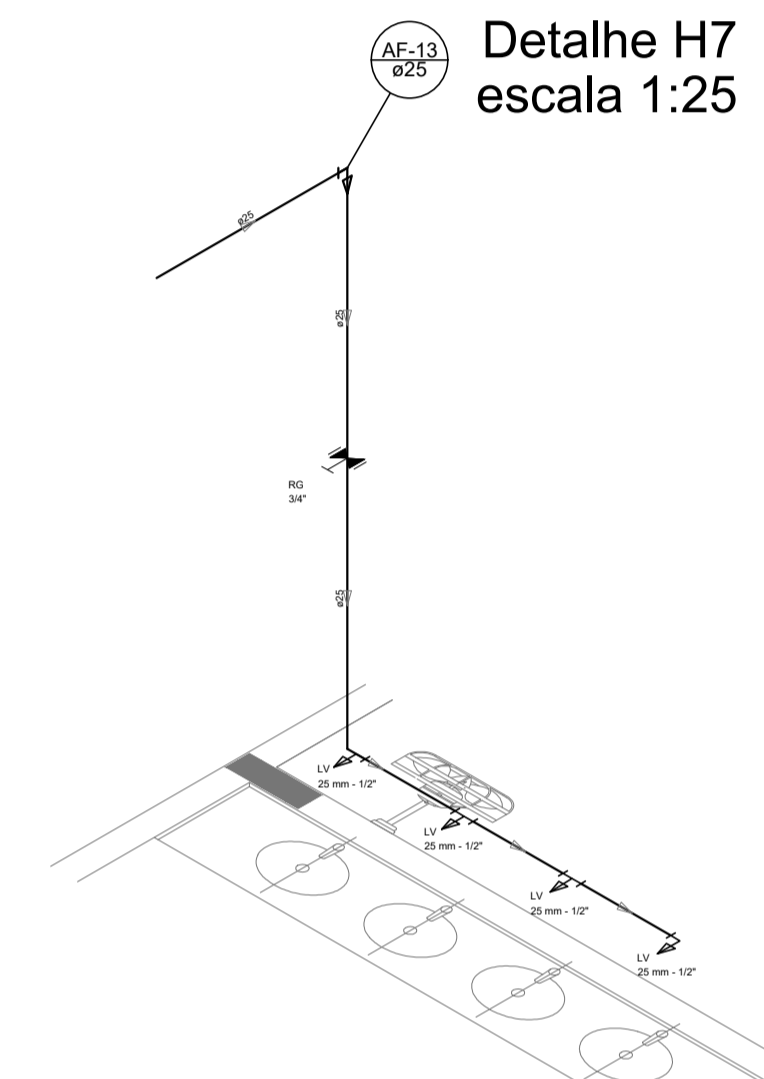
Detalhe H8 escala 1:25



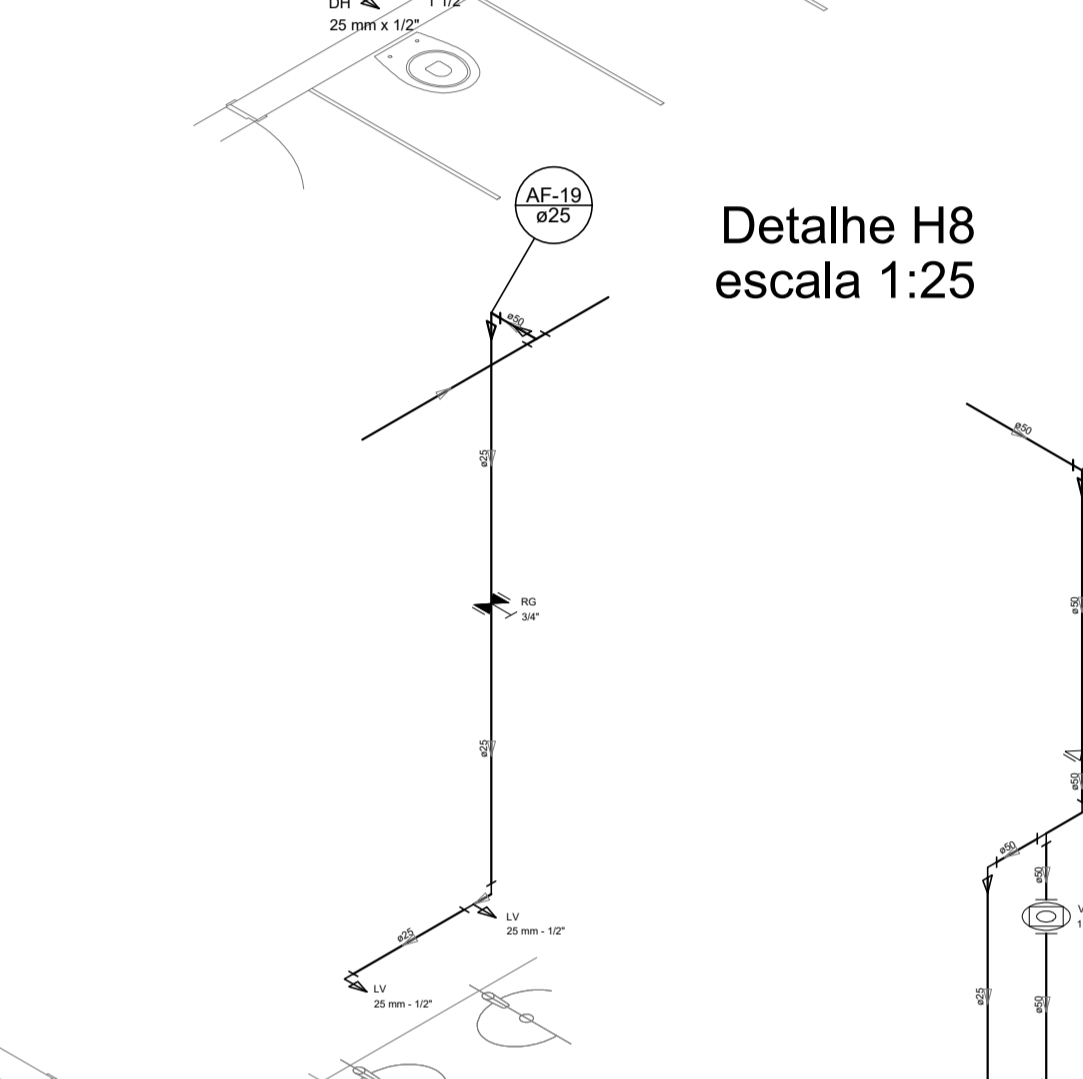
Detalhe H9 escala 1:25



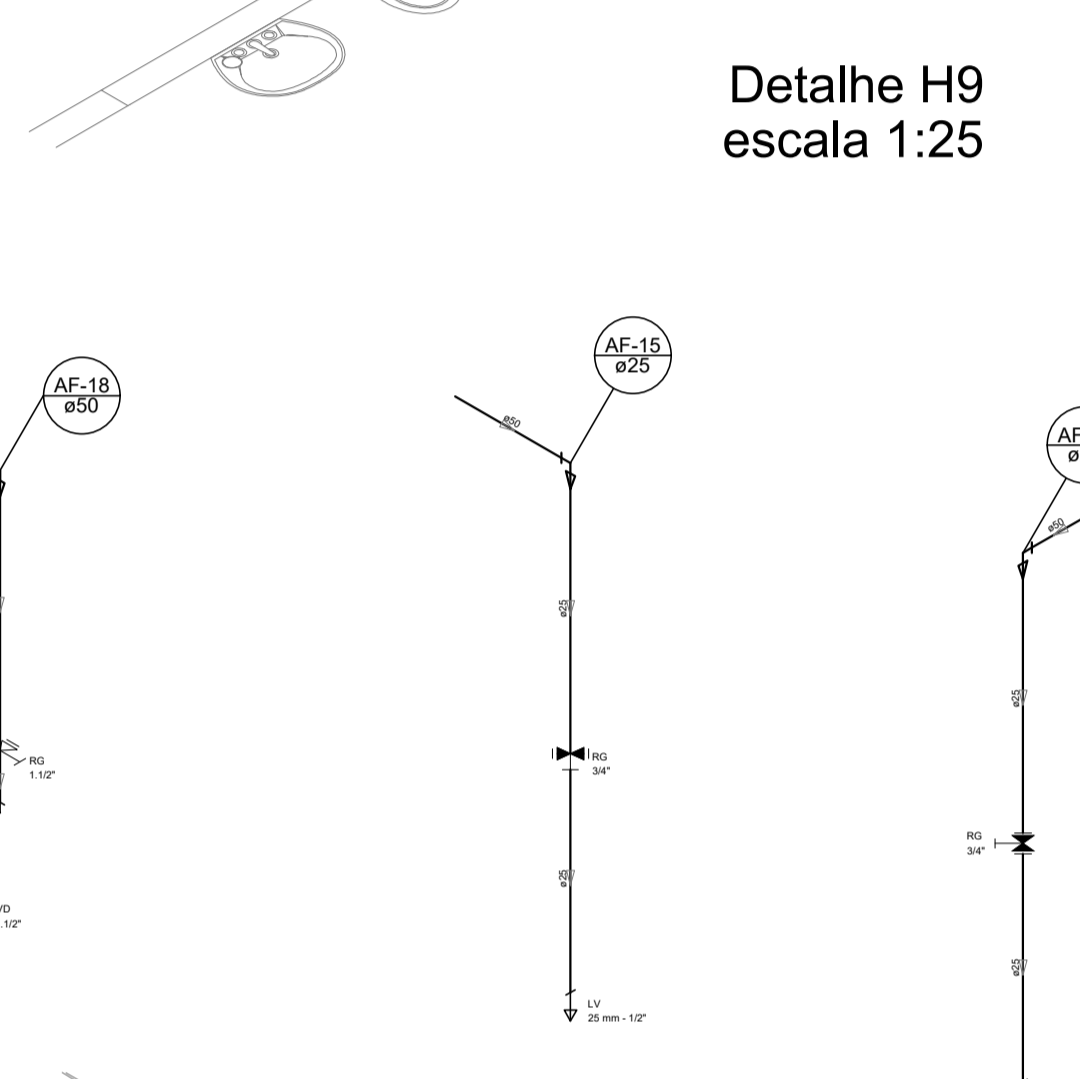
Detalhe H10 escala 1:25



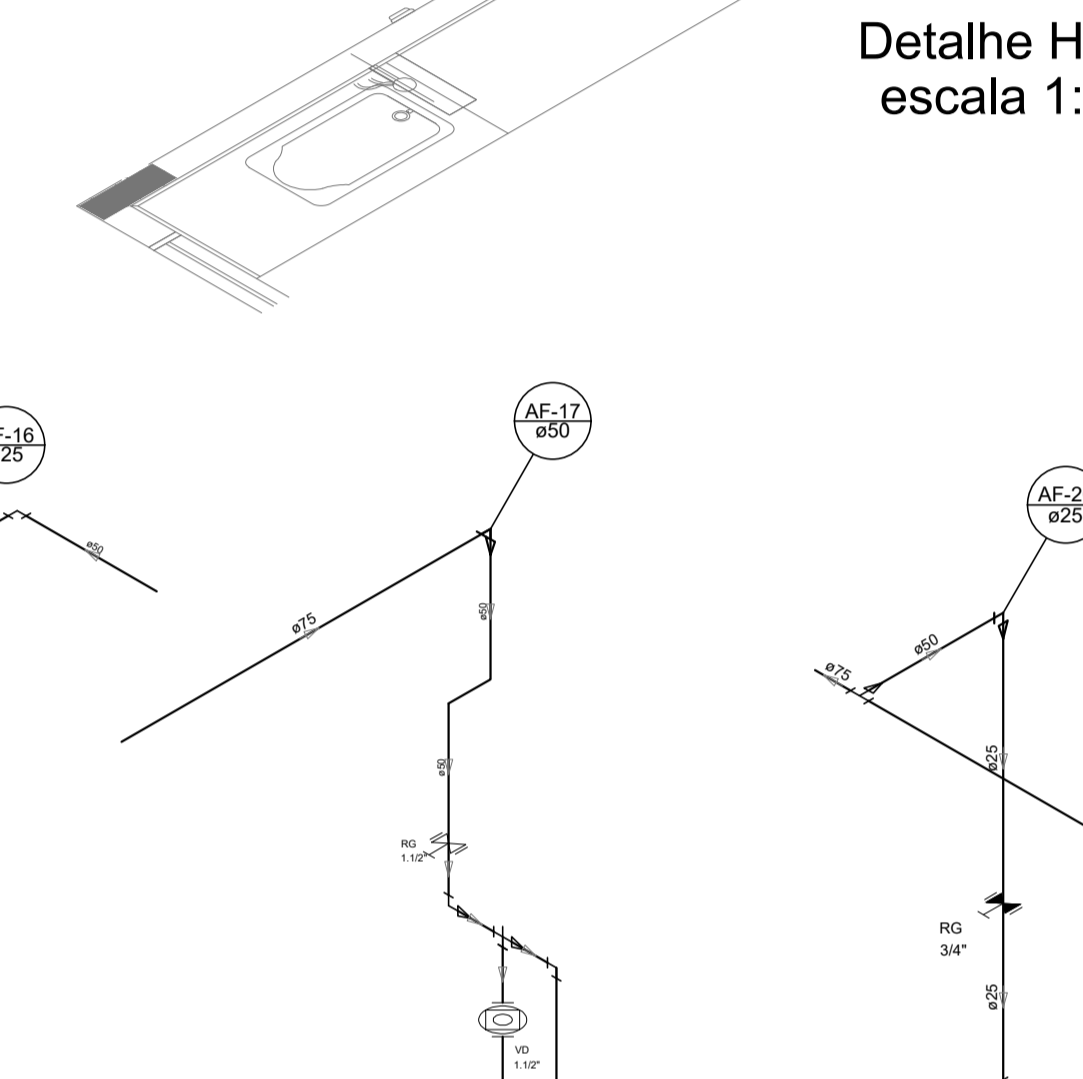
Detalhe H11 escala 1:25



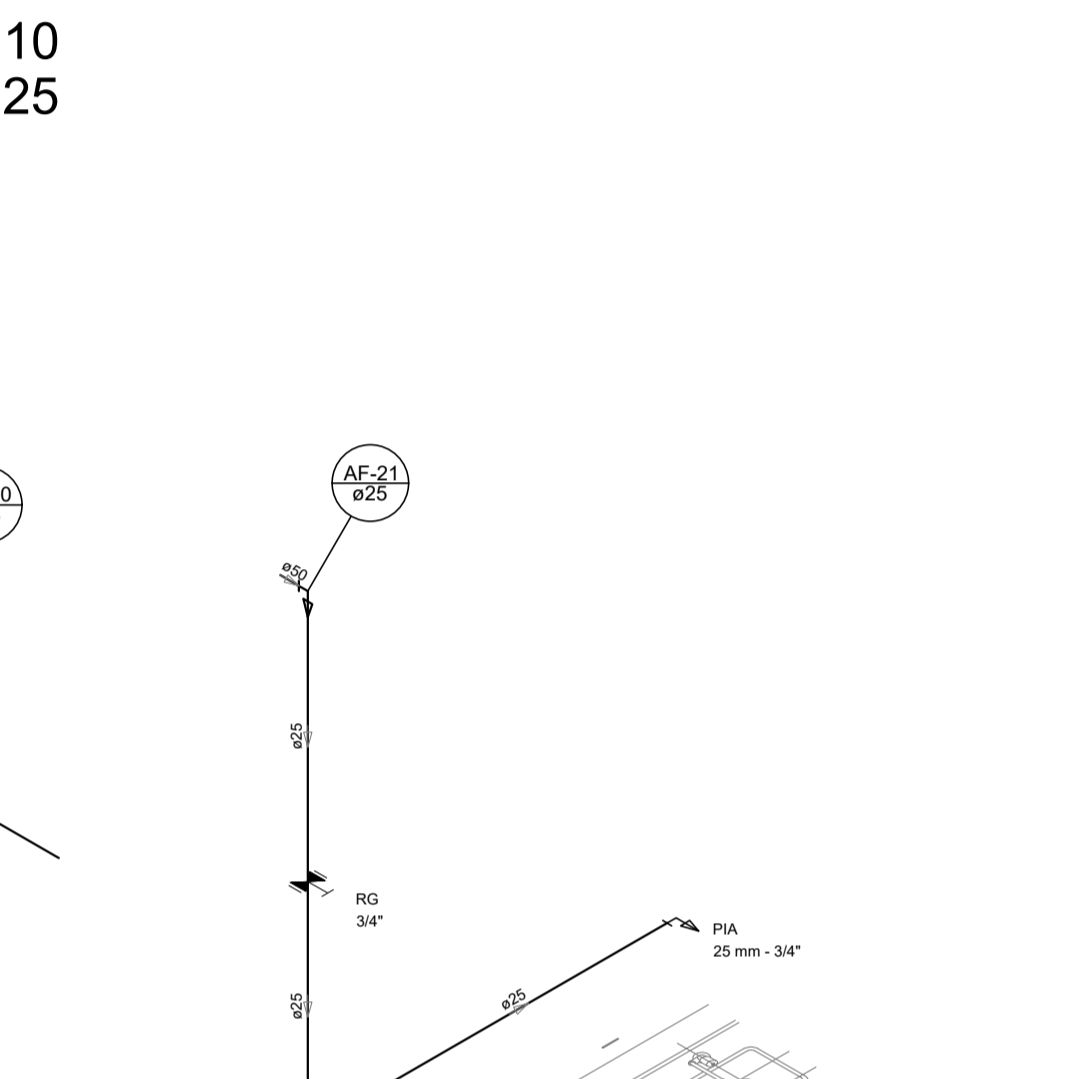
Detalhe H12 escala 1:25



Detalhe H13 escala 1:25



Detalhe H15 escala 1:25

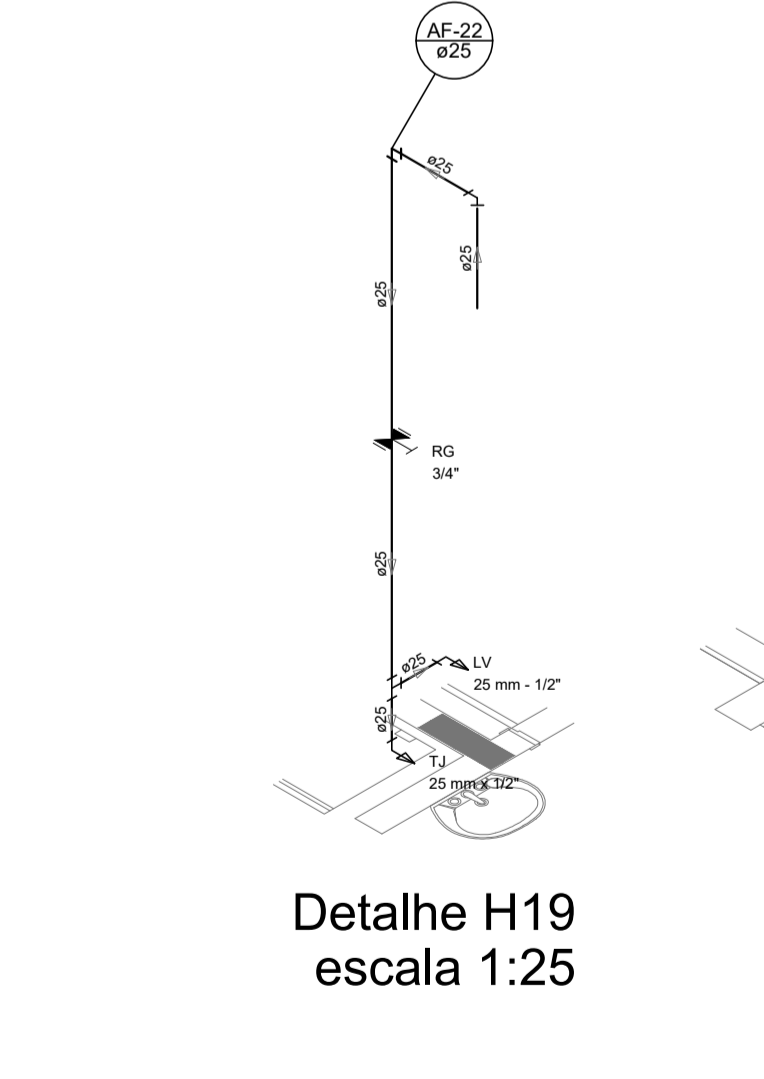


Detalhe H17 escala 1:25

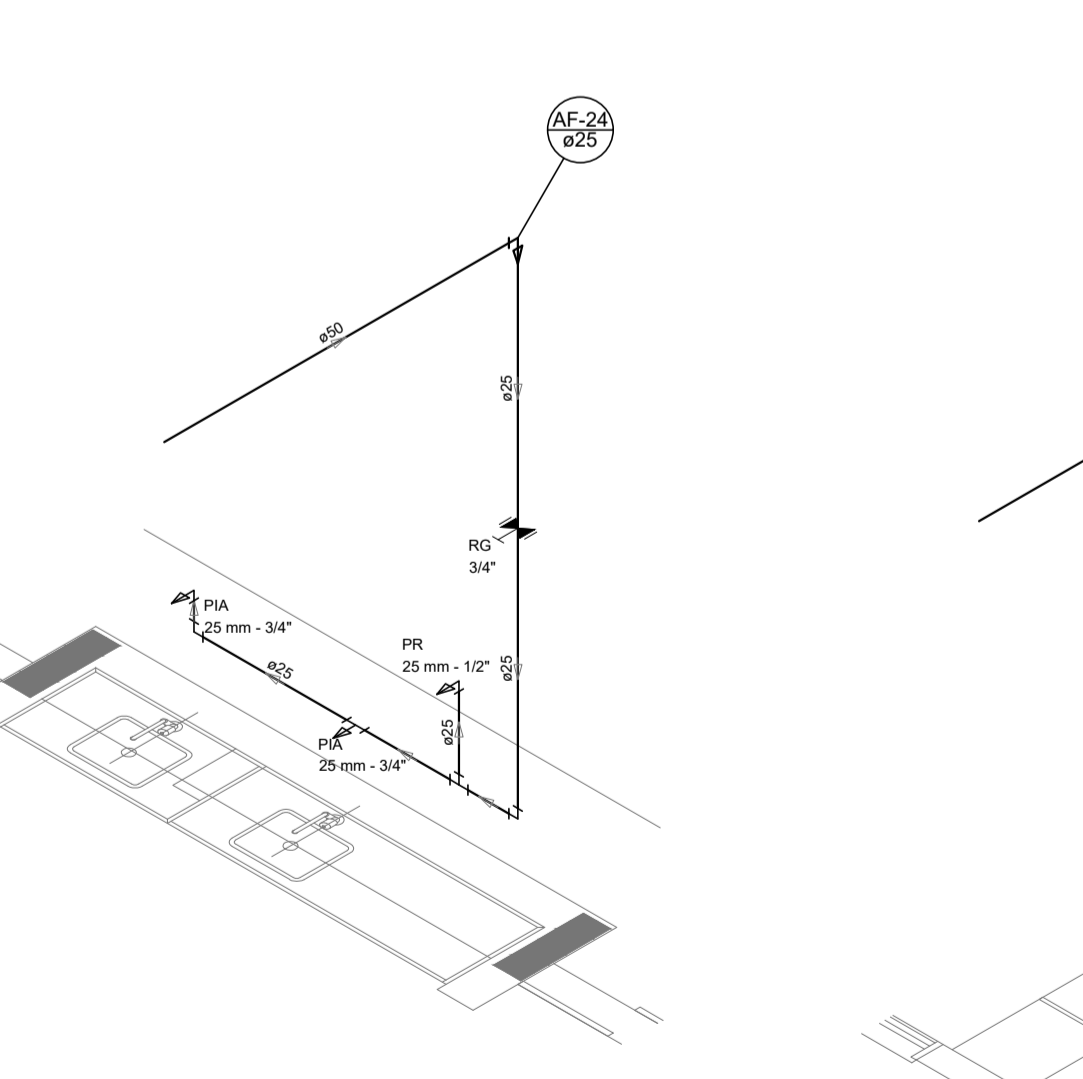
**NOTAS**  
 - EXECUTAR ESTE PROJETO JUNTAMENTE COM O PROJETO ESTRUTURAL.  
 - ANTES DA CONCRETAGEM/IMPRESSAGEM PARA AS TURMAZINHAS, DENTRO DOS LIMITESESTABELECIDOS PELA NBR 15318/2014.  
 - PARA ALTA DOS PONTOS HIDRÁULICOS VERIFICAR REFERÊNCIA NO MEMORIAL DESCRITIVO.  
 - ALTERAÇÕES NESTE PROJETO SOMENTE COM AUTORIZAÇÃO EXPRESSA DO FNDE.  
**REFERÊNCIAS:**  
 - MEMORIAL DESCRITIVO E ESPECIFICAÇÕES TÉCNICAS  
 - PLANILHA DE QUANTITATIVOS.

Nº	DATA	DESCRIÇÃO
02	JANEIRO/2011	Alterando a NBR 9050/2015. Atendendo: quadro de elev. sanitários infantis 1 e 2, altura da porta, mobiliário e equipamento, altura da cerâmica nos sanitários, cor dos portões dos sanitários e altura da porta PAA, Acessórios das caixas higiênicas e sanitários pressurizados. Redução da carga de aço abaixo da platanda.
01	AGOSTO/2016	Alteração paredes - shaft para tubulação hidráulica e detalhamento; alteração da altura da platanda.

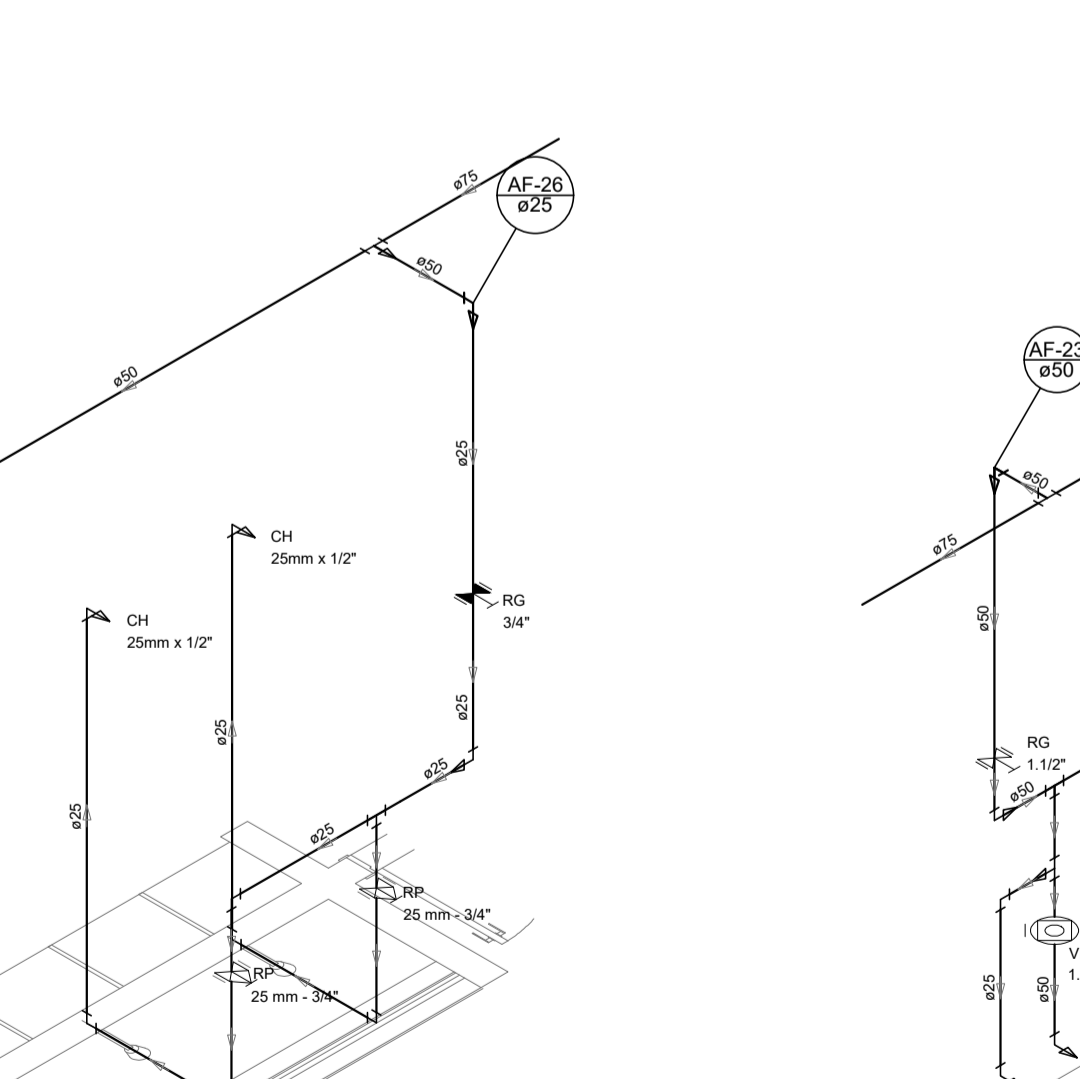
CONTROLE DE REVISÕES



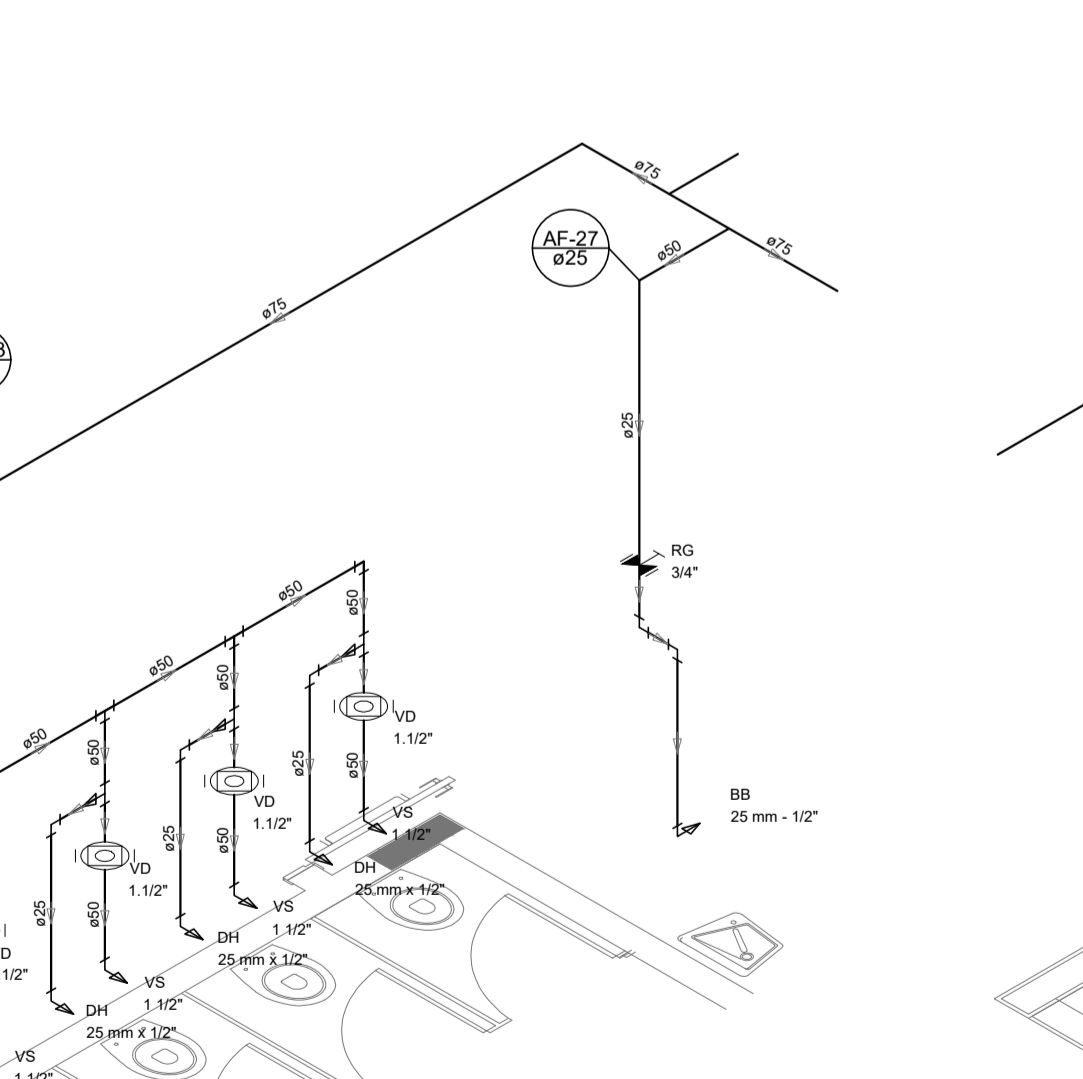
Detalhe H19 escala 1:25



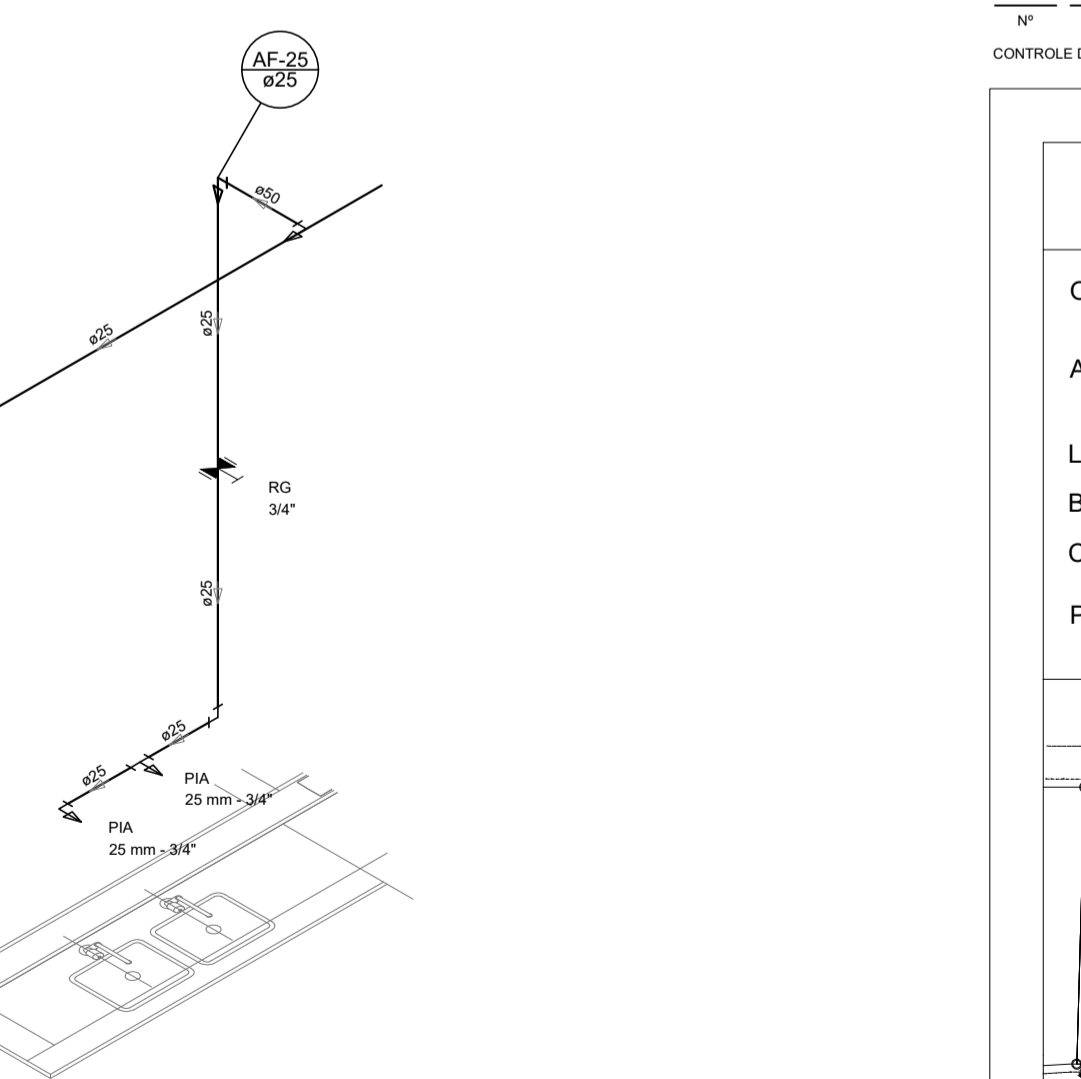
Detalhe H20 escala 1:25



Detalhe H21 escala 1:25

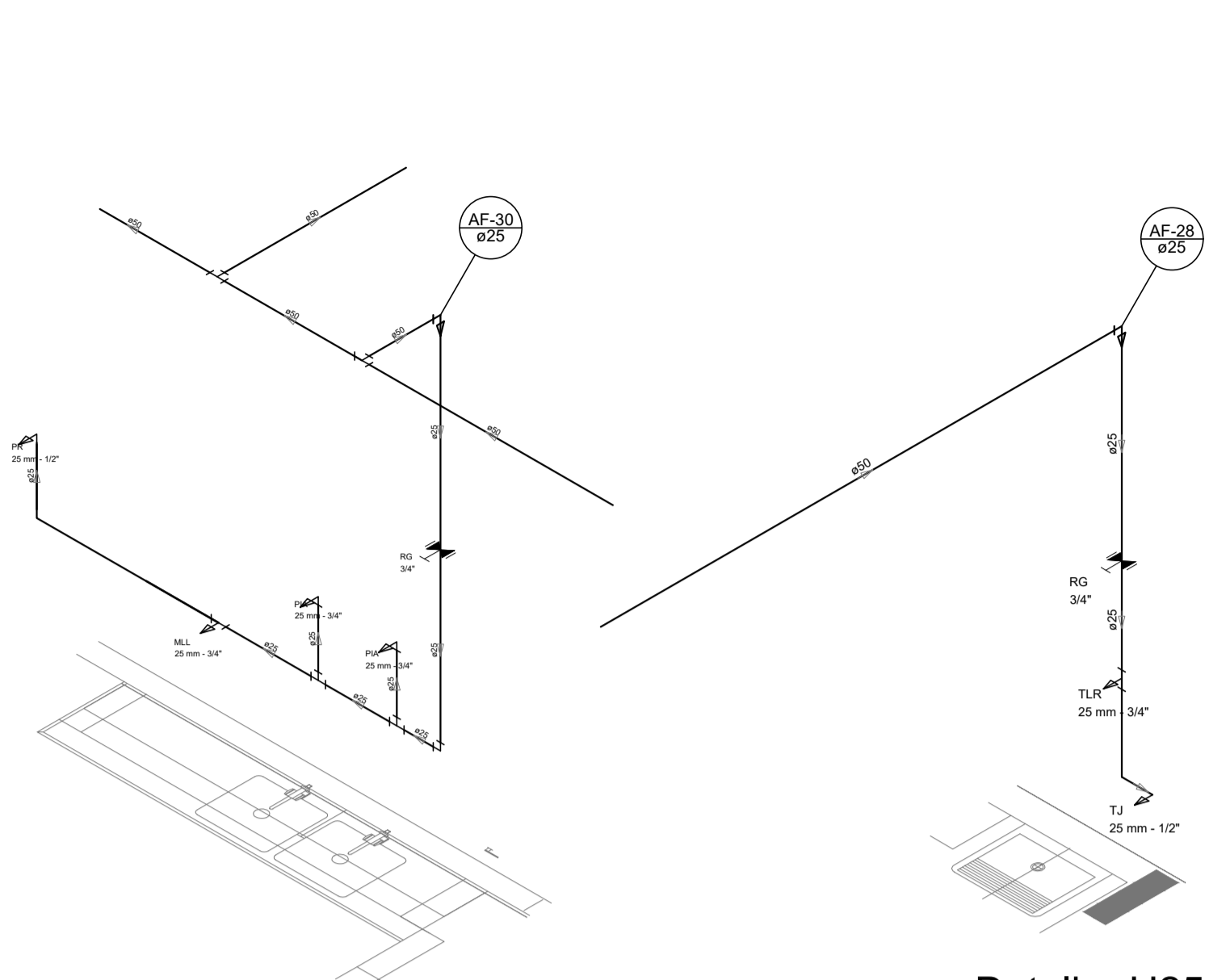


Detalhe H22 escala 1:25

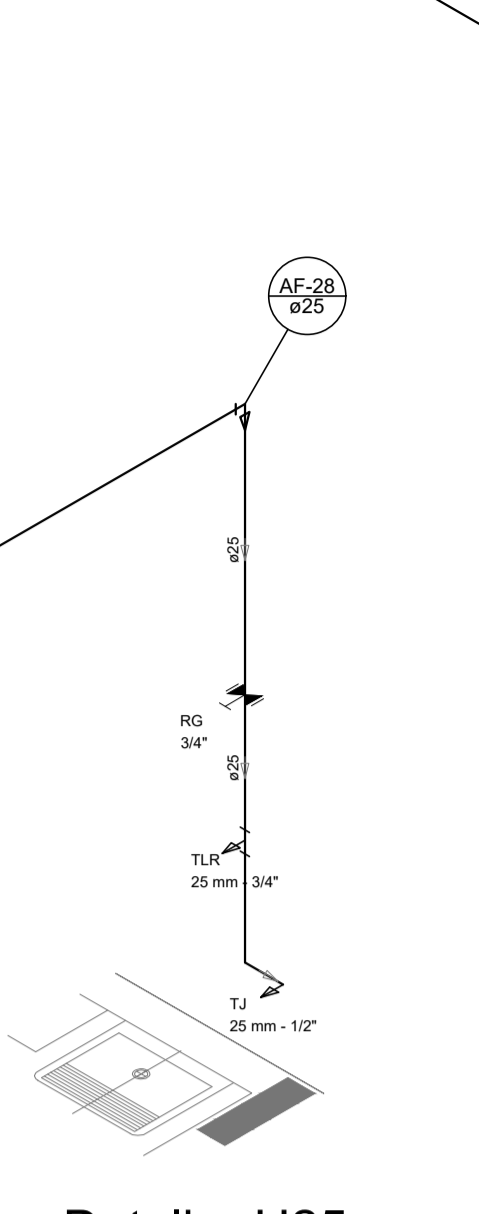


Detalhe H23 escala 1:25

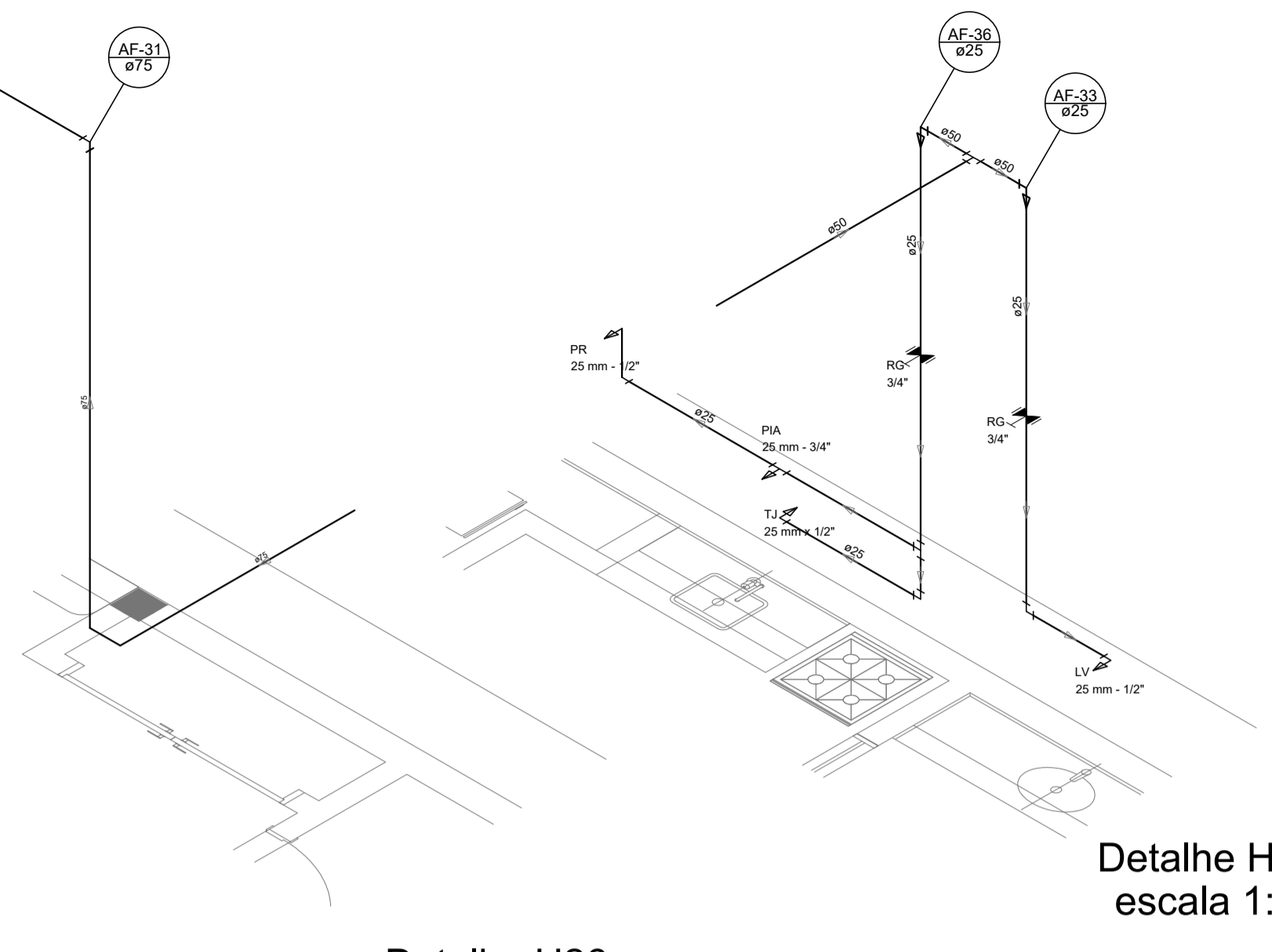
PROJETO DE INSTALAÇÕES		FOLHA: 04/08
OBRA:	CONSTRUÇÃO DE CRECHE PROINFÂNCIA - PROJETO TIPO 2 PADRÃO FNDE	
ASSUNTO:	REDE DE ÁGUA FRIA, INDICAÇÃO DOS DETALHES - CORTES, DETALHES ISOMÉTRICOS H7 A H23	
LOCAL:	AVENIDA BOM JESUS - DISTRITO DO PORTO	
BAIRRO:	DISTRITO DO PORTO	
CIDADE:	CAPELA DO ALTO - S.P.	
PROPRIETÁRIO:	PREFEITURA MUNICIPAL DE CAPELA DO ALTO.	
SITUAÇÃO SEM ESCALA		
		DECLARO QUE A APROVAÇÃO DO PROJETO NÃO IMPLICA NO RECONHECIMENTO POR PARTE DA PREFEITURA DO DIREITO DE PROPRIEDADE DO TERRENO
PREFEITO MUNICIPAL PÉRICLES GONÇALVES		RESPONSÁVEL TÉCNICO LUCAS GODÓY DE FREITAS FERREIRA ENGENHEIRO CIVIL CREA/SP - 507095681



Detalhe H24  
escala 1:25

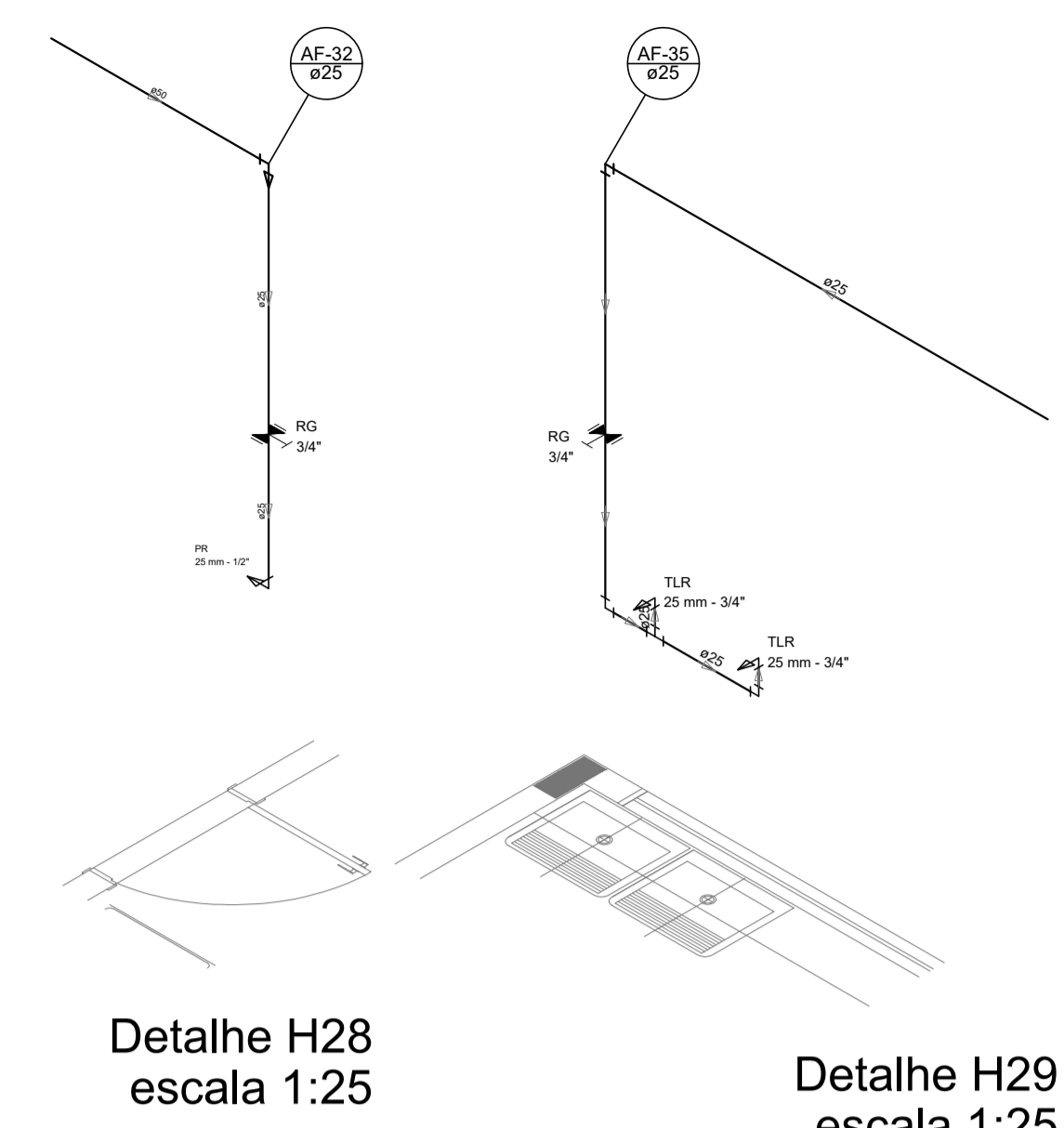


Detalhe H25  
escala 1:25



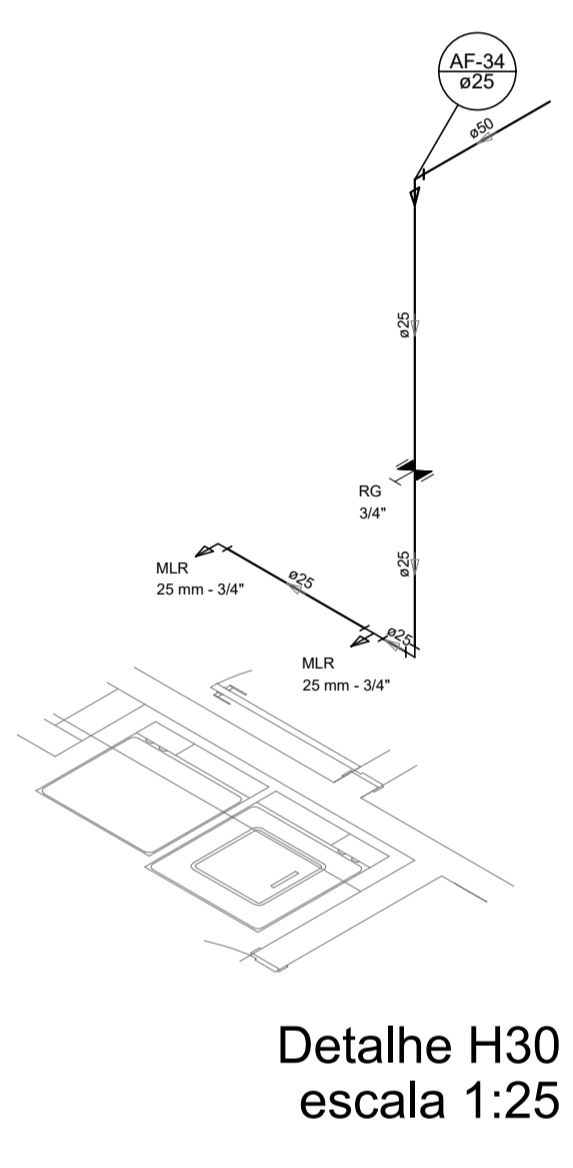
Detalhe H26  
escala 1:25

Detalhe H27  
escala 1:25

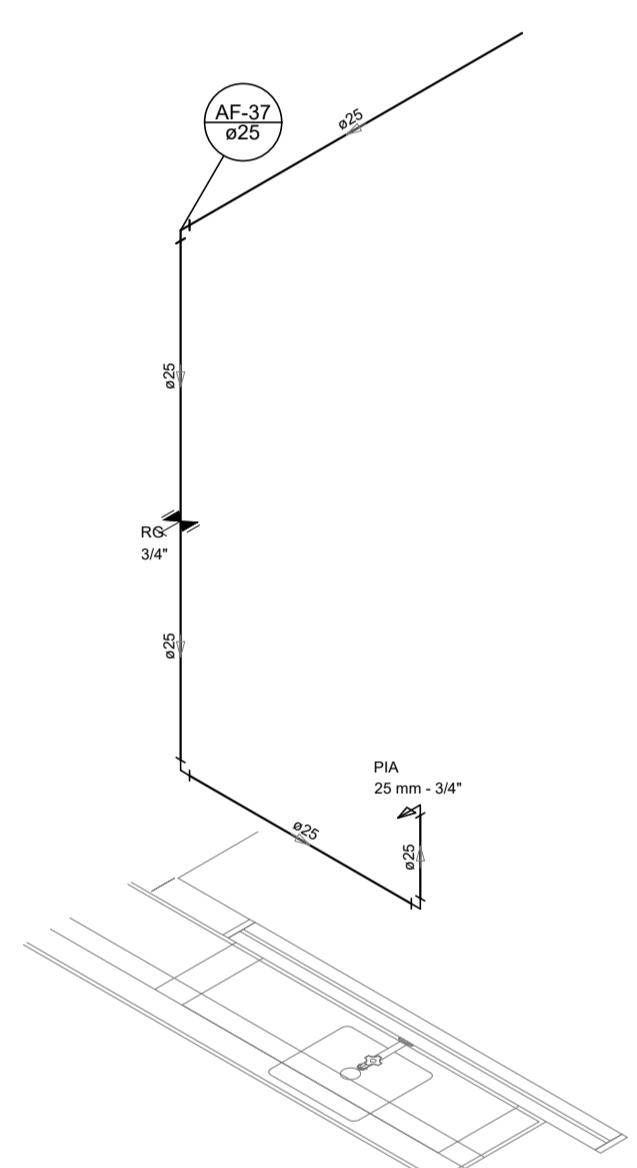


Detalhe H28  
escala 1:25

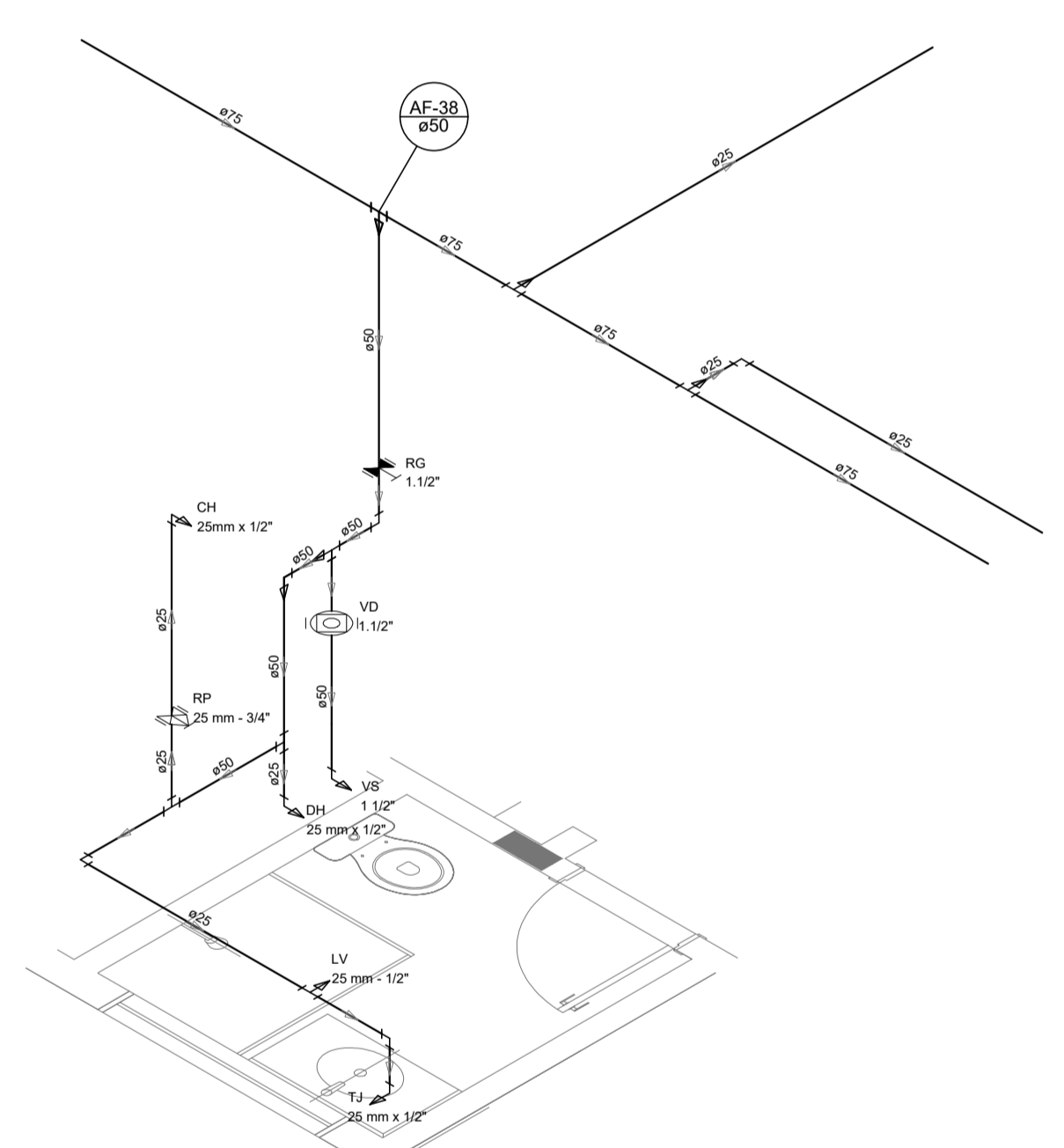
Detalhe H29  
escala 1:25



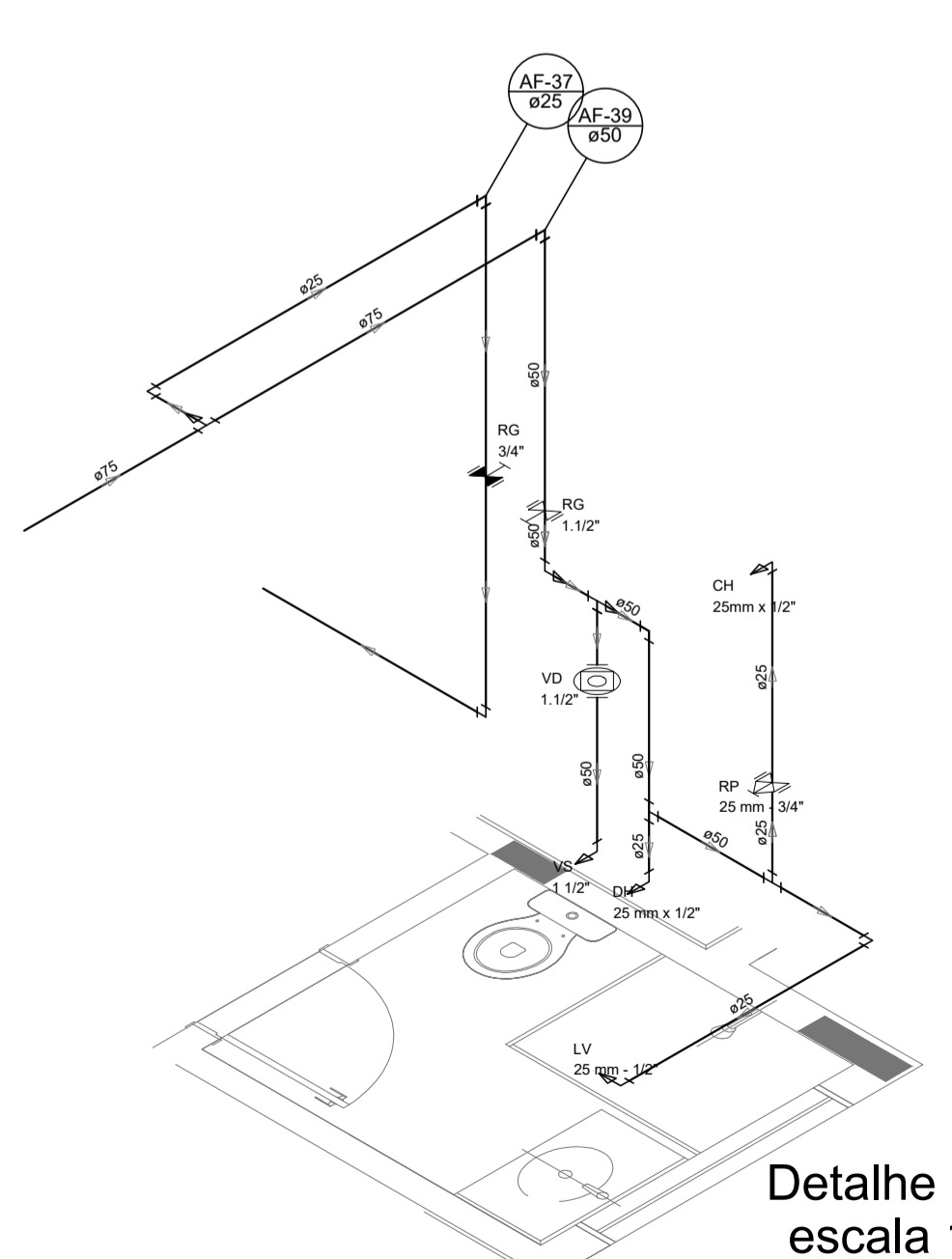
Detalhe H30  
escala 1:25



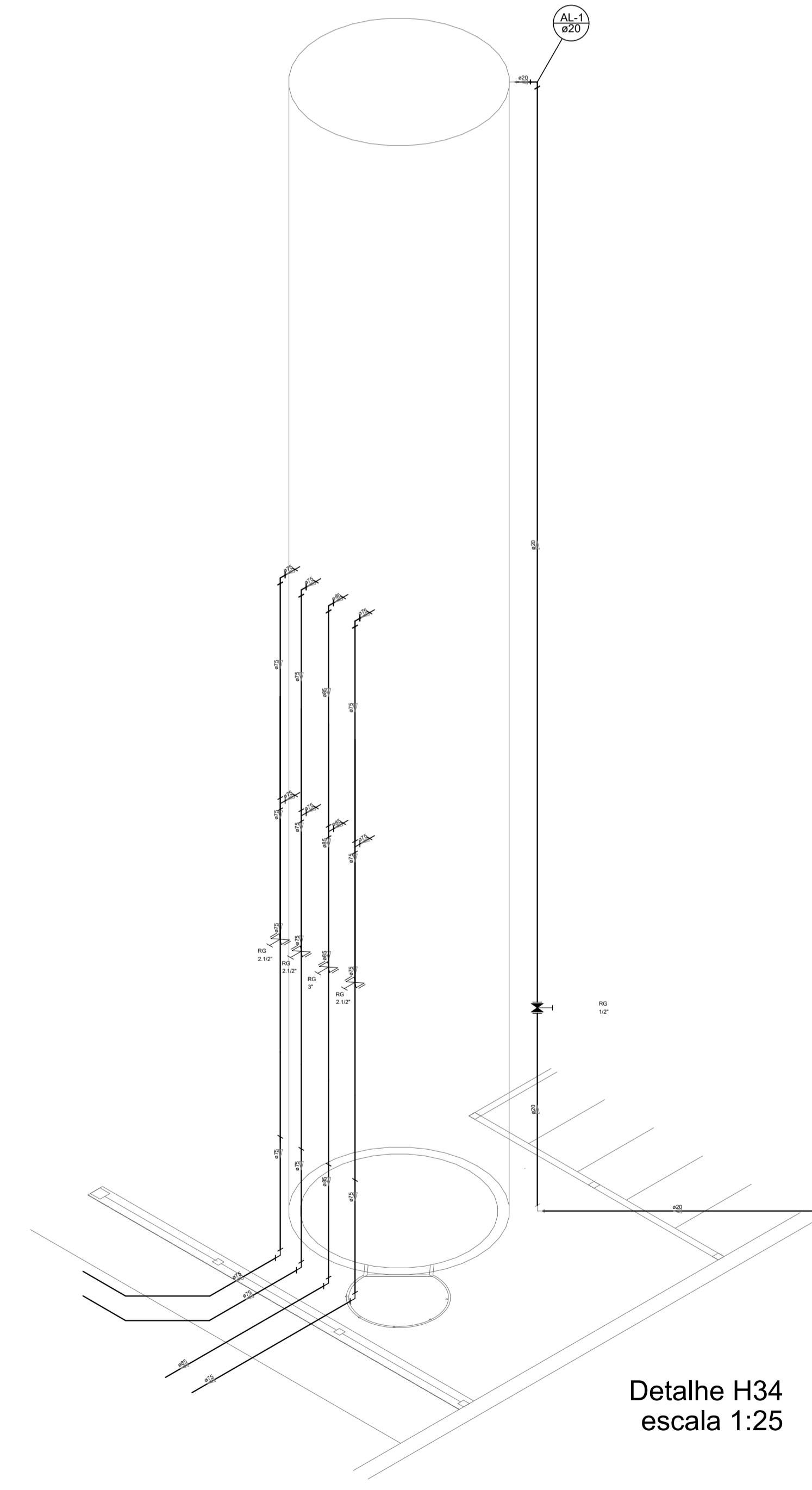
Detalhe H31  
escala 1:25



Detalhe H32  
escala 1:25



Detalhe H33  
escala 1:25



Detalhe H34  
escala 1:25

LEGENDA DAS INDICAÇÕES		LEGENDA	
BN	Bateria com joelho de 90° - 25 mm - 1/2" - FNDE	←	ALIMENTADOR PREDIAL
BB	Bedequim com joelho de 90° - 25 mm - 1/2" - FNDE	⊕	HIDRÔMETRO
CH	Chuveiro - 25mm x 1/2"	⊕	REGISTRO BRILTO GAVETA INDUSTRIAL C/ PVC SOLDÁVEL - RG
DH	Ducha Higiênica - 25 mm x 1/2"	⊕	REGISTRO BRILTO GAVETA EUROPA C/ PVC SOLDÁVEL - RG
HEIDRÔMETRO	Hidrômetros - cavalete 1/2" - Tigre	⊕	REGISTRO DE PRESSÃO C/ PVC SOLDÁVEL - RP
LV	Lavatório com joelho de 90° - 25 mm - 1/2"	⊕	REGISTRO DE GAVETA C/ CANOPLA CROMADA C/ PVC SOLDÁVEL - RG
MLR	Máquina de lavar roupa com Tc de 90° - 25 mm - 3/4" - FNDE	⊕	VÁLVULA DE DESCARGA C/ PVC SOLDÁVEL - VD
PIA	Pia de cozinha com joelho de 90° - 25 mm - 1/2"		
PR	Purificador de Pressão com PVC soldável - 25 mm - 3/4"		
RG	Registo de gaveta c/canopla cromada c/PVC soldável - 3/4"		
TLR	Tanque de lavar com joelho de 90° - 25 mm - 3/4"		
TJ	Torneira de Jardim - 25 mm x 1/2"		
VD	Válvula de descarga c/PVC soldável - 1.1/2"		
VS	Viso Sanitário com válvula de descarga - 1.1/2"		
ML	Lava louças com joelho de 90° - 25 mm - 1/2"		

**NOTAS**

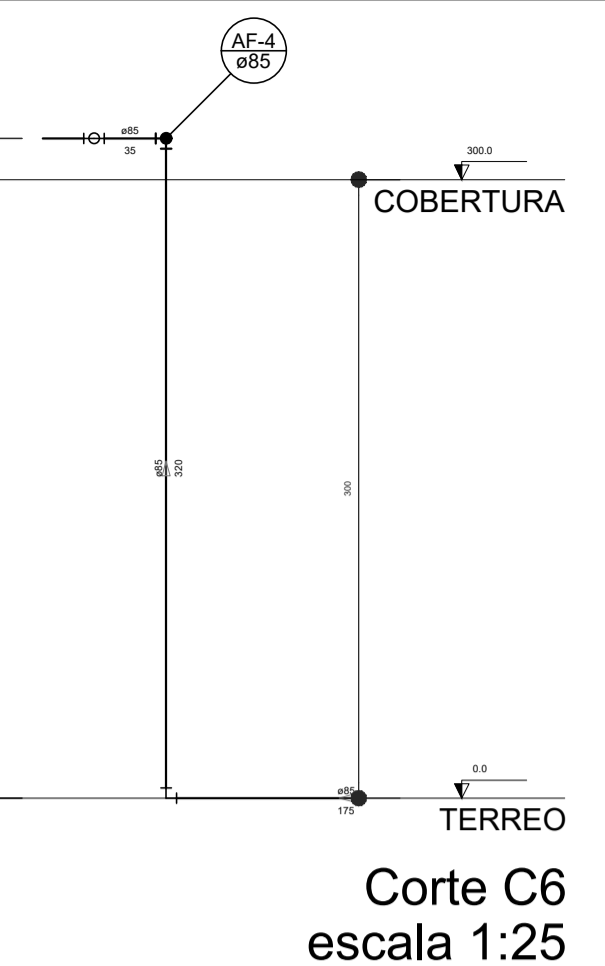
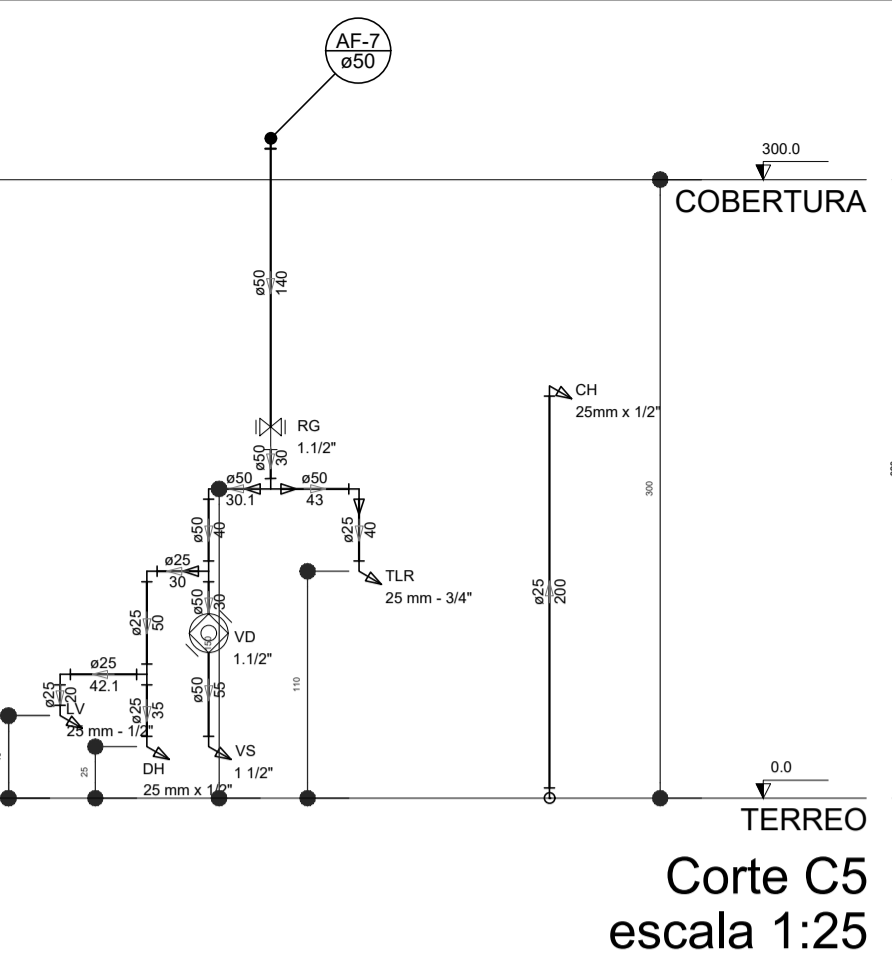
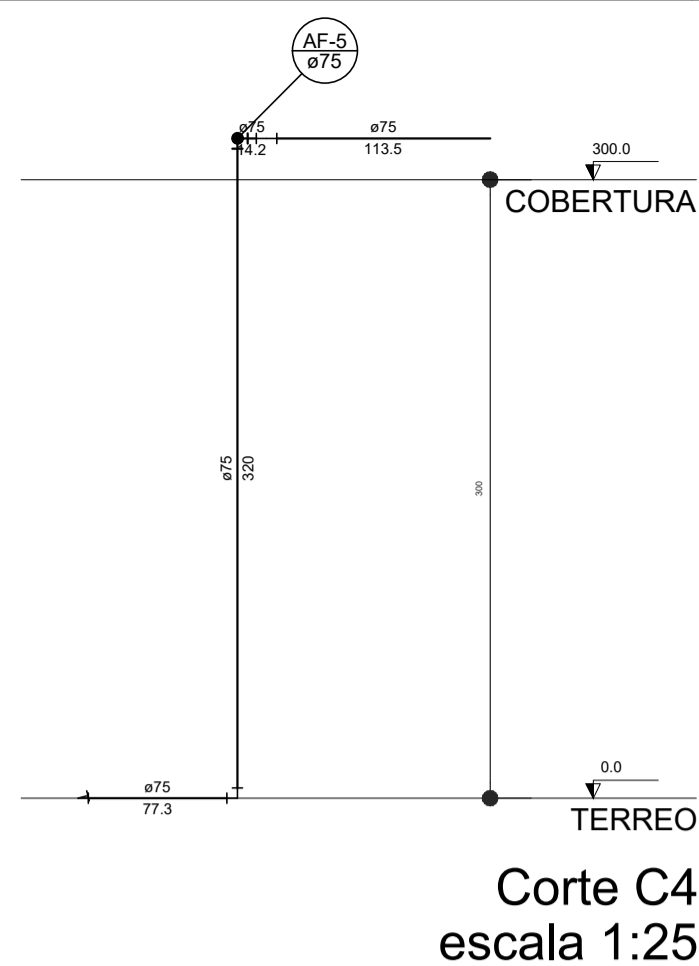
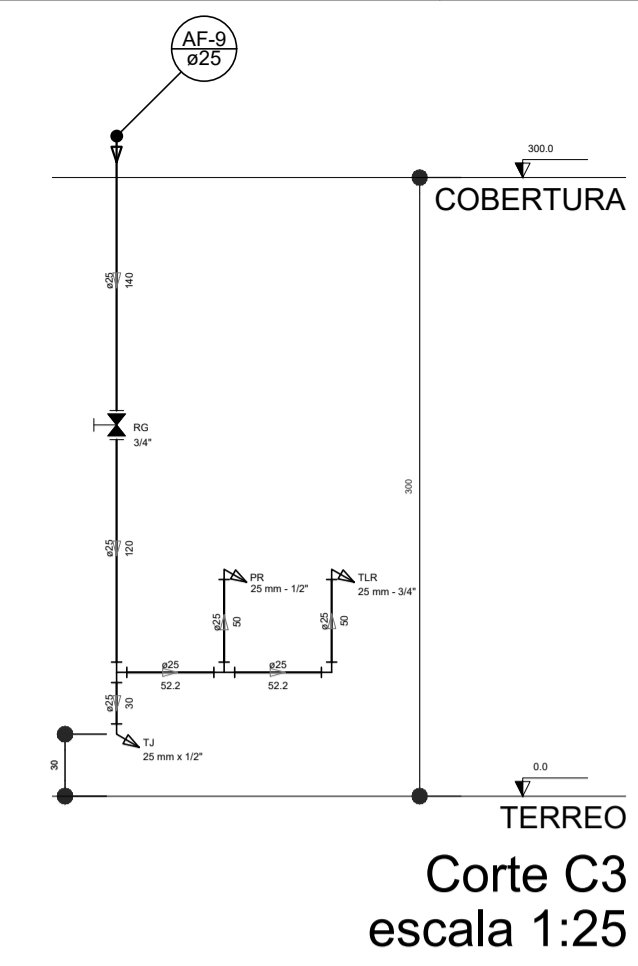
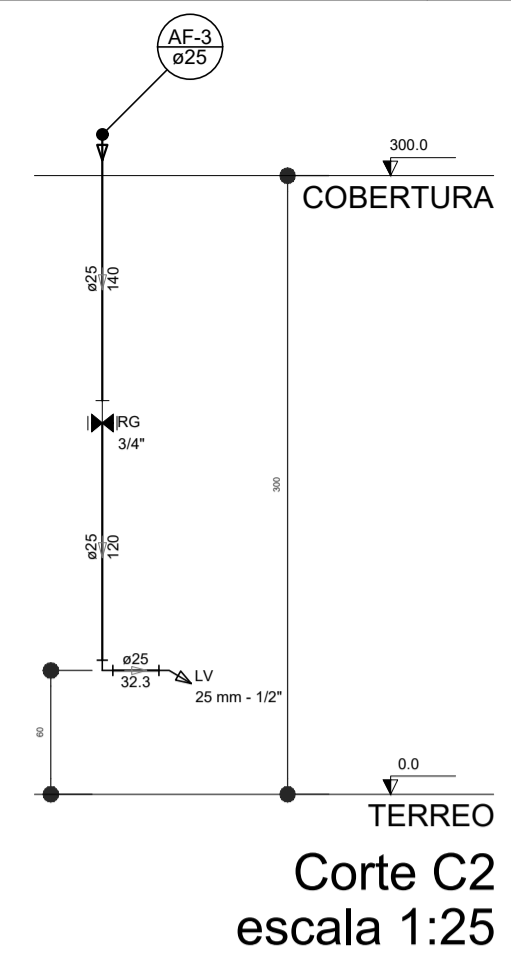
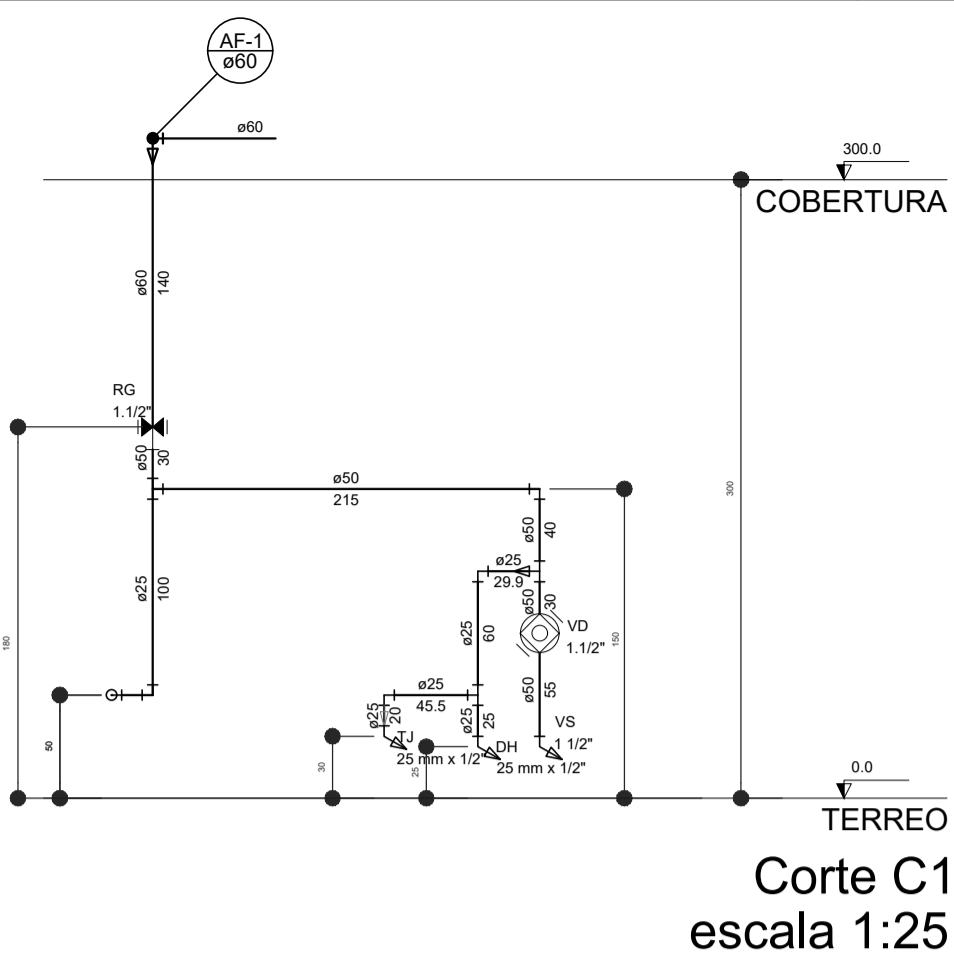
- EXECUTAR ESTE PROJETO JUNTAMENTE COM O PROJETO ESTRUTURAL;
- ANTES DA CONCRETAGEM PREVER PASSAGENS PARA AS TUBULAÇÕES DENTRO DOS LIMITES ESTABELECIDOS PELA NBR 6119/2014;
- PARA A LIDEIRA DOS PORTOS NEURÁLGICOS VERIFICAR REFERÊNCIAS NO MEMORIAL DESCRITIVO;
- ALTERAÇÕES NESTE PROJETO SOMENTE COM AUTORIZAÇÃO EXPRESSA DO FNDE.

**REFERÊNCIAS**

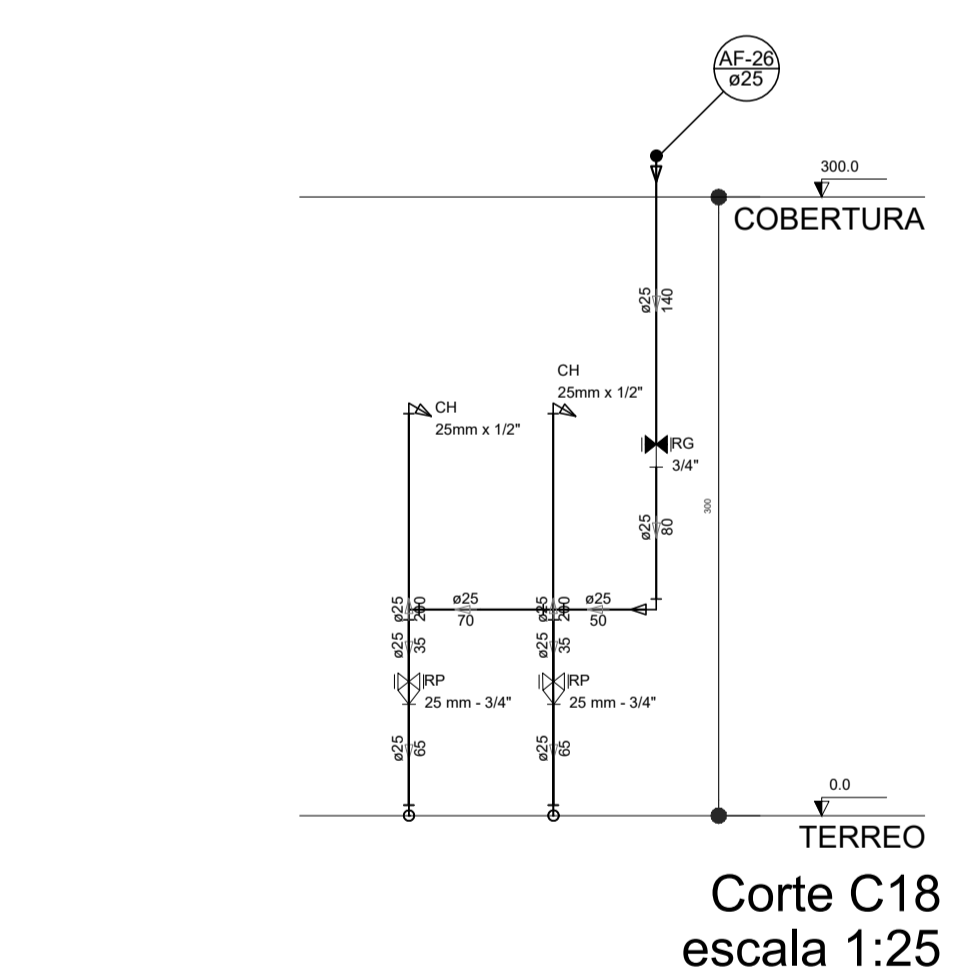
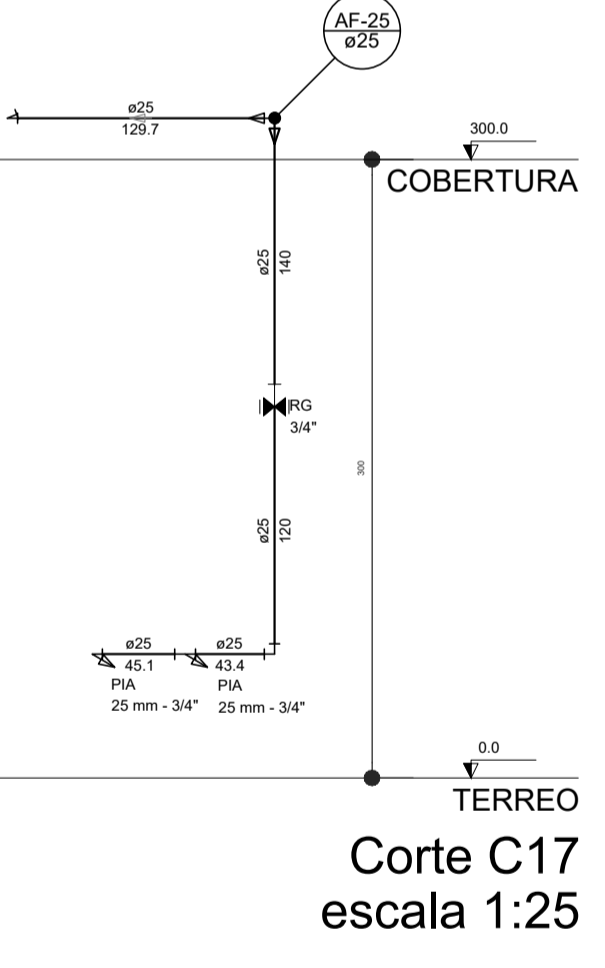
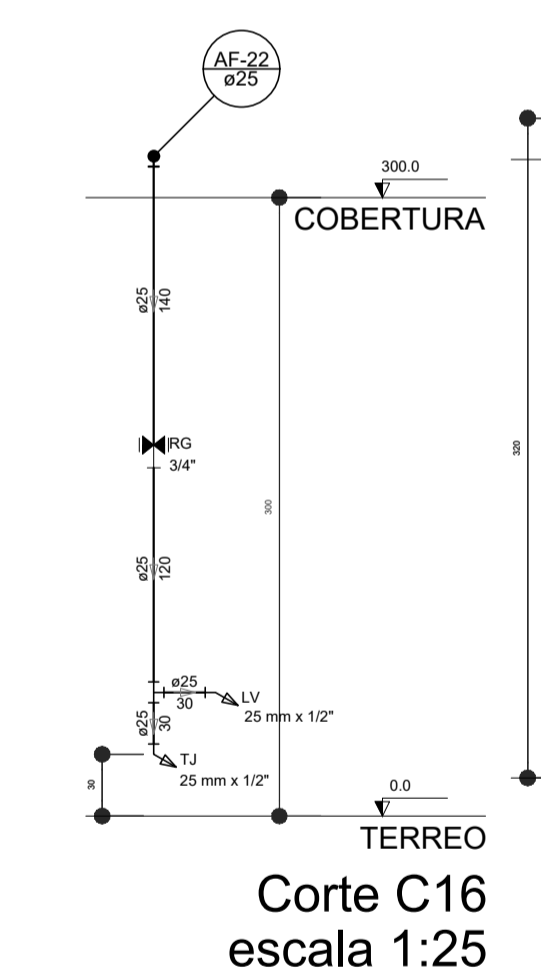
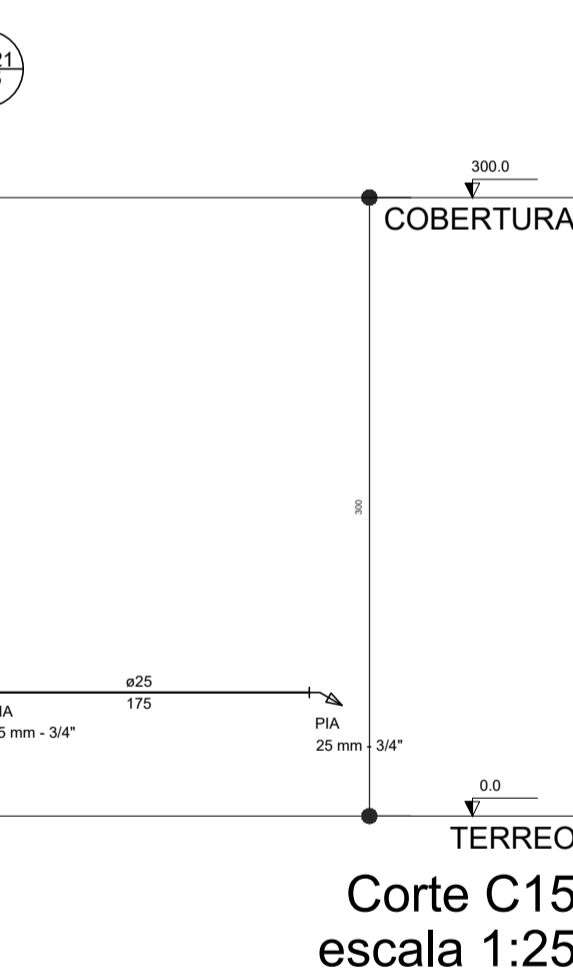
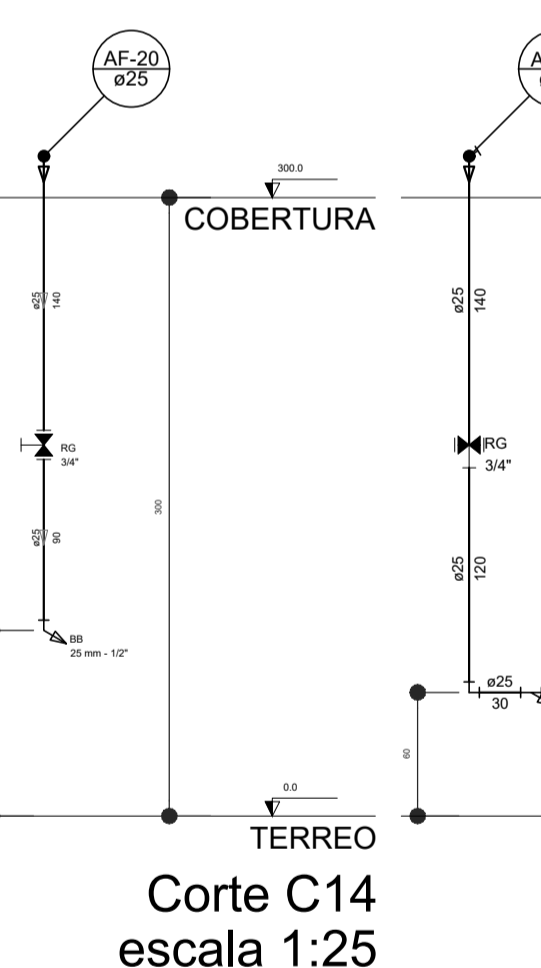
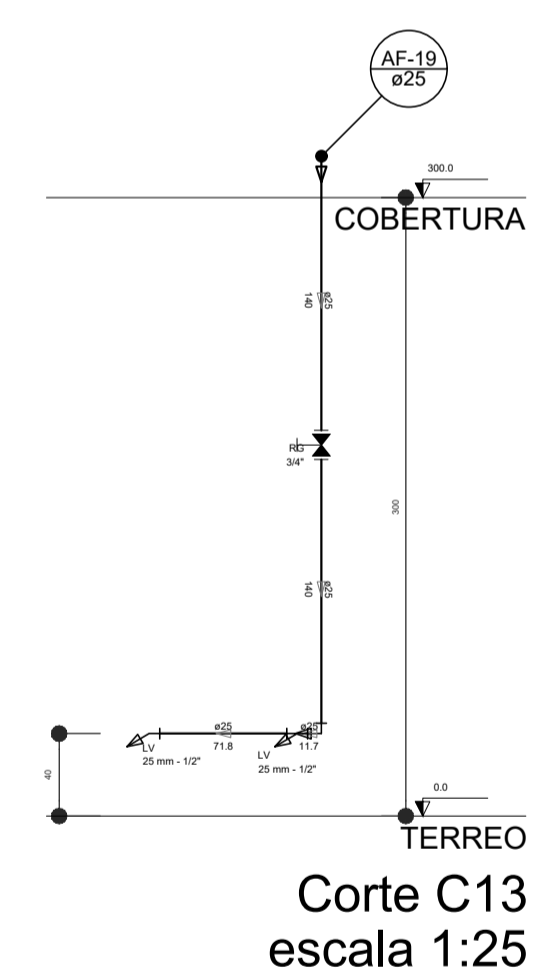
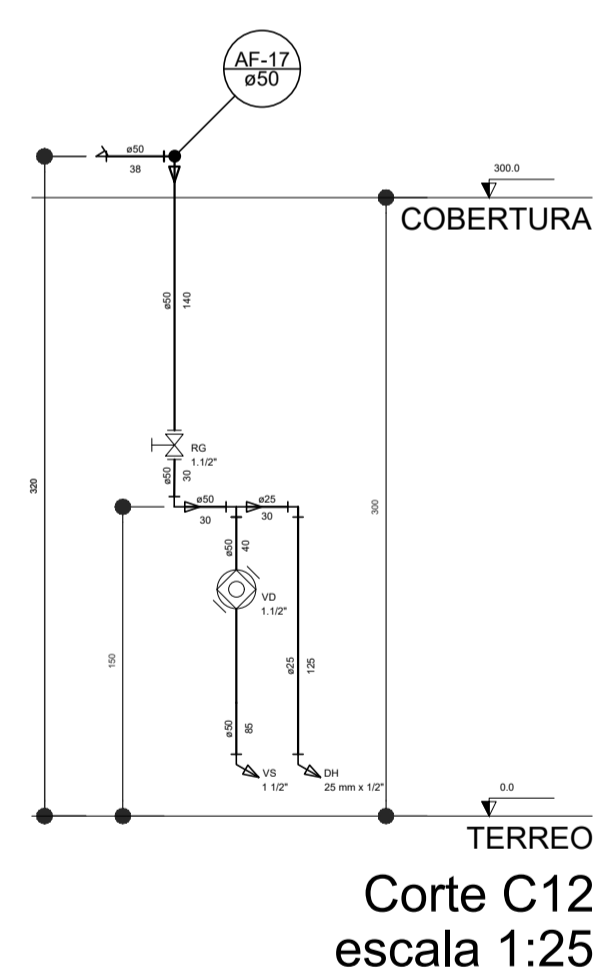
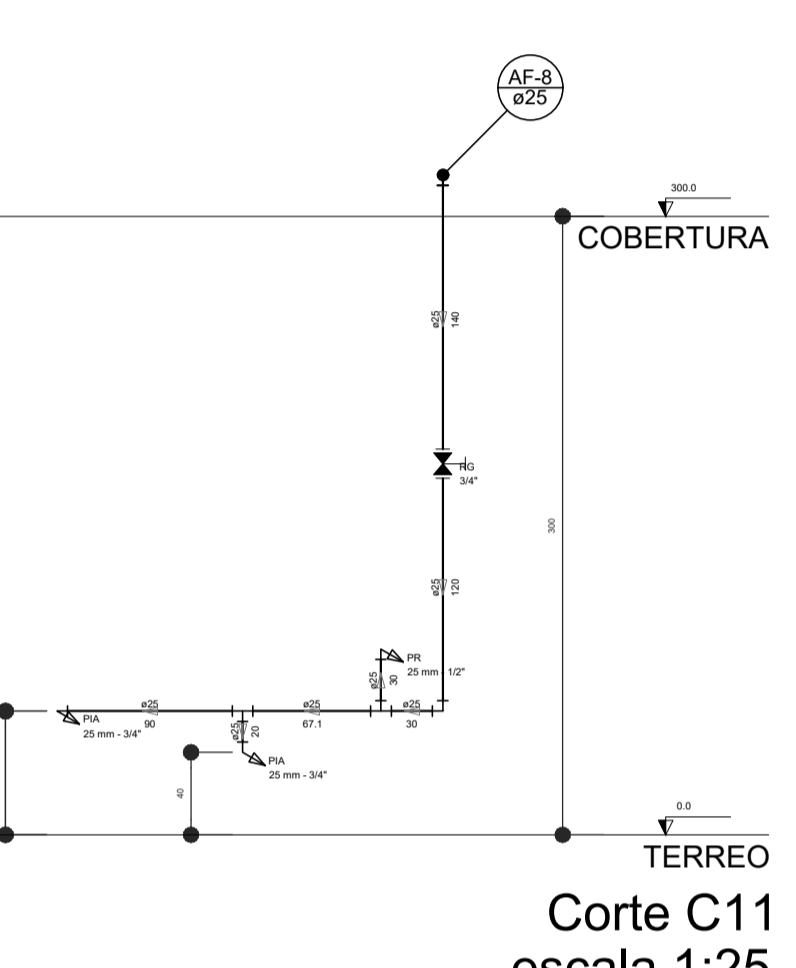
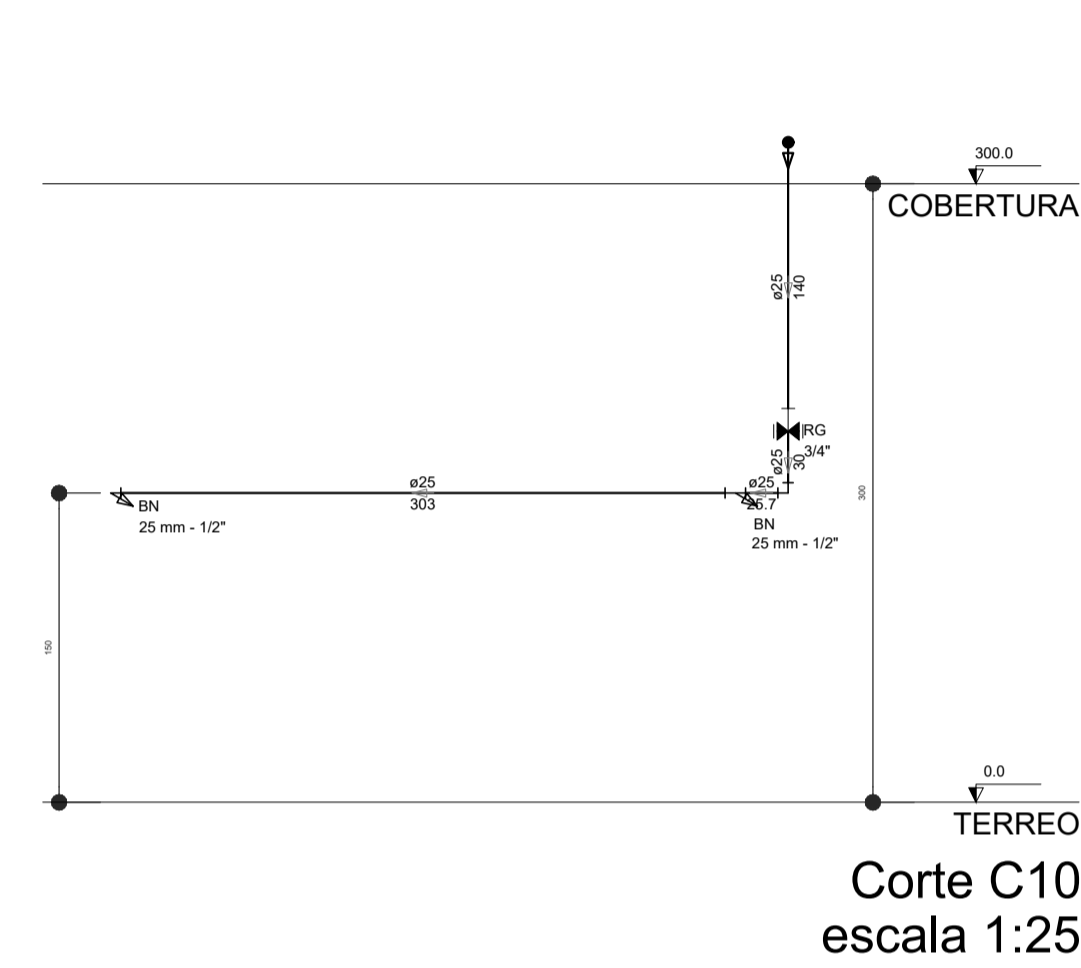
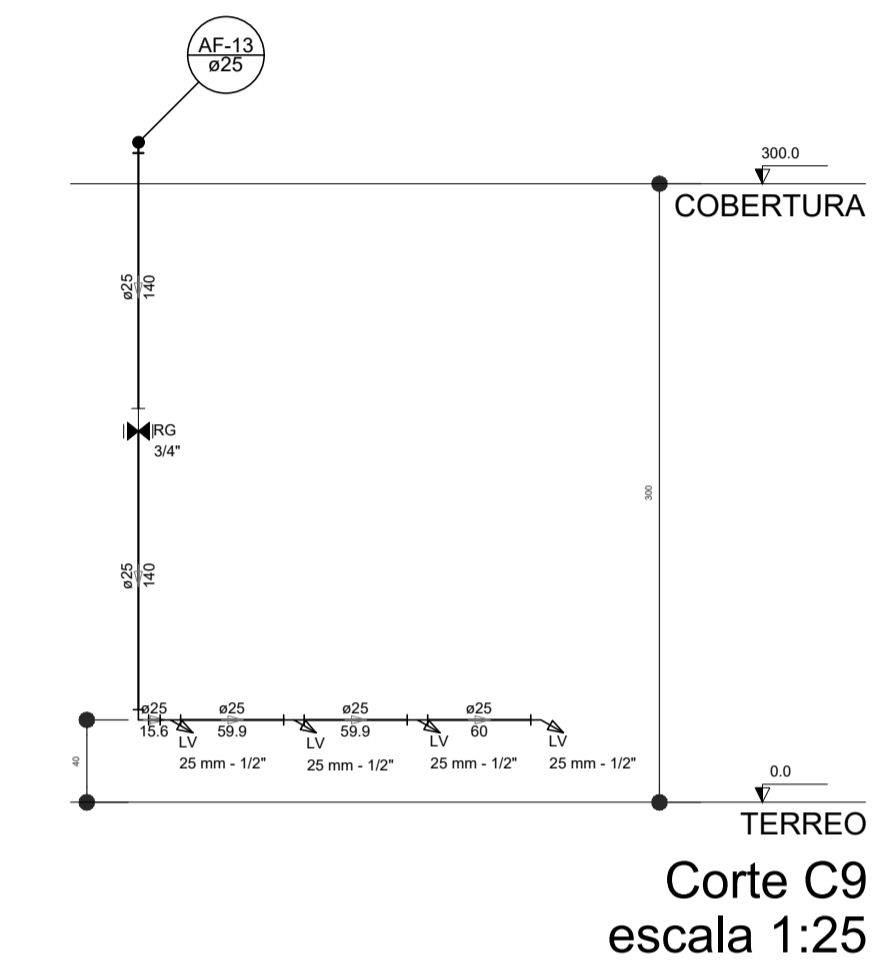
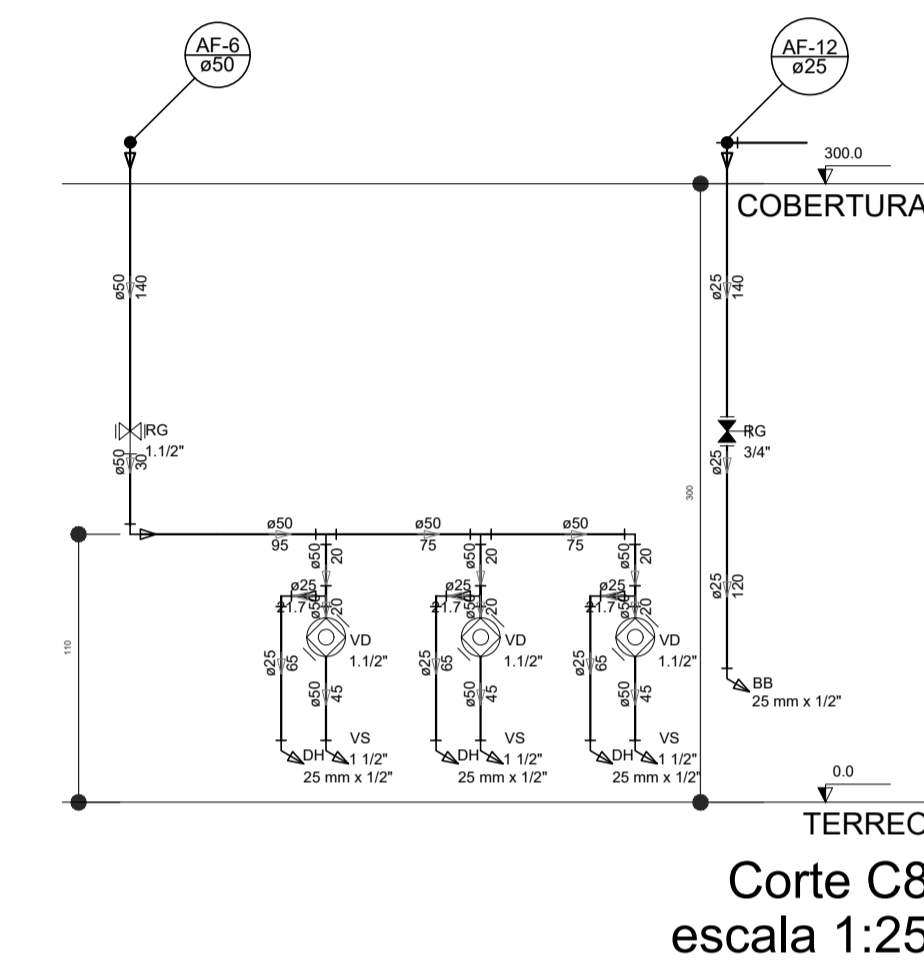
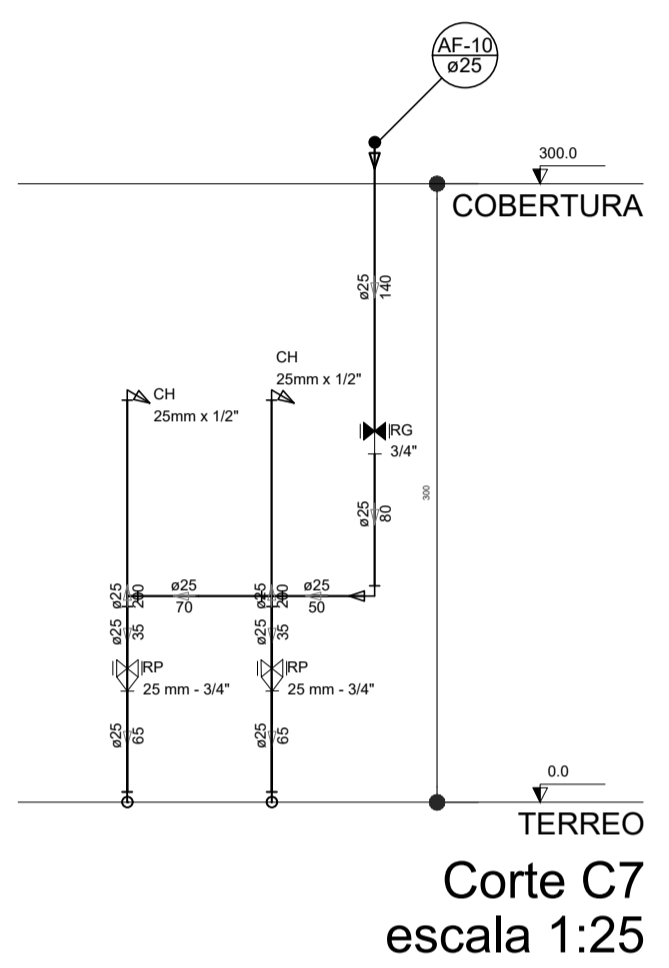
- MEMORIAL DESCRITIVO E ESPECIFICAÇÕES TÉCNICAS
- PLANO DE QUANTITATIVOS.

Nº	DATA	DESCRIÇÃO
02	JANERO/2017	Atendimento à NBR 9050/2015. Alteração: quadro de áreas, sanitários infantis 1 e 2, altura da platibanda, mobiliário e equipamento, altura da parede nos sanitários, cor dos painéis dos sanitários e altura da porta FM4. Acréscimo das duchas higiênicas e escaninhos pré-escala. Retirada da chapa de aço inox da platibanda.
01	AGOSTO/2016	Alteração paredes - shaft para tubulação hidráulica e detalhamento; alteração de altura da platibanda.

PROJETO DE INSTALAÇÕES		FOLHA: 05/08
<b>OBRA:</b> CONSTRUÇÃO DE CRECHE PROINFÂNCIA - PROJETO TIPO 2 PADRÃO FNDE <b>ASSUNTO:</b> REDE DE ÁGUA FRIA, INDICAÇÃO DOS DETALHES - CORTES, DETALHES ISOMÉTRICOS H24 A H35 <b>LOCAL:</b> AVENIDA BOM JESUS - DISTRITO DO PORTO <b>BAIRRO:</b> DISTRITO DO PORTO <b>CIDADE:</b> CAPELA DO ALTO - S.P. <b>PROPRIETÁRIO:</b> PREFEITURA MUNICIPAL DE CAPELA DO ALTO.		
SITUAÇÃO SEM ESCALA 		PREFEITO MUNICIPAL PÉRICLES GONÇALVES  RESPONSÁVEL TÉCNICO LUCAS GODOY DE FREITAS FERREIRA ENGENHEIRO CIVIL CREA/SP - 50709666/1



LEGENDA DAS INDICAÇÕES		LEGENDA	
BN	Banhira com peço de 90° - 25 mm - 1/2" - FNDE	←	ALIMENTADOR PREDIAL
BB	Beduro com peço de 90° - 25 mm - 1/2" - FNDE	⊗	HEURIMETRO
CH	Chuveiro - 25mm x 1/2"	⊗	REGISTRO BRUTO GAVETA INDUSTRIAL C/ PVC SOLDÁVEL - RG
DH	Ducha Higiénica - 25 mm x 1/2"	⊗	REGISTRO BRUTO GAVETA EUROPA C/ PVC SOLDÁVEL - RG
HDRO. METRO	Hidrometro - cavalete 150 Type	⊗	REGISTRO DE PRESSÃO C/ PVC SOLDÁVEL - RP
LV	Lavatório com peço de 90° - 25 mm - 1/2"	⊗	REGISTRO DE GAVETA C/ CANOPLA CROMADA C/ PVC SOLDÁVEL - RG
MLR	Máquina de lavar roupa com Ta de 90° - 25 mm - 3/4" - FNDE	⊗	VÁLVULA DE DESCARGA C/ PVC SOLDÁVEL - VD
PIA	Pia de cozinha com peço de 90° - 25 mm - 1/2"		
PR	Purificador com peço 90° - 25 mm - 1/2" - FNDE		
RG	Registro de Pressão com PVC soldável - 25 mm - 1/2"		
RP	Registro de gaveta c/ canopla cromada c/ PVC soldável - 3/4"		
RV	Registro de lavar com peço de 90° - 25 mm - 3/4"		
TLR	Torneira de Jardim - 25 mm x 1/2"		
TJ	Torneira de Jardim - 25 mm x 1/2"		
VD	Válvula de descarga c/ PVC soldável - 1.1/2"		
VS	Vaso Sanitário com válvula de descarga - 1.1/2"		
ML	Lava roupa com peço de 90° - 25 mm - 1/2"		



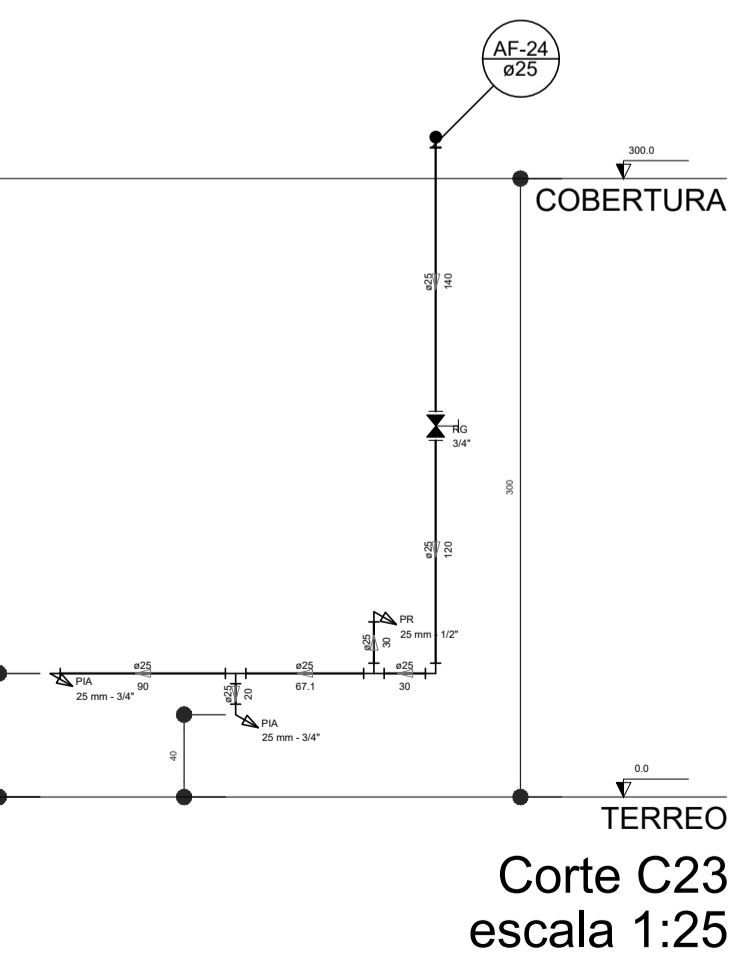
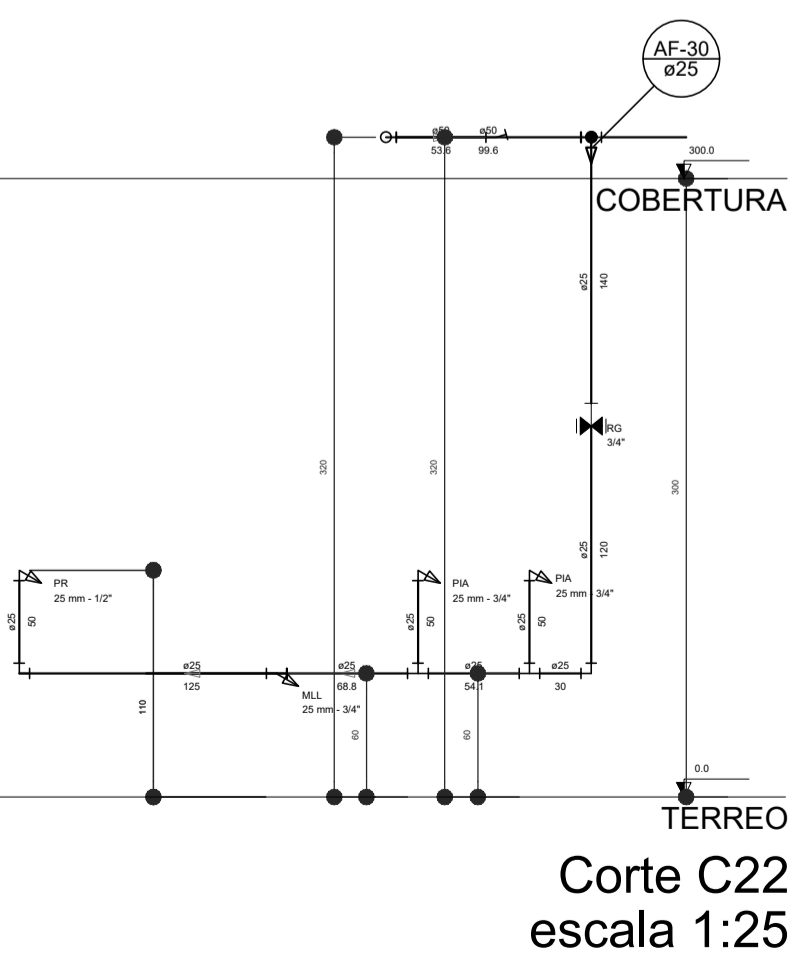
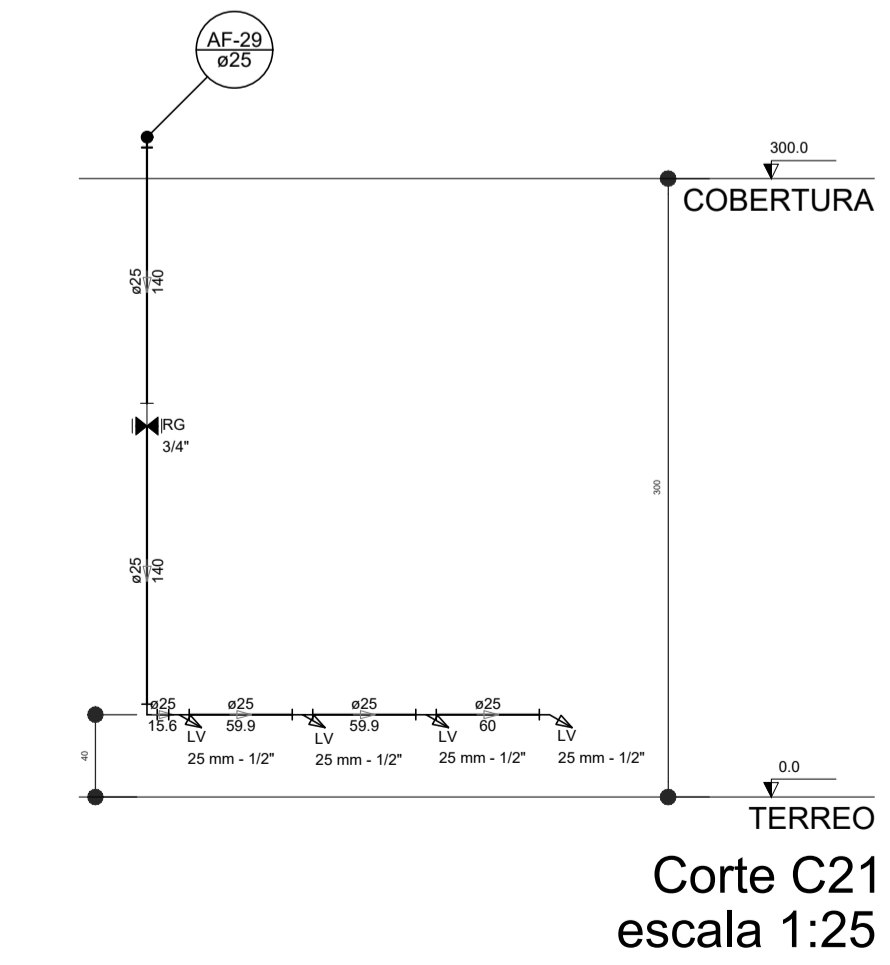
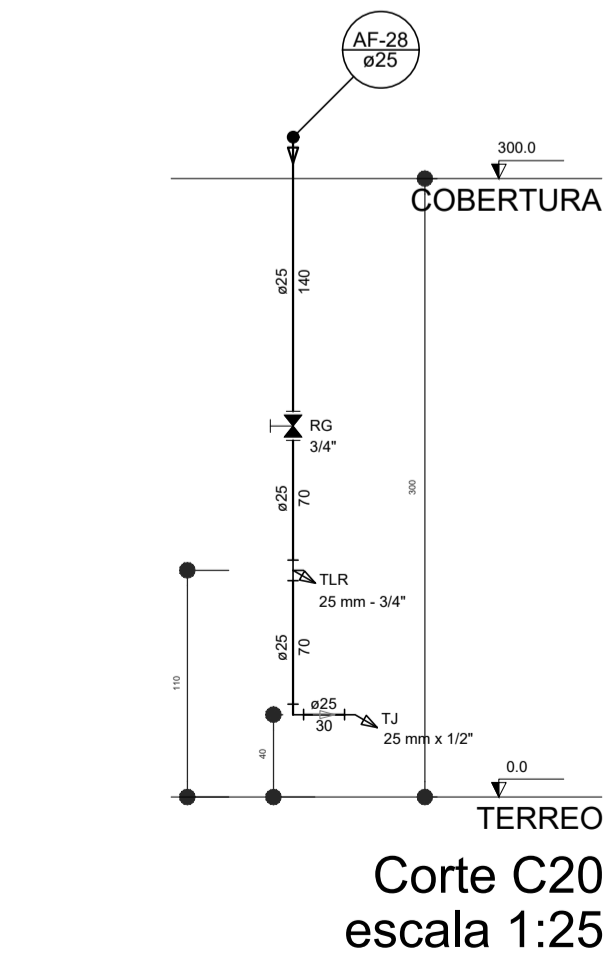
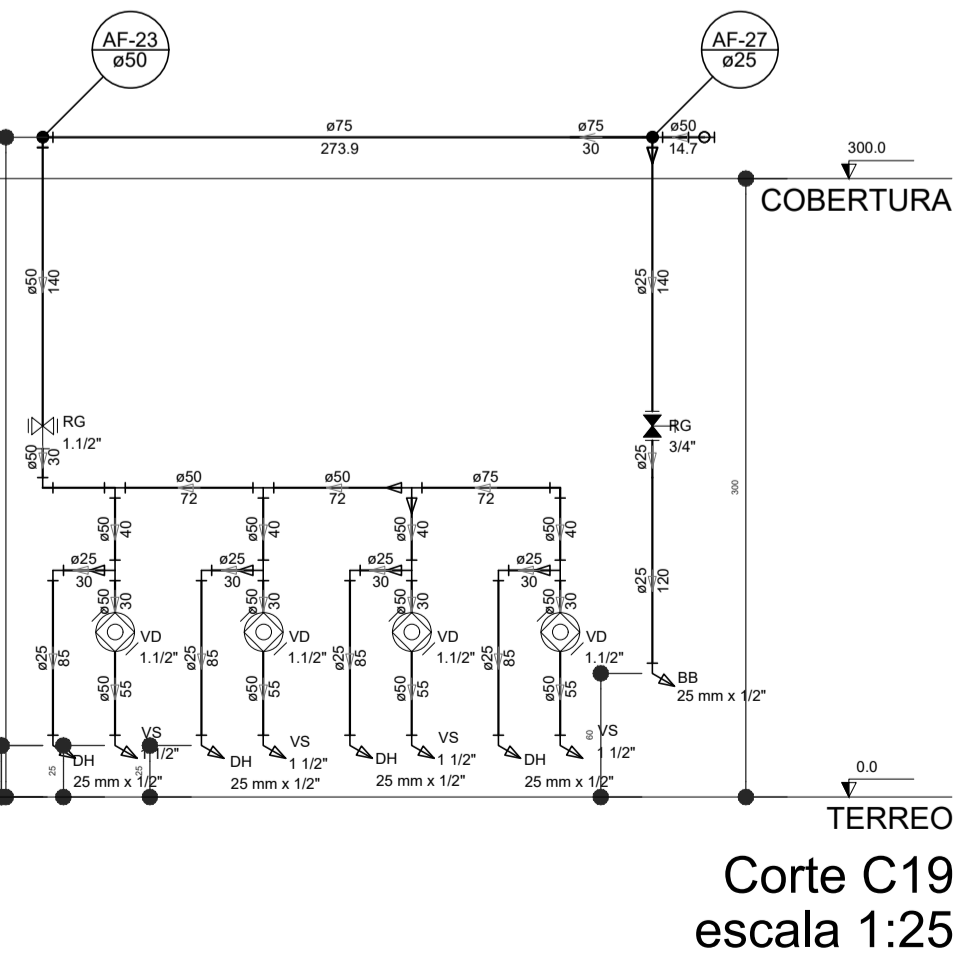
**NOTAS**

- EXECUTAR ESTE PROJETO, JUNTAMENTE COM O PROJETO ESTRUTURAL;
- ANTES DA CONCRETAGEM PREVER PASSAGEM PARA AS TUBULAÇÕES, DENTRO DOS LIMITESESTABELECIDOS PELA NBR 6150:2014;
- PARA A ALTURA DOS PONTOS HIGIÊNICOSS VERIFICAR REFERÊNCIA NO MEMORIAL DESCRITIVO;
- ALTERAÇÕES NESTE PROJETO SOMENTE COM AUTORIZAÇÃO EXPRESSA DO INDE.

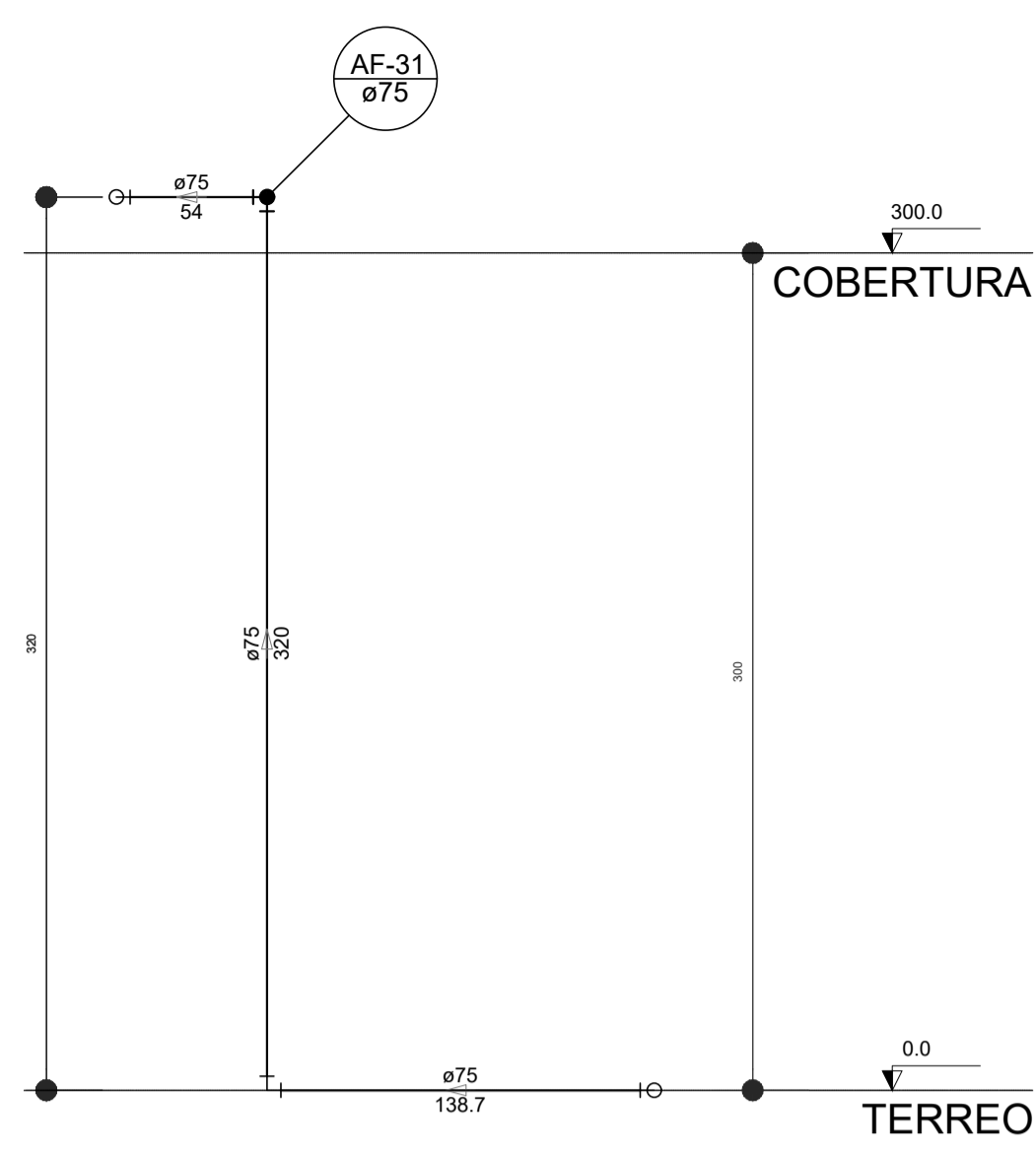
**REFERÊNCIAS:**

- MEMORIAL DESCRITIVO E ESPECIFICAÇÕES TÉCNICAS
- PLANILHA DE QUANTITATIVOS.

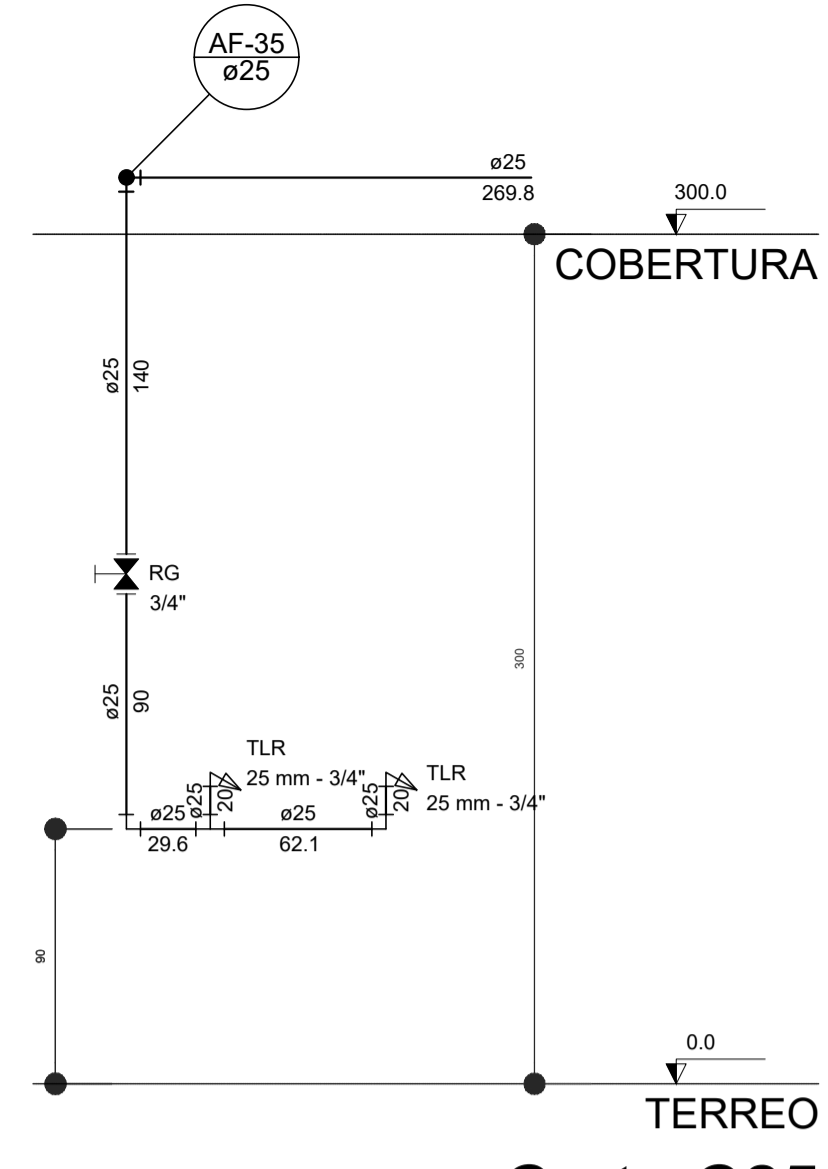
Adequação à NBR 9050:2015;	
02	JANEIRO 2017 Alteração quadro de áreas, sanitários infantis 1 e 2, altura de platband, mobiliário e equipamento, altura de armários nos sanitários, cot dos pontos das colunas e altura da porta PIA; Acréscimo das duchas higiénicas e escaninhos pré-escala. Retirada da chuveira de apoio abaixo da platband.
01	AGOSTO 2016 Alteração paredes - shift para tubulação hidráulica e detalhamento; alteração da altura da platband.
Nº	DATA
	DESCRIÇÃO
CONTROLE DE REVISÕES	



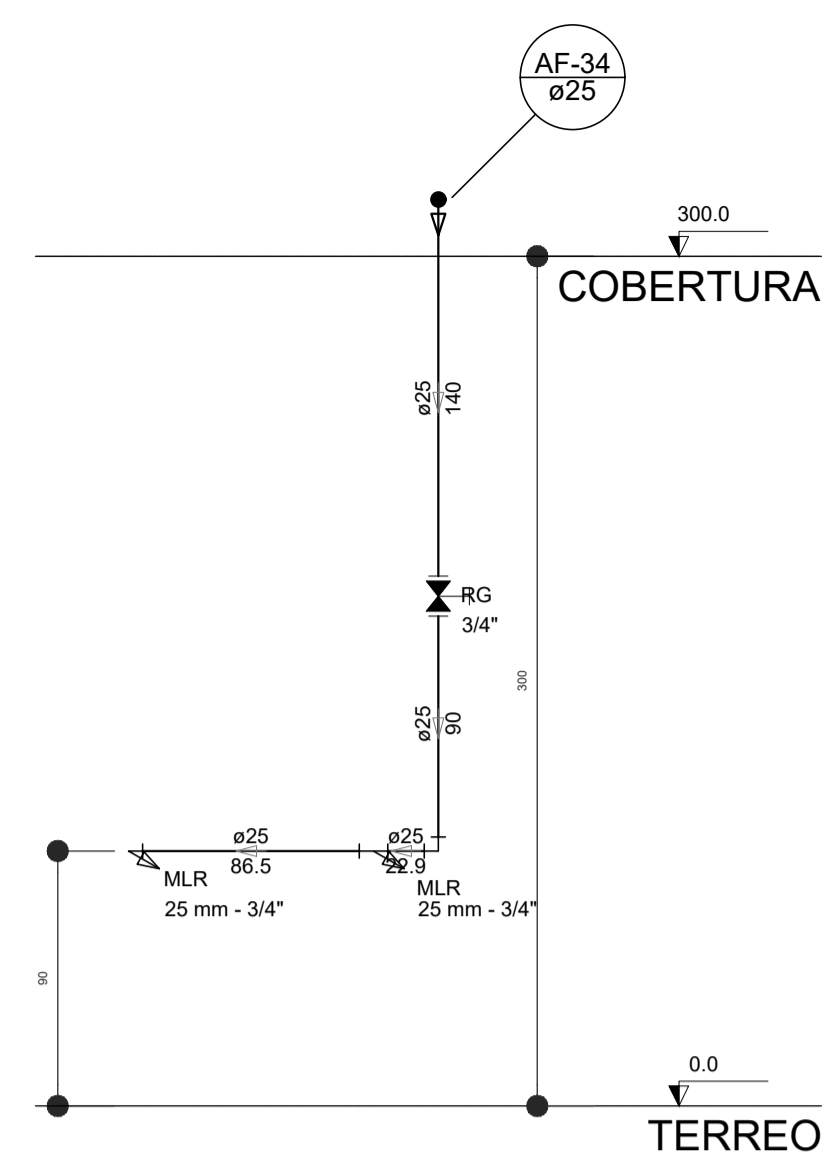
<b>PROJETO DE INSTALAÇÕES</b>		FOLHA:
		06/08
OBRA:	CONSTRUÇÃO DE CRECHE PROINFÂNCIA - PROJETO TIPO 2 PADRÃO FNDE	
ASSUNTO:	REDE DE ÁGUA FRIA DETALHES - CORTES, DETALHES ISOMÉTRICOS C1 AO C23	
LOCAL:	AVENIDA BOM JESUS - DISTRITO DO PORTO	
BAIRRO:	DISTRITO DO PORTO	
CIDADE:	CAPELA DO ALTO - S.P.	
PROPRIETÁRIO:	PREFEITURA MUNICIPAL DE CAPELA DO ALTO.	
SITUAÇÃO SEM ESCALA		
PREFEITO MUNICIPAL PÉRICLES GONÇALVES		
RESPONSÁVEL TÉCNICO: LUCAS GODOY DE FREITAS FERREIRA ENGENHEIRO CIVIL CREA/SP - 607099851		



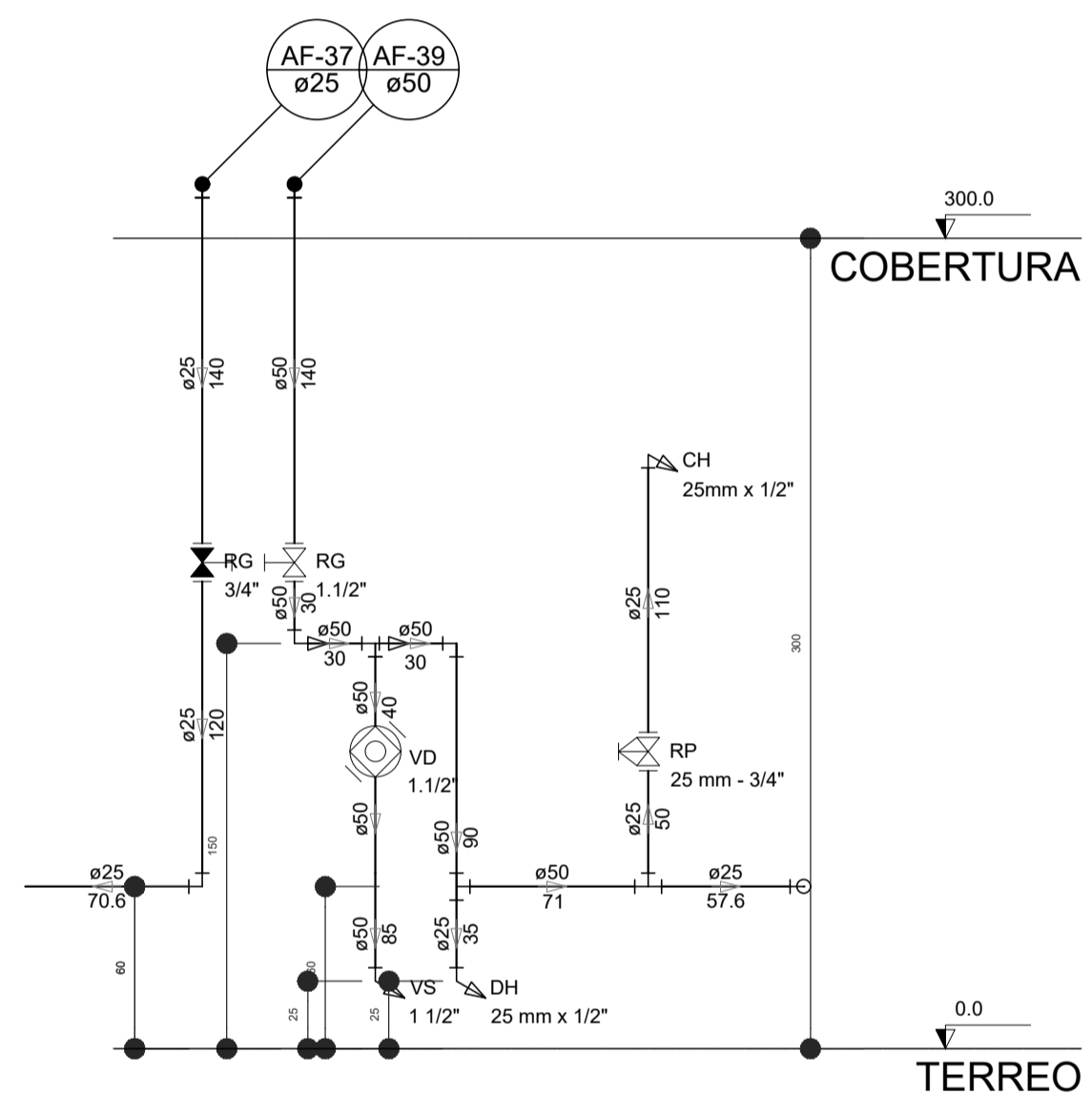
Corte C24  
escala 1:25



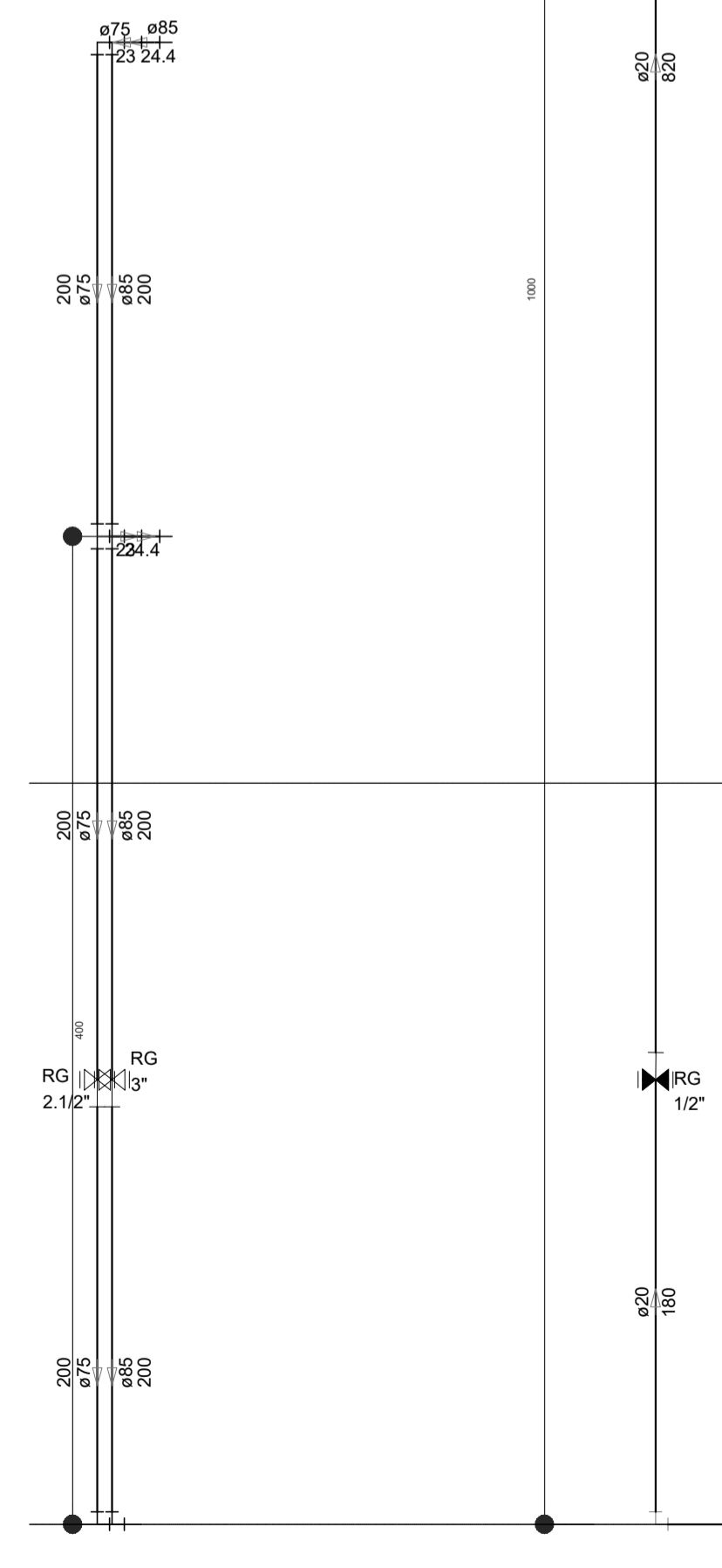
Corte C25  
escala 1:25



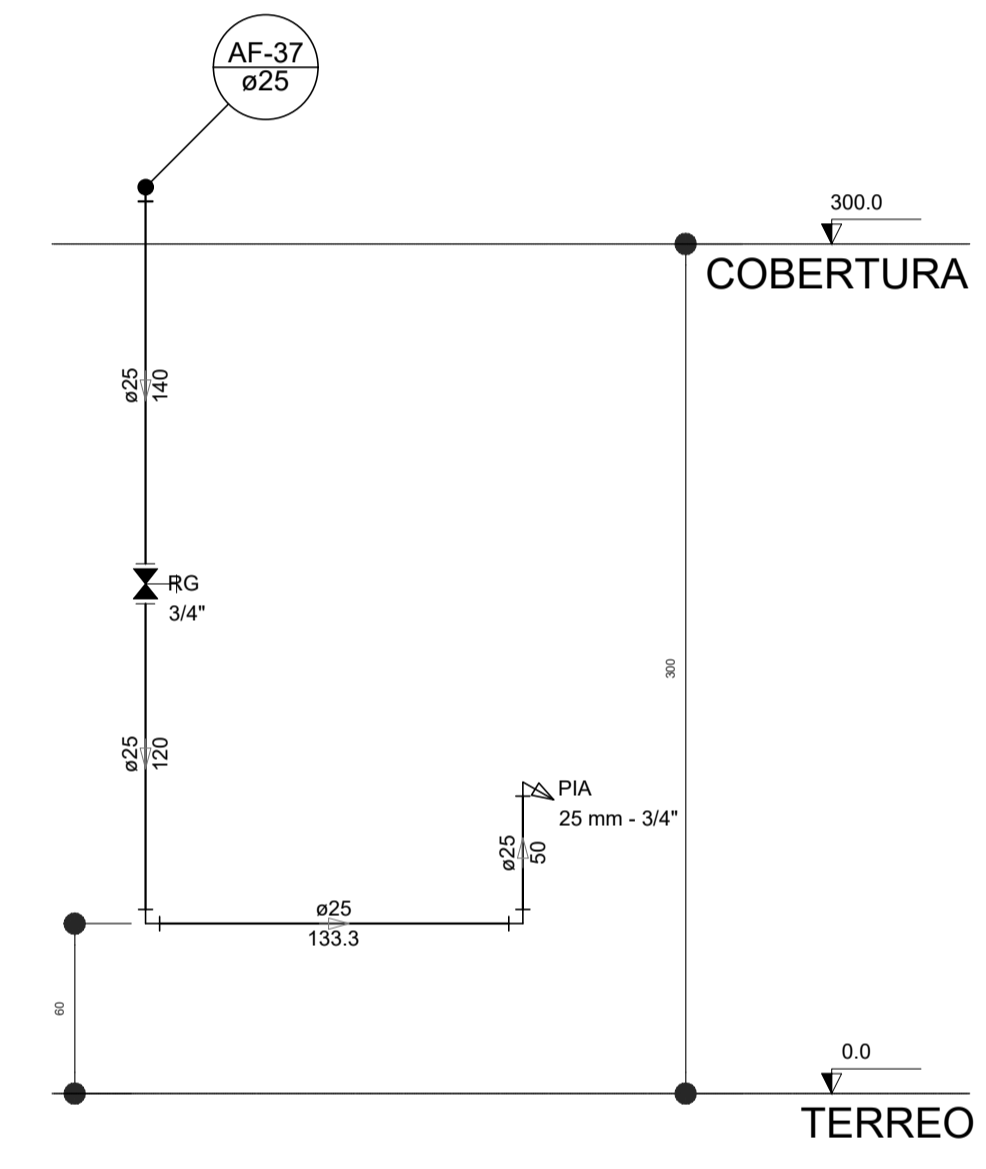
Corte C26  
escala 1:25



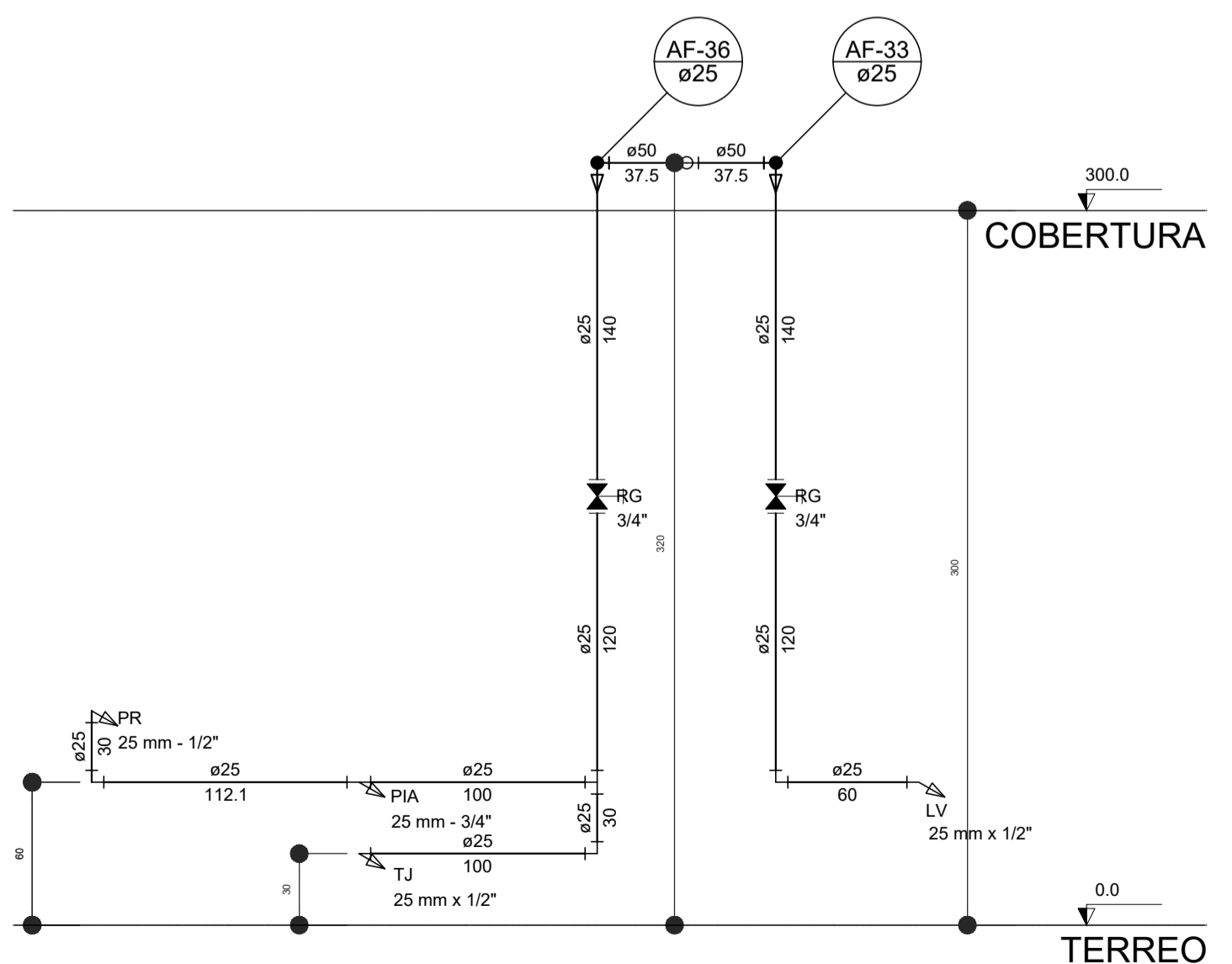
Corte C27  
escala 1:25



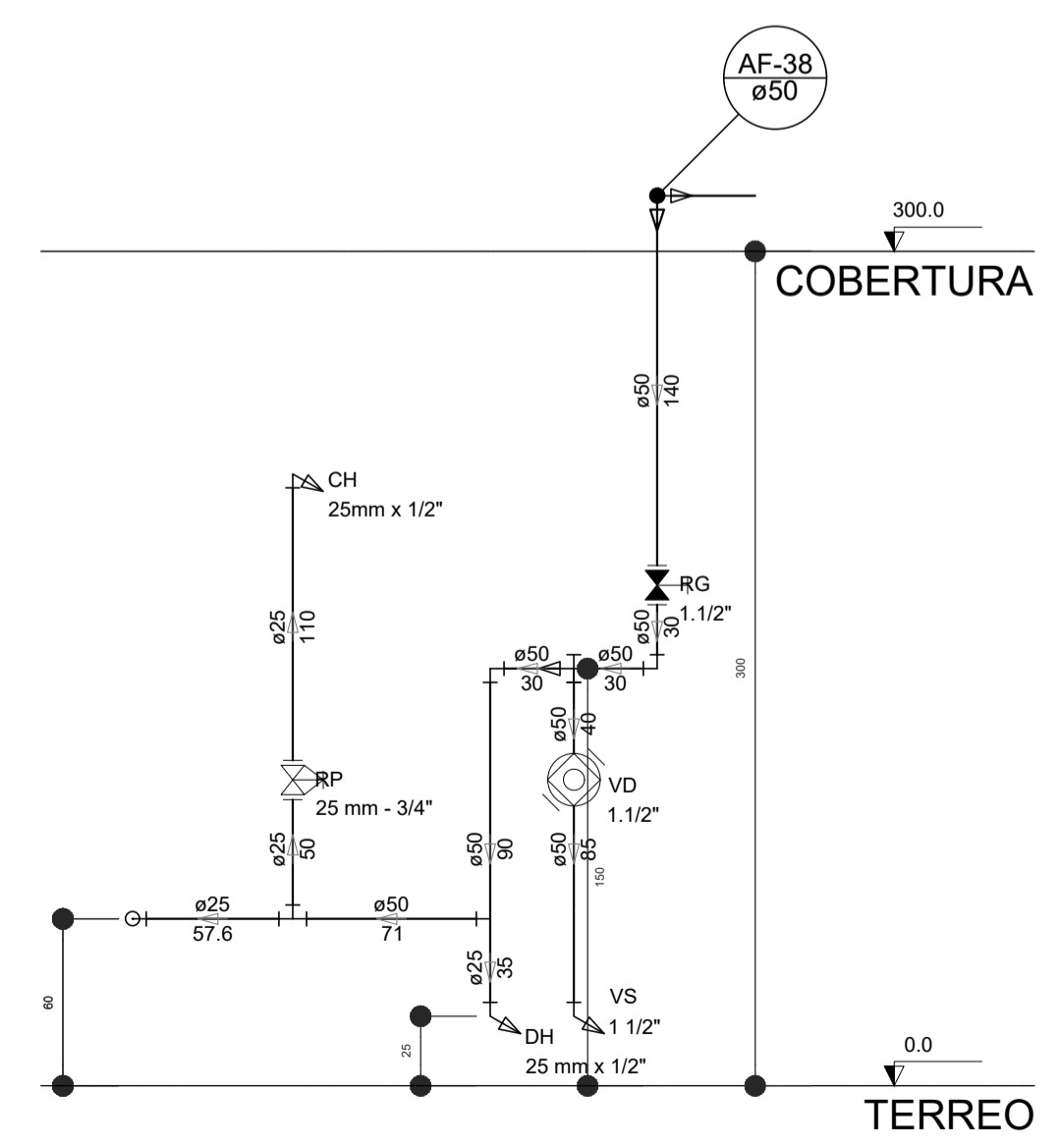
Corte C31  
escala 1:25



Corte C28  
escala 1:25



Corte C29  
escala 1:25



Corte C30  
escala 1:25

LEGENDA DAS INDICAÇÕES		LEGENDA	
BN	Banheira com joelho de 90° - 25 mm - 1/2" - FNDE		ALIMENTADOR PREDIAL
BB	Bebedouro com joelho de 90° - 25 mm - 1/2" - FNDE		HIDRÔMETRO
CH	Chuveiro - 25mm x 1/2"		REGISTRO BRUTO GAVETA INDUSTRIAL C/ PVC SOLDÁVEL - RG
DH	Ducha Higiénica - 25 mm x 1/2"		REGISTRO BRUTO GAVETA EUROPA C/ PVC SOLDÁVEL - RG
HIDRÔMETRO	Hidrômetros - cavalete 1/2"-Tigre		REGISTRO DE PRESSÃO C/ PVC SOLDÁVEL - RP
MLR	Máquina de lavar roupa com Te de 90° - 25 mm - 3/4" - FNDE		REGISTRO DE GAVETA C/ CANOPLA CROMADA C/ PVC SOLDÁVEL - RG
ML	Máquina de lavar roupa com Te de 90° - 25 mm - 1/2"		VÁLVULA DE DESCARGA C/ PVC SOLDÁVEL - VD
PIA	Pia de cozinha com joelho de 90° - 25 mm - 1/2"		
PR	Purificador com joelho 90° - 25 mm - 1/2" - FNDE		
RP	Registro de Pressão com PVC soldável - 25 mm - 3/4"		
RG	Registro de gaveta c/canopla cromada c/PVC soldável - 3/4"		
TLR	Tanque de lavar com joelho de 90° - 25 mm - 3/4"		
TJ	Torneira de Jardim - 25 mm x 1/2"		
VS	Vaso Sanitário com válvula de descarga - 1 1/2"		
MLL	Lava louças com joelho de 90° - 25 mm - 1/2"		

NOTAS

- EXECUTAR ESTE PROJETO JUNTAMENTE COM O PROJETO ESTRUTURAL;
- ANTES DA CONCRETAGEM PREVER PASSAGEM PARA AS TUBULAÇÕES, DENTRO DOS LIMITESESTABELECIDOS PELA NBR 6118:2014;
- PARA A ALTURA DOS PONTOS HIDRÁULICOS VERIFICAR REFERÊNCIA NO MEMORIAL DESCRITIVO;
- ALTERAÇÕES NESTE PROJETO SOMENTE COM AUTORIZAÇÃO EXPRESSA DO FNDE.

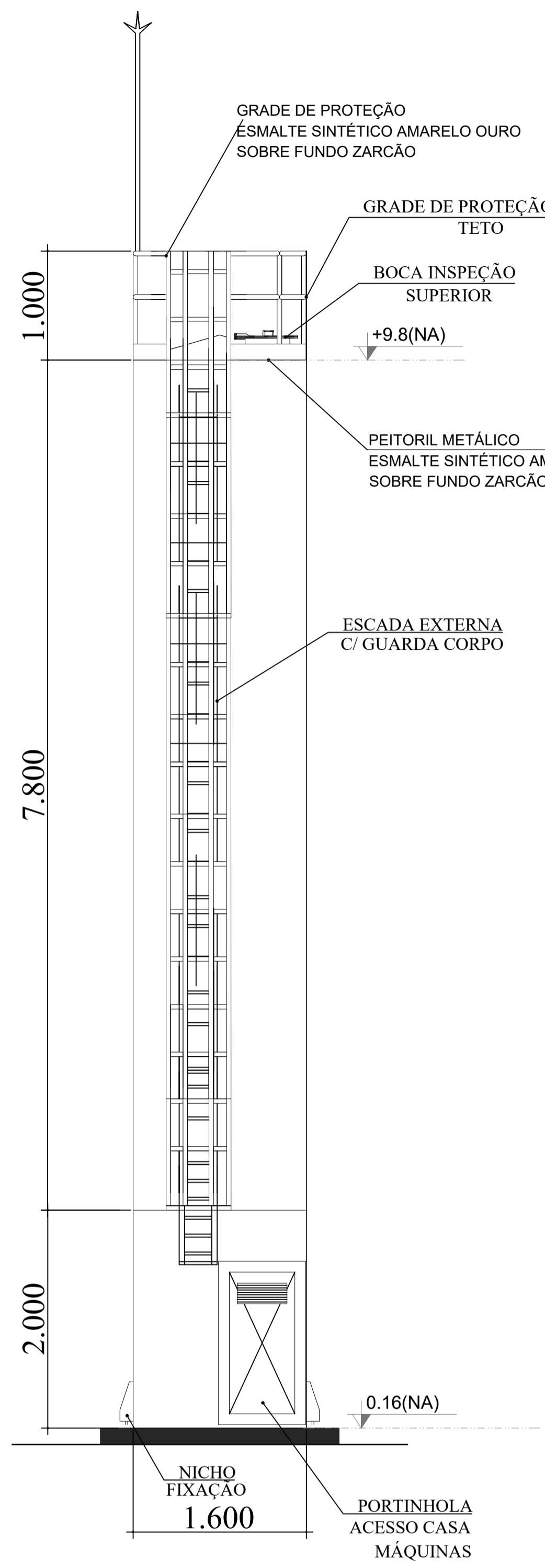
REFERÊNCIAS:

- MEMORIAL DESCRITIVO E ESPECIFICAÇÕES TÉCNICAS
- PLANILHA DE QUANTITATIVOS.

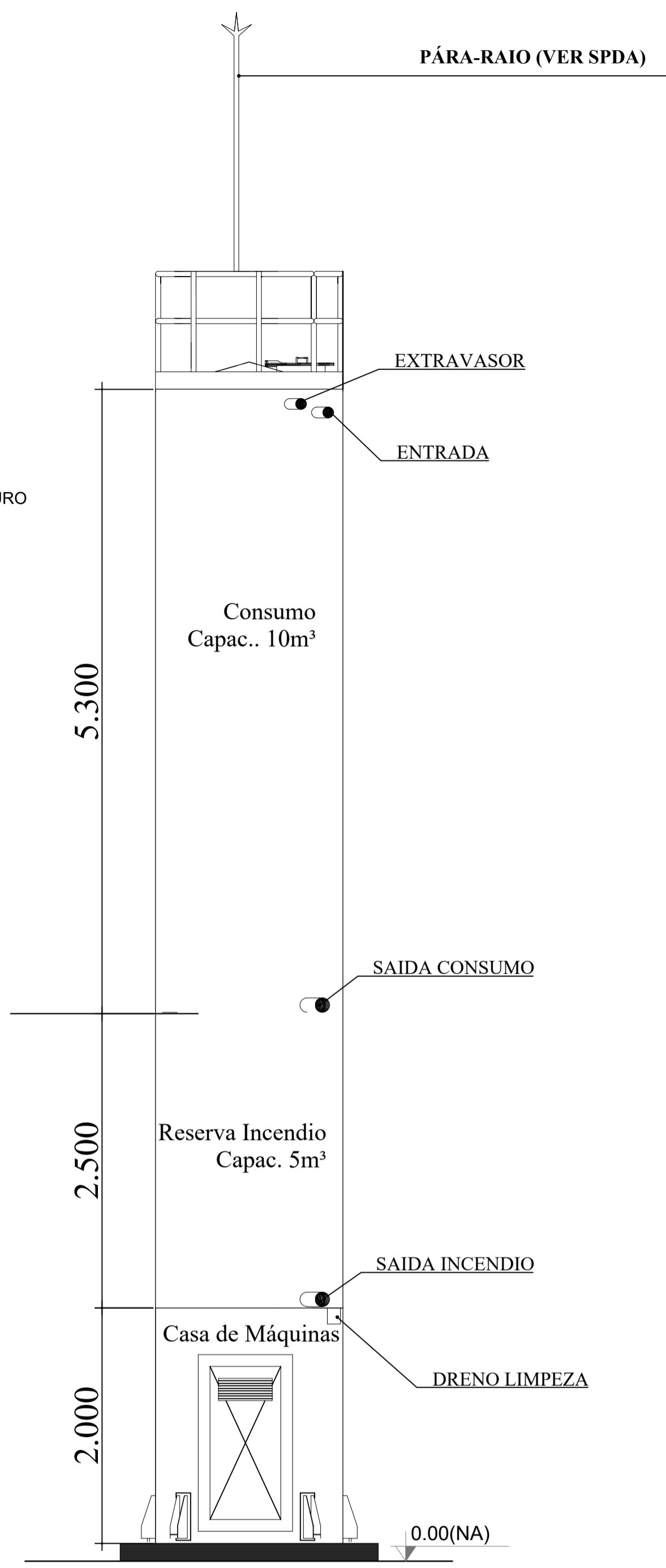
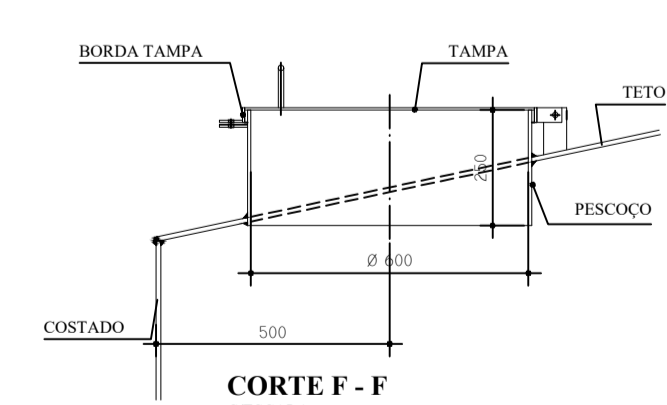
Nº	DATA	DESCRIÇÃO
02	JANEIRO/ 2017	Atendimento à NBR 9050/ 2015; Alteração: quadro de áreas, sanitários infantis 1 e 2, altura da pia, mobiliário e equipamento, altura da cerâmica nos sanitários, cor dos pontos dos sanitários e altura da porta PIA; Acréscimo das duchas higiénicas e escaninhos pré-escola. Retirada da chapa de aço abaixo da pia/banda.
01	AGOSTO/ 2016	Alteração paredes - shaft para tubulação hidráulica e detalhamento; alteração da altura da pia/banda.

CONTROLE DE REVISÕES

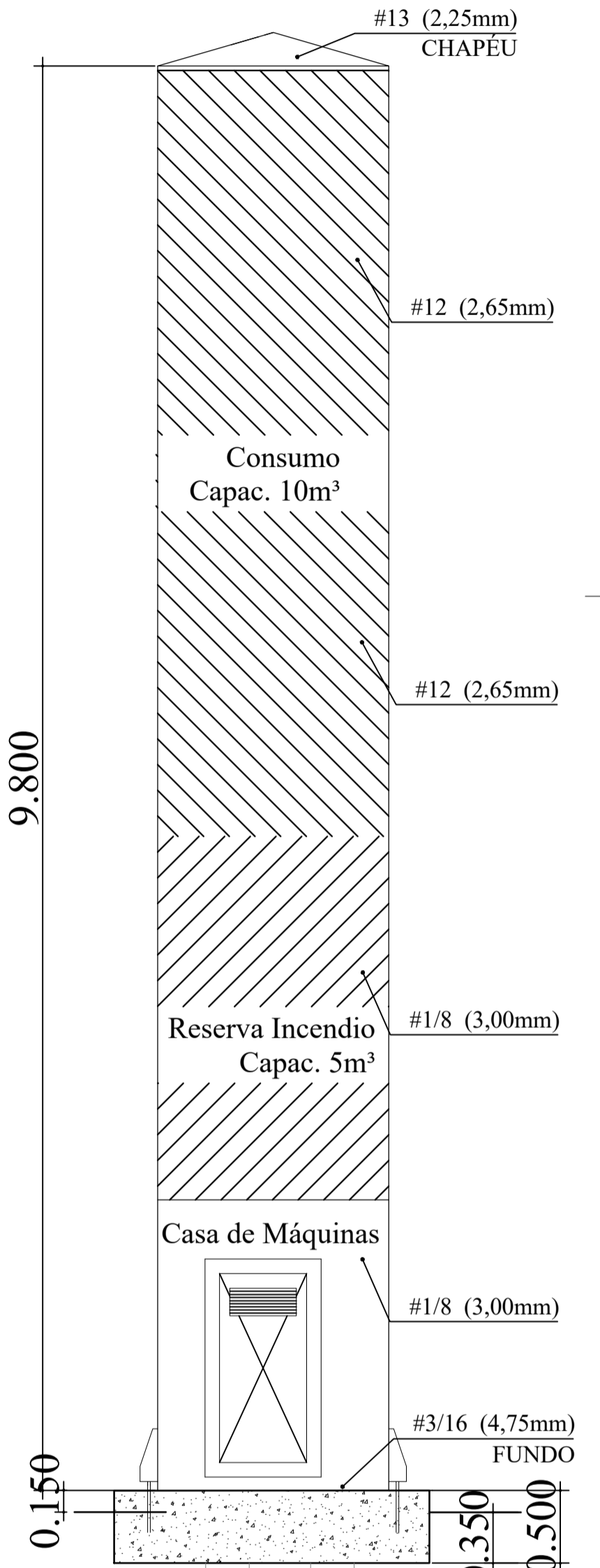
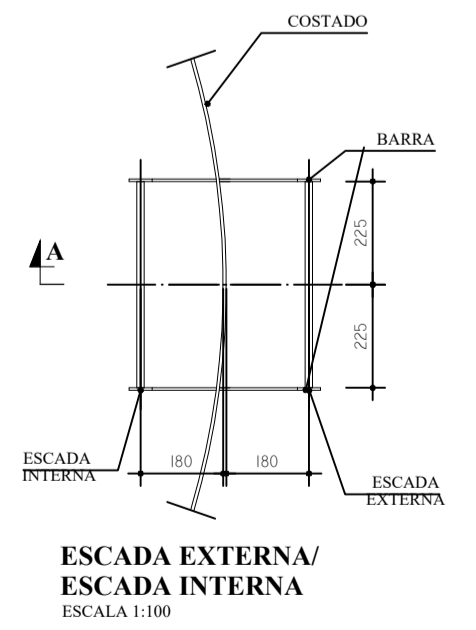
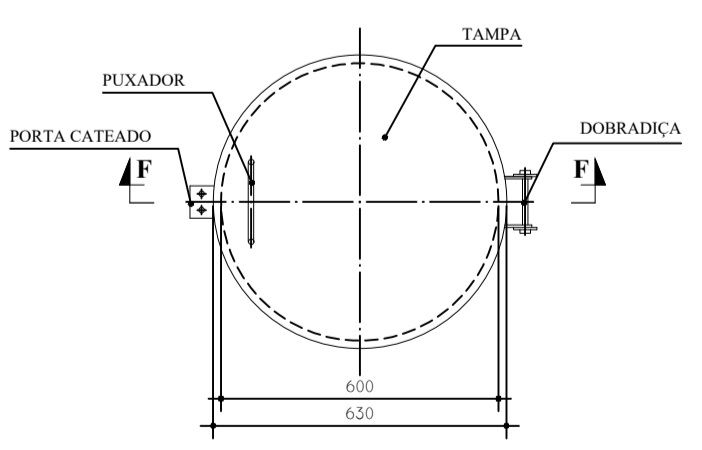
PROJETO DE INSTALAÇÕES		FOLHA: 07/08
OBRA:	CONSTRUÇÃO DE CRECHE PROINFÂNCIA - PROJETO TIPO 2 PADRÃO FNDE	
ASSUNTO:	REDE DE ÁGUA FRIA DETALHES - CORTES DETALHES CORTES C24 AO C31	
LOCAL:	AVENIDA BOM JESUS - DISTRITO DO PORTO	
BAIRRO:	DISTRITO DO PORTO	
CIDADE:	CAPELA DO ALTO - S.P.	
PROPRIETÁRIO:	PREFEITURA MUNICIPAL DE CAPELA DO ALTO.	
SITUAÇÃO SEM ESCALA		DECLARO QUE A APROVAÇÃO DO PROJETO NÃO IMPLICA NO RECONHECIMENTO POR PARTE DA PREFEITURA NO DIREITO DE PROPRIEDADE DO TERRENO
		PREFEITO MUNICIPAL PÉRICLES GONÇALVES
		RESPONSÁVEL TÉCNICO LUCAS GODOY DE FREITAS FERREIRA ENGENHEIRO CIVIL CREA/SP - 5070095851



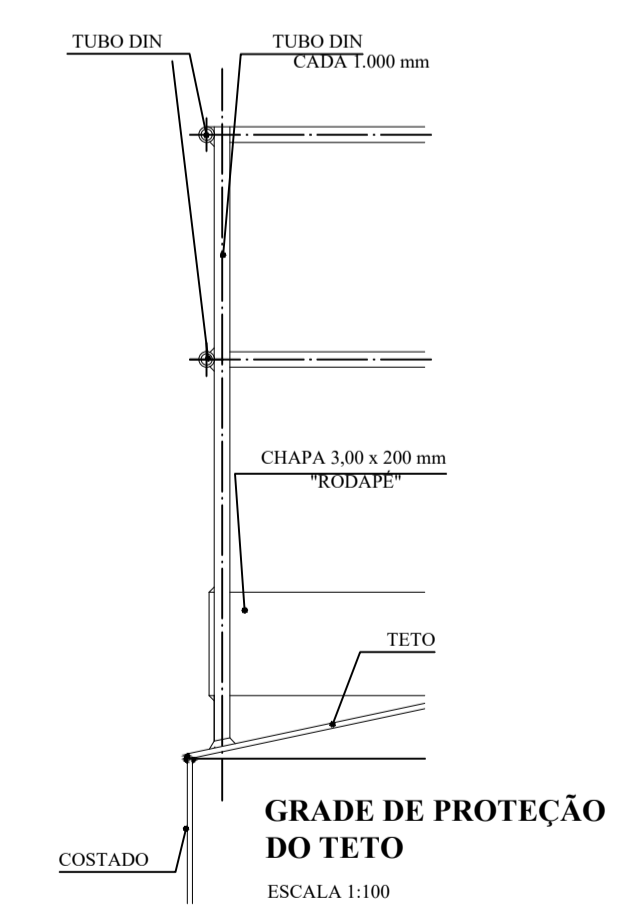
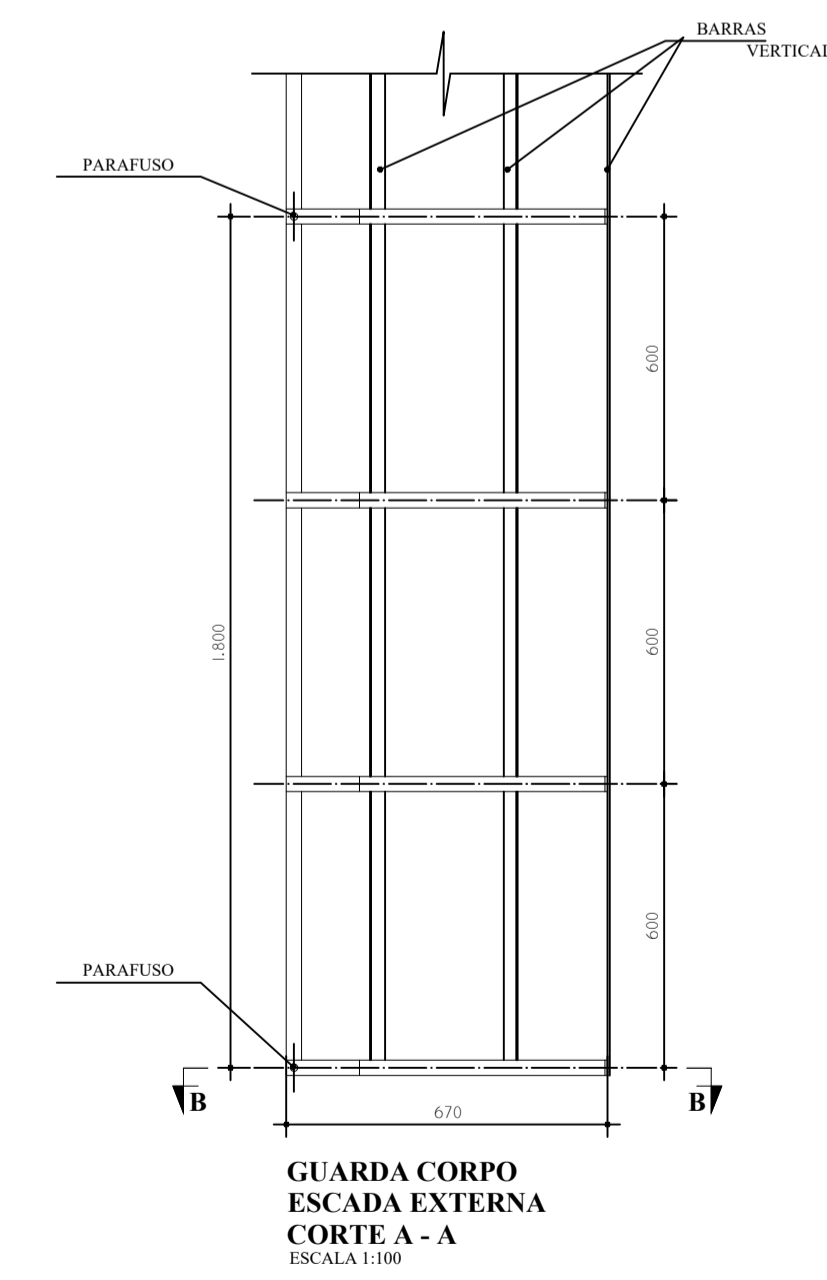
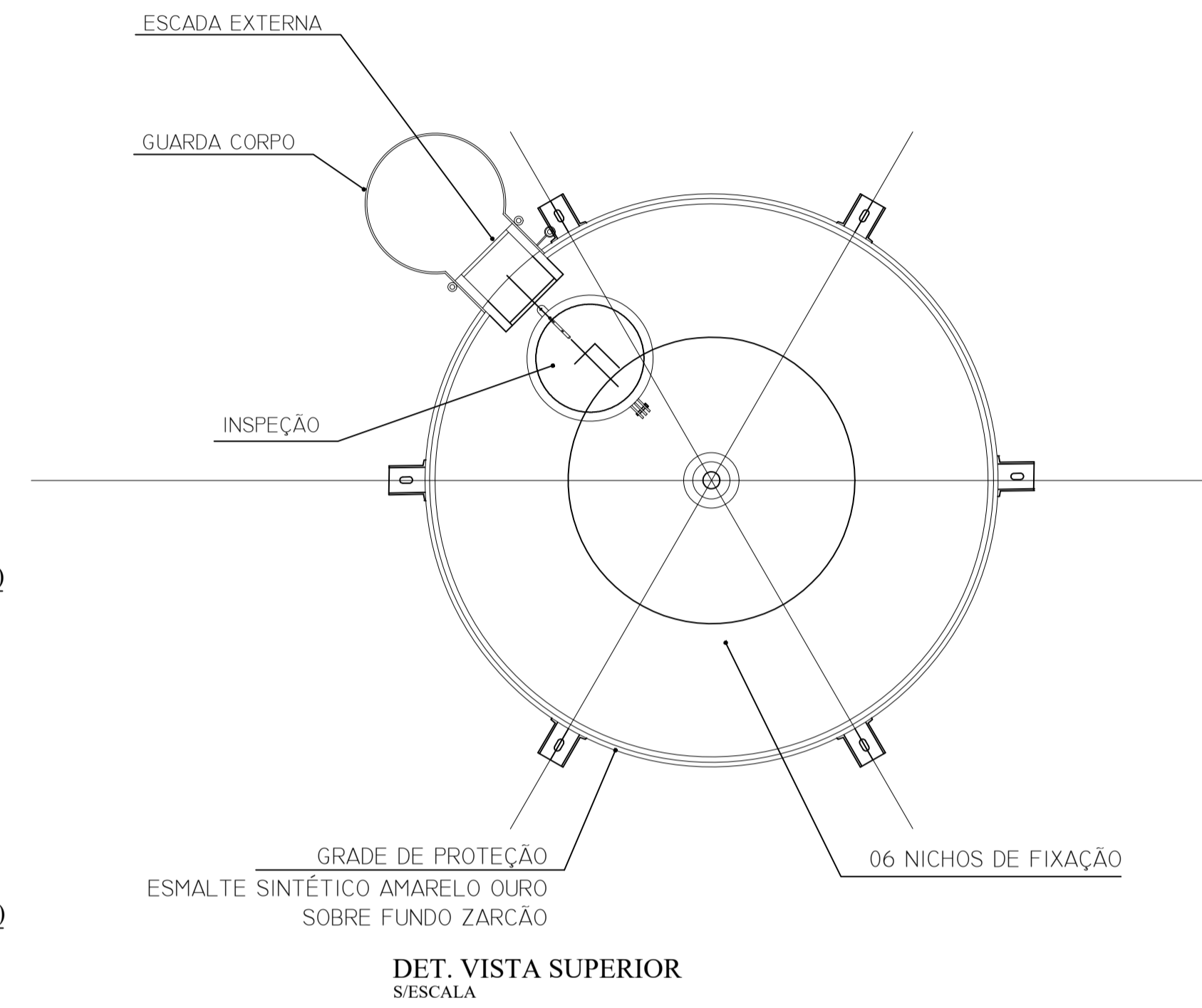
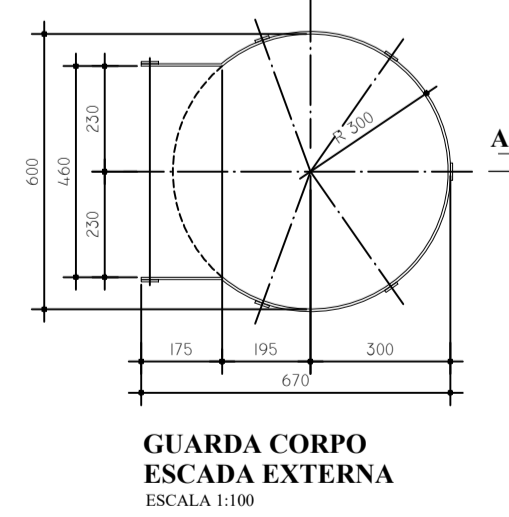
DET. ACESSÓRIOS  
ESCALA 1:100



DET. CONEXÕES  
ESCALA 1:100



DET. ILUSTRATIVO  
ESCALA 1:100



LEGENDA DAS INDICAÇÕES		LEGENDA	
BN	Barreira com peão de 90° - 25 mm - 12° - FNDE	←	ALIMENTADOR PREDIAL
BB	Bebedouro com peão de 90° - 25 mm - 12° - FNDE	⊕	HIDRÔMETRO
CH	Chuveiro - 25mm x 12°	⊕	REGISTRO BRUTO GAVETA INDUSTRIAL C/ PVC SOLDÁVEL - RG
DH	Ducha Higiénica - 25 mm x 12°	⊕	REGISTRO BRUTO GAVETA EUROPA C/ PVC SOLDÁVEL - RG
HEMOMETRO	Hidrometro - cavalete 12°-Tigre	⊕	REGISTRO DE PRESSÃO C/ PVC SOLDÁVEL - RP
LV	Lavatório com peão de 90° - 25 mm - 12°	⊕	REGISTRO DE GAVETA C/ CANOPLA CROMADA C/ PVC SOLDÁVEL - RG
MLR	Máquina de lavar roupa com Te de 90° - 25 mm - 34° - FNDE	⊕	VÁLVULA DE DESCARGA C/ PVC SOLDÁVEL - VD
PIA	Plat de cozinha com peão de 90° - 25 mm - 12°		
PR	Purificador com peão 90° - 25 mm - 12° - FNDE		
RP	Registro de Pressão com PVC soldável - 25 mm - 34°		
RG	Registro de gaveta c/canopla cromada c/PVC soldável - 34°		
TJR	Tanque de lavar com peão de 90° - 25 mm - 34°		
TJ	Torneira de Jardim - 25 mm x 12°		
VD	Válvula de descarga c/PVC soldável - 1.12°		
VS	Vaso Sanitário com válvula de descarga - 1.12°		
MLL	Lava louças com peão de 90° - 25 mm - 12°		

NOTAS  
- EXECUTAR ESTE PROJETO ANTIAMENTE COM O PROJETO ESTRUTURAL.  
- ANTES DA CONCRETAGEM VERIFICAR A POSIÇÃO DAS TUBULAÇÕES DENTRO DOS LIMITES ESTABELECIDOS PELA NBR 6118:2014.  
- PARA A ALTURA DOS PONTOS HIDRÁULICOS VERIFICAR REFERÊNCIA NO MEMORIAL DESCRITIVO.  
- ALTERAÇÕES NESTE PROJETO SOMENTE COM AUTORIZAÇÃO EXPRESSA DO FNDE.

REFERÊNCIAS:  
- MEMORIAL DESCRITIVO E ESPECIFICAÇÕES TÉCNICAS  
- PLANILHA DE QUANTITATIVOS

02 - JANEIRO/2017 Alteração à NBR 9050:2015. Alteração quanto às áreas sanitárias infantis 1 e 2, altura da pia, mobiliário e equipamento, altura de bancada nos sanitários, cor dos portões dos sanitários e altura da porta PAA. Alterações das dimensões hidráulicas e sanitárias pré-estabelecidas. Retirada da chapa de aço inox da pia. Alteração de parafusos - small para tubulação hidráulica e desatamento; alteração da altura da pia/bancada.

01 - AGOSTO/2016 Alteração parafusos - small para tubulação hidráulica e desatamento; alteração da altura da pia/bancada.

1ª - DATA DESCRIÇÃO

CONTROLE DE REVISÕES

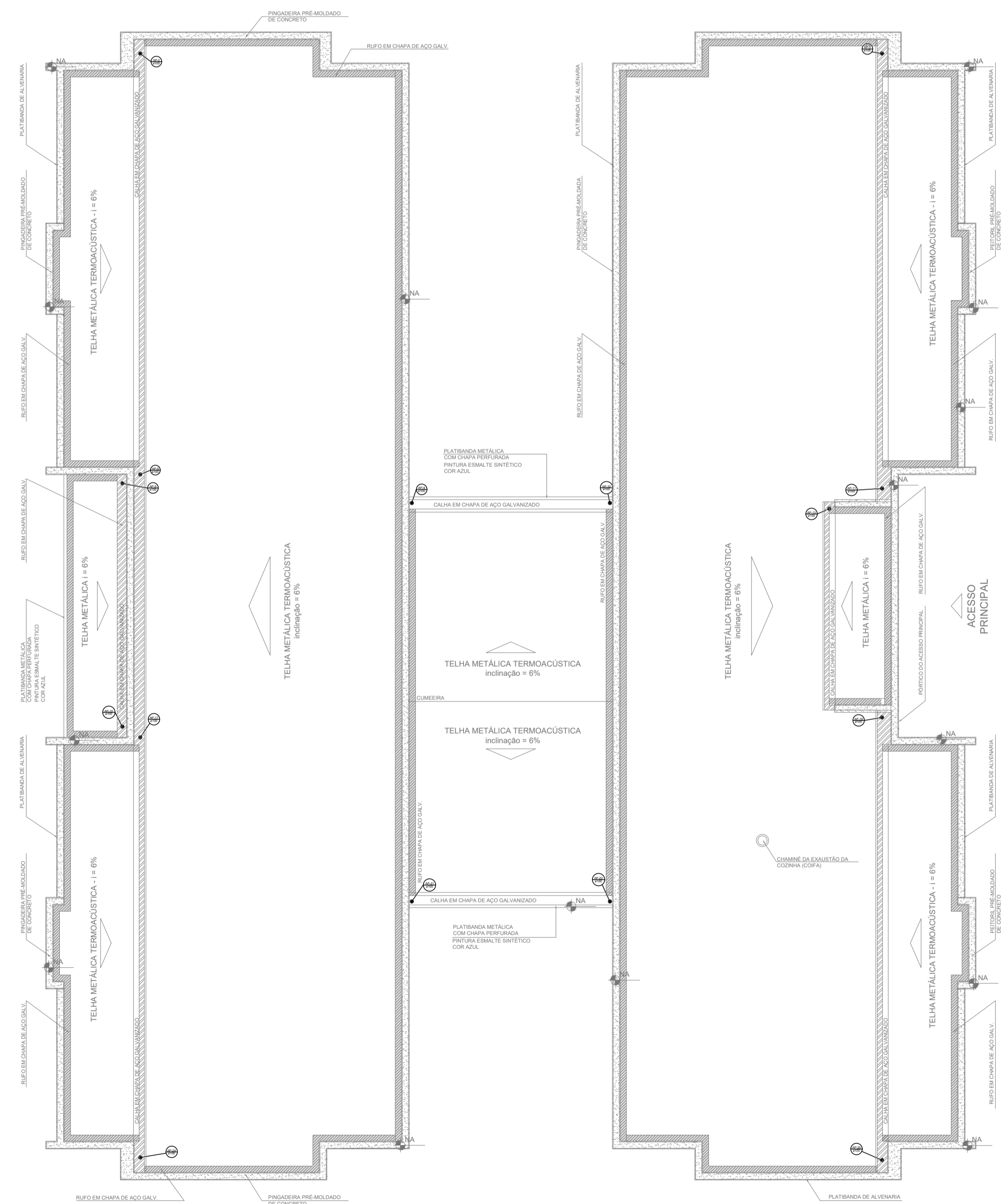
PROJETO DE INSTALAÇÕES	FOLHA: 08/08
OBRA: CONSTRUÇÃO DE CRECHE PROINFÂNCIA - PROJETO TIPO 2 PADRÃO FNDE	
ASSUNTO: REDE DE ÁGUA FRIA DETALHE DO RESERVATÓRIO	
LOCAL: AVENIDA BOM JESUS - DISTRITO DO PORTO	
BAIRRO: DISTRITO DO PORTO	
CIDADE: CAPELA DO ALTO - S.P.	
PROPRIETÁRIO: PREFEITURA MUNICIPAL DE CAPELA DO ALTO.	
SITUAÇÃO SEM ESCALA	
PREFEITO MUNICIPAL PERICLES GONÇALVES	
RESPONSÁVEL TÉCNICO LUCAS GODOY DE FREITAS FERREIRA ENGENHEIRO CIVIL CREA/SP - 10709696/1	

**MATERIAL:**  
**ESTRUTURAL:** CHAPAS DE AÇO CARBONO PATINÁVEL DE ALTA RESISTÊNCIA ESTRUTURAL E RESISTÊNCIA À CORROSÃO - (A-36).  
**SOLDAS:** INTERNAS E EXTERNAS, QUALIFICADAS NA NORMA AWS A 5.18. PARA PROCESSO SEMI-AUTOMÁTICO (SOLDADA MIO), E NA NORMA AWS A 5.1. PARA PROCESSO MANUAL (ELETRODO), UTILIZANDO ARAMES SÓLIDOS E COBRADOS.

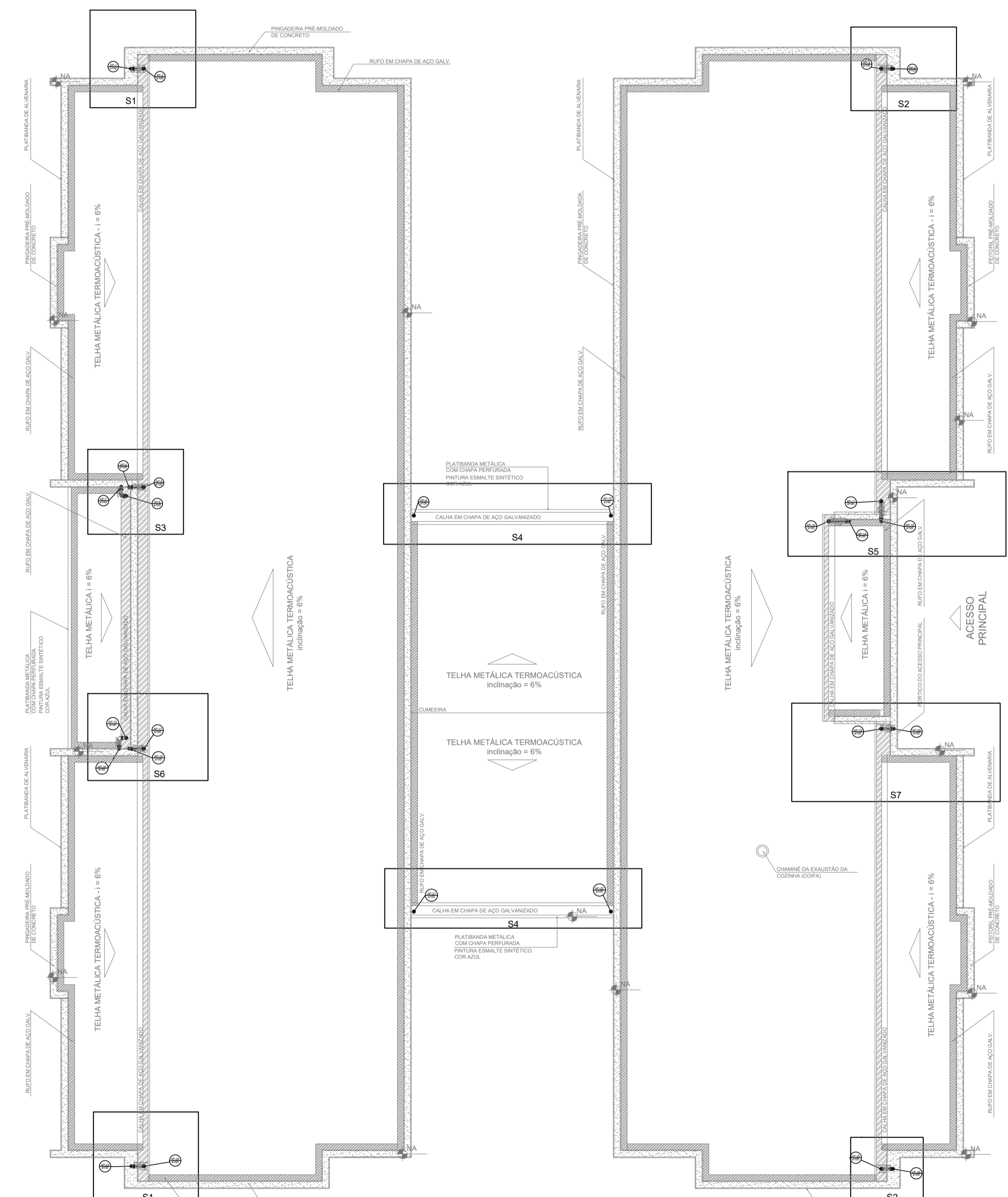
**A. PINTURA INTERNA:**  
 - TINTAS ESPECIAIS COM ALTA PROTEÇÃO CONTRA CORROSÃO E ATOXICAS, TOTALIZANDO 250 MICRÔMETROS DE ESPESSURA SECA SENDO:  
 01 - PREPARAÇÃO DE SUPERFÍCIE: JATEAMENTO SAT JATO METAL BRANCO AS 3;  
 02 - ACABAMENTO: 01 DEMÃO TOTALIZANDO 125 MICRÔMETROS DE ESPESSURA SECA DE PRIMER EPOXY NA COR AMARELO OURO;  
 03 - ACABAMENTO: 01 DEMÃO 75 MICRÔMETROS, POLIURETANO NA COR AMARELO OURO;

**A. PINTURA EXTERNA:**  
 - TINTAS ESPECIAIS COM ALTA PROTEÇÃO CONTRA CORROSÃO E ATOXICAS, TOTALIZANDO 200 MICRÔMETROS DE ESPESSURA SECA SENDO:  
 01 - PREPARAÇÃO DE SUPERFÍCIE: JATEAMENTO SAT JATO METAL BRANCO AS 3;  
 02 - ACABAMENTO: 01 DEMÃO TOTALIZANDO 125 MICRÔMETROS DE ESPESSURA SECA DE PRIMER EPOXY NA COR AMARELO OURO;  
 03 - ACABAMENTO: 01 DEMÃO 75 MICRÔMETROS, POLIURETANO NA COR AMARELO OURO;

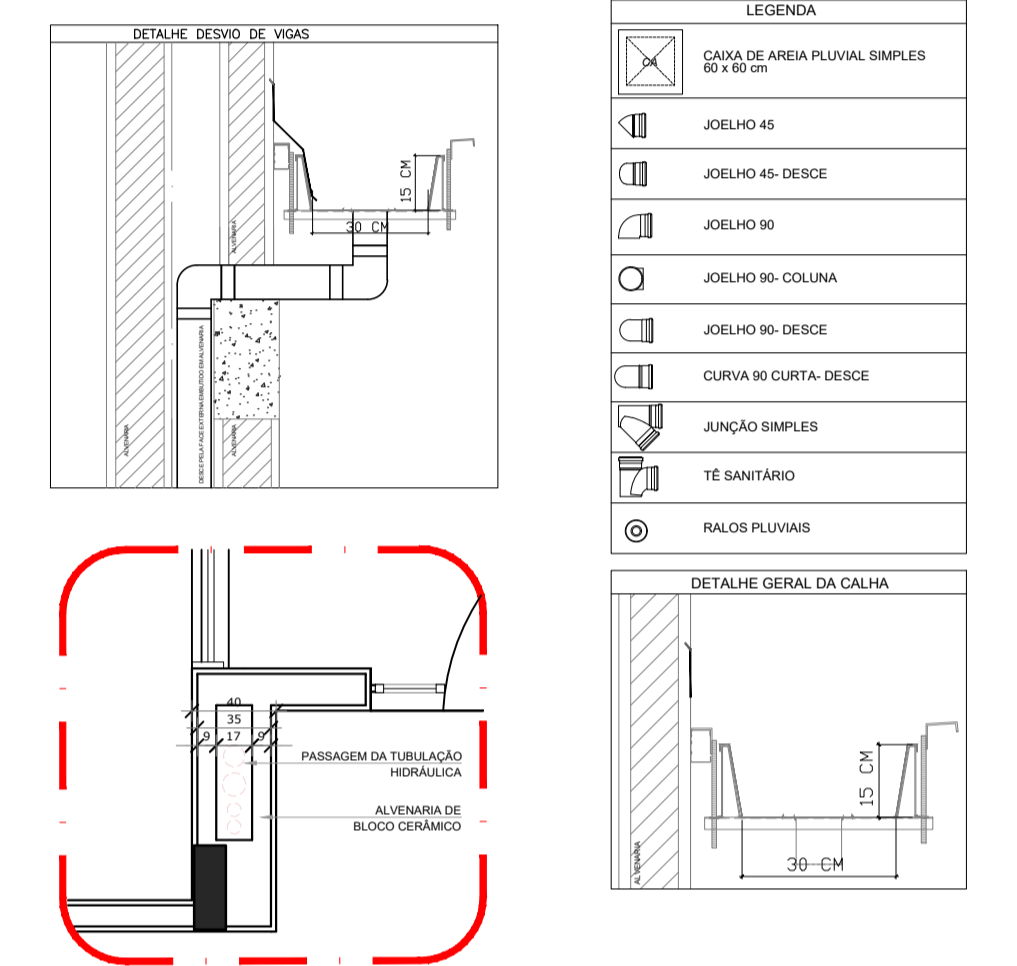




**1** PLANTA DA COBERTURA - COLETA  
ESCALA 1/75



**2** PLANTA DA COBERTURA - TRANSPOSIÇÃO  
ESCALA 1/75



**3** DETALHE - SHAFT HIDRÁULICA  
ESCALA 1/25

LEGENDA	
	CAIXA DE ÁREA PLUVIAL SIMPLES 80 X 80 CM
	JOELHO 45
	JOELHO 45-DESC
	JOELHO 90
	JOELHO 90-COLINA
	JOELHO 90-DESC
	CURVA 90 CURTA-DESC
	JUNÇÃO SIMPLES
	TÊ SANITÁRIO
	FALOS PLUVIAIS
DETALHE GERAL DA CALHA	

**NOTAS**

- EXECUTAR ESTE PROJETO JUNTAMENTE COM O PROJETO ESTRUTURAL.
- ANTES DA CONCRETAGEM DEBEM SER PASSADAS PARA AS TUBULAÇÕES DENTRO DOS LIMITES ESTABELECIDOS PELA NBR 6118:2014.
- A TUBULAÇÃO DEBEM SER PROJETADA E AUTORIZADA ANTES DA CONCRETAGEM.

**REFERÊNCIAS**

- MEMORIAL DESCRITIVO E ESPECIFICAÇÕES TÉCNICAS.
- PLANILHA DE QUANTITATIVOS.

Atendimento à NBR 9050/2015:

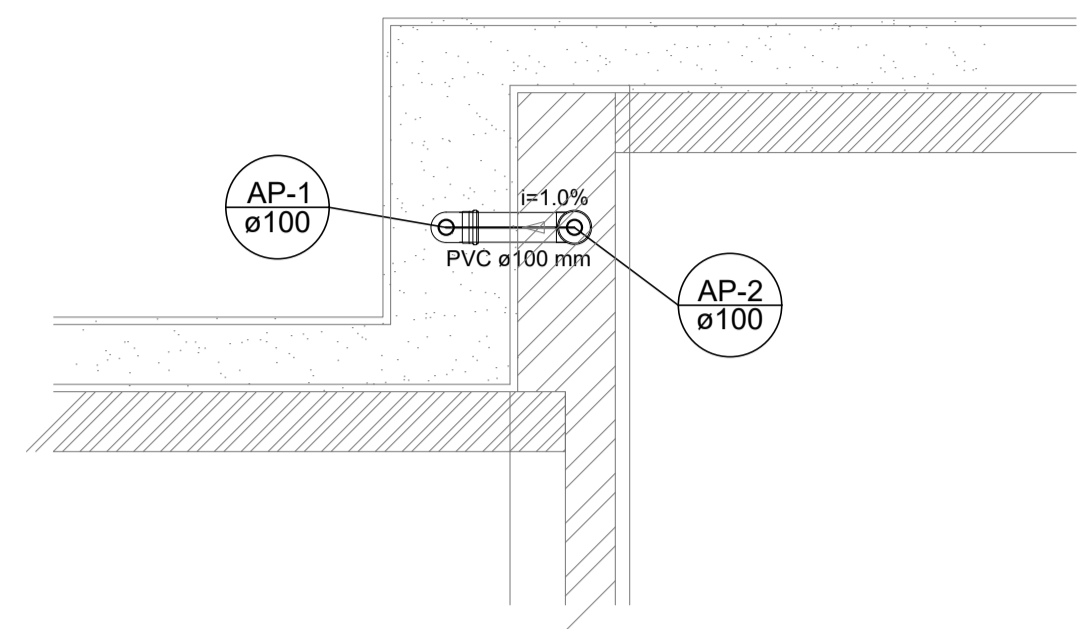
02 - **JANEIRO/2017** Alteração quanto de áreas, sanitários interiores 1 e 2, altura da platibanda, mobiliário e equipamento, altura da conferência nos sanitários, cor dos paredes das paredes e altura da porta (P.A.). Acrescimento das duchas higiênicas e escaninhos pré-escor. Retirada da chapa de aço abaixo da platibanda.

01 - **AGOSTO/2016** Alteração paredes - shaft para tubulação hidráulica e detanhamento: alteração da altura da platibanda.

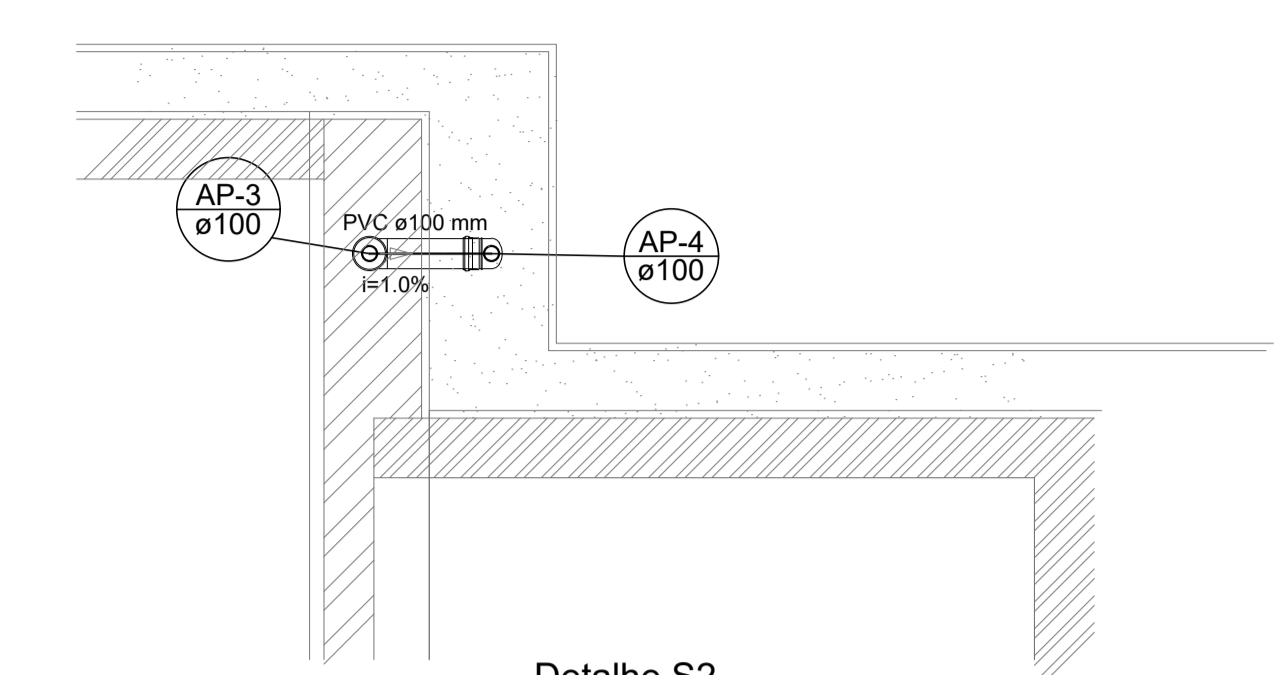
Nº DATA DESCRIÇÃO

CONTROLE DE REVISÕES

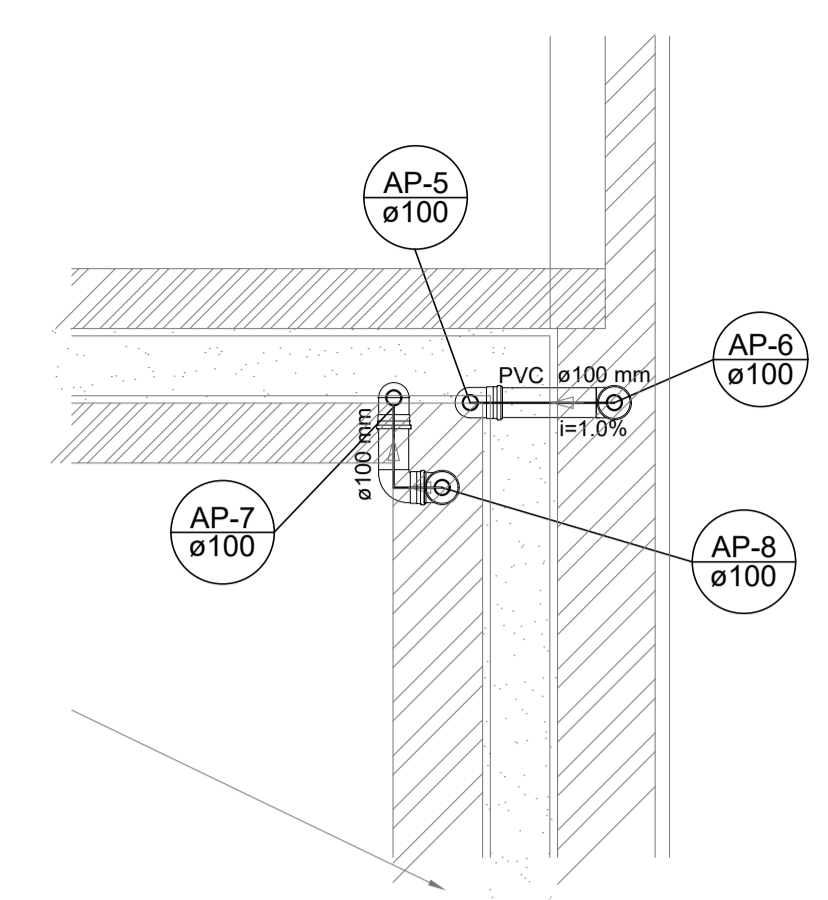
PROJETO DE INSTALAÇÕES		FOLHA: 01/03
OBRA:	CONSTRUÇÃO DE CRECHE PROINFÂNCIA - PROJETO TIPO 2 PADRÃO FNDE	
ASSUNTO:	PLANTA DA REDE PLUVIAL PONTOS DE COLETA E TRANSPOSIÇÃO - PLANTA COBERTURA	
LOCAL:	AVENIDA BOM JESUS - DISTRITO DO PORTO	
BAIRRO:	DISTRITO DO PORTO	
CIDADE:	CAPELA DO ALTO - S.P.	
PROPRIETÁRIO:	PREFEITURA MUNICIPAL DE CAPELA DO ALTO.	
SITUAÇÃO SEM ESCALA		
RESPONSÁVEL TÉCNICO: LUCAS GODOY DE FREITAS FERREIRA ENGENHEIRO CIVIL CREA-SP - 507056851		



Detalhe S1  
escala 1:25



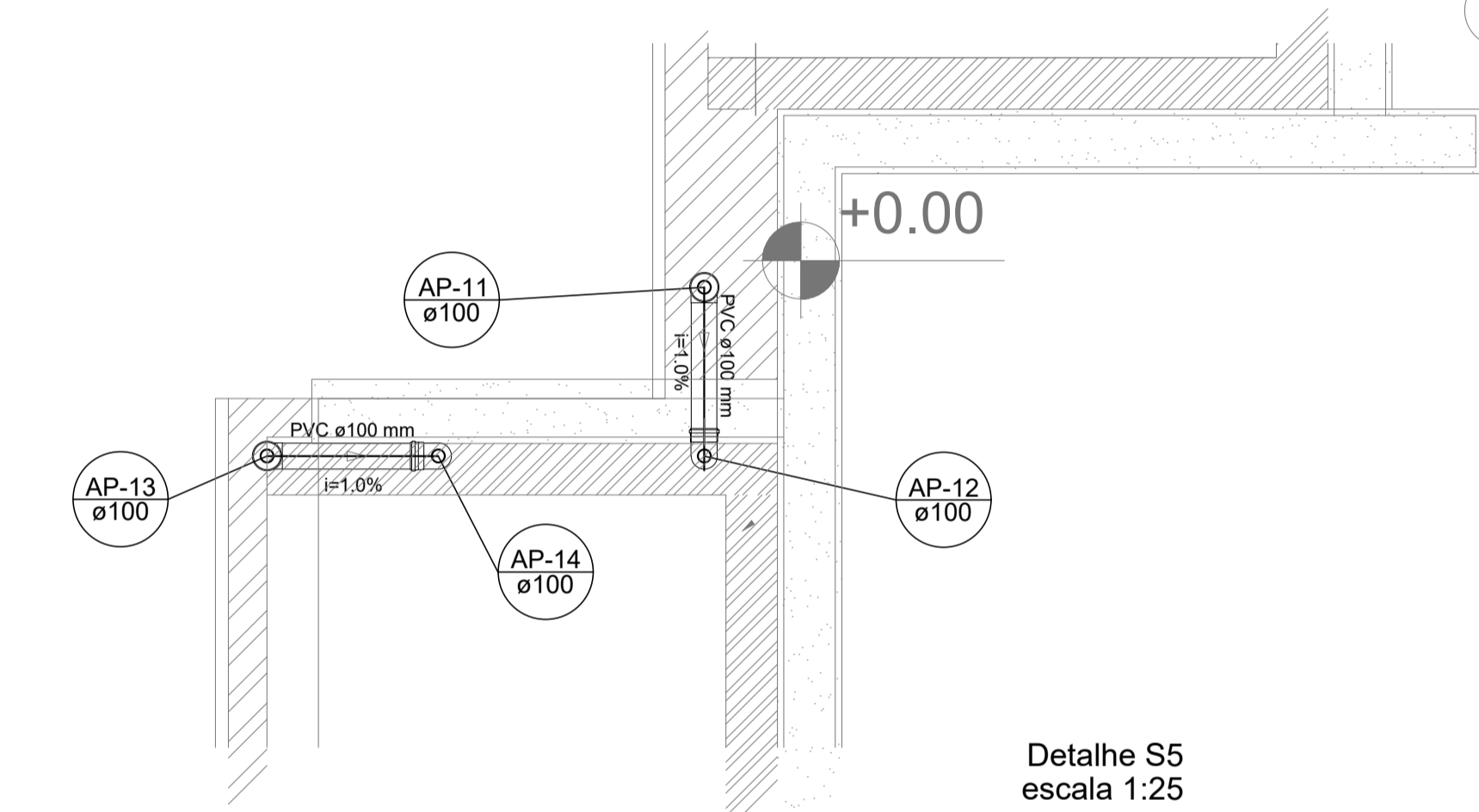
Detalhe S2  
escala 1:25



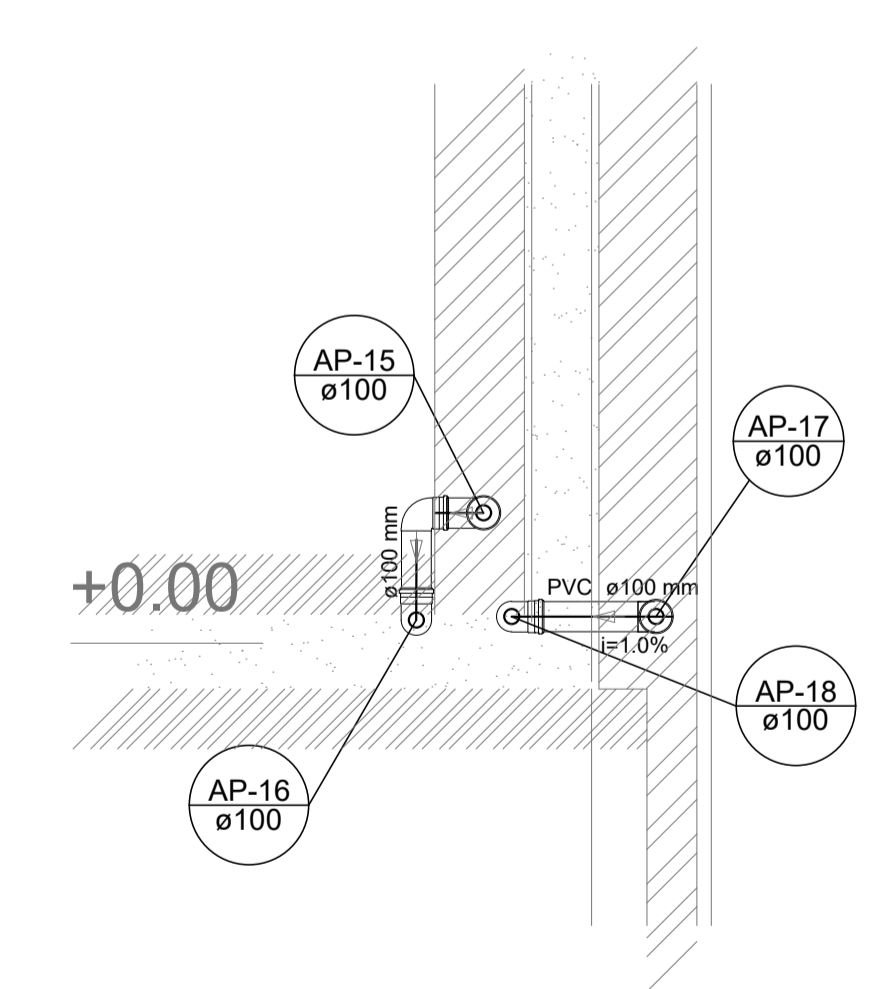
Detalhe S3  
escala 1:25



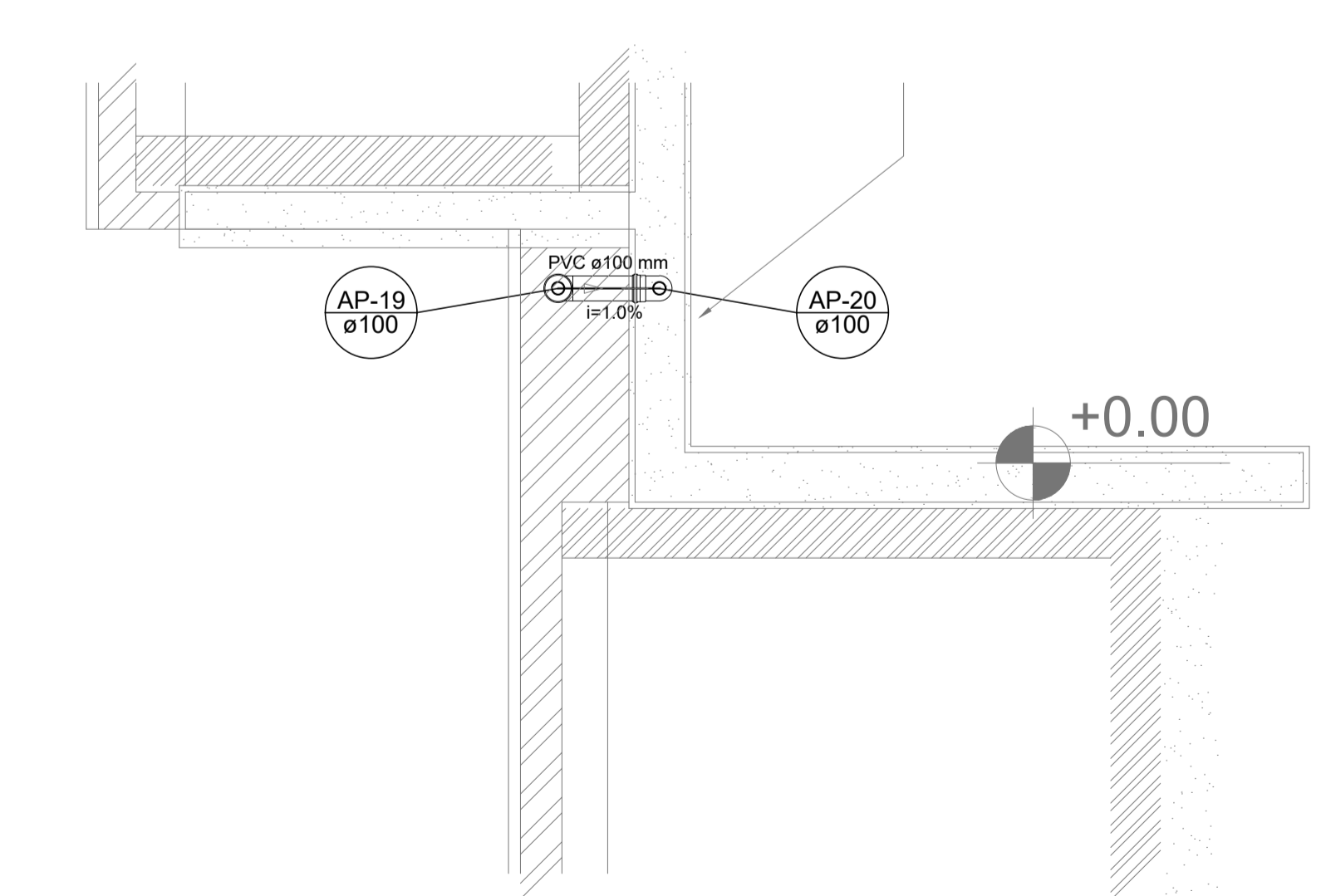
Detalhe S4  
escala 1:25



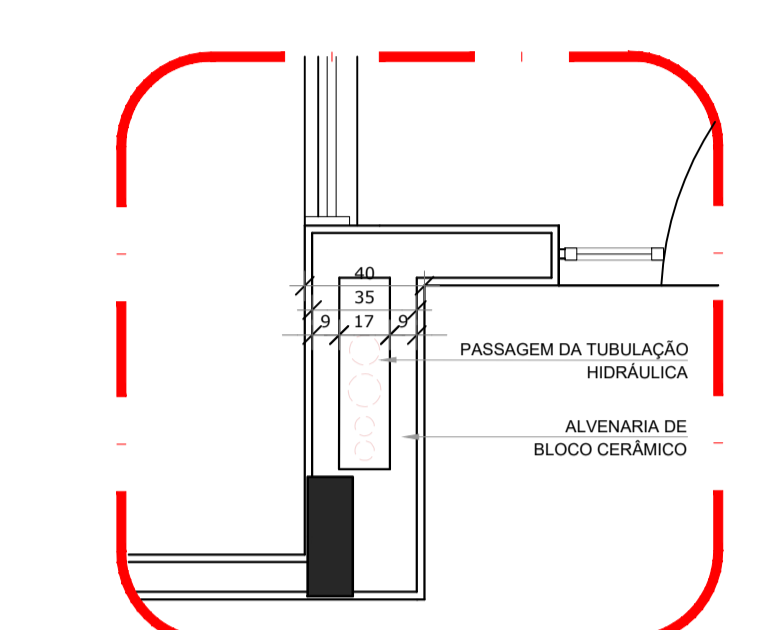
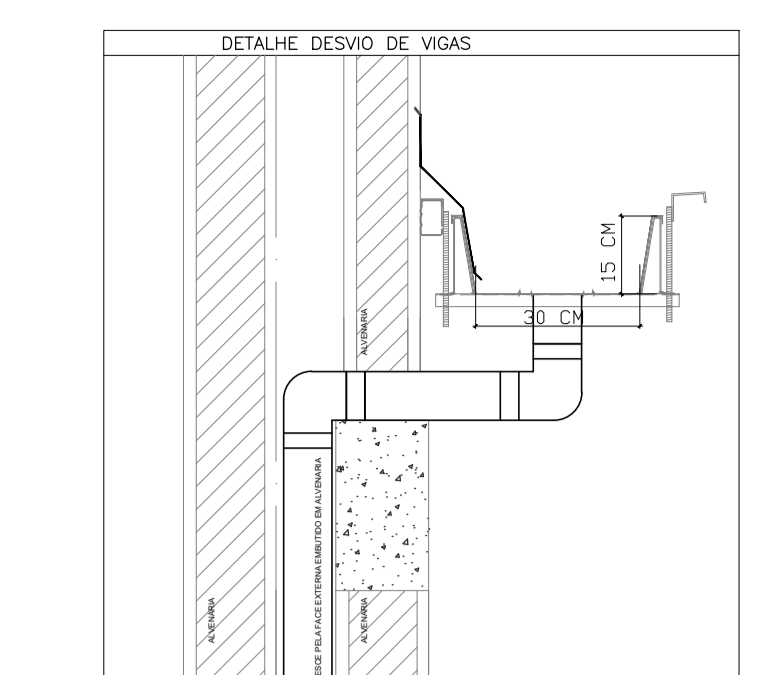
Detalhe S5  
escala 1:25



Detalhe S6  
escala 1:25



Detalhe S7  
escala 1:25



LEGENDA	
	CAIXA DE AREIA PLUVIAL SIMPLES 60 x 60 cm
	JOELHO 45
	JOELHO 45-DESCE
	JOELHO 90
	JOELHO 90-COLUNA
	JOELHO 90-DESCE
	CURVA 90 CURTA-DESCE
	JUNÇÃO SIMPLES
	TÊ SANITÁRIO
	RALOS PLUVIAIS

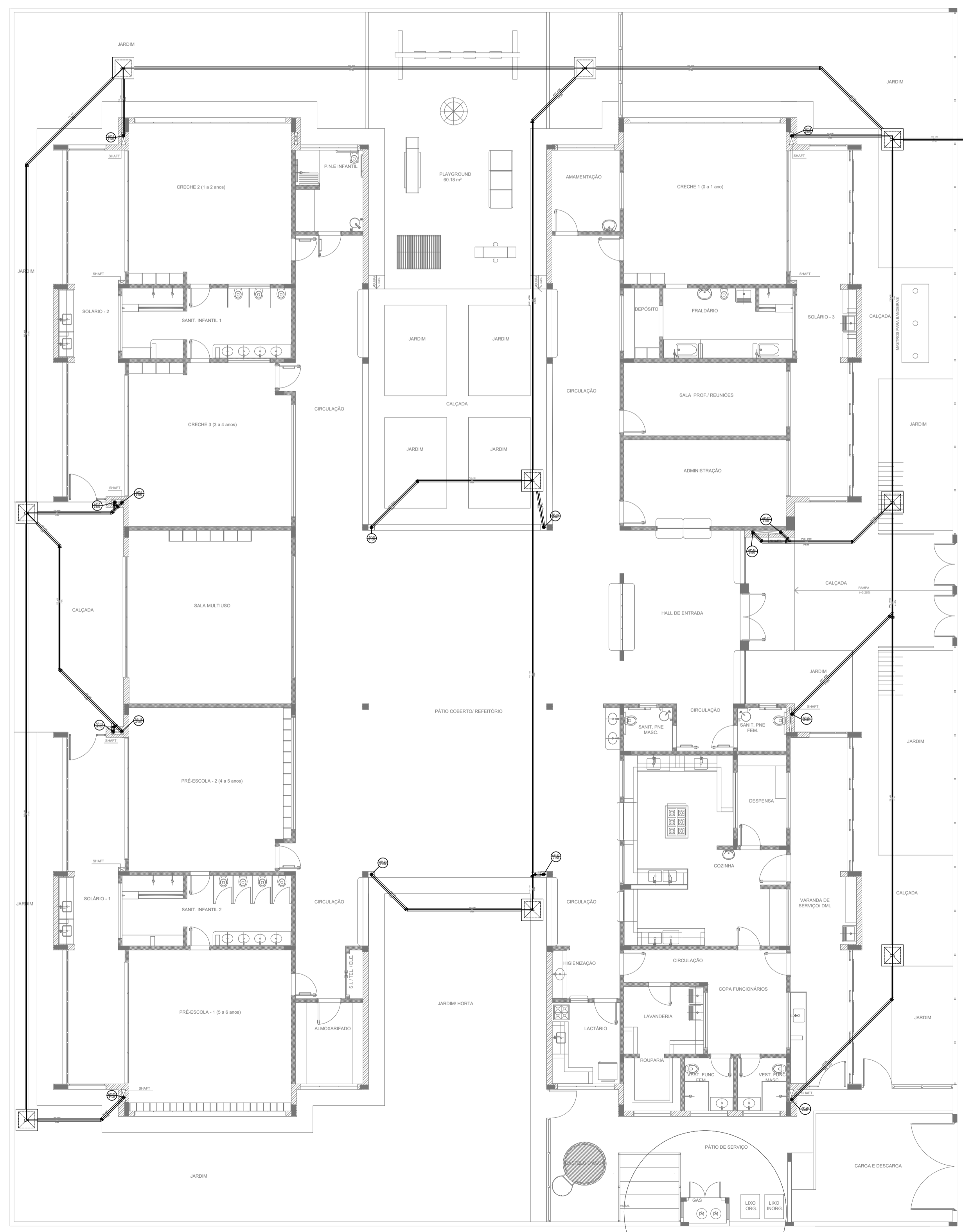
**2 DETALHE - SHAFT HIDRÁULICA**  
ESCALA 1/25

NOTAS		
-	EXECUTAR ESTE PROJETO JUNTAMENTE COM O PROJETO ESTRUTURAL;	
-	ANTES DA CONCRETAGEM PREVER PASSAGEM PARA AS TUBULAÇÕES, DENTRO DOS LIMITES ESTABELECIDOS PELA NBR 6118:2014;	
-	ALTERAÇÕES NESTE PROJETO SOMENTE COM AUTORIZAÇÃO EXPRESSA DO FNDE;	
REFERÊNCIAS:		
-	MEMORIAL DESCRITIVO E ESPECIFICAÇÕES TÉCNICAS;	
-	PLANILHA DE QUANTITATIVOS.	
02	JANEIRO/2017 Atendimento à NBR 9050/2015; Alteração: quadro de áreas, sanitários infantis 1 e 2, altura da platibanda, mobiliário e equipamento, altura da cerâmica nos sanitários, cor dos portes dos solários e altura da porta P44; Acréscimo das duchas higiênicas e escaninhos pré-escala. Retirada da chapa de aço abaixo da platibanda.	
01	AGOSTO/2016 Alteração: shaft para tubulação hidráulica e detalhamento; alteração da altura da platibanda.	
CONTROLE DE REVISÕES		
Nº	DATA	DESCRIÇÃO

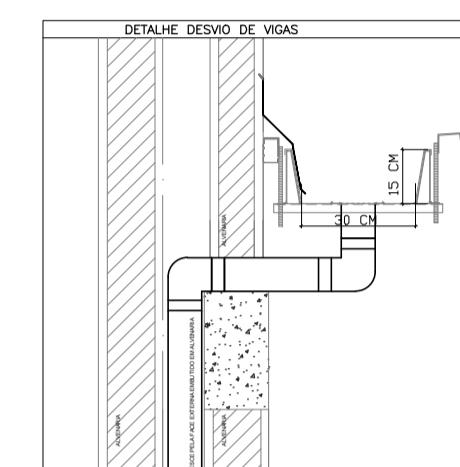
**1 DETALHES**  
ESCALA 1/25

**1 PLANTA BAIXA**  
ESCALA 1/100

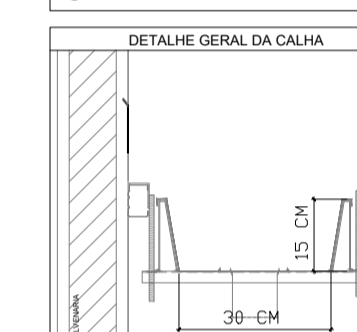
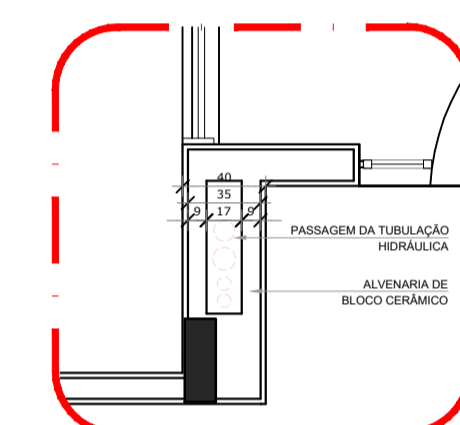
PROJETO DE ARQUITETURA	FOLHA: 02/03
<b>OBRA:</b> CONSTRUÇÃO DE CRECHE PROINFÂNCIA - PROJETO TIPO 2 PADRÃO FNDE <b>ASSUNTO:</b> PLANTA DA REDE PLUVIAL - DETALHES - S1 AO S7 <b>LOCAL:</b> AVENIDA BOM JESUS - DISTRITO DO PORTO <b>BAIRRO:</b> DISTRITO DO PORTO <b>CIDADE:</b> CAPELA DO ALTO - S.P. <b>PROPRIETÁRIO:</b> PREFEITURA MUNICIPAL DE CAPELA DO ALTO.	
SITUAÇÃO SEM ESCALA 	DECLARO QUE A APROVAÇÃO DO PROJETO NÃO IMPLICA NO RECONHECIMENTO POR PARTE DA PREFEITURA NO DIREITO DE PROPRIEDADE DO TERRENO  PREFEITO MUNICIPAL PÉRICLES GONÇALVES  RESPONSÁVEL TÉCNICO LUCAS GODOY DE FREITAS FERREIRA ENGENHEIRO CIVIL CREA/SP - 5070095851



**1** PLANTA BAIXA  
ESCALA 1/75



LEGENDA	
	CAIXA DE ÁGUA PLUVIAL SIMPLES 60x90 cm
	JOELHO 45
	JOELHO 45-DESC
	JOELHO 90
	JOELHO 90-COLUNA
	JOELHO 90-DESC
	CURVA 90 CURTA-DESC
	JUNÇÃO SIMPLES
	TE SANITÁRIO
	RALOS PLUVIAIS



**2** DETALHE - SHAFT HIDRÁULICA  
ESCALA 1/25

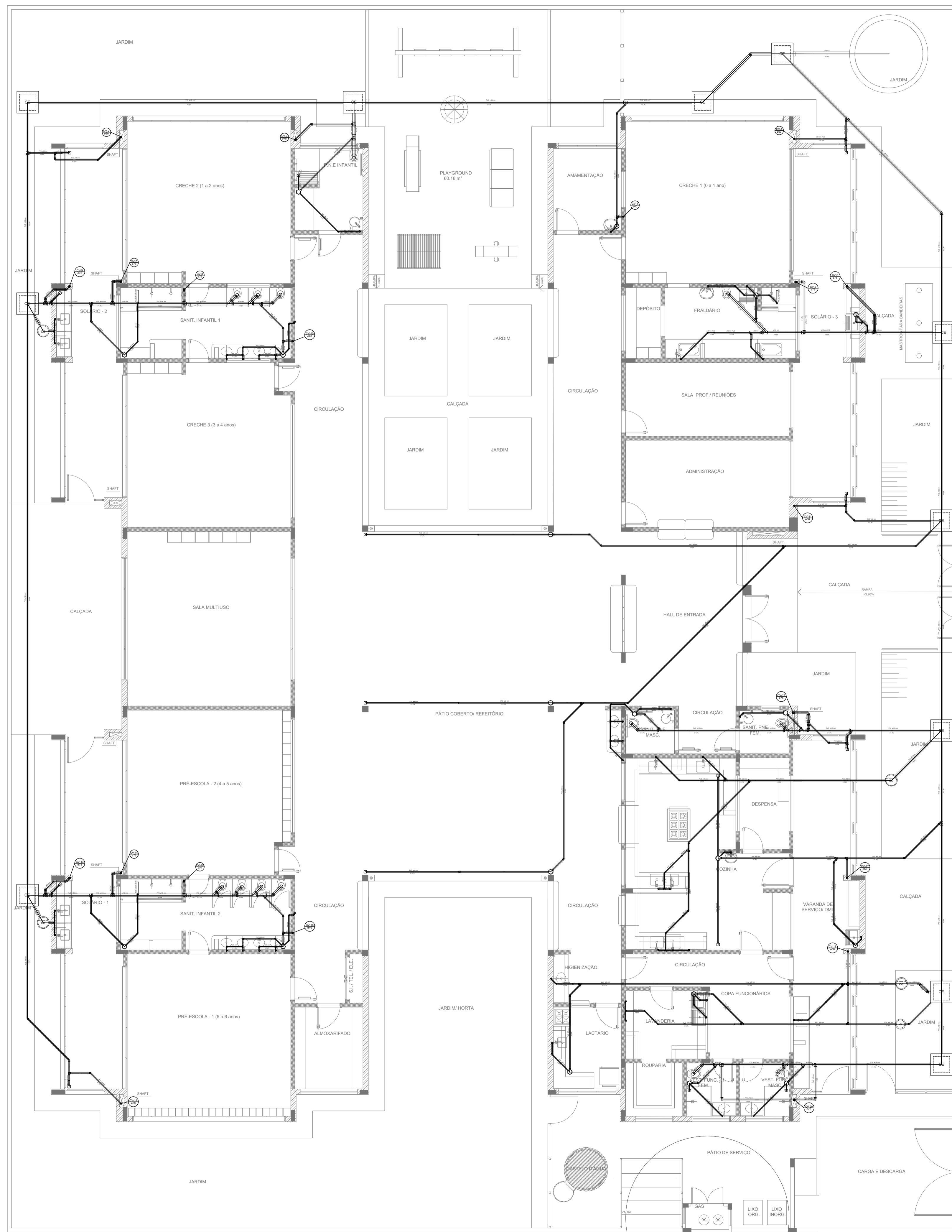
**NOTAS**  
 - EXECUTAR ESTE PROJETO JUNTAMENTE COM O PROJETO ESTRUTURAL;  
 - ANTES DA CONCRETAGEM PREPARAR A PASSAGEM PARA AS TUBULAÇÕES, DENTRO DOS LIMITES ESTABELECIDOS PELA NBR 6118/2014;  
 - ATENÇÃO: ESTE PROJETO SOMENTE COM AUTORIZAÇÃO EXPRESSA DO FNDE.

**REFERÊNCIAS:**  
 - MEMORIAL DESCRITIVO E ESPECIFICAÇÕES TÉCNICAS;  
 - PLANILHA DE QUANTITATIVOS.

Nº	DATA	DESCRIÇÃO
02	JANEIRO 2017	Alteramento à NBR 9550/2015. Alteração: quadro de áreas, sanitários infantis 1 e 2, altura da platibanda, mobiliário e equipamento, altura do canteiro nos sanitários, cor dos portões dos sanitários e altura da porta (PAU). Ajuste das duchas higiênicas e escaninhos pré-escala. Reforço da chapa de aço abaixo da platibanda.
01	AGOSTO 2016	Alteração paredes - shaft para tubulação hidráulica e detalhamento, alteração da altura da platibanda.

CONTROLE DE REVISÕES

PROJETO DE INSTALAÇÕES	FOLHA: 03/03
<b>OBRA:</b> CONSTRUÇÃO DE CRECHE PROINFÂNCIA - PROJETO TIPO 2 PADRÃO FNDE <b>ASSUNTO:</b> PLANTA DA REDE PLUVIAL LANÇAMENTO DA REDE PLANTA DO TÉRREO <b>LOCAL:</b> AVENIDA BOM JESUS - DISTRITO DO PORTO <b>BAIRRO:</b> DISTRITO DO PORTO <b>CIDADE:</b> CAPELA DO ALTO - S.P. <b>PROPRIETÁRIO:</b> PREFEITURA MUNICIPAL DE CAPELA DO ALTO.	
<b>SITUAÇÃO SEM ESCALA</b> 	DECLARO QUE A APROVAÇÃO DO PROJETO NÃO IMPLICA NO RECONHECIMENTO POR PARTE DA PREFEITURA DO DIREITO DE PROPRIEDADE DO TERREIRO <b>PREFEITO MUNICIPAL:</b> PÉRICLES GONÇALVES  <b>RESPONSÁVEL TÉCNICO:</b> LUCAS GODOY DE FREITAS FERREIRA ENGENHEIRO CIVIL CREA/SP - 507009861



LEGENDA			
	CAIXA DE INSPEÇÃO ESGOTO SIMPLES 80 x 80 cm		CAIXA DE GORDURA
	CAIXA DE ESGOTO		CAIXA SIFONADA
	BUCHA DE REDUÇÃO LONGA		RAMAIS DE VENTILAÇÃO
	RALO SIFONADO		REDUÇÃO EXCÊNTRICA
	RALO SECO		REDUÇÃO EXCÊNTRICA - SUPERIOR
	RALO LINEAR 50CM		TÊ 45
	JOELHO 45		TÊ 90
	JOELHO 90		TÊ 90 COM REDUÇÃO
	JOELHO 90 - COLUNA		JUNÇÃO SIMPLES

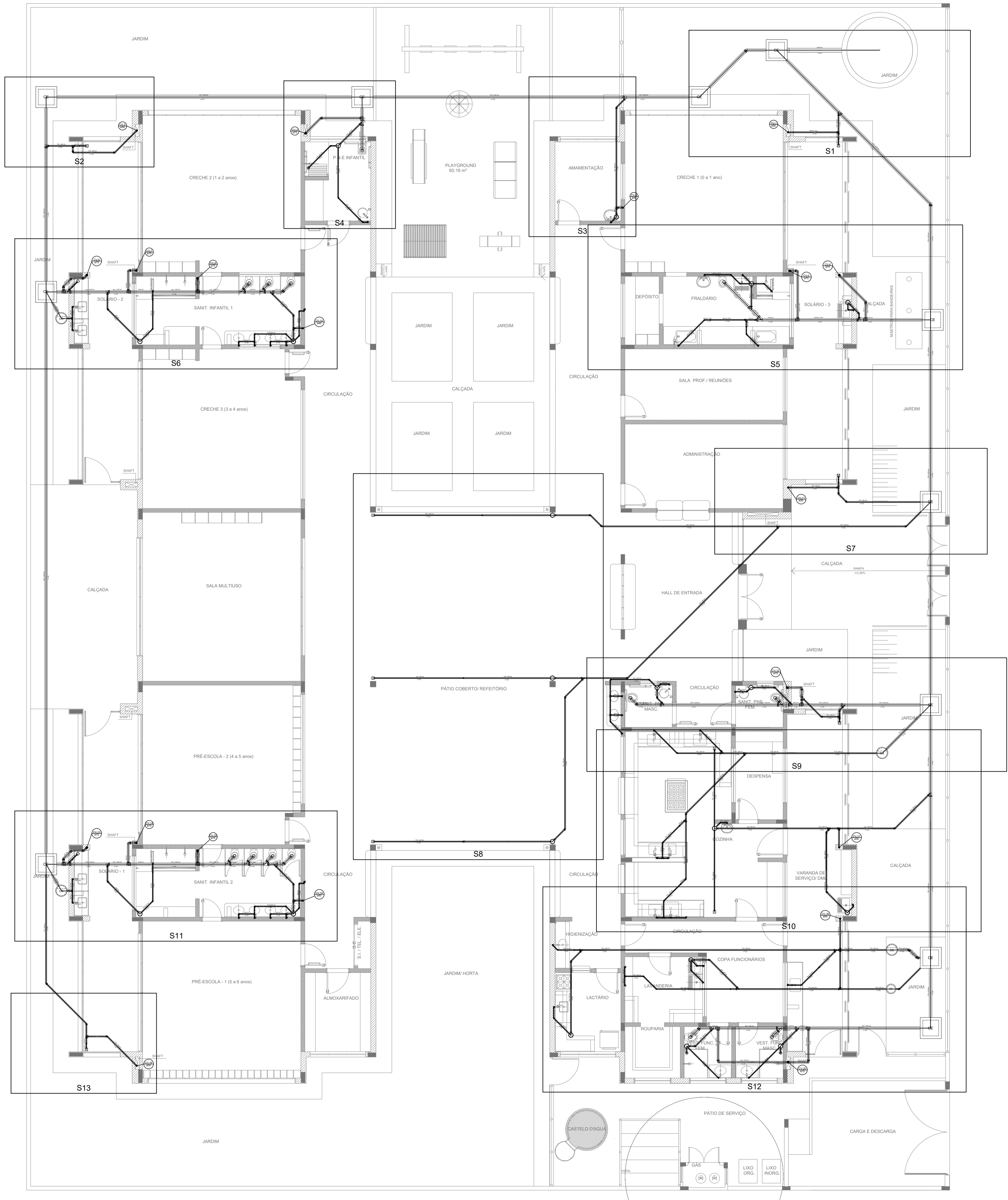
**NOTAS**

- OS PROJETOS DEVEM SER ADAPTADOS TÉCNICAMENTE CONFORME AS NECESSIDADES MUNICIPAIS;
- PARA COLETA DOS DEJETOS OBSERVAR POSTURAS MUNICIPAIS;
- CASO SEJA NECESSÁRIA A ELABORAÇÃO DE PROJETO DE FOSSA E SUMIDOURO, ESTE FICARÁ A CARGO DO ENTE FEDERADO;
- O ENTE FEDERADO DEVERÁ REALIZAR AS ALTERAÇÕES NECESSÁRIAS ATÉ A APROVAÇÃO E, APÓS ESTA, INCLUIR NO SISTEMA - SIMEC - NOVO PROJETO E NOVA ART DO ENGENHEIRO RESPONSÁVEL PELAS ADEQUAÇÕES;
- EXECUTAR ESTE PROJETO JUNTAMENTE COM O PROJETO ESTRUTURAL;
- ANTES DA CONCRETAGEM PREVER PASSAGEM PARA TUBULAÇÕES DENTRO DOS LIMITES ESTABELECIDOS PELA NBR 6118:2014;

**REFERÊNCIAS:**

- MEMORIAL DESCRITIVO E ESPECIFICAÇÕES TÉCNICAS;
- PLANILHA DE QUANTITATIVOS.

<b>PROJETO DE INSTALAÇÕES</b>		FOLHA: <b>01/05</b>
<b>OBRA:</b>	<b>CONSTRUÇÃO DE CRECHE PROINFÂNCIA - PROJETO TIPO 2 PADRÃO FNDE</b>	
<b>ASSUNTO:</b>	<b>PLANTA DE ESGOTO SANITÁRIO, LANÇAMENTO DE REDE, PLANTA BAIXA</b>	
<b>LOCAL:</b>	<b>AVENIDA DOM JESUS - DISTRITO DO PORTO</b>	
<b>BAIRRO:</b>	<b>DISTRITO DO PORTO</b>	
<b>CIDADE:</b>	<b>CAPELA DO ALTO - S.P.</b>	
<b>PROPRIETÁRIO:</b>	<b>PREFEITURA MUNICIPAL DE CAPELA DO ALTO.</b>	
<b>SITUAÇÃO SEM ESCALA</b>		
<small>DECLARO QUE A APROVAÇÃO DO PROJETO NÃO APLICA NO RECONHECIMENTO POR PARTE DA PREFEITURA NO DIREITO DE PROPRIEDADE DO TERRENO</small>		
<b>PREFEITO MUNICIPAL</b> <b>PÉRICLES GONÇALVES</b>		
<small>RESPONSÁVEL TÉCNICO</small> <b>LUCAS GODOY DE FREITAS FERREIRA</b> <small>ENGENHEIRO CIVIL</small> <small>CREA/SP - 507009581</small>		



LEGENDA	
	CAIXA DE INSPEÇÃO ESGOTO SIMPLES 60 x 60 cm
	CAIXA DE GORDURA
	CAIXA DE ESGOTO
	CAIXA SIFONADA
	BUCHA DE REDUÇÃO LONGA
	RAMAIS DE VENTILAÇÃO
	RALO SIFONADO
	REDUÇÃO EXCÊNTRICA
	RALO SECO
	REDUÇÃO EXCÊNTRICA - SUPERIOR
	RALO LINEAR 50CM
	TÊ 45
	JOELHO 45
	TÊ 90
	JOELHO 90
	TÊ 90 COM REDUÇÃO
	JOELHO 90- COLUNA
	JUNÇÃO SIMPLES

**NOTAS**

- OS PROJETOS DEVEM SER ADAPTADOS TÉCNICAMENTE CONFORME AS NECESSIDADES MUNICIPAIS;
- PARA COLETA DOS DEJETOS OBSERVAR POSTURAS MUNICIPAIS;
- CASO SEJA NECESSÁRIA A ELABORAÇÃO DE PROJETO DE FOSSA E SUMIDURO, ESTE FICARÁ A CARGO DO ENTE FEDERADO;
- O ENTE FEDERADO DEVERÁ REALIZAR AS ALTERAÇÕES NECESSÁRIAS À A APROVAÇÃO E, APÓS ESTA, INCLUIR NO SISTEMA - SIMEC - NOVO PROJETO E NOVA ART DO ENGENHEIRO RESPONSÁVEL PELAS ADEQUAÇÕES;
- EXECUTAR ESTE PROJETO JUNTAMENTE COM O PROJETO ESTRUTURAL;
- ANTES DA CONCRETAGEM PREVER PASSAGEM PARA TUBULAÇÕES DENTRO DOS LIMITES ESTABELECIDOS PELA NBR 6118:2014;

**REFERÊNCIAS:**

- MEMORIAL DESCRITIVO E ESPECIFICAÇÕES TÉCNICAS;
- PLANILHA DE QUANTITATIVOS.

Nº	DATA	DESCRIÇÃO
02	JANEIRO/ 2017	Atendimento à NBR 9050/ 2015; Alteração: quadro de áreas, sanitários infantis 1 e 2, altura da platibanda, mobiliário e equipamento, altura da cerâmica nos sanitários, cor dos portões dos solários e altura da porta PA4; Acréscimo das duchas higiênicas e escaninhos pré-escala. Retirada da chapa de aço abaixo da platibanda.
01	AGOSTO/ 2016	Alteração paredes - shaft para tubulação hidráulica e detalhamento; alteração da altura da platibanda.

CONTROLE DE REVISÕES

PROJETO DE INSTALAÇÕES		FOLHA: 02/05
OBRA:	CONSTRUÇÃO DE CRECHE PROINFÂNCIA - PROJETO TIPO 2 PADRÃO FNDE	
ASSUNTO:	PLANTA DE ESGOTO SANITÁRIO, LANÇAMENTO DE REDE, PLANTA BAIXA	
LOCAL:	AVENIDA BOM JESUS - DISTRITO DO PORTO	
BAIRRO:	DISTRITO DO PORTO	
CIDADE:	CAPELA DO ALTO - S.P.	
PROPRIETÁRIO:	PREFEITURA MUNICIPAL DE CAPELA DO ALTO.	

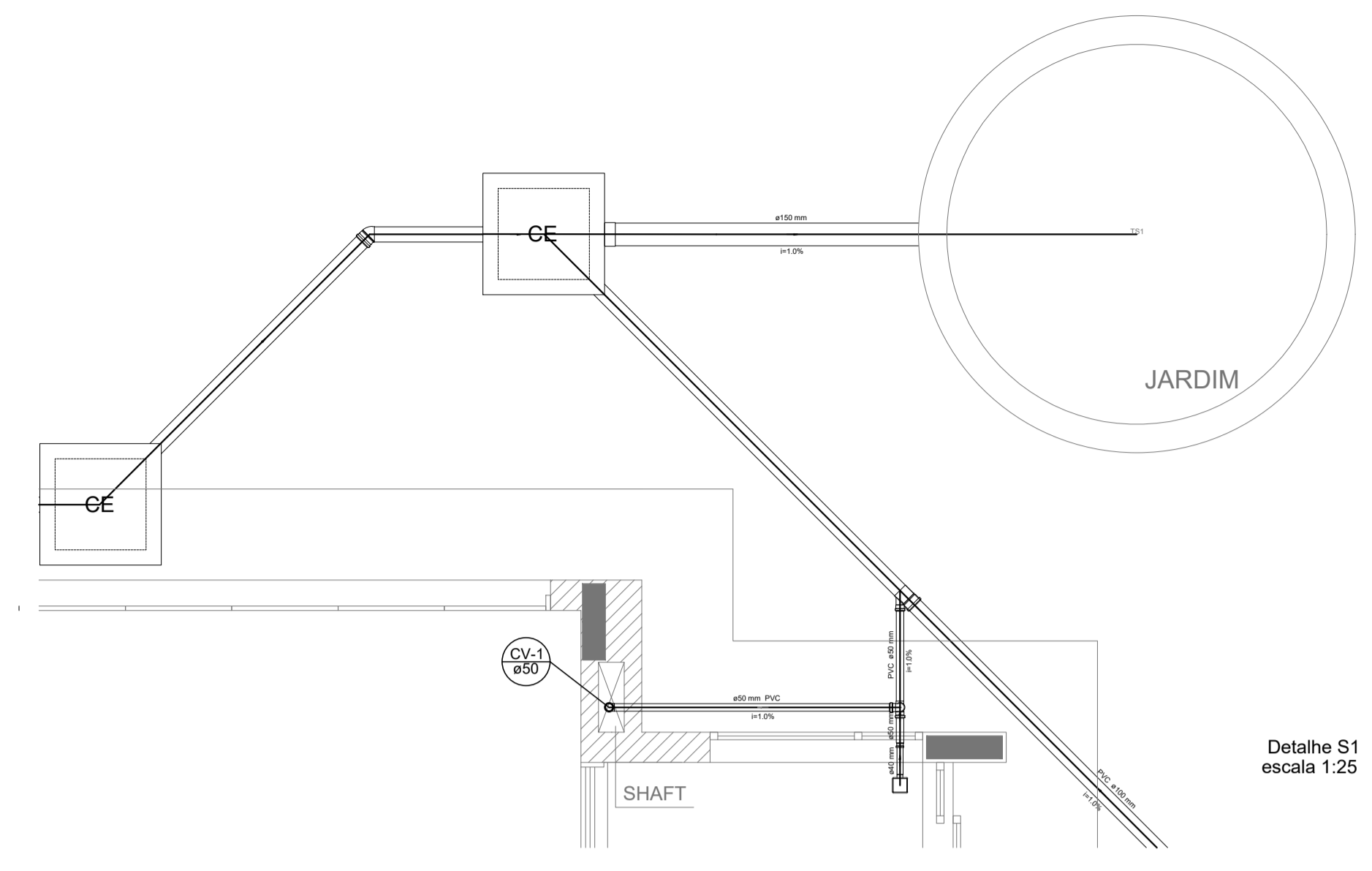
**SITUAÇÃO SEM ESCALA**

DECLARO QUE A APROVAÇÃO DO PROJETO NÃO IMPLICA NO RECONHECIMENTO POR PARTE DA PREFEITURA NO DIREITO DE PROPRIEDADE DO TERRENO

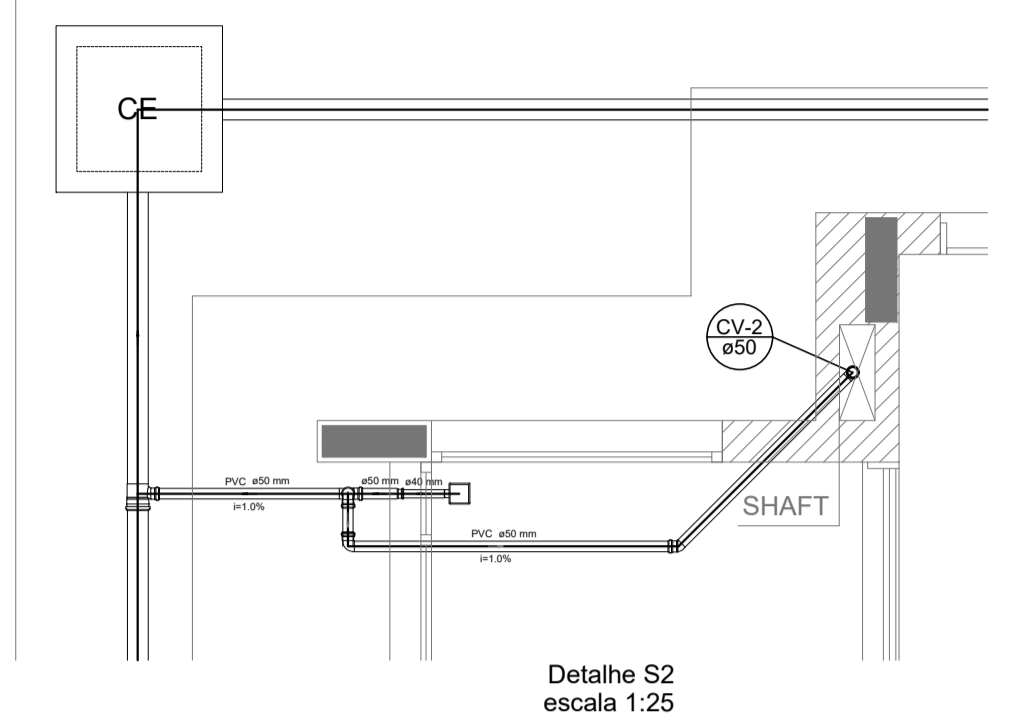
PREFEITO MUNICIPAL  
**PÉRICLES GONÇALVES**

RESPONSÁVEL TÉCNICO  
**LUCAS GODOY DE FREITAS FERREIRA**  
ENGENHEIRO CIVIL  
CREA/SP - 5070095851

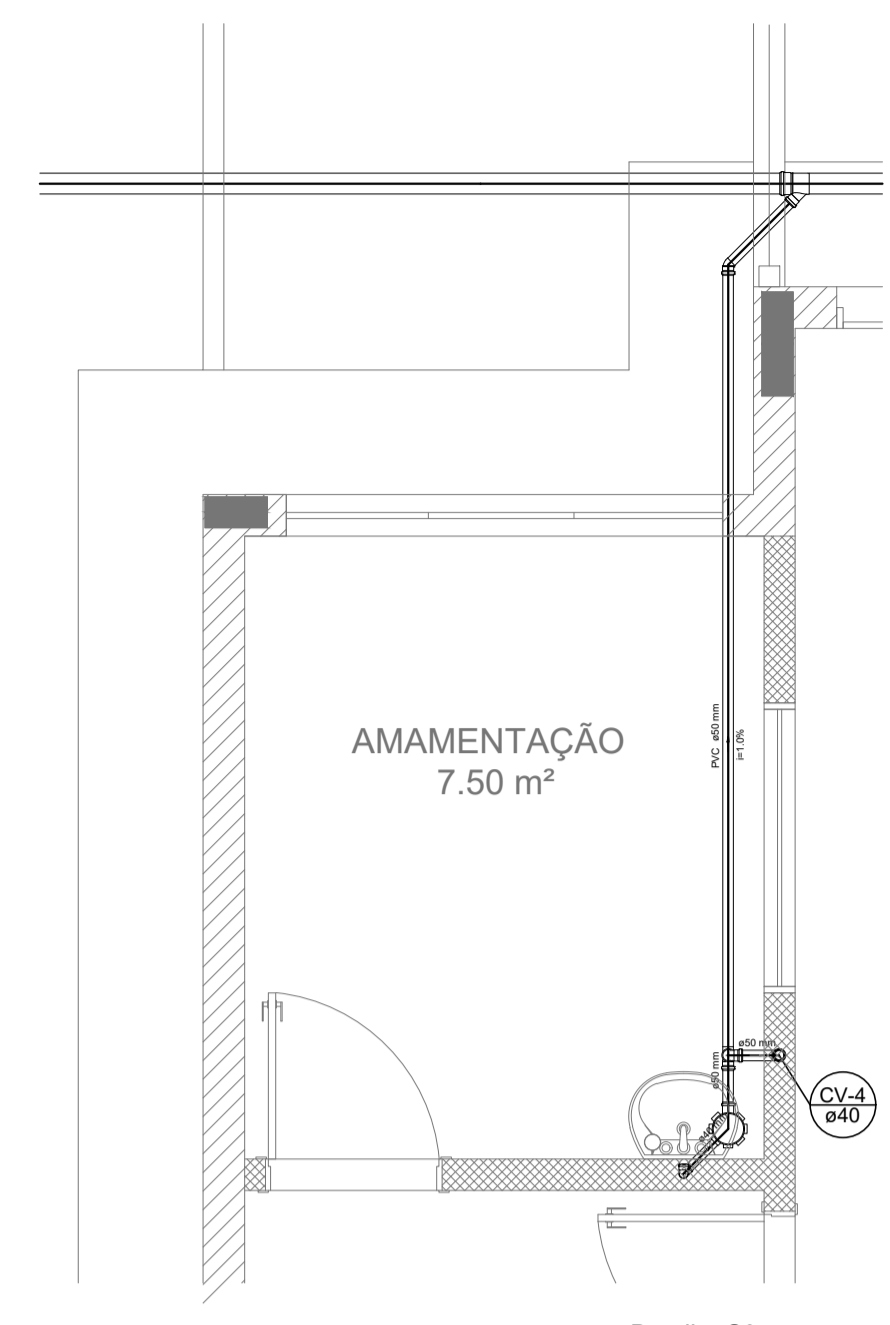
LEGENDA			
	CAIXA DE INSPEÇÃO ESGOTO SIMPLES 80 x 80 cm		CAIXA DE GORDURA
	CAIXA DE ESGOTO		RAMAS DE VENTILAÇÃO
	BUCHA DE REDUÇÃO LONGA		REDUÇÃO EXCÊNTRICA
	RALO BIFONADO		REDUÇÃO EXCÊNTRICA - SUPERIOR
	RALO SECO		TE 45
	RALO LINEAR 50CM		TE 90
	JOELHO 45		TE 90 COM REDUÇÃO
	JOELHO 90		JUNÇÃO SIMPLES
	JOELHO 90- COLINA		



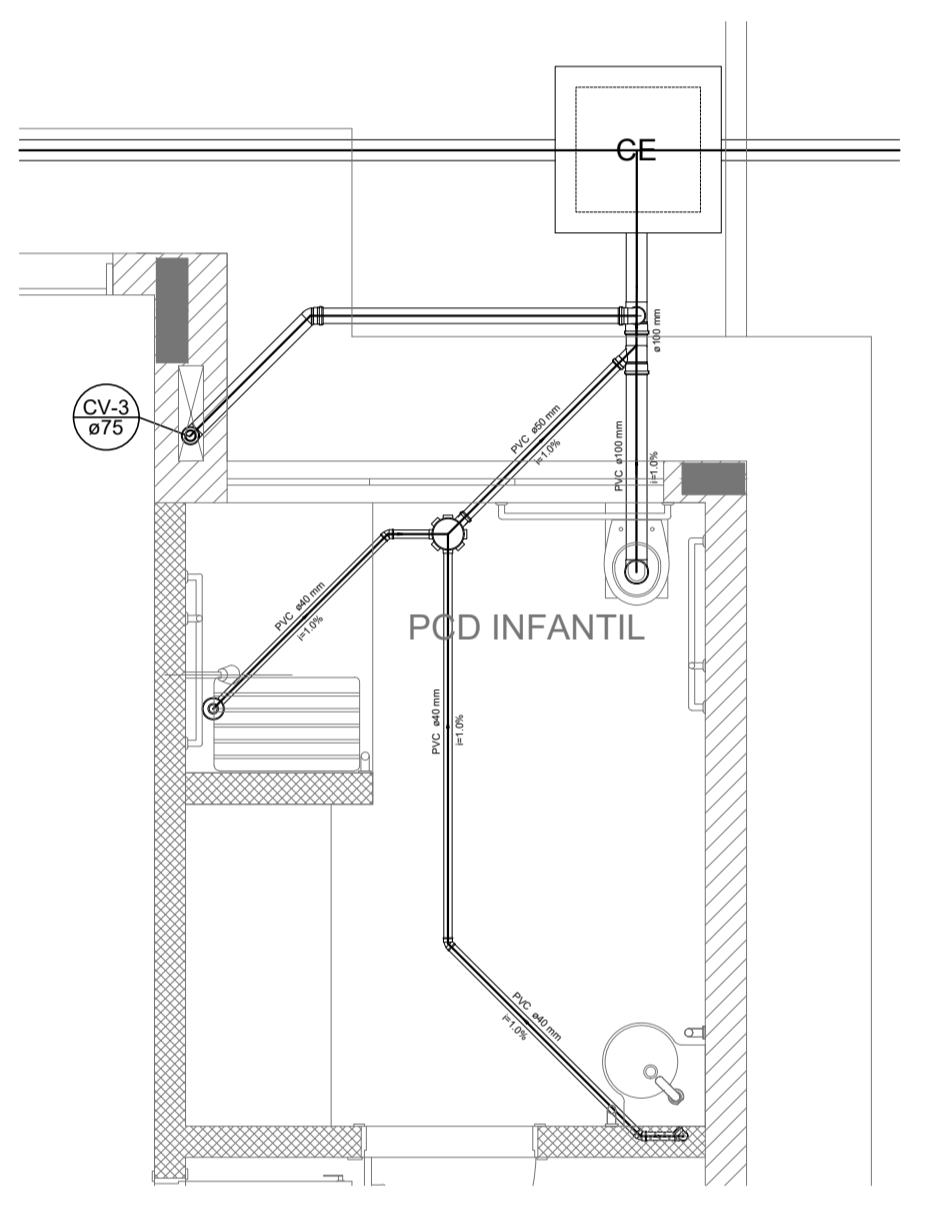
Detalhe S1  
escala 1:25



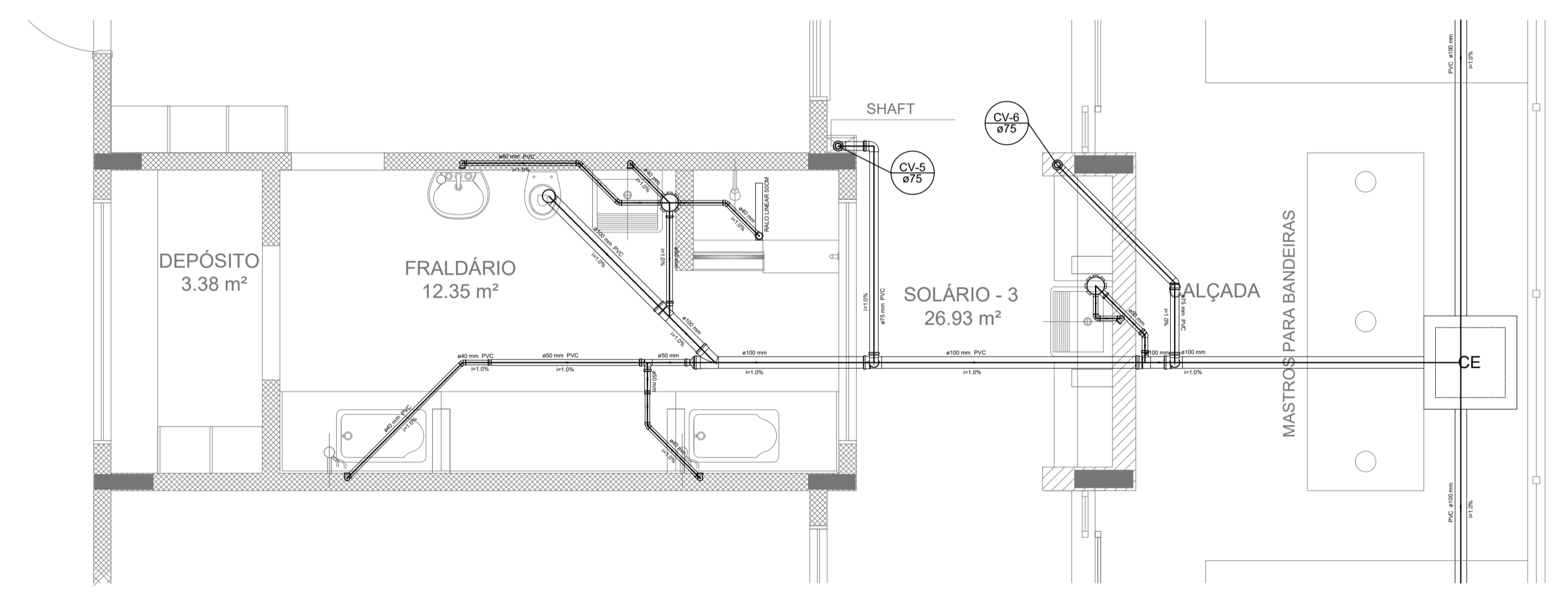
Detalhe S2  
escala 1:25



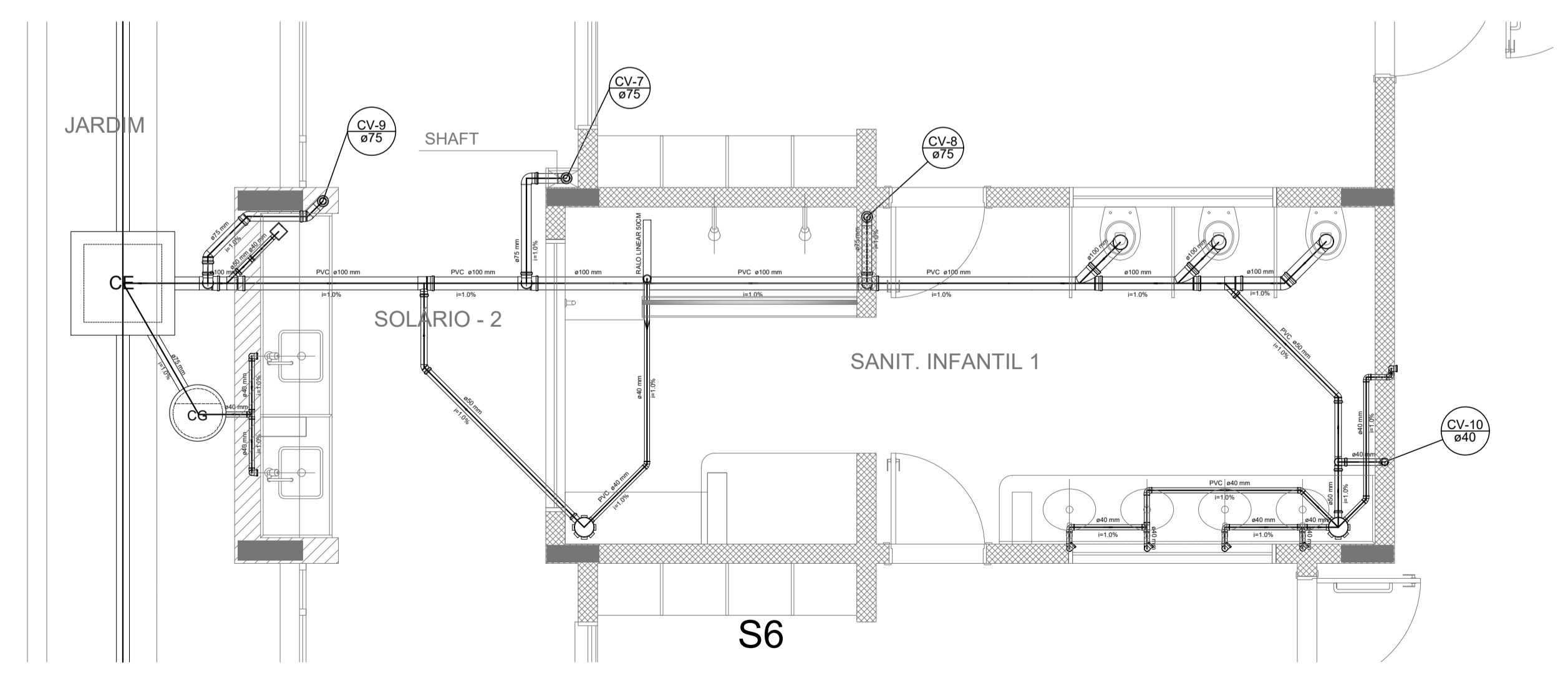
Detalhe S3  
escala 1:25



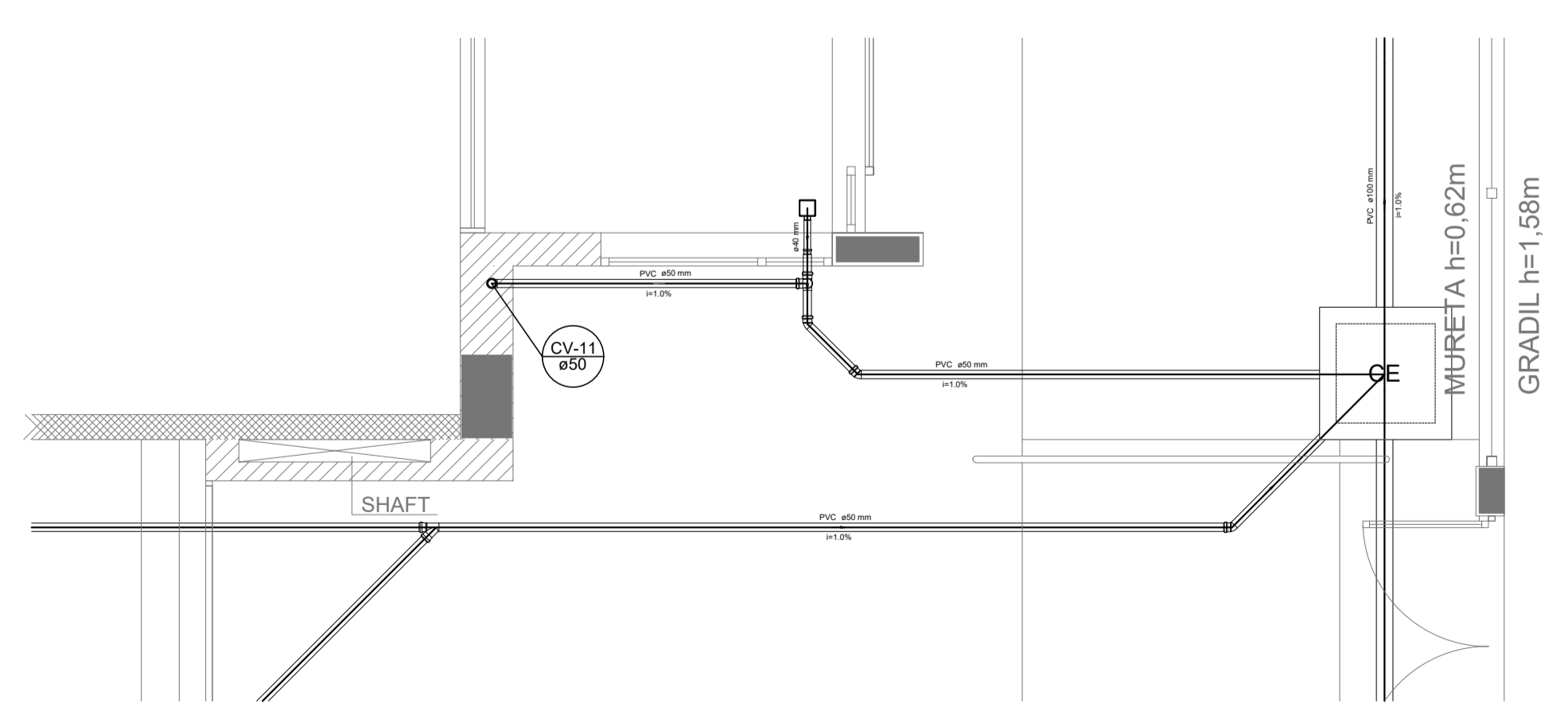
Detalhe S4  
escala 1:25



Detalhe S5  
escala 1:25



Detalhe S6  
escala 1:25



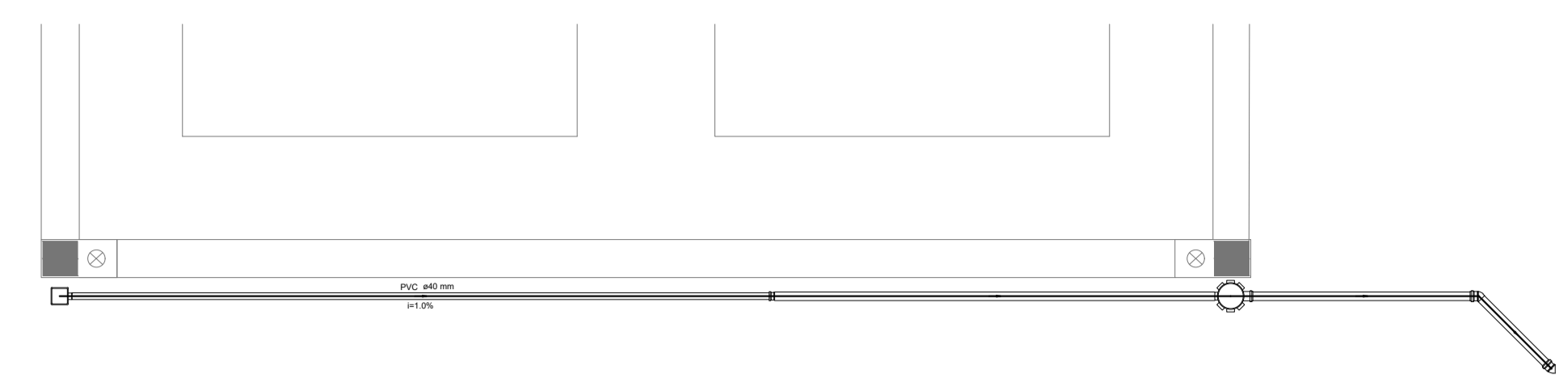
Detalhe S7  
escala 1:25

NOTAS  
 OS PROJETOS DEVEM SER ADAPTADOS TECNICAMENTE CONFORME AS NECESSIDADES MUNICIPAIS.  
 PARA COLETA DOS DEJETOS OBSERVAR PORTURAS MUNICIPAIS.  
 CASO SEJA NECESSÁRIA A ELABORAÇÃO DE PROJETO DE POSA E SUMIDOURO, ESTE FICARÁ A CARGO DO ENTE FEDERADO.  
 O ENTE FEDERADO DEVERÁ REALIZAR AS ALTERAÇÕES NECESSÁRIAS ATÉ À APROVAÇÃO E, APOIS ESTA, INCLUIR NO SISTEMA - SIMEC - NOVO PROJETO E NOVA ART DO ENGENHEIRO RESPONSÁVEL PELAS ADEQUAÇÕES.  
 EXECUTAR ESTE PROJETO JUNTAMENTE COM O PROJETO ESTRUTURAL.  
 ANTES DA CONCRETAGEM PREVER PASSAGEM PARA TUBULAÇÕES DENTRO DOS LIMITES ESTABELECIDOS PELA NBR 6120/2014.  
 REFERÊNCIAS:  
 - MEMORIAL DESCRITIVO E ESPECIFICAÇÕES TÉCNICAS.  
 - PLANILHA DE QUANTITATIVOS.

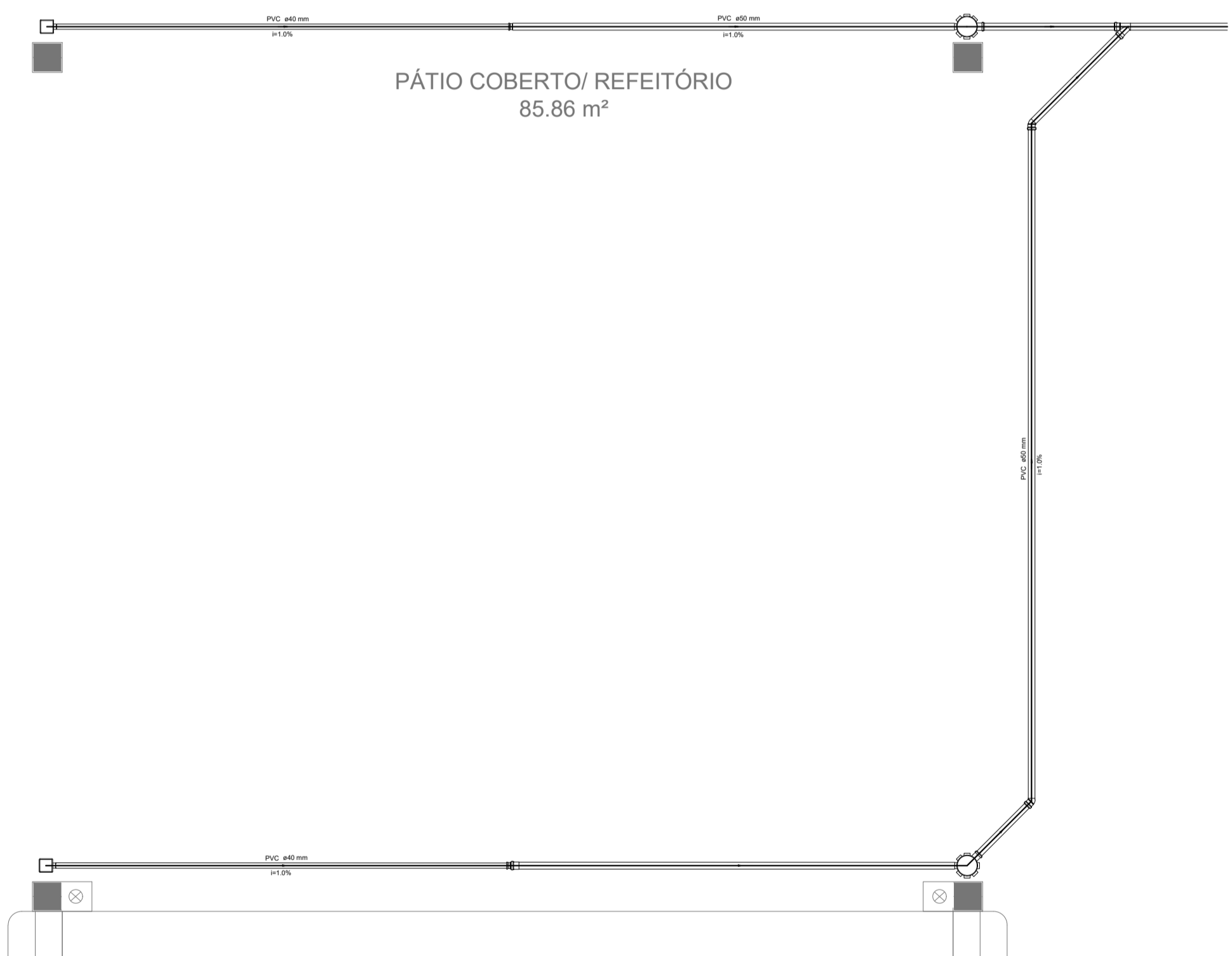
02	JANERO 2017	Alteração: quadro de áreas, sanitários e áreas 1 e 2, altura de platibando, mobiliário e equipamento, altura da cerâmica nos sanitários, cor dos portões dos solários e altura da porta PAE.
01	AGOSTO 2016	Alteração: paredes - shaft para tubulação hidráulica e desatamento; alteração de altura de platibando.
01	DATA	DESCRIÇÃO

PROJETO DE INSTALAÇÕES		FOLHA: 03/05
OBRA:	CONSTRUÇÃO DE CRECHE PROINFÂNCIA - PROJETO TIPO 2 PADRÃO FINDE	
ASSUNTO:	DETALHES PLANTA DE ESGOTO SANITÁRIO S1 AO S7	
LOCAL:	AVENIDA BOM JESUS - DISTRITO DO PORTO	
BAIRRO:	DISTRITO DO PORTO	
CIDADE:	CAPELA DO ALTO - S.P.	
PROPRIETÁRIO:	PREFEITURA MUNICIPAL DE CAPELA DO ALTO.	
SITUAÇÃO SEM ESCALA		SELO NÃO QUIS A APROVAÇÃO PROLETO NÃO SIGNIFICA RECONHECIMENTO POR PARTE DA PREFEITURA NO DIREITO DE PROPRIEDADE DO TERRENO
		PREFEITO MUNICIPAL <b>PÉRICLES GONÇALVES</b>
		RESPONSÁVEL TÉCNICO <b>LUCAS GODOY DE FREITAS FERREIRA</b> ENGENHEIRO CIVIL CREA/SP - 10709696/1

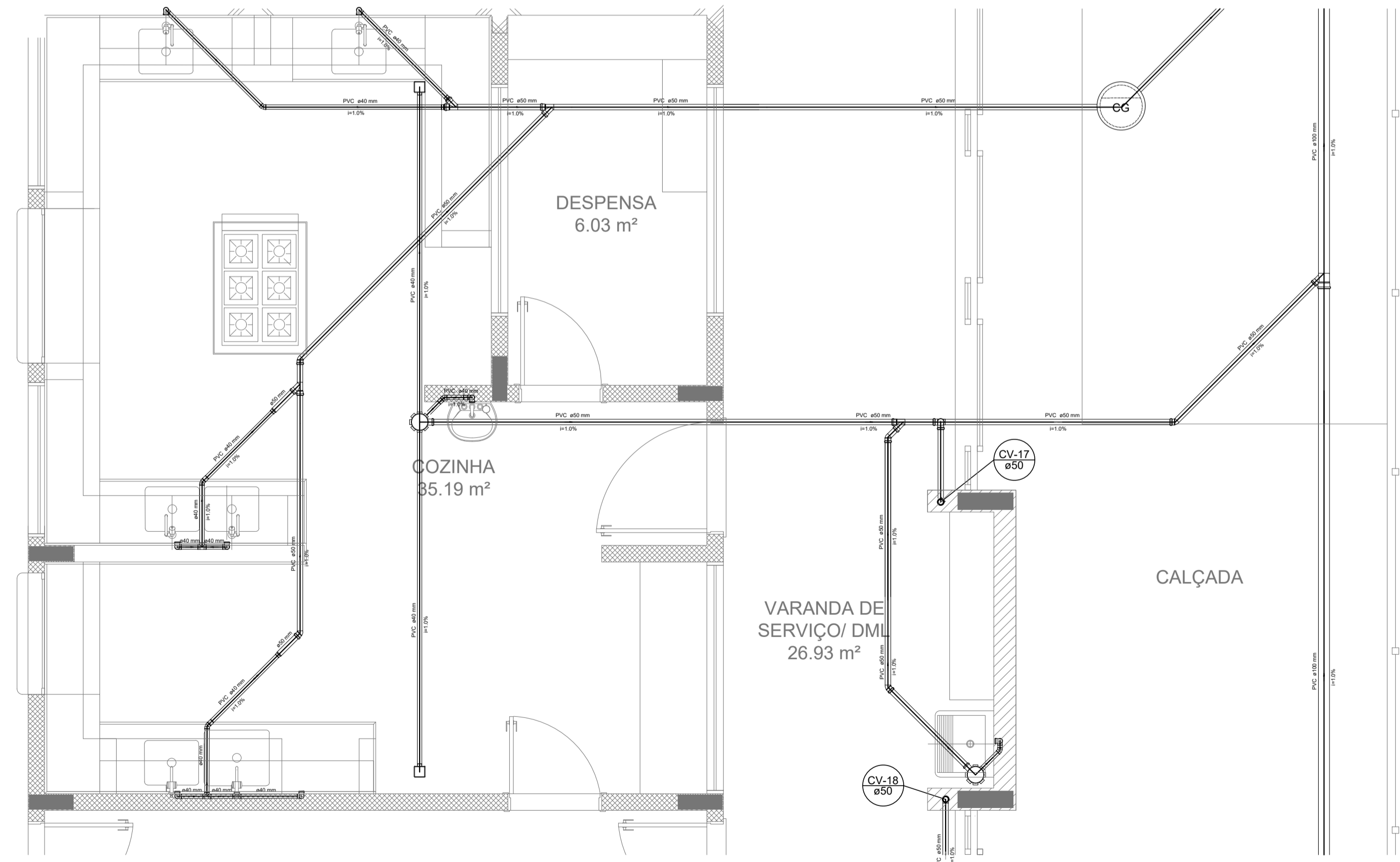
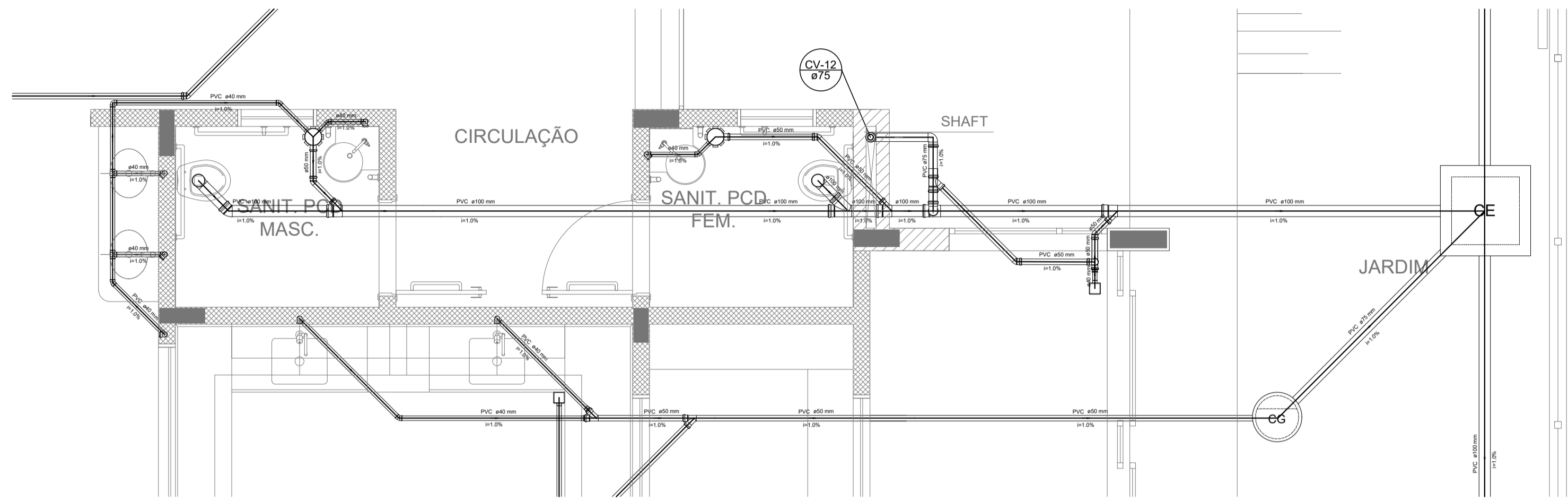
LEGENDA	
	CAIXA DE INSPEÇÃO ESGOTO SIMPLES
	CAIXA DE GORDURA
	CAIXA DE REDUÇÃO LONGA
	RAMAIS DE VENTILAÇÃO
	REDUÇÃO EXCÊNTRICA
	REDUÇÃO EXCÊNTRICA - SUPERIOR
	TE 45
	TE 40
	TE 90 COM REDUÇÃO
	TE 90
	JUNÇÃO SIMPLES



Detalhe S8  
escala 1:25



Detalhe S9  
escala 1:25



Detalhe S10  
escala 1:25

**NOTAS**

- OS PROJETOS DEVEM SER ADAPTADOS TECNICAMENTE CONFORME AS NECESSIDADES MUNICIPAIS PARA COLETA DOS DEJETOS OBSERVANDO PORTULANOS MUNICIPAIS.
- CASO SEJA NECESSÁRIA A ELABORAÇÃO DE PROJETO DE FOSSA E SUMIDOURO, ESTE FICARÁ A CARGO DO ENTE FEDERADO.
- O ENTE FEDERADO DEVERÁ REALIZAR AS ALTERAÇÕES NECESSÁRIAS À PROVAÇÃO E, APÓS ESTA, INCLUIR NO SISTEMA - BIMBIC - NOVO PROJETO E NOVA ART DO ENGENHEIRO RESPONSÁVEL, PELA ASSOCIAÇÃO.
- EXECUTAR ESTE PROJETO JUNTAMENTE COM O PROJETO ESTRUTURAL.
- ANTES DA CONCRETAGEM PREVER PASSAGENS PARA TUBULAÇÕES DENTRO DOS LIMITES ESTABELECIDOS PELA NBR 6118:2014.

**REFERÊNCIAS:**

- MEMORIAL DESCRITIVO E ESPECIFICAÇÕES TÉCNICAS;
- PLANILHA DE QUANTITATIVOS.

**Alteramento à NBR 9050:2015:**

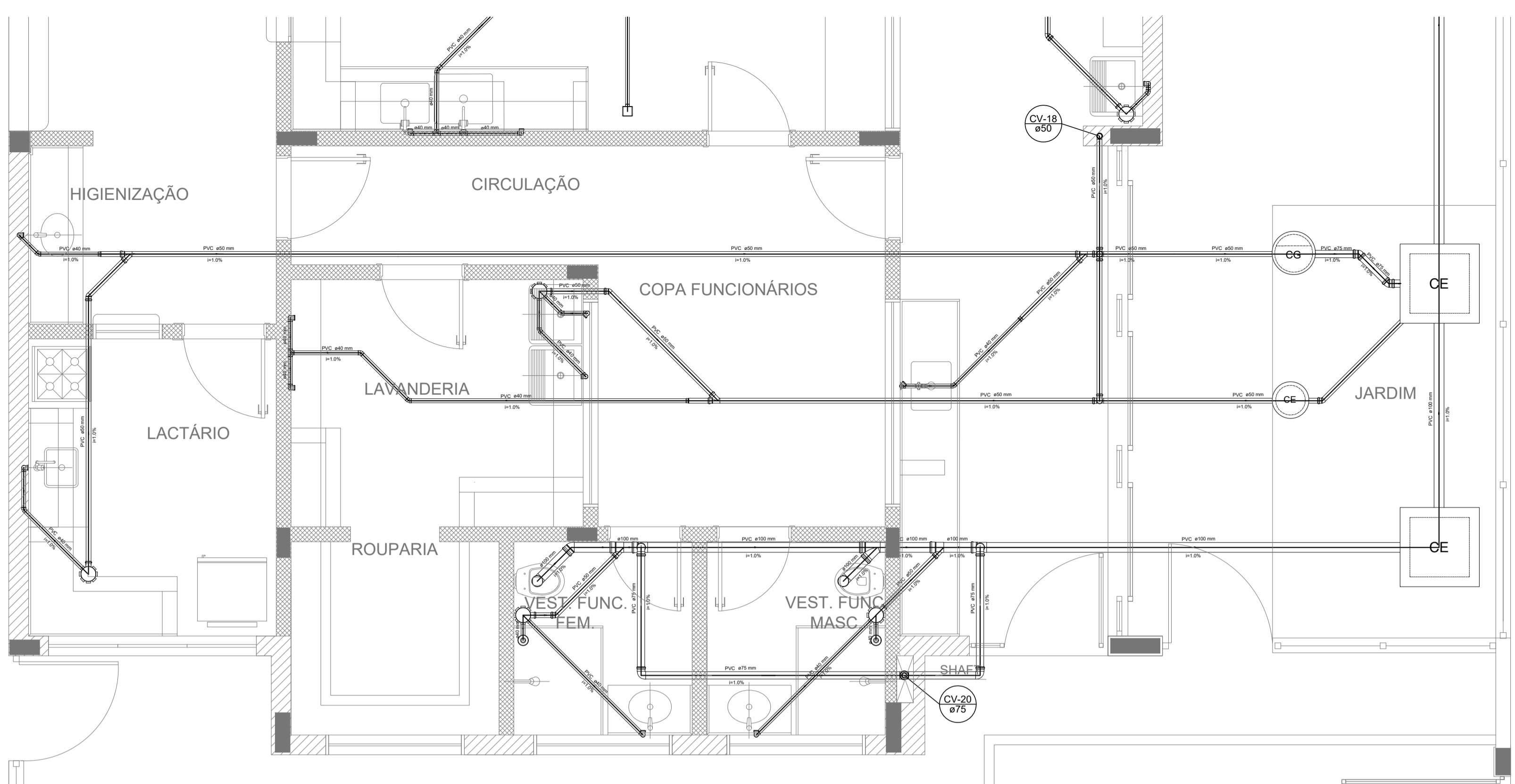
02 - JANEIRO 2017 - Alteração: quadro de áreas, sanitários inferior 1 e 2, altura da platibanda, mobiliário e equipamento, altura da sanfonia nos sanitários, cor dos pedres dos sanitários e altura da porta FM; Ajuste das duchas higiênicas e escaninhos pré-escala. Retirada da chapa de aço aboto da platibanda.

01 - AGOSTO 2016 - Alteração paredes - shaft para tubulação hidráulica e detachamento; alteração da altura da platibanda.

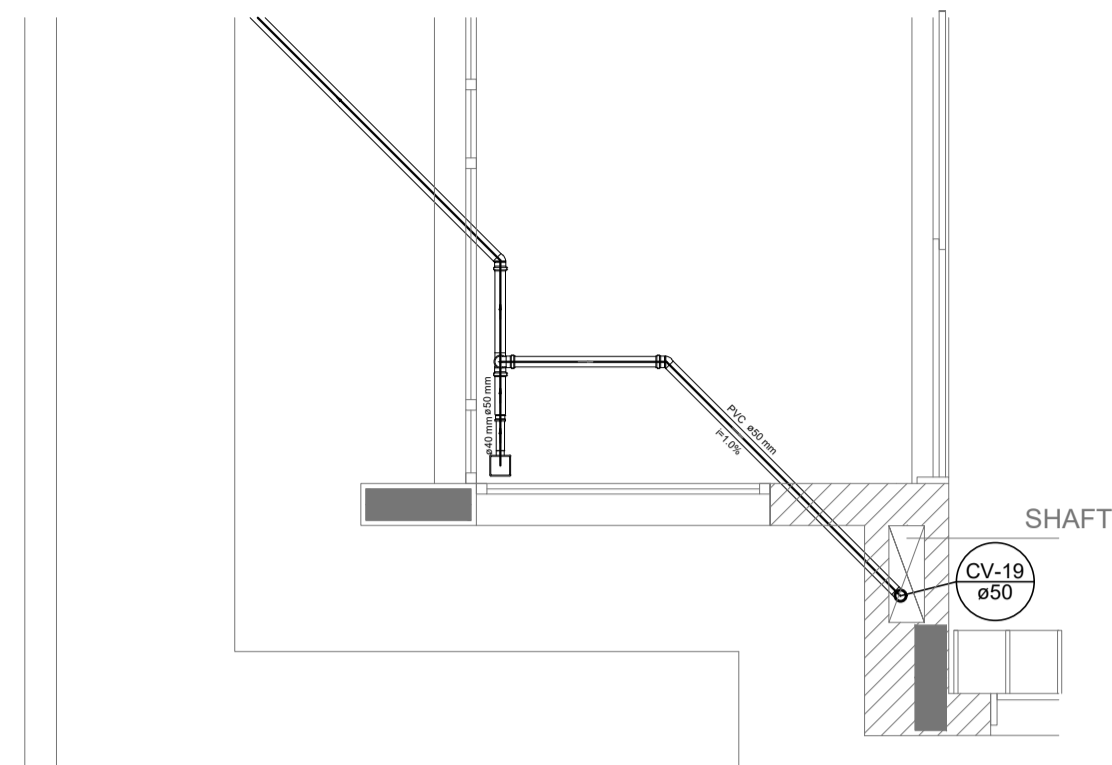
Nº DATA DESCRIÇÃO

CONTROLE DE REVISÕES

PROJETO DE INSTALAÇÕES		FOLHA: 04/05
OBRA:	CONSTRUÇÃO DE CRECHE PROINFÂNCIA - PROJETO TIPO 2 PADRÃO FNDE	
ASSUNTO:	DETALHES PLANTA DE ESGOTO SANITÁRIO S8 AO S10	
LOCAL:	AVENIDA BOM JESUS - DISTRITO DO PORTO	
CIDADE:	CAPELA DO ALTO - S.P.	
PROPRIETÁRIO:	PREFEITURA MUNICIPAL DE CAPELA DO ALTO.	
SITUAÇÃO SEM ESCALA		DECLARO QUE A APROVAÇÃO DO PROJETO NÃO IMPLICA NO RECONHECIMENTO POR PARTE DA PREFEITURA DO DIREITO DE PROPRIEDADE DO TERRENO.
PREFEITO MUNICIPAL PÉRICLES GONÇALVES		
RESPONSÁVEL TÉCNICO LUCAS GODOY DE FREITAS FERREIRA ENGENHEIRO CIVIL CREA/SP - 527009851		

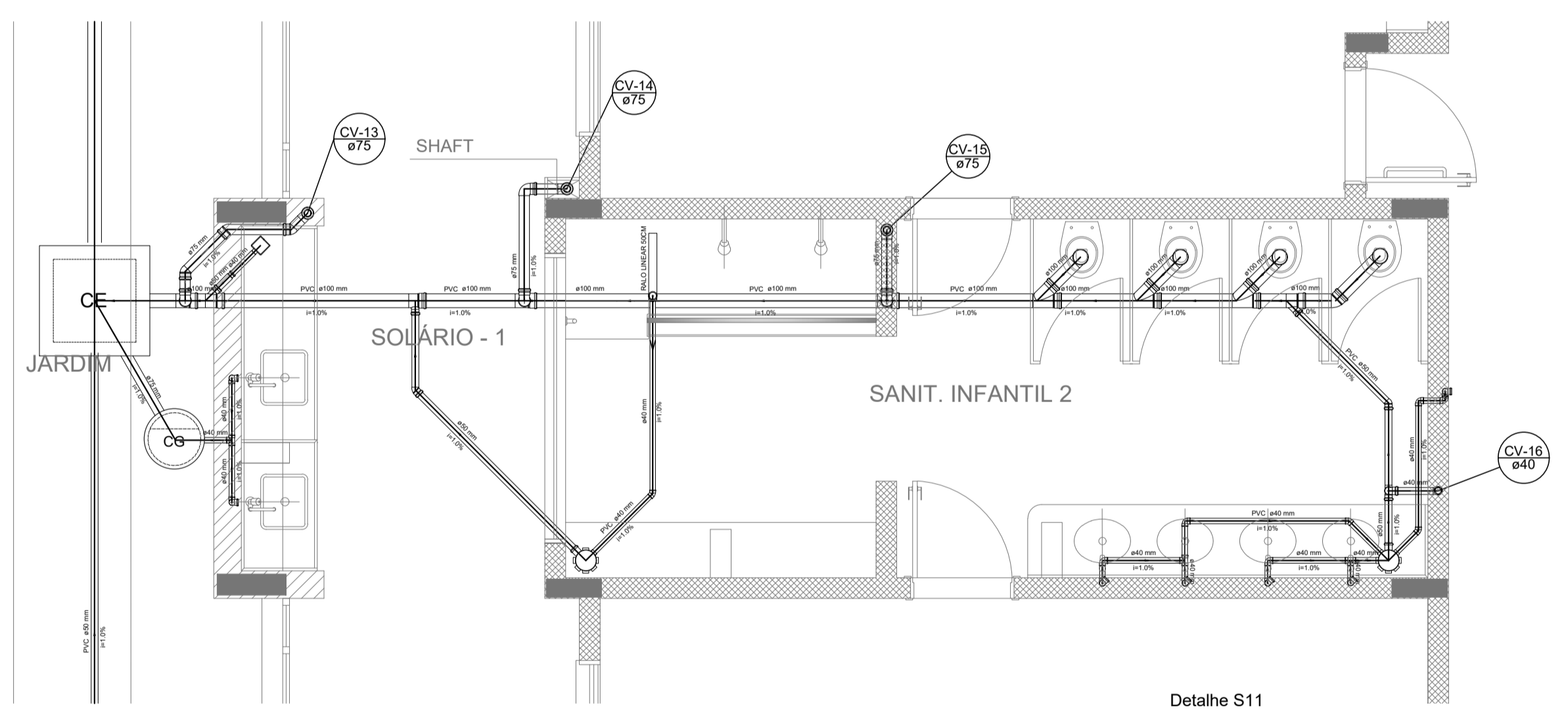


Detalhe S12  
escala 1:25

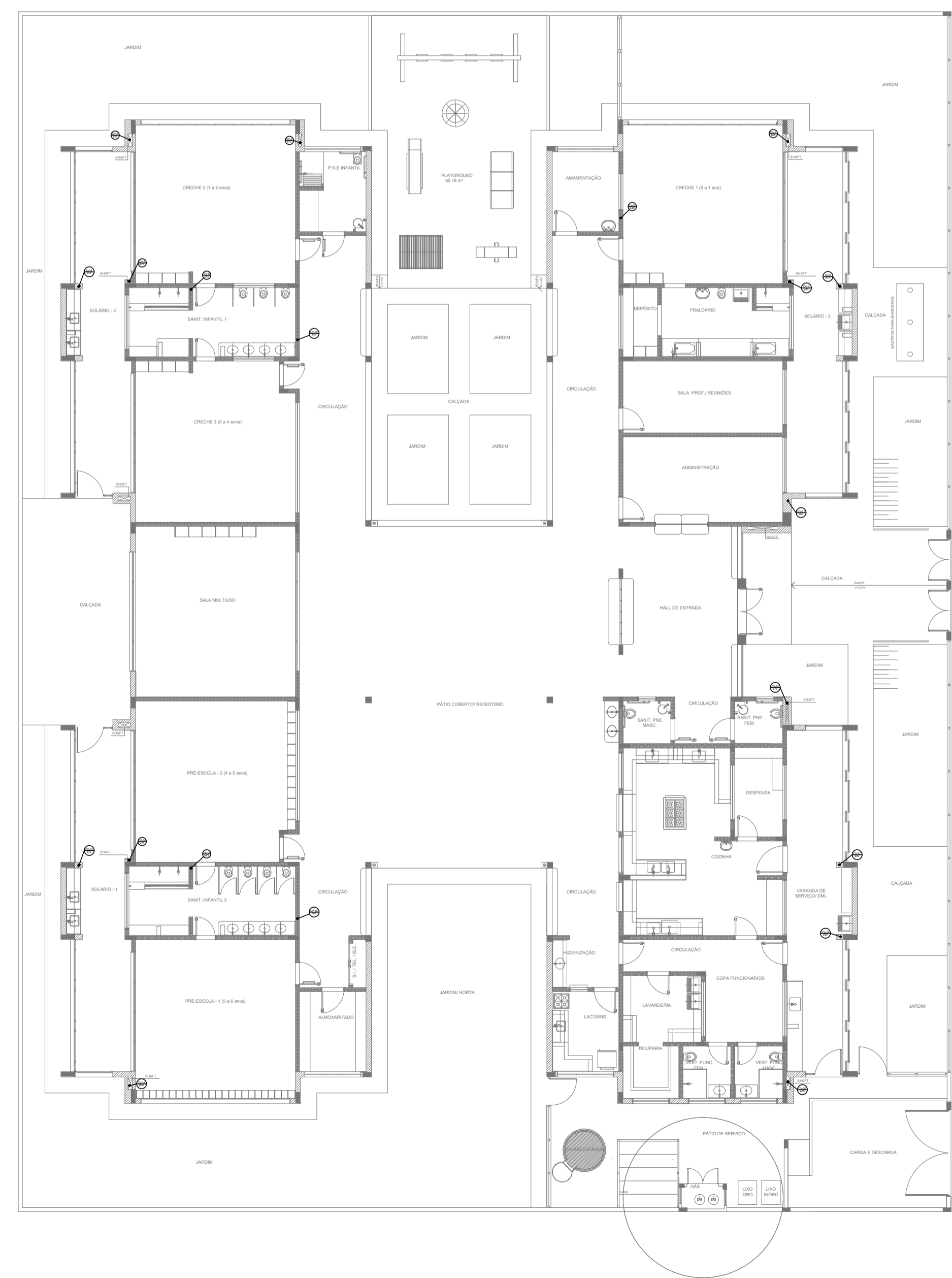


Detalhe S13  
escala 1:25

LEGENDA	
CE	CAIXA DE INSPEÇÃO ESGOTO SIMPLES Ø100
CE	CAIXA DE ESGOTO
□	RUCHA DE REDUÇÃO LONGA
□	RAIO SFONADO
○	RAIO SECO
□	RAIO LINEAR 50CM
⊕	JOLELHO 45
⊕	JOLELHO 90
⊕	JOLELHO 90- COLUNA
⊕	CAIXA DE GORDURA
⊕	CAIXA SFONADA
⊕	RAMAIS DE VENTILAÇÃO
⊕	REDUÇÃO EXCÊNTRICA
⊕	REDUÇÃO EXCÊNTRICA - SUPERIOR
⊕	TE 45
⊕	TE 90
⊕	TE 90 COM REDUÇÃO
⊕	JUNÇÃO SIMPLES



Detalhe S11  
escala 1:25



**NOTAS**

- OS PROJETOS DEVEM SER ADAPTADOS TÉCNICAMENTE CONFORME AS NECESSIDADES MUNICIPAIS PARA COLETA DOS SECTOS OBSERVAR POSTURAS MUNDIAIS.
- CASO SEJA NECESSÁRIA A ELABORAÇÃO DE PROJETO DE FOSSA E SUMIDOURO, ESTE FICARÁ A CARGO DO ENTE FEDERADO.
- O ENTE FEDERADO DEVERÁ REALIZAR AS ALTERAÇÕES NECESSÁRIAS ATÉ A APROVAÇÃO E APÓS ESTA, INCLUIR NO SISTEMA - SIMES - NOVO PROJETO TÉCNICO DO ENGENHEIRO RESPONSÁVEL PELAS ADEQUAÇÕES.
- EXECUTAR ESTE PROJETO JUNTAMENTE COM O PROJETO ESTRUTURAL.
- ANTES DA CONCRETAGEM PREVER PASSAGEM PARA TUBULAÇÕES DENTRO DOS LIMITES ESTABELECIDOS PELA NBR 8158:2014.

**REFERÊNCIAS:**

- MEMORIAL DESCRITIVO E ESPECIFICAÇÕES TÉCNICAS.
- PLANILHA DE QUANTITATIVOS.

Nº	DATA	DESCRIÇÃO
02	JANERIO/ 2017	Alteramento à NBR 5622/ 2010; Alteração: quadro de áreas, sanitários infantis 1 e 2, altura da platibanda, mobiliário e equipamento, altura da cerâmica nos sanitários, cor dos portões dos sobrios e altura da porta PAI.
01	AGOSTO/ 2016	Alteração paredes - shaft para tubulação hidráulica e destelhamento; alteração da altura da platibanda.

CONTROLE DE REVISÕES

PROJETO DE INSTALAÇÕES		FOLHA: 05/05
OBRA:	CONSTRUÇÃO DE CRECHE PROINFÂNCIA - PROJETO TIPO 2 PADRÃO FNDE	
ASSUNTO:	PLANTA DE ESGOTO SANITÁRIO, DETALHES DE VENTILAÇÃO, S11 AO S13 E TANQUE SÉPTICO	
LOCAL:	AVENIDA BOM JESUS - DISTRITO DO PORTO	
BAIRRO:	DISTRITO DO PORTO	
CIDADE:	CAPELA DO ALTO - S.P.	
PROPRIETÁRIO:	PREFEITURA MUNICIPAL DE CAPELA DO ALTO.	

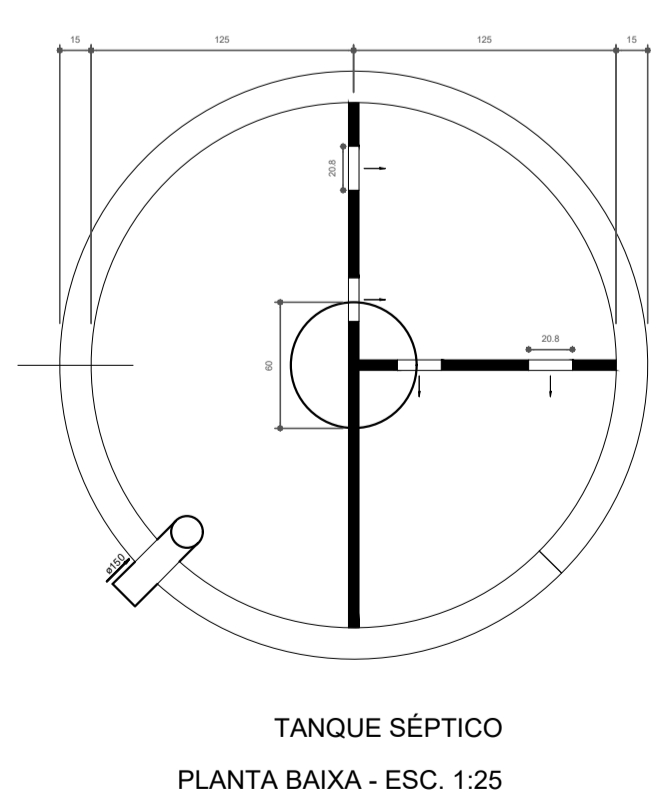
**SITUAÇÃO SEM ESCALA**

Rua Marcelino T. dos Santos  
Av. Bom Jesus  
Tr. Maria Julia S. Siqueira

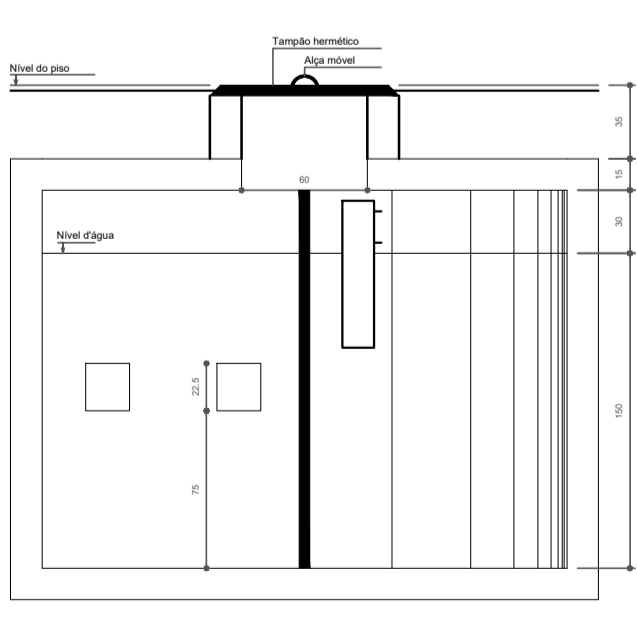
DESENVOLVIDA E APROVAÇÃO DO PROJETO NÃO IMPLICA NO RECONHECIMENTO POR PARTE DA REGISTRAÇÃO DO PROFISSIONAL DO TÍTULO DO TITULAR.

PREFEITO MUNICIPAL  
PÉRICLES GONÇALVES

RESPONSÁVEL TÉCNICO  
LUCAS SOUZA DE FREITAS FERREIRA  
ENGENHEIRO CIVIL  
CREASP - 507008681



TANQUE SÉPTICO  
PLANTA BAIXA - ESC. 1:25



TANQUE SÉPTICO  
CORTE - ESC. 1:25





**MUNICÍPIO DE CAPELA DO ALTO**

PRACA SÃO FRANCISCO, Nº 26 - CENTRO - CNPJ: 46.634.077/0001-14

CAPELA DO ALTO/SP - CEP 18.195-000

FONE: (15) 3267-8800



CÓDIGO DE ACESSO

159F54CF9B674CDAB96E9A160F820177

**VERIFICAÇÃO DAS ASSINATURAS**

Este documento foi assinado digitalmente/eletronicamente pelos seguintes signatários nas datas indicadas

Para verificar a validade das assinaturas acesse o link abaixo

<https://capeladoalto.flowdocs.com.br:2053/public/assinaturas/159F54CF9B674CDAB96E9A160F820177>