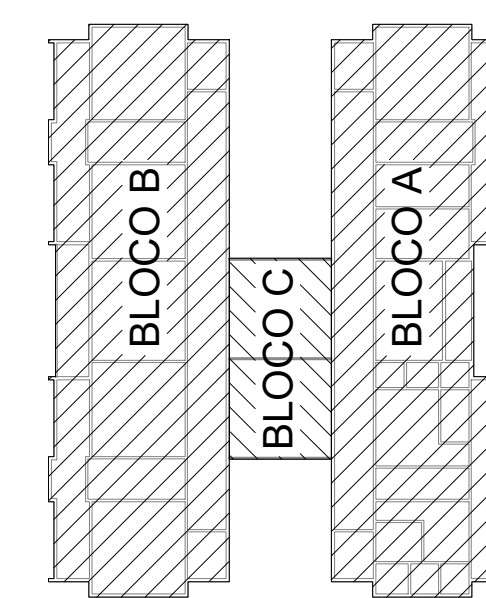
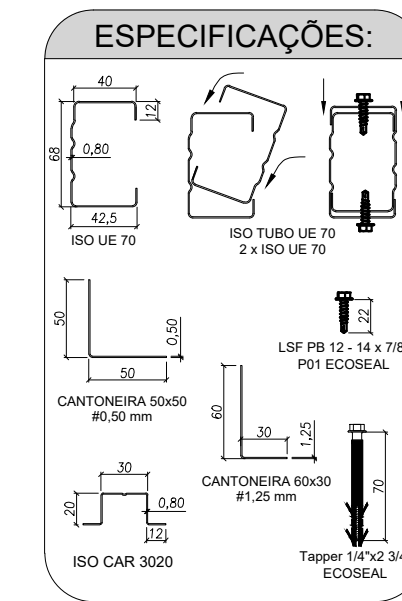


TAB. TAG	DESCRIÇÃO
TC	TEIÇA DE COBERTURA
CB	CABRIO
TR	TRAVAMENTO
LV	LULA
RF	REFORÇO
TS	TESOURA
CT	CANTONEIRA DE FERRO
SF	SUPORTE DE FERRO
TF	TEIÇA DE FECHAMENTO



NOTAS:

- A PLATIBANDA DEVE POSSUIR O NÍVEL MÍNIMO DE +4.4m, SENDO 1.20m ACIMA DO NÍVEL DO BANZO INFERIOR DAS TESOURAS, CONFORME INDICADO NO CORTE 4 DA PRANCHA TIPO2-ARQ-CRT-GER0-05-06_R02.DWG.
- AS PLATIBANDAS EM ALVENARIA, VIGAS DE CONCRETO E DEMAIS ELEMENTOS DE SUSTENTAÇÃO DA ESTRUTURA DEVEM POSSUIR APOIO DAS TRELIÇAS LSF NAS VIGAS DE CONCRETO DO CLIENTE SITUADAS NO NÍVEL +3.26.
- O PDL DO BLOCO CENTRAL E DA SALA MULTIUSO DO BLOCO B POSSUI O VALOR DE 3.07 METROS DEVIDO A NECESSIDADE DE APOIO DAS TRELIÇAS LSF NAS VIGAS DE CONCRETO DO CLIENTE SITUADAS NO NÍVEL +3.26.
- AS CHAPAS PERFURADAS FIXADAS NA PLATIBANDA DO BLOCO CENTRAL E DA SALA MULTIUSO DO BLOCO B DEVEM POSSUIR 950 MILÍMETROS DE ALTURA, SENDO A FIXAÇÃO INFERIOR NA VIGA METÁLICA EM AÇO CIVIL-300 E A FIXAÇÃO SUPERIOR NAS TERÇAS DE FECHAMENTO EM LSF.
- FORAM PREVISTAS AÇÕES PERMANENTES E VARIÁVEIS, SENDO O PESO PRÓPRIO DA ESTRUTURA E TELHAS, SOBRECARGA DE UTILIZAÇÃO E AÇÃO DE VENTO. OS VALORES CARACTERÍSTICOS DOS CARREGAMENTOS NAS BASES ESTÃO INDICADOS NO QUADRO DE CARGAS PRESENTE NESTE PROJETO.
- AS CHAPAS PERFURADAS DE FECHAMENTO VERTICAL ASSIM COMO SUAS FIXAÇÕES SÃO DE RESPONSABILIDADE DO CLIENTE.
- O CLIENTE DEVE DISPOR DAS BASES EM CONCRETO BLOCADO E MACIÇAS - PLANTA DE COBERTURA - TRELIÇAS LSF CONFORME DETALHE L8A E INDICAÇÕES NAS VISTAS "BLOCO A, BLOCO B E BLOCO C - PLANTA DE COBERTURA - LOCAÇÃO DAS BASES".

REFERÊNCIAS:

- MEMORIAL DESCRITIVO E ESPECIFICAÇÕES TÉCNICAS;
- PLANILHA DE QUANTITATIVOS;
- PROJETOS:

TIPO2-SCF-PLB-N000-06_R02.dwg TIPO2-SCF-PLB-N310-12_R02.dwg TIPO2-SFN-PLD-GER0-01_R02.dwg
 TIPO2-SFS-PLD-GER0-03_R02.dwg TIPO2-ARQ-COB-GER0-11_R02.dwg TIPO2-ARQ-CRT-GER0-05-06_R02.dwg
 TIPO2-ARQ-FCH-GER0-07-08_R02.dwg TIPO2-ARQ-FOR-GER0-10_R02.dwg TIPO2-ARQ-PLB-GER0-02_R02.dwg
 TIPO2-SCF-PLD-N000-11_R02.dwg

Nº	DATA	DESCRIÇÃO
02	JANEIRO/ 2017	Atendimento à NBR 9050/ 2015; Alteração: quadro de áreas, sanitários infantis 1 e 2, altura da platibanda, mobiliário e equipamento, altura da cerâmica nos sanitários, cor dos portões dos solários e altura da porta PA4; Acréscimo das duchas higiênicas e escaninhos pré-escala. Retirada da chapa de aço abaixo da platibanda; Alteração paredes - shaft para tubulação hidráulica e detalhamento; alteração da altura da platibanda; Correção: Blocos: B34, B36, Sapatas: S34, S36; Pilares: P33, P45, P57; Vigas nível 310: V22, V56, V75; Supressão: Viga nível 310: V72.
01	AGOSTO/ 2016	

TABELA DE AÇÕES			
AÇÃO	DESCRIÇÃO	VALOR	UNIDADE
PP1	PESPO PRÓPRIO ESTRUTURA LSF	8,0	kgf/m ²
PP2	PESPO PRÓPRIO TELHAS	12,0	kgf/m ²
PP3	PESPO PRÓPRIO ESTRUTURA CIVIL-300	15,0	kgf/m
SC1	SOBRECARGA	25,0	kgf/m ²
V1	VENTO	100,0	kgf/m ²

QUADRO DE CARGAS (valores em kgf)			
DETALHE	PP (sentido gravitacional)	SC (sentido gravitacional)	V (oposto ao sentido gravitacional)
M01	155,13	114,22	-456,88
M02	261,23	264,61	-1058,45
L8A	243,36	304,20	-1216,80
L8B	230,84	288,55	-1154,22
L10	57,85	72,31	-289,25

PROJETO DE ESTRUTURA	FOLHA: 01/10
----------------------	--------------

OBRA: CONSTRUÇÃO DE CRECHE PROINFÂNCIA - PROJETO TIPO 2 PADRÃO FNDE

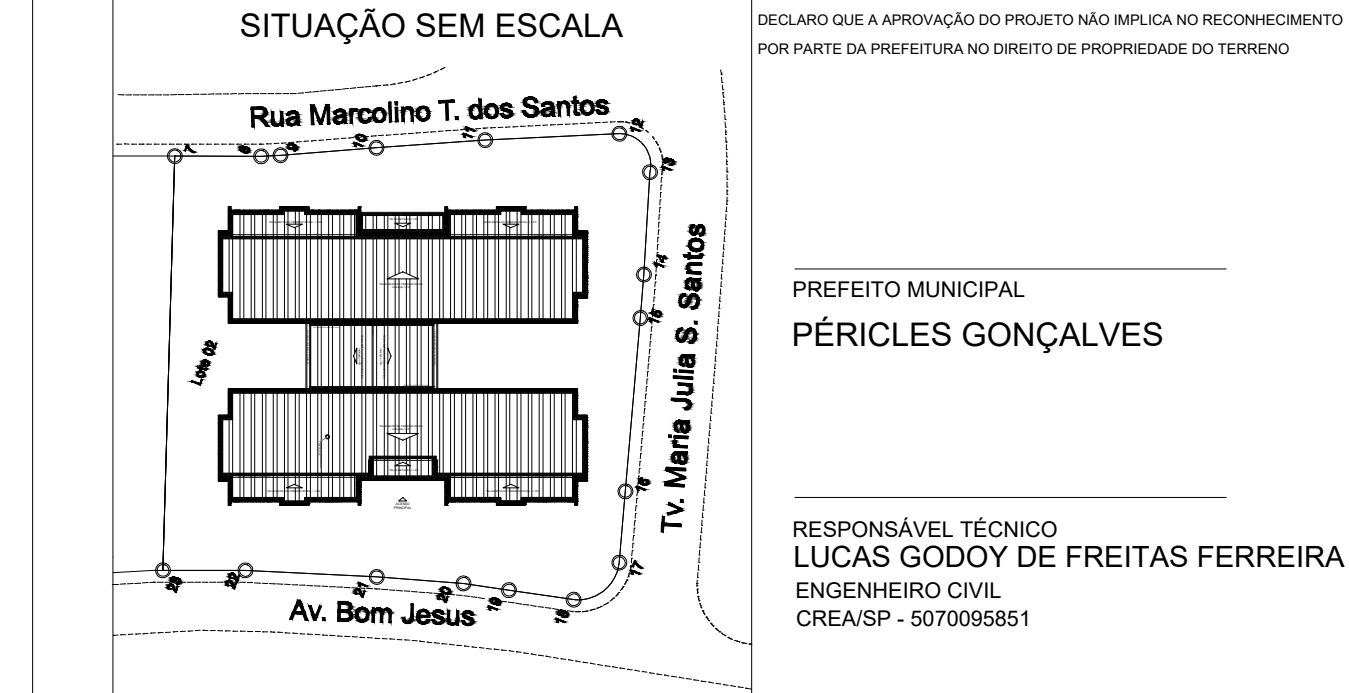
ASSUNTO: ESTRUTURA METÁLICA PLANTA DA COBERTURA E NOTAS LOCAÇÃO DAS BASES: BLOCO A, BLOCO B E BLOCO C

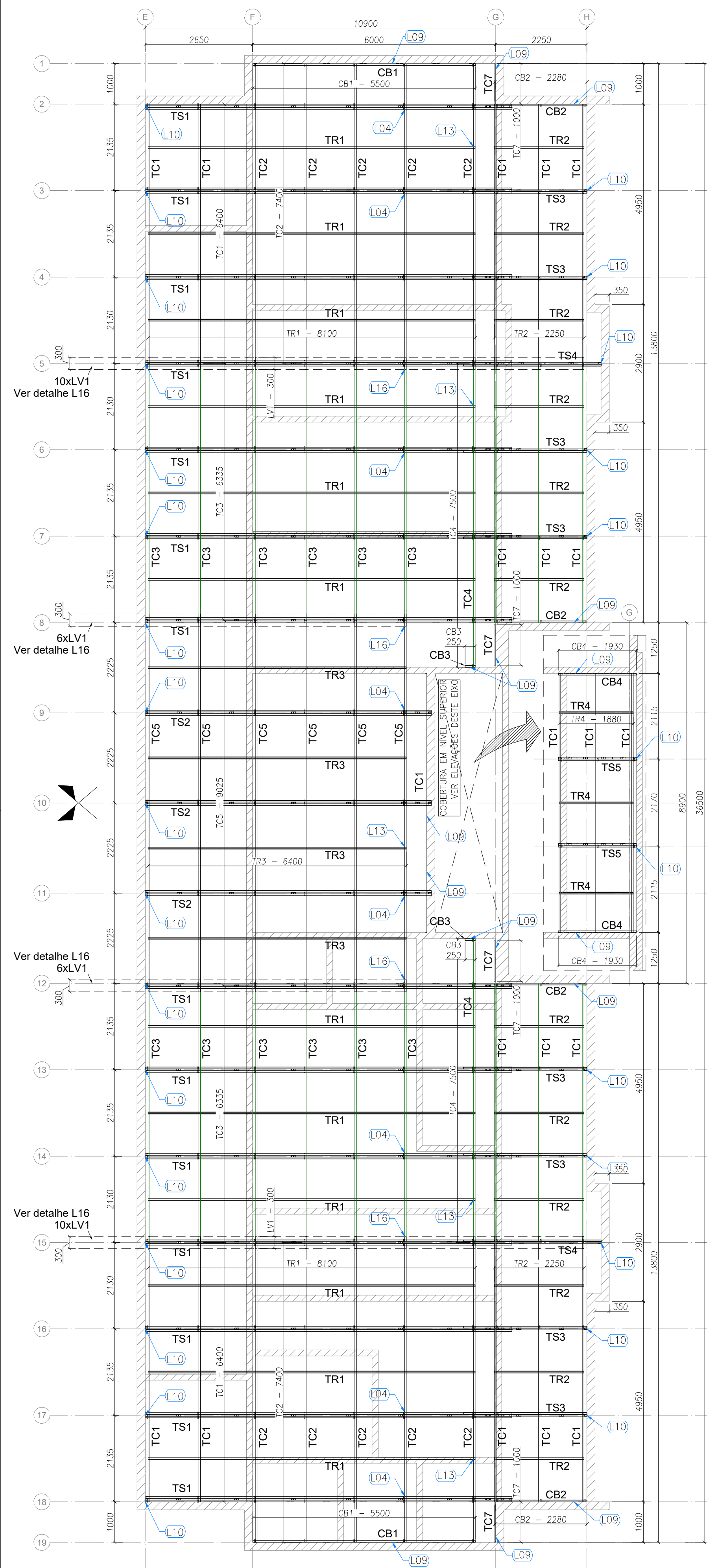
LOCAL: AVENIDA BOM JESUS - DISTRITO DO PORTO

BAIRRO: DISTRITO DO PORTO

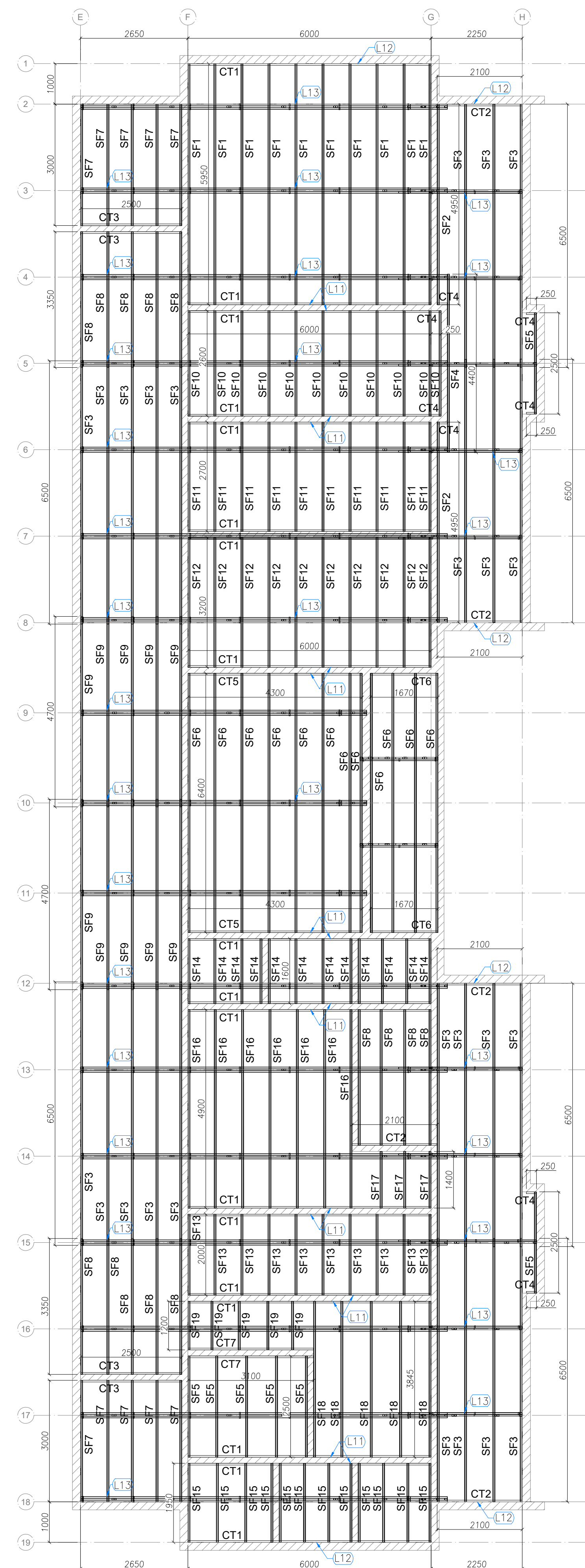
CIDADE: CAPELA DO ALTO - S.P.

PROPRIETÁRIO: PREFEITURA MUNICIPAL DE CAPELA DO ALTO.

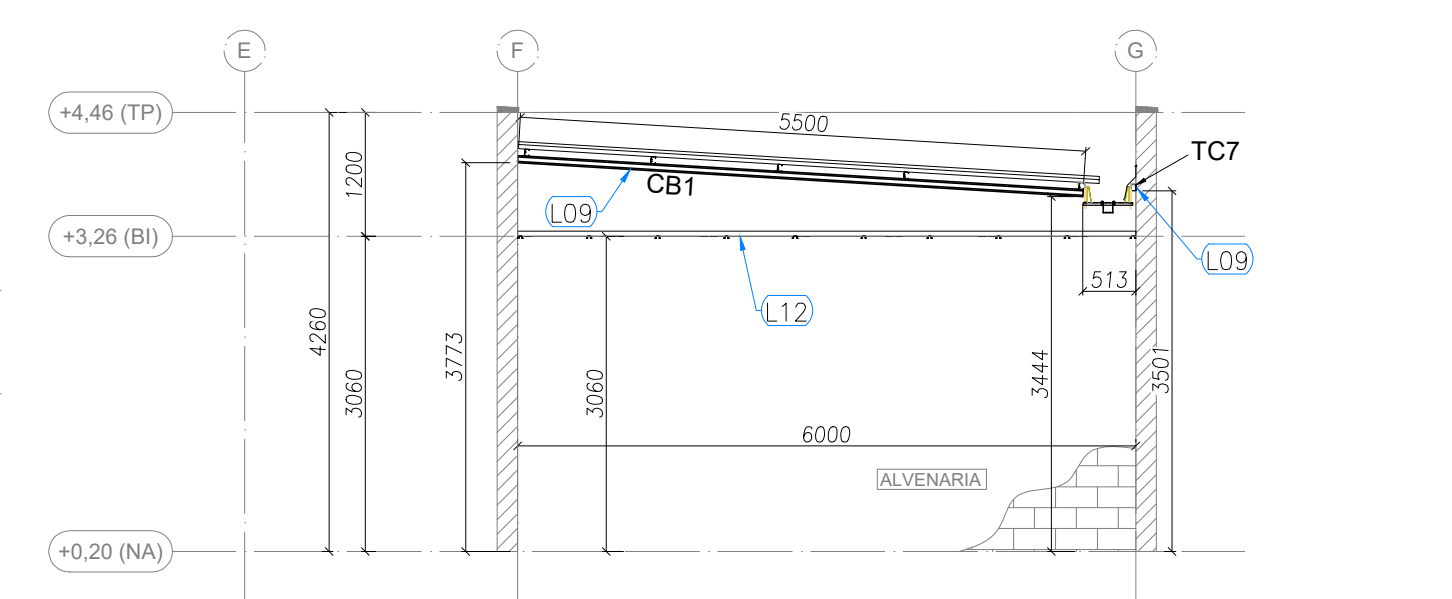




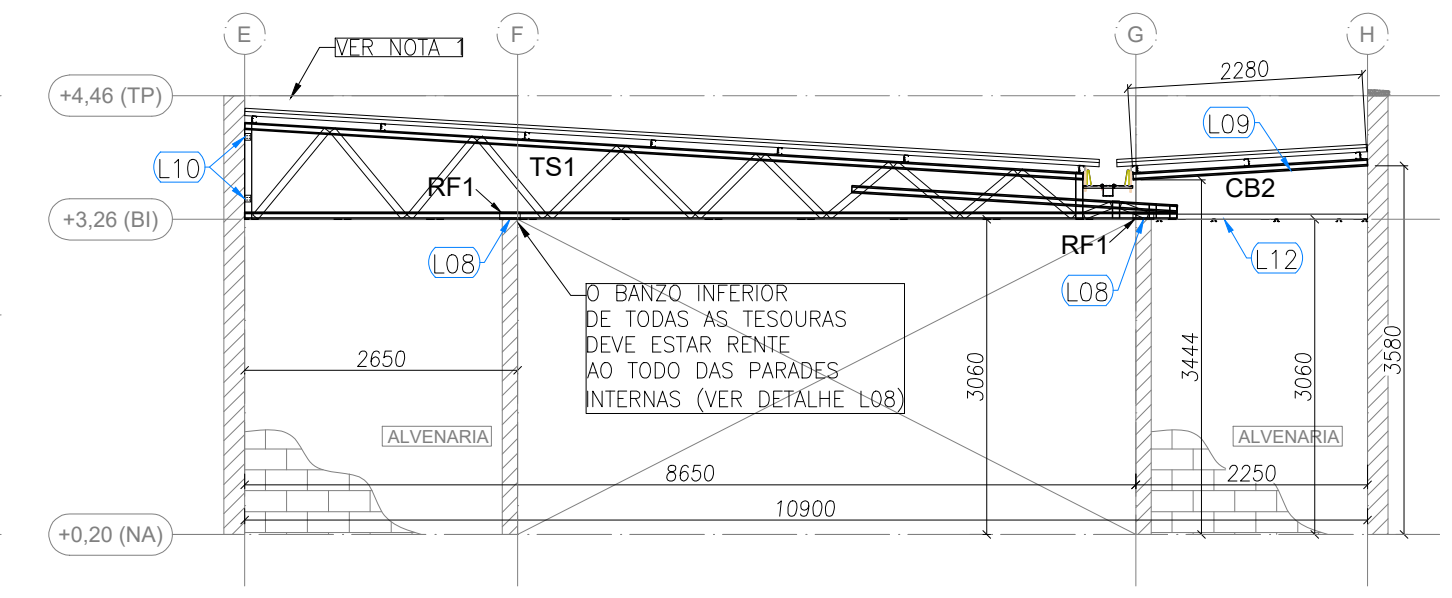
1 BLOCO A - PLANTA DE COBERTURA - CAIBROS, TESOURAS, TERÇAS, TRAVAMENTOS e LUVAS
ESCALA: 1/75



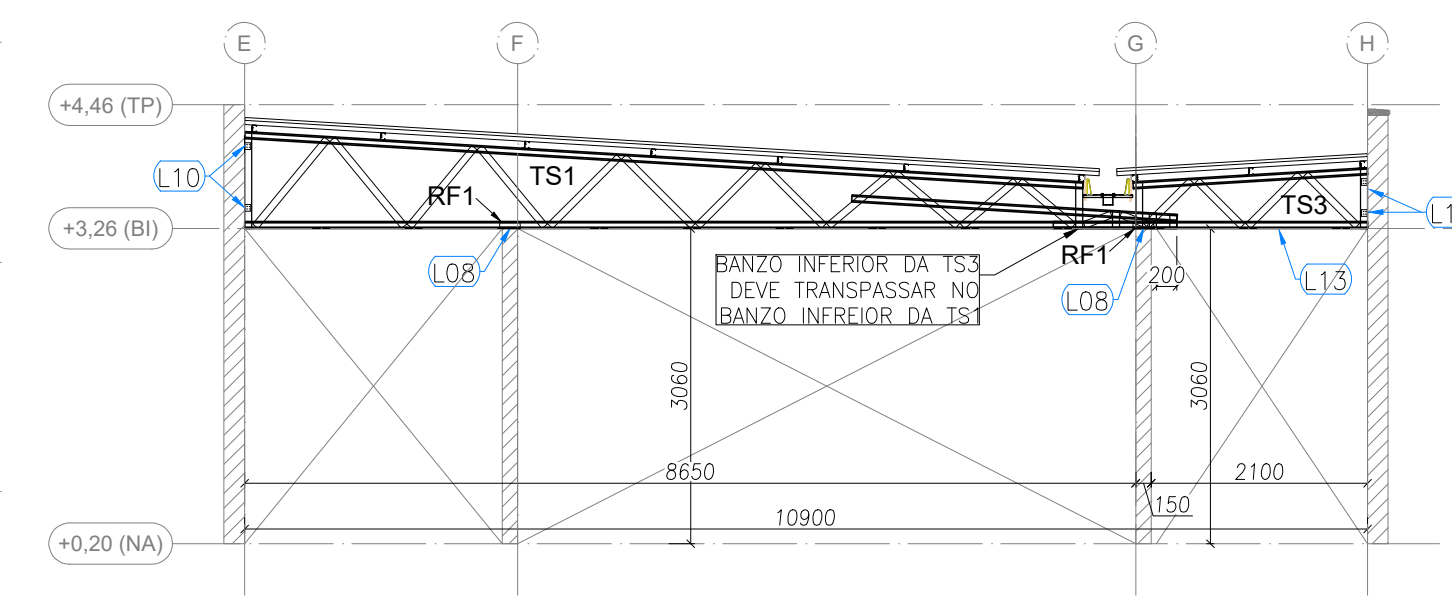
2 BLOCO A - VISTA EM PLANTA SUPTES DO FORRO
ESCALA: 1/75



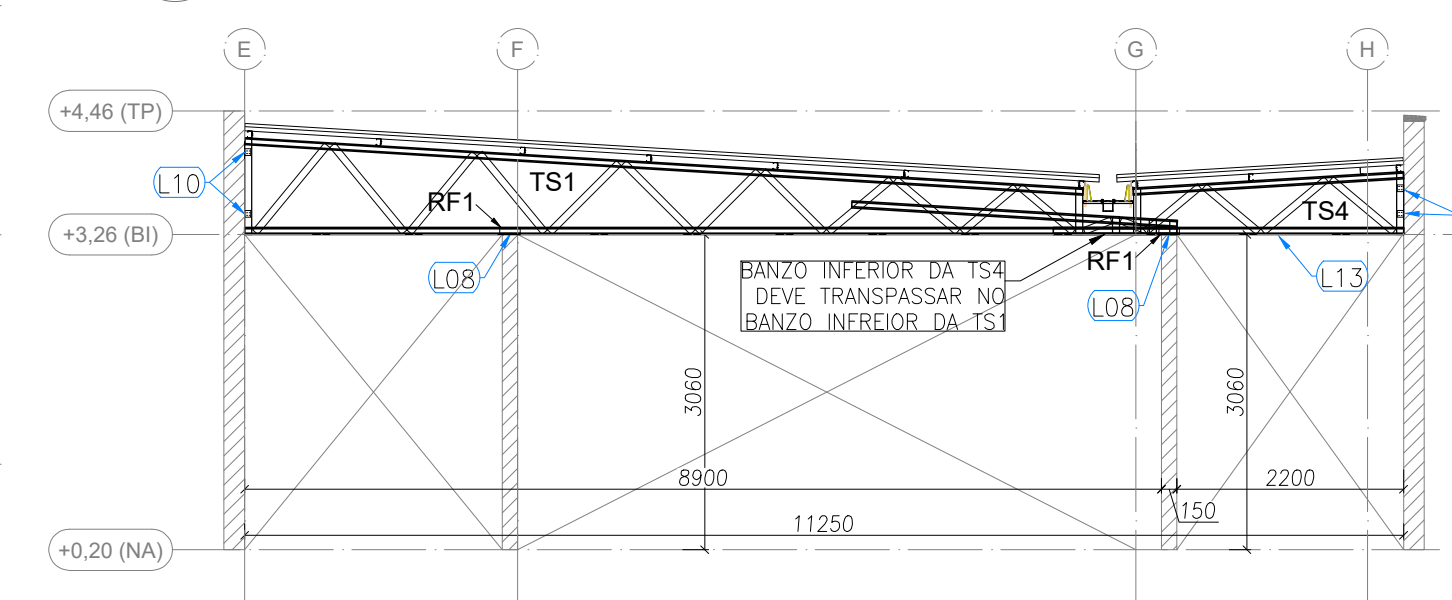
3 BLOCO A - ELEVÇÃO - EIXO 1 e 19
ESCALA: 1/75



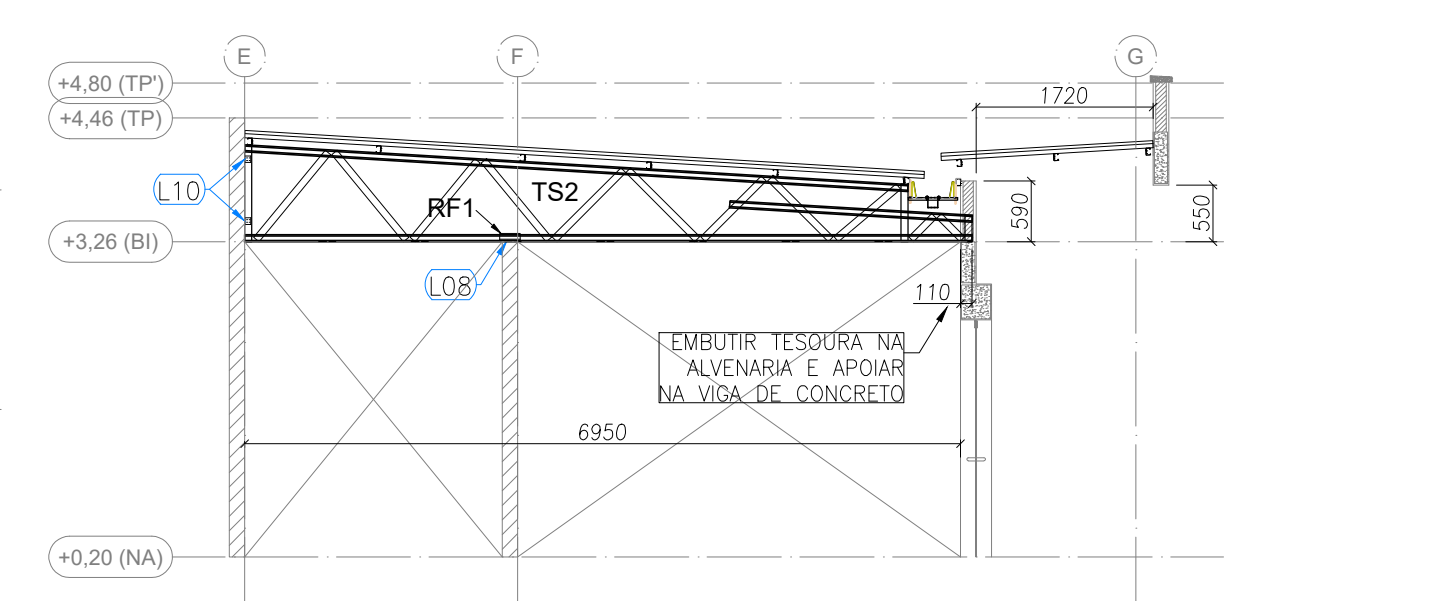
4 BLOCO A - ELEVÇÃO - EIXO 2, 8, 12 e 18
ESCALA: 1/75



5 BLOCO A - ELEVÇÃO - EIXO 3, 4, 6, 7, 13, 14, 16 e 17
ESCALA: 1/75



6 BLOCO A - ELEVÇÃO - EIXO 5 e 15
ESCALA: 1/75



7 BLOCO A - ELEVÇÃO - EIXO 9, 10 e 11
ESCALA: 1/75

PERFIS LSF - CRECHE FNDE - TIPO 2 - BLOCO A

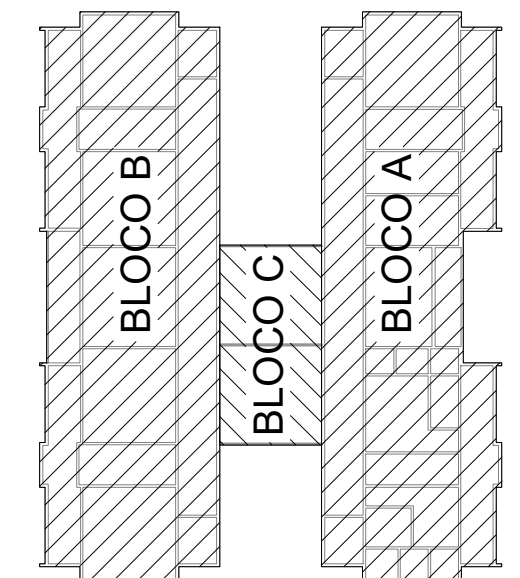
ITEM	TAG	PERFIL	COMP. (mm)	QNTD.
1	CB1	UE 70	5500	2
2	CB2	UE 70	2280	4
3	CB3	UE 70	250	2
4	CB4	UE 70	1930	2
5	TC1	UE 70	6400	20
6	TC2	UE 70	7400	10
7	TC3	UE 70	6335	12
8	TC4	UE 70	7500	2
9	TC5	UE 70	9025	2
10	TC7	UE 70	1000	4

PERFIS LSF - CRECHE FNDE - TIPO 2 - BLOCO A

ITEM	TAG	PERFIL	COMP. (mm)	QNTD.
1	CT1	L 50x50	6000	18
2	CT2	L 50x50	2100	5
3	CT3	L 50x50	2500	4
4	CT4	L 50x50	250	8
5	CT5	L 50x50	4300	2
6	CT6	L 50x50	1670	2
7	CT7	L 50x50	3100	2
8	SF2	CAR 3020	4950	10
9	SF1	CAR 3020	2250	2
10	SF3	CAR 3020	6500	24
11	SF4	CAR 3020	4400	1
12	SF5	CAR 3020	2500	7
13	SF6	CAR 3020	6400	12
14	SF7	CAR 3020	3000	10
15	SF8	CAR 3020	3350	14
16	SF9	CAR 3020	2700	10
17	SF10	CAR 3020	2600	11
18	SF11	CAR 3020	3200	10
19	SF12	CAR 3020	3200	10
20	SF13	CAR 3020	2000	10
21	SF14	CAR 3020	1600	12
22	SF15	CAR 3020	1950	12
23	SF16	CAR 3020	4900	7
24	SF17	CAR 3020	1400	3
25	SF18	CAR 3020	3845	5
26	SF19	CAR 3020	1200	5

CONTROLE DE REVISÕES

Nº	DATA	DESCRIÇÃO
02	JANEIRO/2017	Atendimento à NBR 9050/2015; Alteração: quadro de áreas, sanitários infantis 1 e 2, altura da platibanda, mobiliário e equipamento, altura da cerâmica nos sanitários, cor dos portões dos solários e altura da porta PA4; Acréscimo nas duchas higiênicas e escaninhos pré-escola. Retirada da chapa de aço abaixo da platibanda.
01	AGOSTO/2016	Alteração paredes - shaft para tubulação hidráulica e detalhamento, alteração da altura da platibanda; Correção Blocos: B34, B36; Sapatas: S34, S36; Pilares: F33, P45, P57; Vigas nível 310: V22, V56, V75; Supressão: Viga nível 310: V72.



PROJETO DE ESTRUTURA
OBRA: CONSTRUÇÃO DE CRECHE PROINFÂNCIA - PROJETO TIPO 2 PADRÃO FNDE
ASSUNTO: ESTRUTURA METÁLICA ESTRUTURA DA COBERTURA E FORRO BLOCO A
LOCAL: AVENIDA BOM JESUS - DISTRITO DO PORTO
BAIRRO: DISTRITO DO PORTO
CIDADE: CAPELA DO ALTO - S.P.
PROPRIETÁRIO: PREFEITURA MUNICIPAL DE CAPELA DO ALTO.

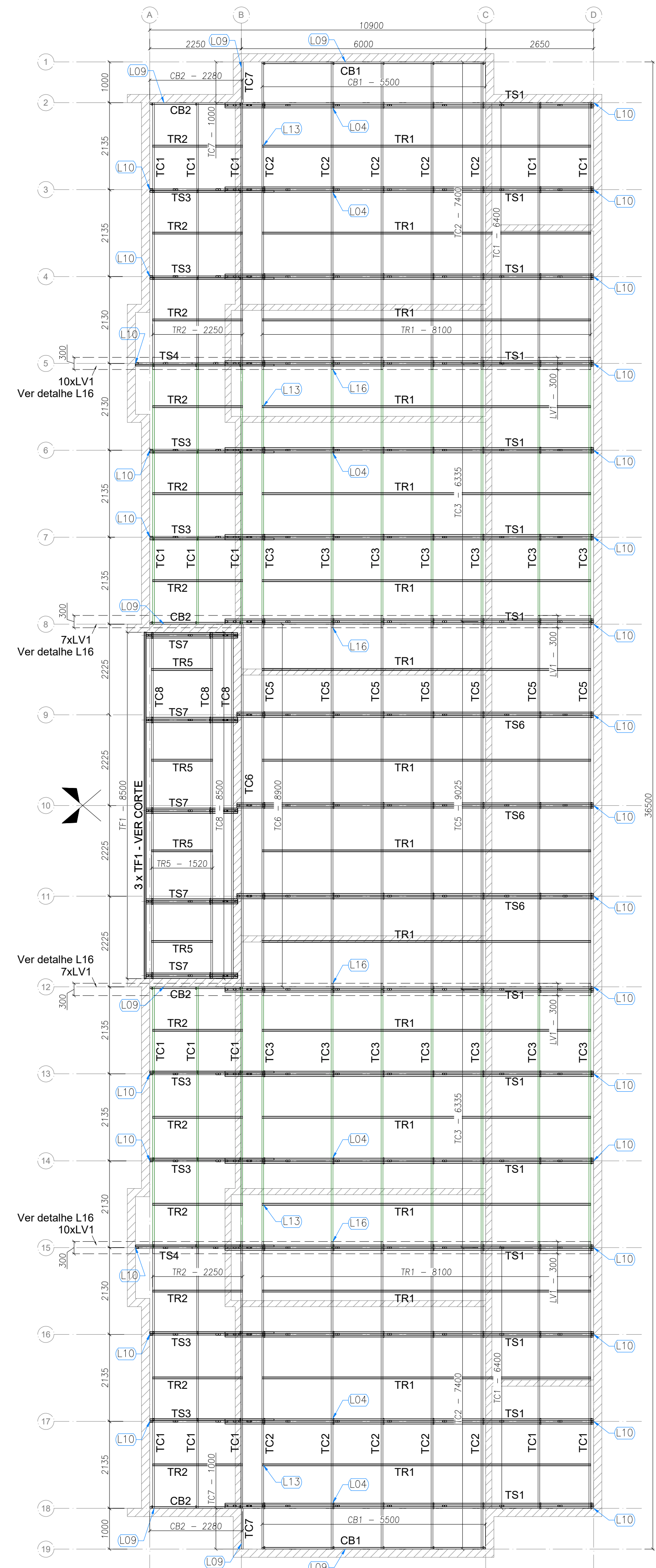
FOLHA: 02/10

SITUAÇÃO SEM ESCALA

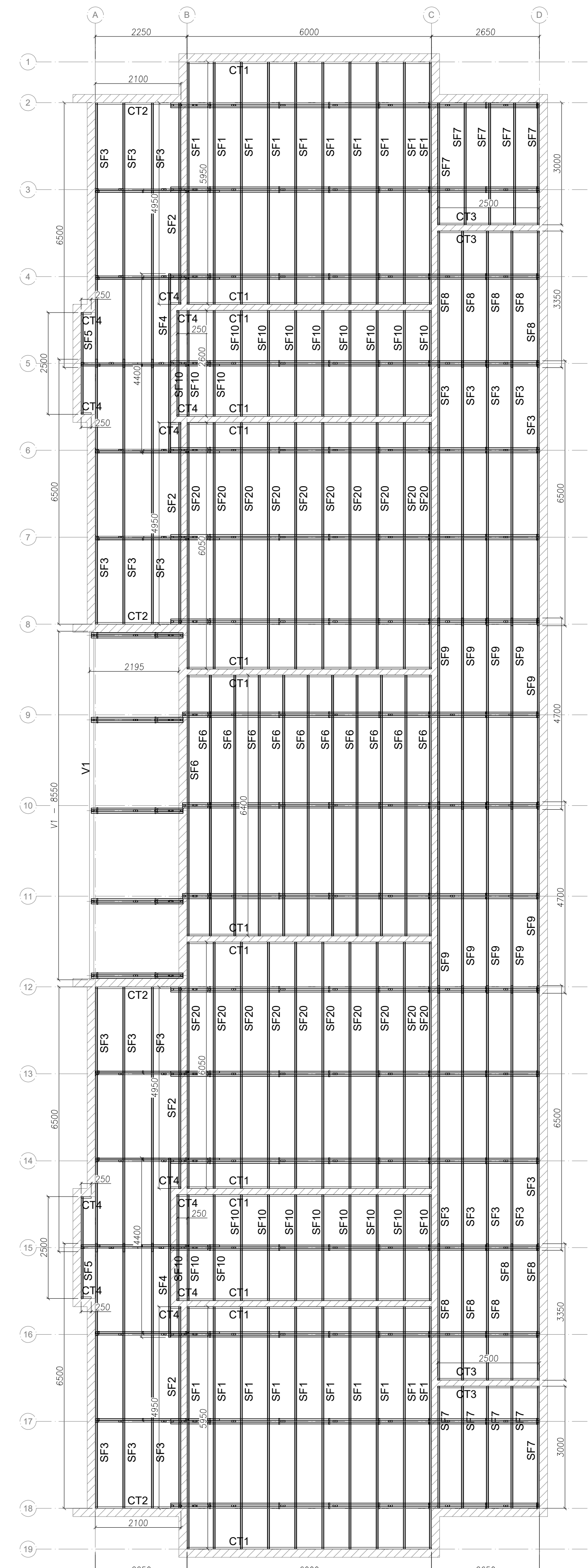
DECLARO QUE A APROVAÇÃO DO PROJETO NÃO IMPLICA NO RECONHECIMENTO POR PARTE DA PREFEITURA DO DIREITO DE PROPRIEDADE DO TERRENO

PREFEITO MUNICIPAL
PÉRICLES GONÇALVES

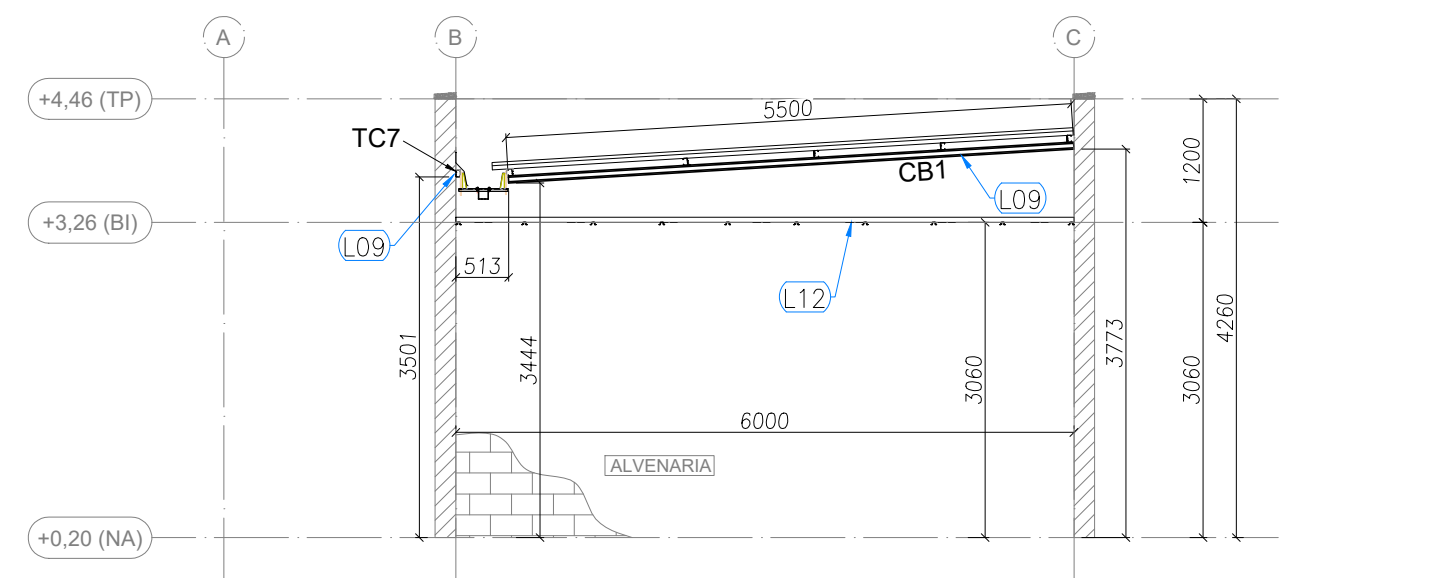
RESPONSÁVEL TÉCNICO
LUCAS GODOY DE FREITAS FERREIRA
ENGENHEIRO CIVIL
CREA/SP - 507096851



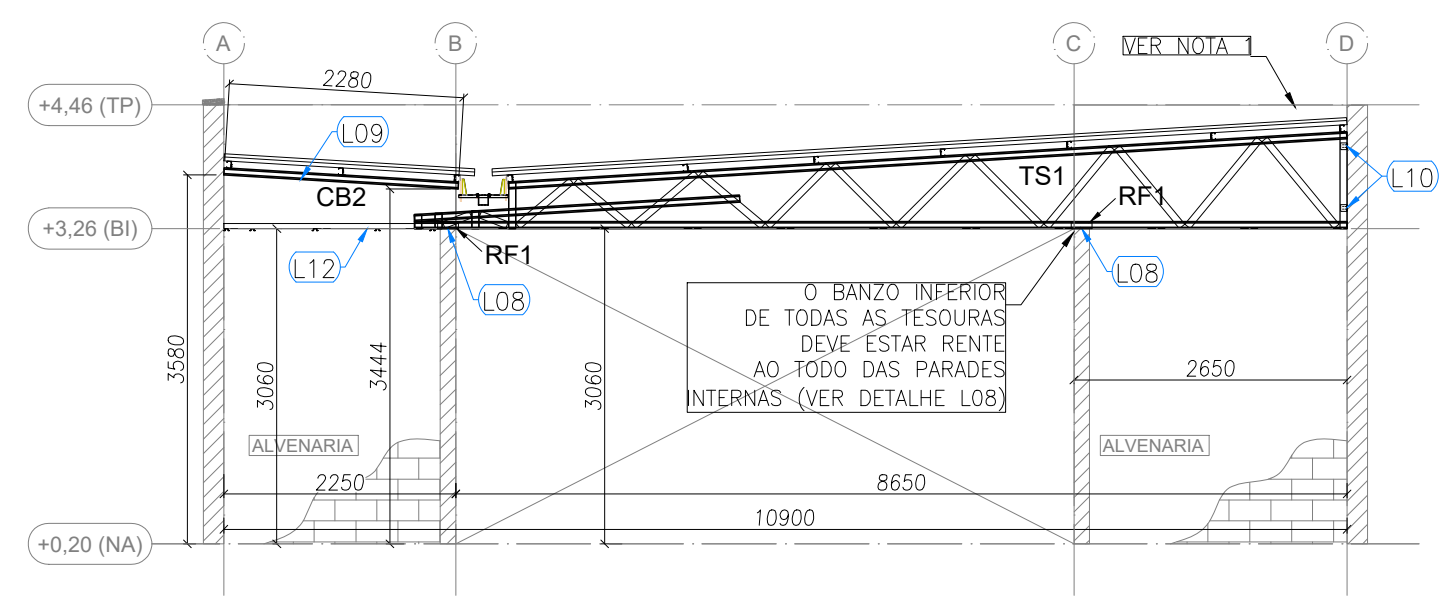
1 BLOCO B - PLANTA DE COBERTURA - CAIBROS, TESOURAS, TERÇAS, TRAVAMENTOS e LUVAS
ESCALA: 1/75



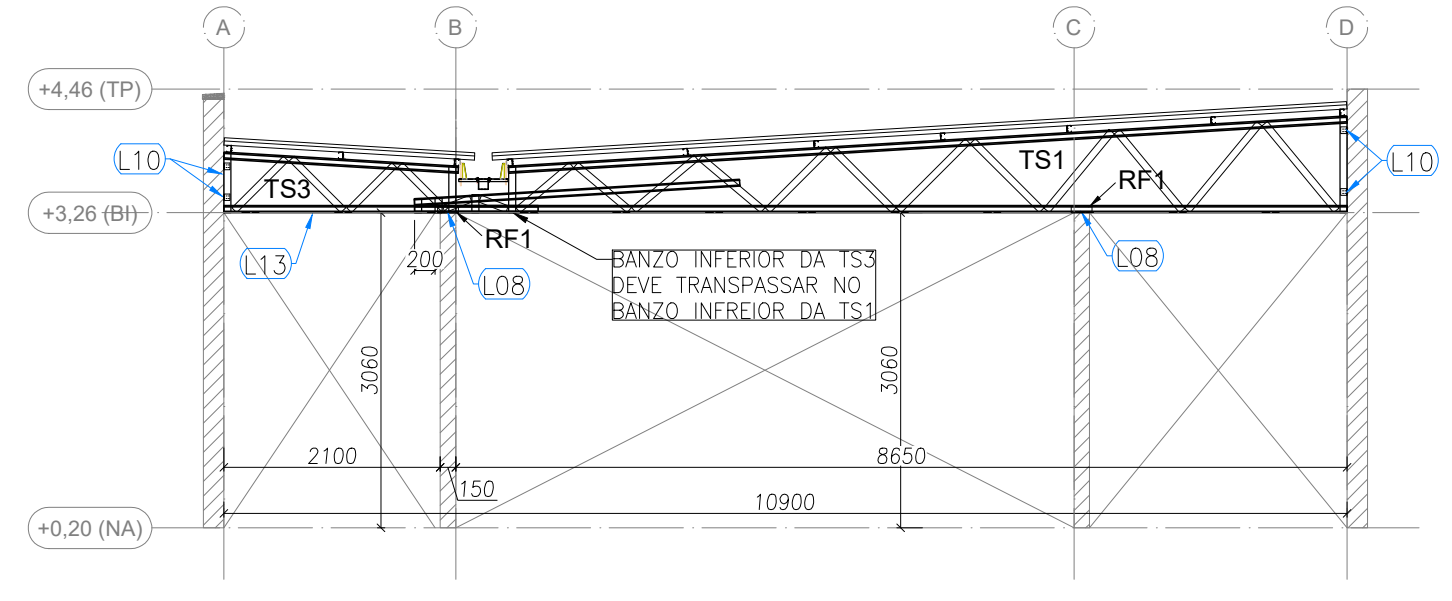
2 BLOCO B - VISTA EM PLANTA SUPORTES DO FORRO
ESCALA: 1/75



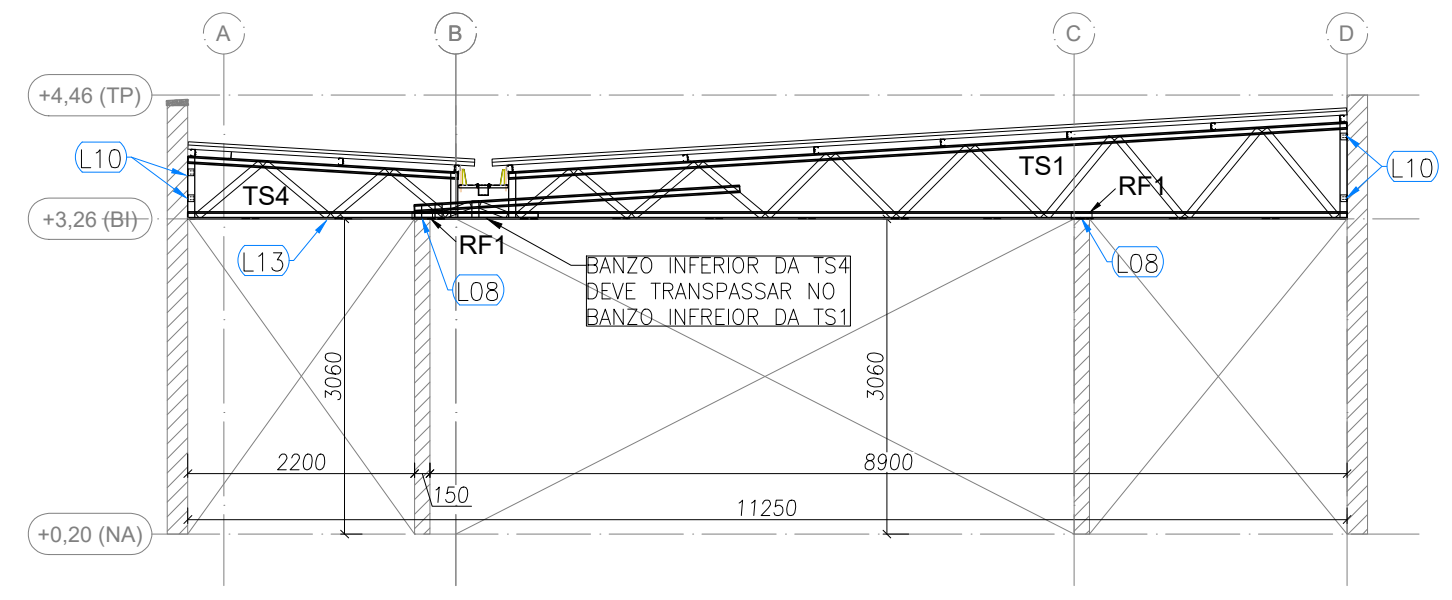
3 BLOCO B - ELEVÇÃO - EIXO 1 e 19
ESCALA: 1/75



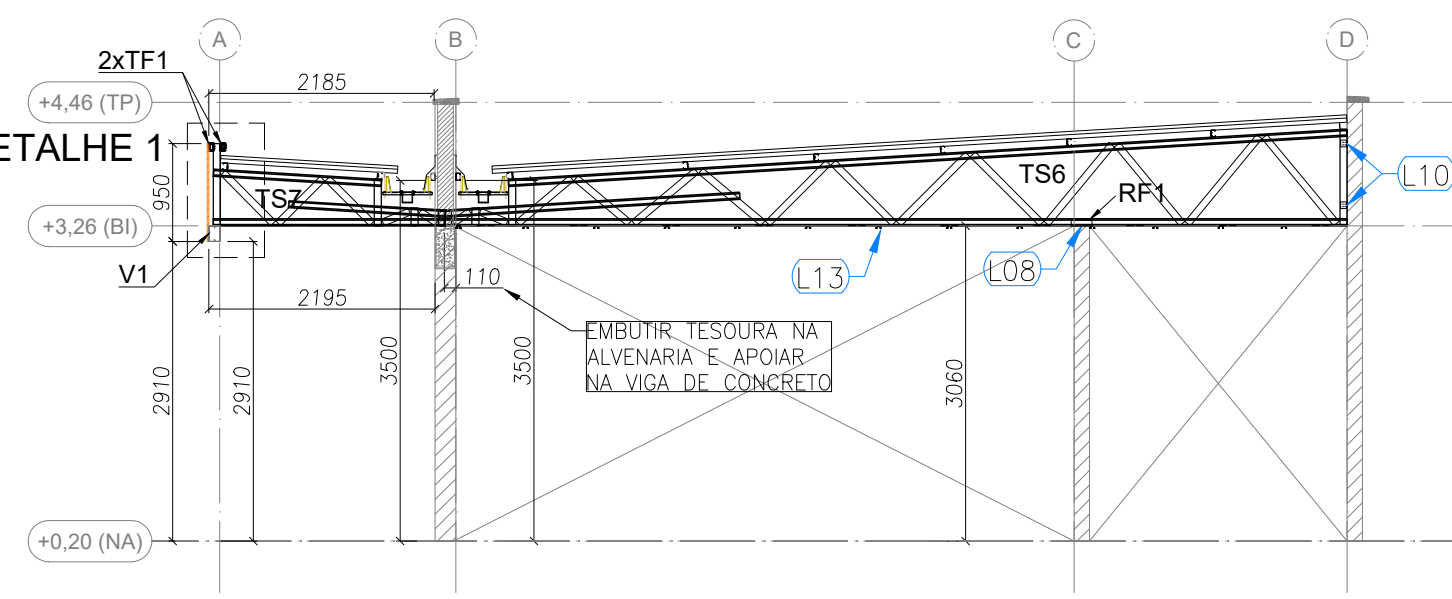
4 BLOCO B - ELEVÇÃO - EIXO 2, 8, 12 e 18
ESCALA: 1/75



5 BLOCO B - ELEVÇÃO - EIXO 3, 4, 6, 7, 13, 14, 16 e 17
ESCALA: 1/75



6 BLOCO B - ELEVÇÃO - EIXO 5 e 15
ESCALA: 1/75



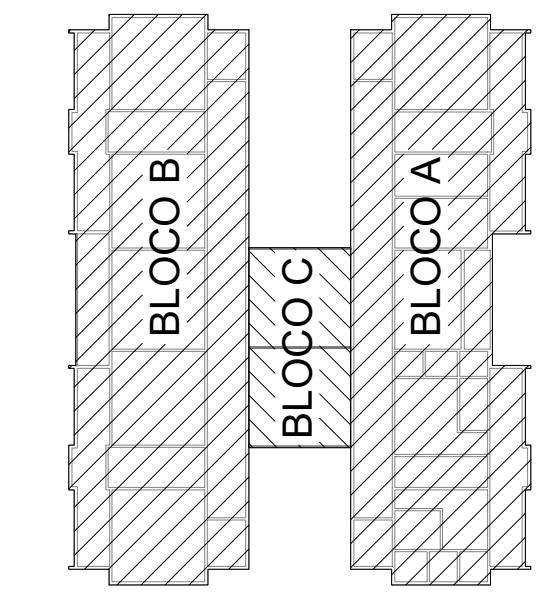
7 BLOCO B - ELEVÇÃO - EIXO 9, 10 e 11
ESCALA: 1/75



8 BLOCO B - DETALHE 1
ESCALA: S/ ESCALA

PERFIS LSF - CRECHE FNDE - TIPO 2 - BLOCO B				
ITEM	TAG	PERFIL	COMP. (mm)	QNTD.
1	CB1	UE 70	5500	2
2	CB2	UE 70	2280	4
3	TC1	UE 70	6400	16
4	TC2	UE 70	7400	10
5	TC3	UE 70	6335	14
6	TC5	UE 70	9025	7
7	TC6	UE 70	8900	1
8	TC7	UE 70	1000	2
9	TC8	UE 70	8500	3
10	TF1	TUBO UE 70	8500	3
11	TR1	CAR 3020	8100	16
12	TR2	CAR 3020	2250	12
13	TR5	CAR 3020	1520	4
14	LV1	UE 70	300	34
15	RF1	UE 70	200	68
16	V1	DUPLU UE 150x60x20x3	8500	1
17	TS1	-	9050	14
18	TS3	-	3050	8
19	TS4	-	3400	2
20	TS6	-	8760	3
21	TS7	-	2252	5

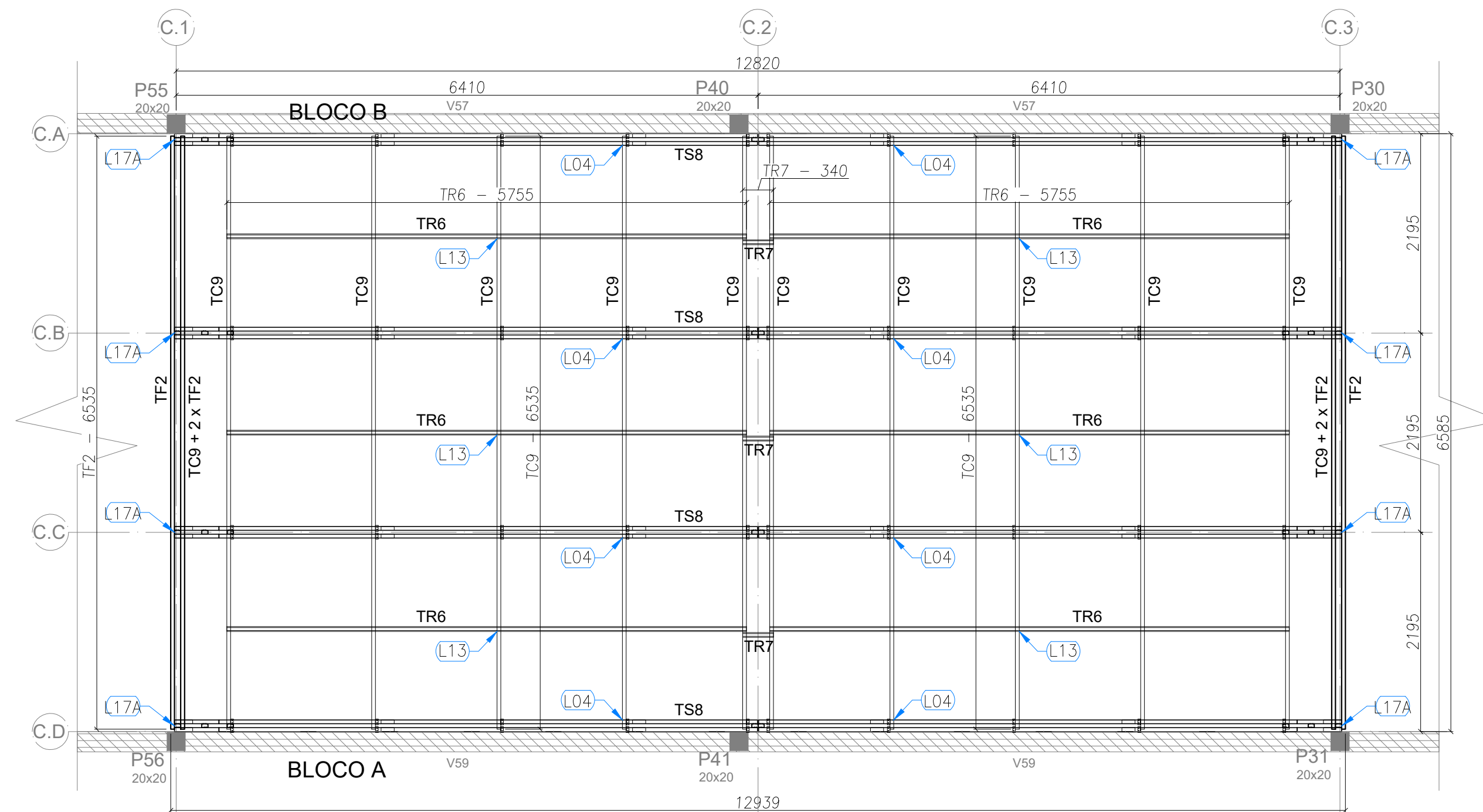
PERFIS LSF - CRECHE FNDE - TIPO 2 - BLOCO B				
ITEM	TAG	PERFIL	COMP. (mm)	QNTD.
5	SF1	CAR 3020	5950	20
6	SF2	CAR 3020	4950	4
7	SF3	CAR 3020	6500	22
8	SF4	CAR 3020	4400	2
9	SF5	CAR 3020	2500	2
10	SF6	CAR 3020	6400	11
11	SF7	CAR 3020	3000	10
12	SF8	CAR 3020	3350	10
13	SF9	CAR 3020	4700	10
14	SF10	CAR 3020	2600	22
15	SF20	CAR 3020	6050	22



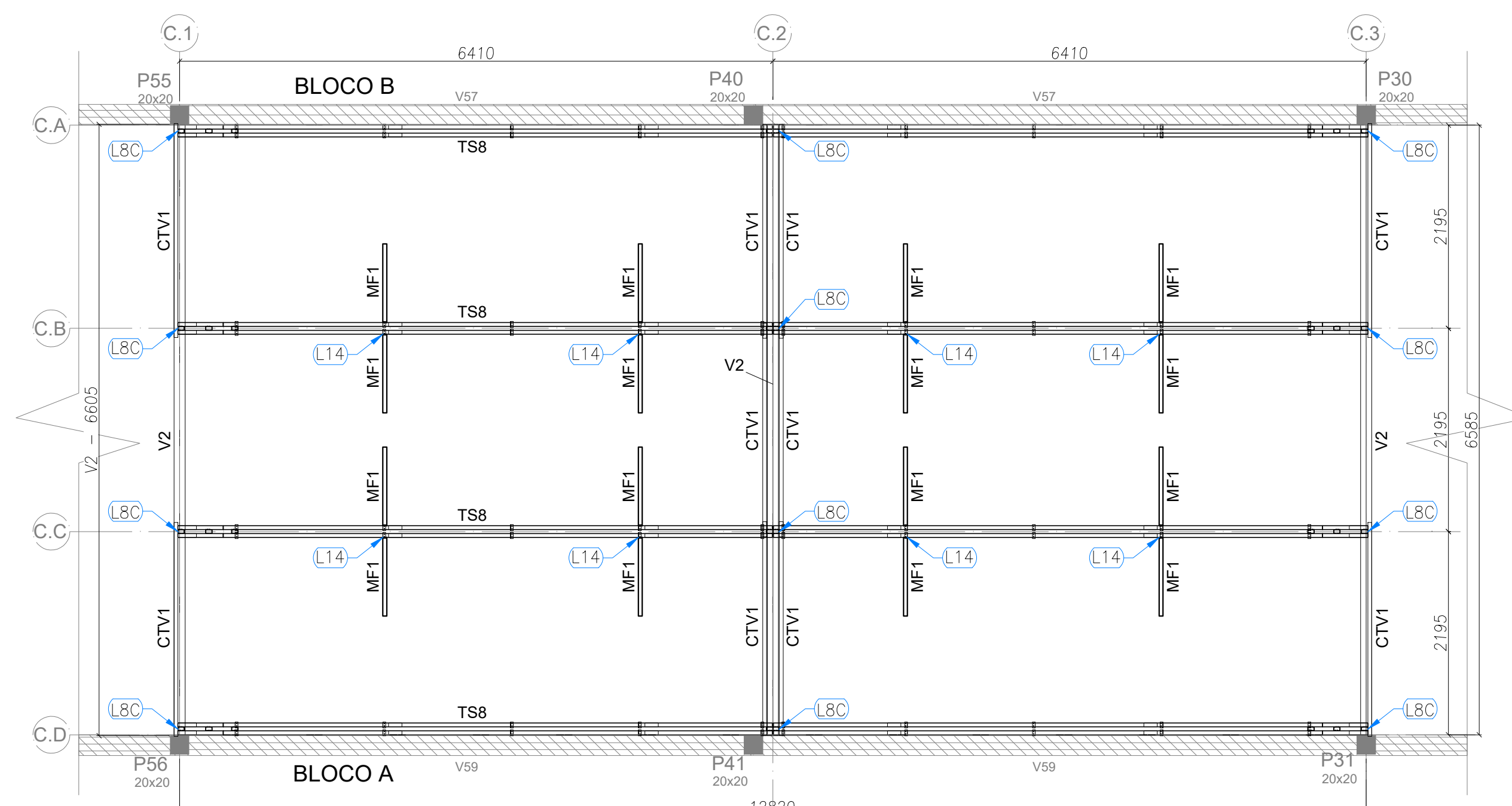
Nº	DATA	DESCRIÇÃO
02	JANEIRO/2017	Atendimento à NBR 9050/2015; Alteração: quadro de áreas, sanitários infantis 1 e 2, altura da plataforma, mobiliário e equipamento, altura da cerâmica nos sanitários, cor dos portões dos solários e altura da porta PA4; Acréscimo das duchas higiênicas e escaninhos pré-escola; Retirada da chapa de aço abaixo da plataforma; Alteração paredes - shaft para tubulação hidráulica e detalhamento; alteração da altura da plataforma; Correção Blocos: B34, B38; Sapatas: S34, S36; Pilares: P33, P45, P57; Vigas nível 310: V22, V56, V75; Supressão: Viga nível 310: V72.
01	AGOSTO/2016	

CONTROLE DE REVISÕES

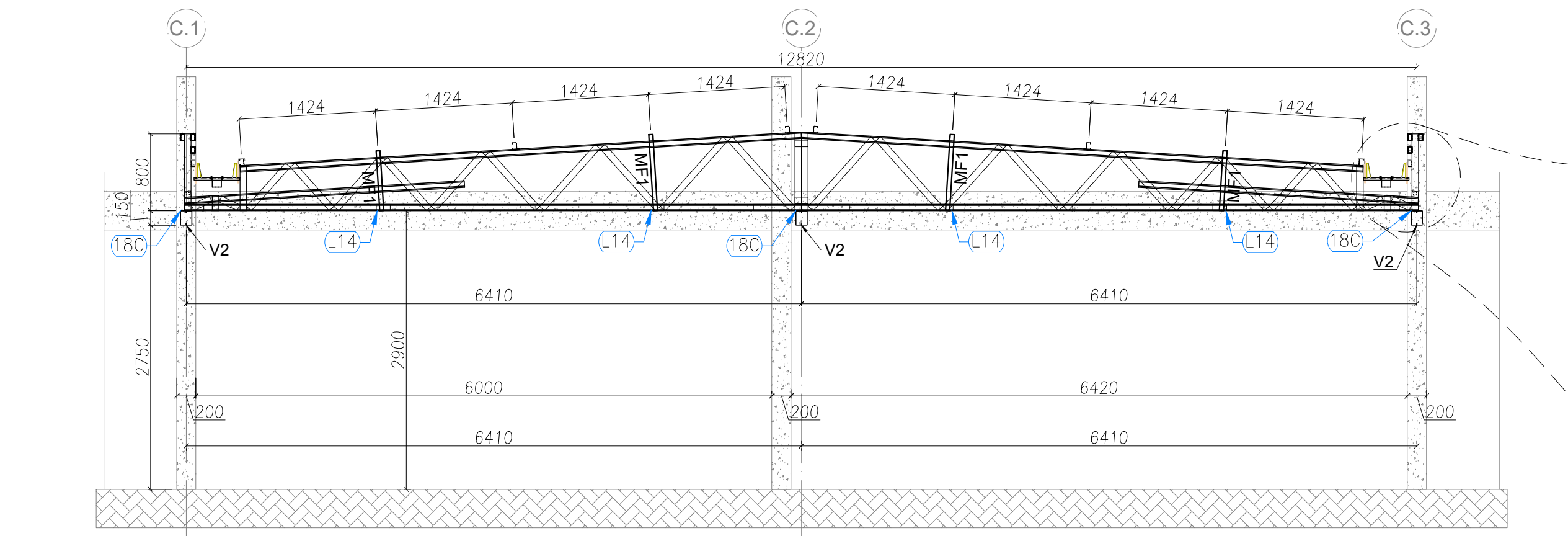
PROJETO DE ESTRUTURA		FOLHA: 03/10
OBRA:	CONSTRUÇÃO DE CRECHE PROINFÂNCIA - PROJETO TIPO 2 PADRÃO FNDE	
ASSUNTO:	ESTRUTURA METÁLICA ESTRUTURA DA COBERTURA E DO FORRO BLOCO B	
LOCAL:	AVENIDA BOM JESUS - DISTRITO DO PORTO	
BAIRRO:	DISTRITO DO PORTO	
CIDADE:	CAPELA DO ALTO - S.P.	
PROPRIETÁRIO:	PREFEITURA MUNICIPAL DE CAPELA DO ALTO.	
SITUAÇÃO SEM ESCALA		
DECLARO QUE A APROVAÇÃO DO PROJETO NÃO IMPLICA NO RECONHECIMENTO POR PARTE DA PREFEITURA DO DIREITO DE PROPRIEDADE DO TERRENO		
PREFEITO MUNICIPAL PÉRICLES BONÇALVES		
RESPONSÁVEL TÉCNICO LUCAS GODOY DE FREITAS FERREIRA ENGENHEIRO CIVIL CREA/SP - 5070098851		



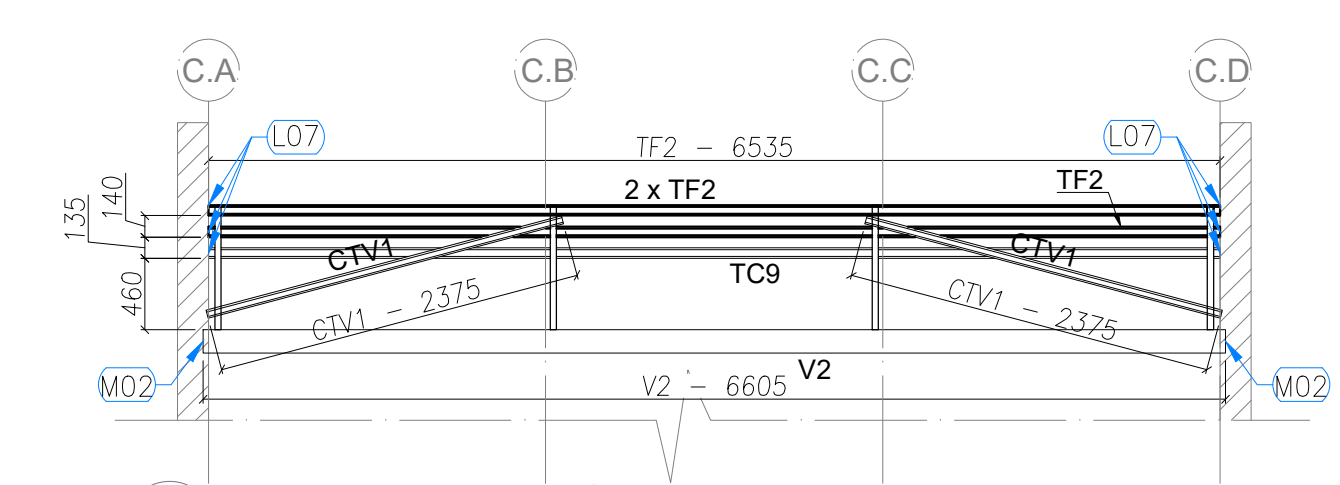
1 BLOCO C - PLANTA DE COBERTURA - VIGAS DE APOIO, TESOURAS, MÃOS-FRANCESAS E CONTRAVENTAMENTOS
ESCALA: 1/50



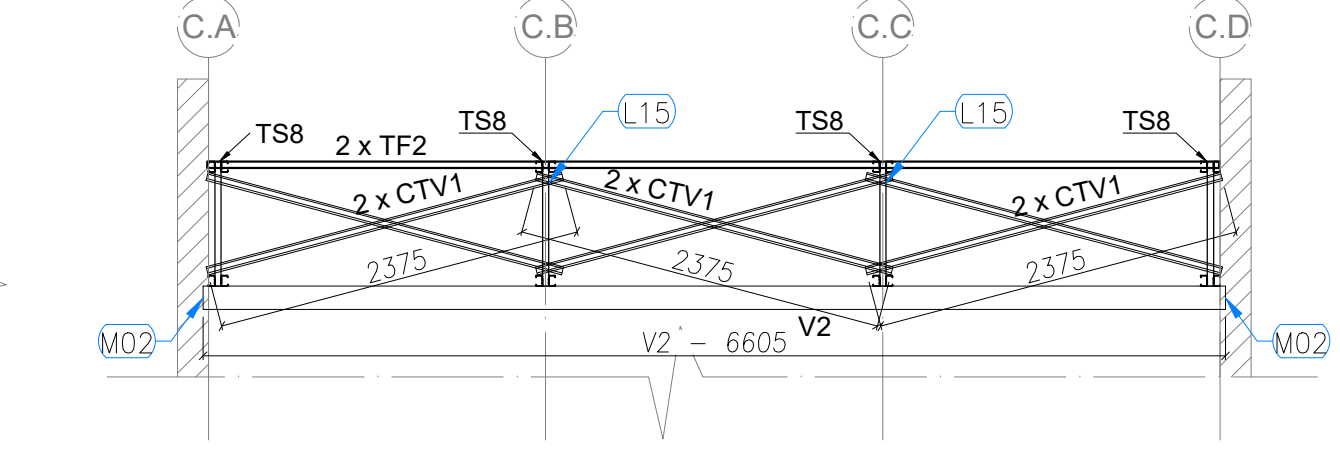
2 BLOCO C - PLANTA DE COBERTURA - VIGAS DE APOIO, TESOURAS, MÃOS-FRANCESAS E CONTRAVENTAMENTOS
ESCALA: 1/50



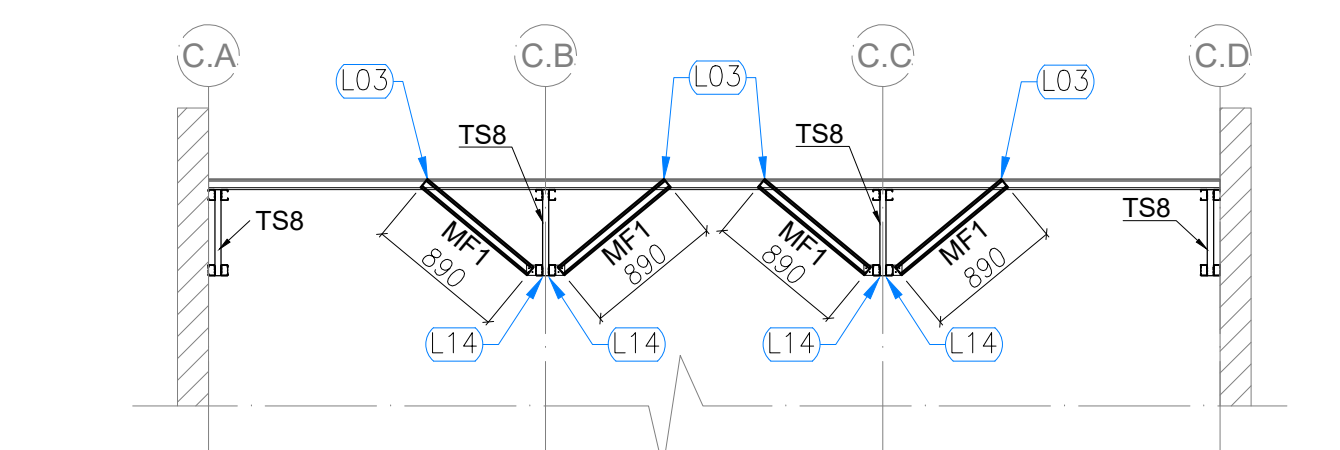
3 BLOCO C - ELEVACÃO - EIXOS CA, CB, CC E CD
ESCALA: 1/50



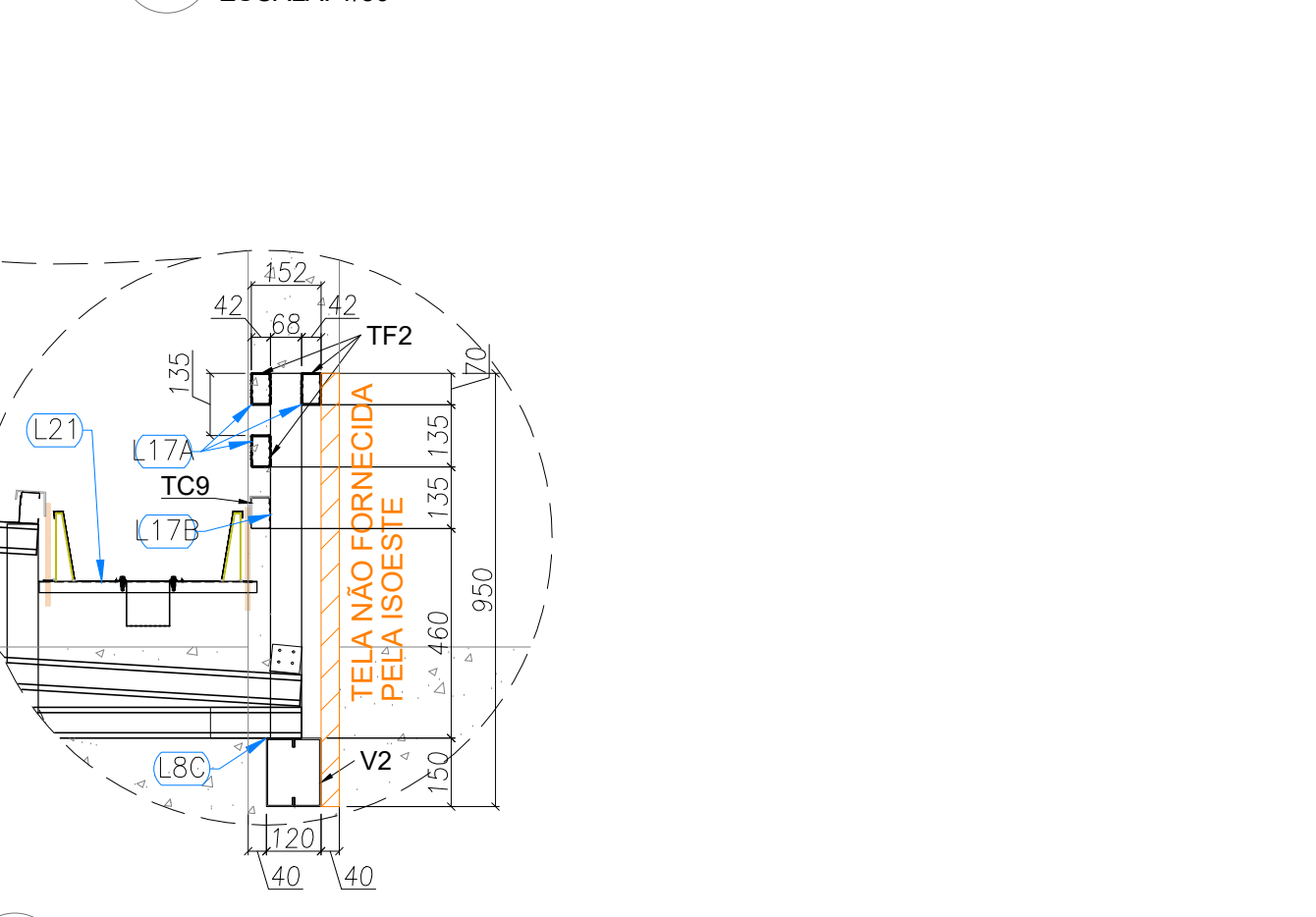
5 BLOCO C - ELEVACÃO - EIXOS C.1 E C.3
ESCALA: 1/50



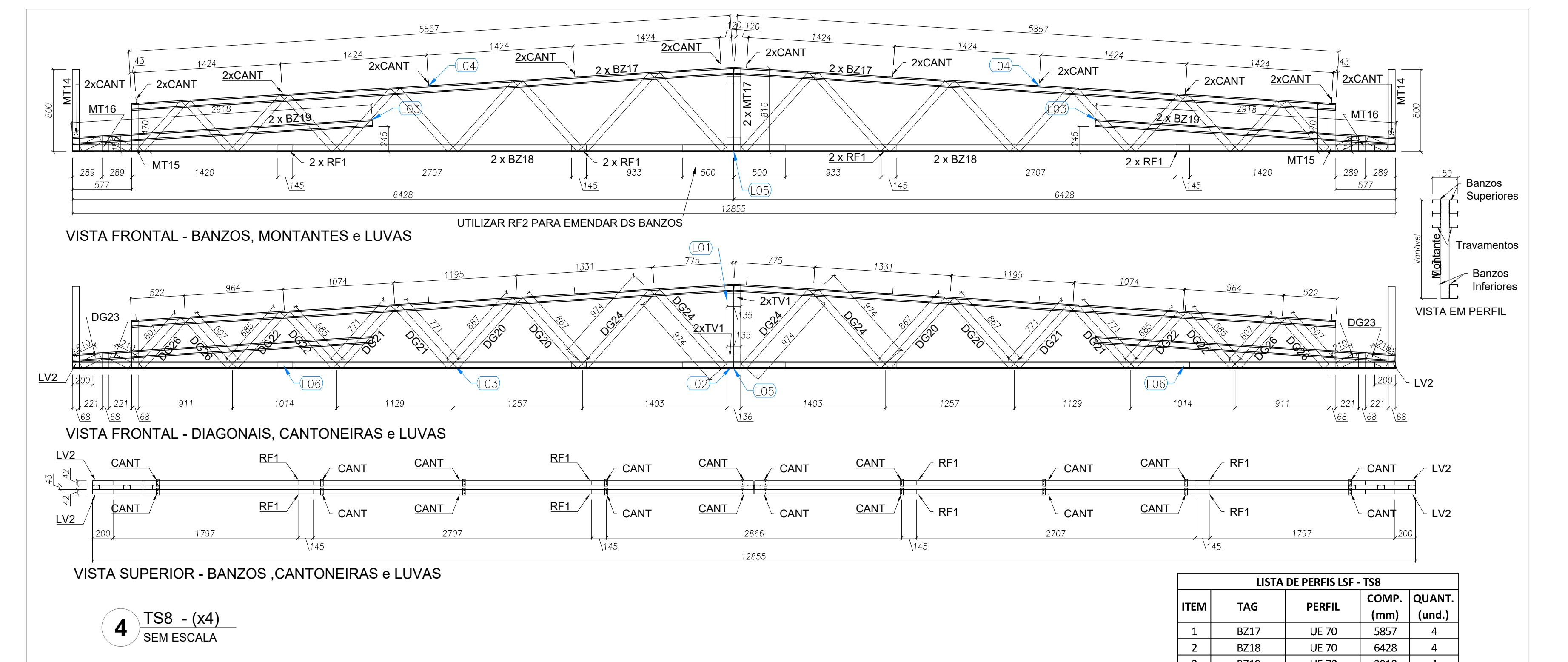
6 BLOCO C - ELEVACÃO - EIXOS C.2
ESCALA: 1/50



7 BLOCO C - ELEVACÃO - MÃO-FRANCA
ESCALA: 1/50



8 BLOCO C - DETALHE 1
ESCALA: 3x ESCALA



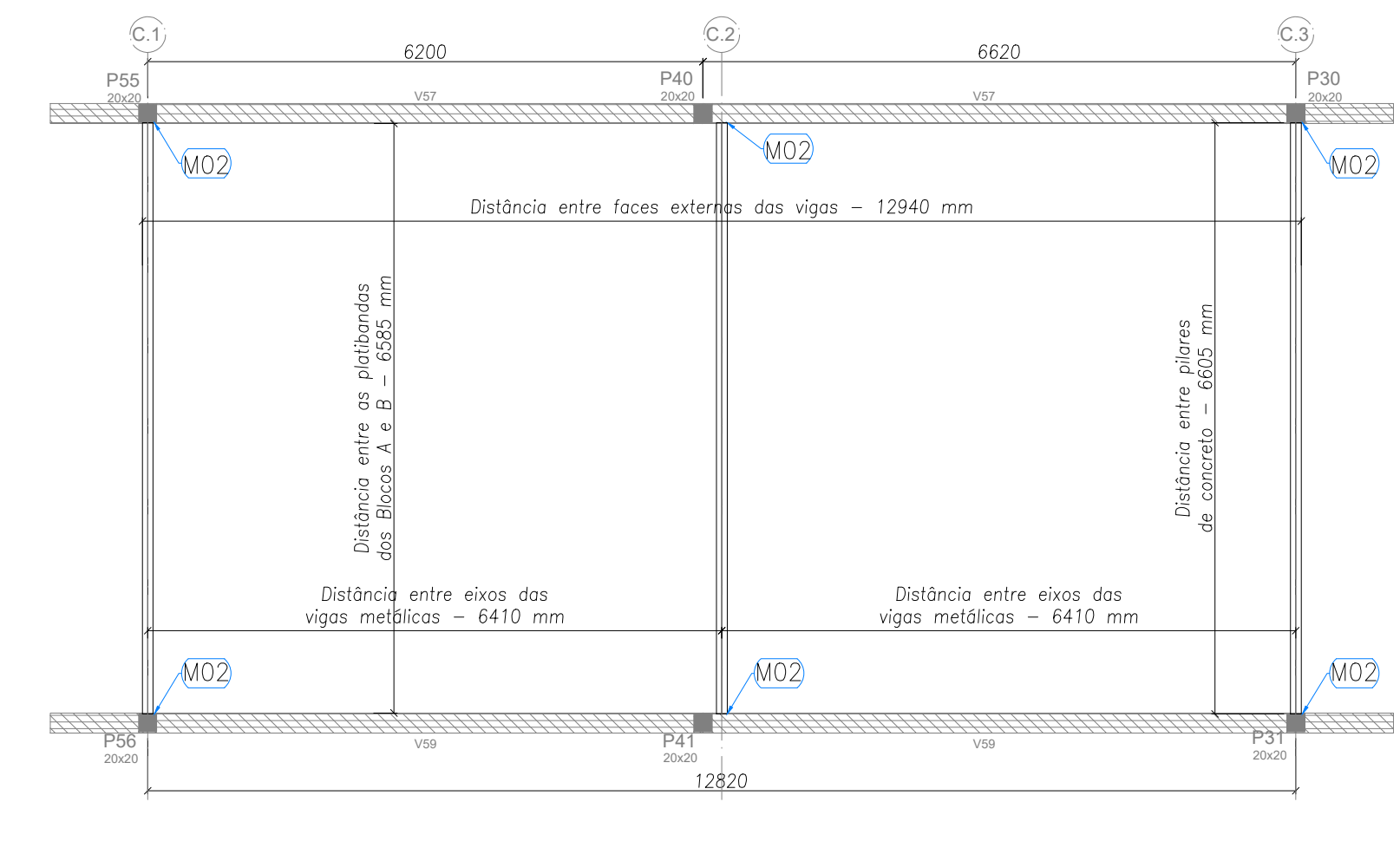
4 TS8 - (x4)
SEM ESCALA

PERFIS LSF - CRECHE FNDE - TIPO 2 - BLOCO C				
ITEM	TAG	PERFIL	COMP. (mm)	QNTD.
1	TC9	UE 70	6536	12
2	TF2	TUBO UE 70	6635	6
3	TR6	CAR 3020	5755	6
4	TR7	CAR 3020	340	3
5	CTV1	CAR 3020	2375	10
6	MF1	UE 70	890	16
7	TS8	-	12855	4
8	V2	DUPLO UE 150x60x20x6	6605	3

LISTA DE PERFIS LSF - TS8				
ITEM	TAG	PERFIL	COMP. (mm)	QUANT. (und.)
1	BZ17	UE 70	5857	4
2	BZ18	UE 70	6428	4
3	BZ19	UE 70	2918	4
4	MT14	TUBO UE 70	800	2
5	MT15	TUBO UE 70	470	2
6	MT16	TUBO UE 70	155	2
7	MT17	TUBO UE 70	856	2
8	DG20	TUBO UE 70	867	4
9	DG21	TUBO UE 70	771	4
10	DG22	TUBO UE 70	685	4
11	DG23	TUBO UE 70	210	4
12	DG24	TUBO UE 70	974	4
13	DG25	TUBO UE 70	607	4
14	LV2	UE 70	200	4
15	RF1	UE 70	135	8
16	RF2	UE 70	1000	2

LISTA DE ACESSÓRIOS		
ITEM	ESPECIFICAÇÃO	QUANT.
1	PB 12-14 x 7/8" POL ESCOAL	1168
2	L60 x 30 x 1,20 mm	24

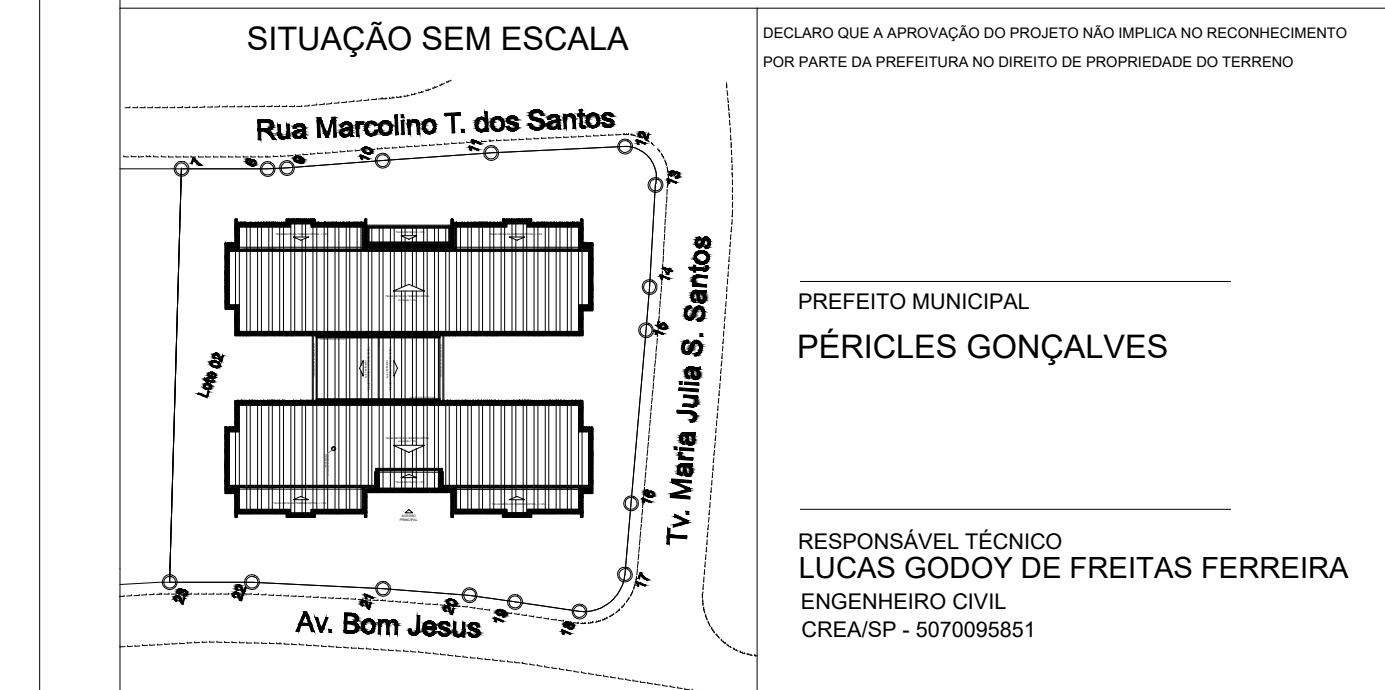
1 PLANTA DE LANÇAMENTO DA REDE
ESCALA: 1/75



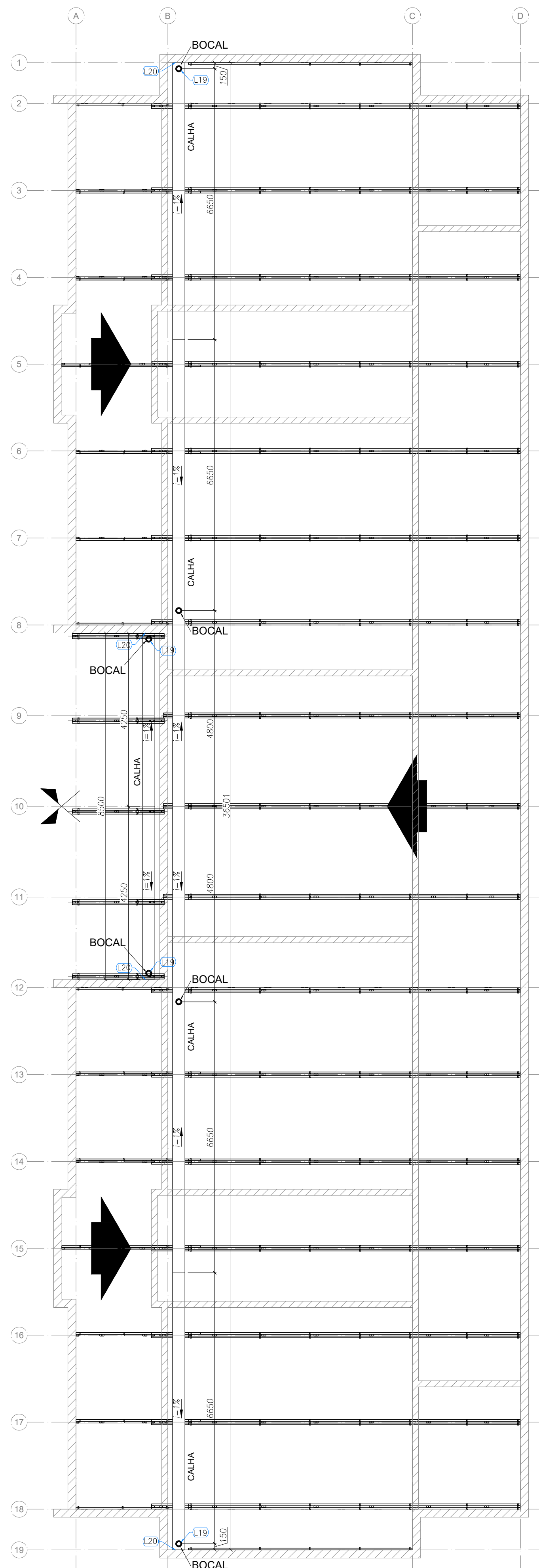
9 BLOCO C - PLANTA DE COBERTURA - VIGAS DE APOIO
ESCALA: 1/50

Nº	DATA	DESCRIÇÃO
02	JANEIRO 2017	Alteração à NBR 9080:2016; Alteração quadro de áreas, sanitários infantis 1 e 2, altura da platibanda, mobiliário e equipamento, altura da grade nos sanitários, cor dos painéis dos sanitários e altura da porta PA4; Ajuste nos dutos hidráulicos e encanamentos pré-instalados; Retirada da chapa de aço abaixo da platibanda.
01	AGOSTO 2016	Alteração paredes - shaft para tubulação hidráulica e desentamento; alteração da altura da platibanda.

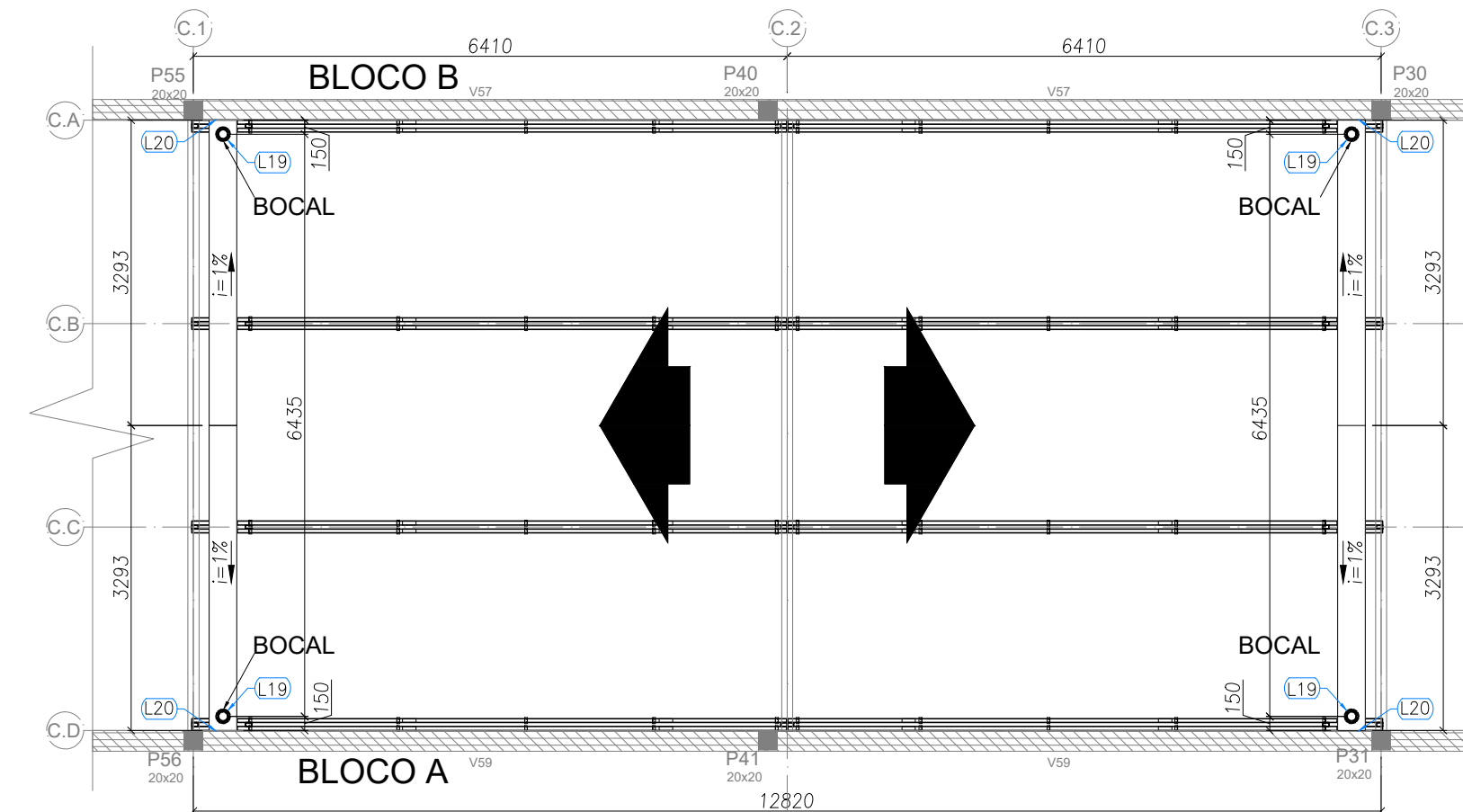
PROJETO DE ESTRUTURA		FOLHA: 04/10
OBRA:	CONSTRUÇÃO DE CRECHE PROINFÂNCIA - PROJETO TIPO 2 PADRÃO FNDE	
ASSUNTO:	ESTRUTURA METÁLICA ESTRUTURA DA COBERTURA E AMPLIAÇÃO TS8 BLOCO C	
LOCAL:	AVENIDA BOM JESUS - DISTRITO DO PORTO	
BAIRRO:	DISTRITO DO PORTO	
CIDADE:	CAPELA DO ALTO - S.P.	
PROPRIETÁRIO:	PREFEITURA MUNICIPAL DE CAPELA DO ALTO.	



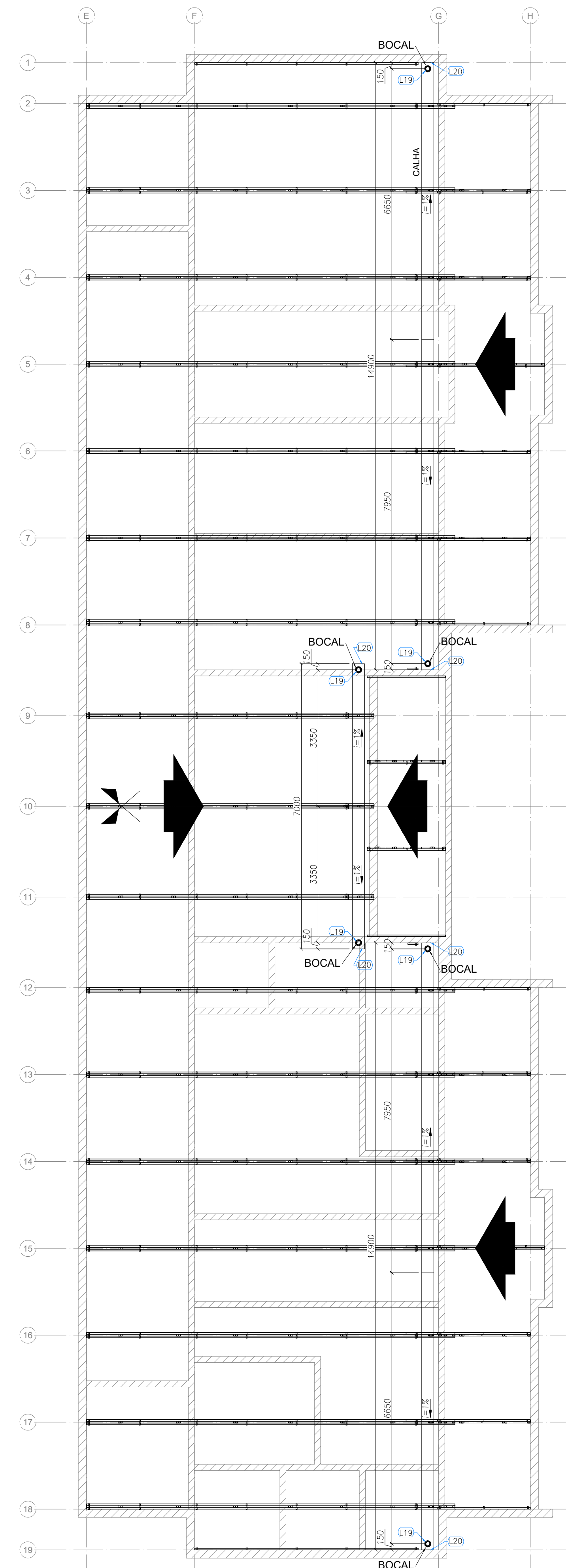
RESPONSÁVEL TÉCNICO
LUCAS GODOY DE FREITAS FERREIRA
ENGENHEIRO CIVIL
CREA/SP - 077099651



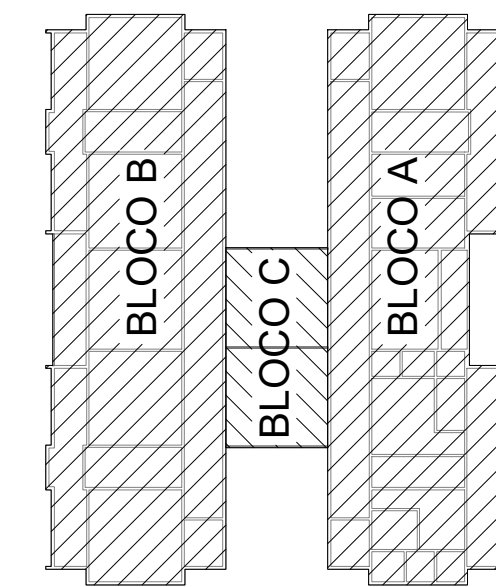
1 BLOCO B - CALHAS
ESCALA: 1/75



2 BLOCO C - CALHAS
ESCALA: 1/75



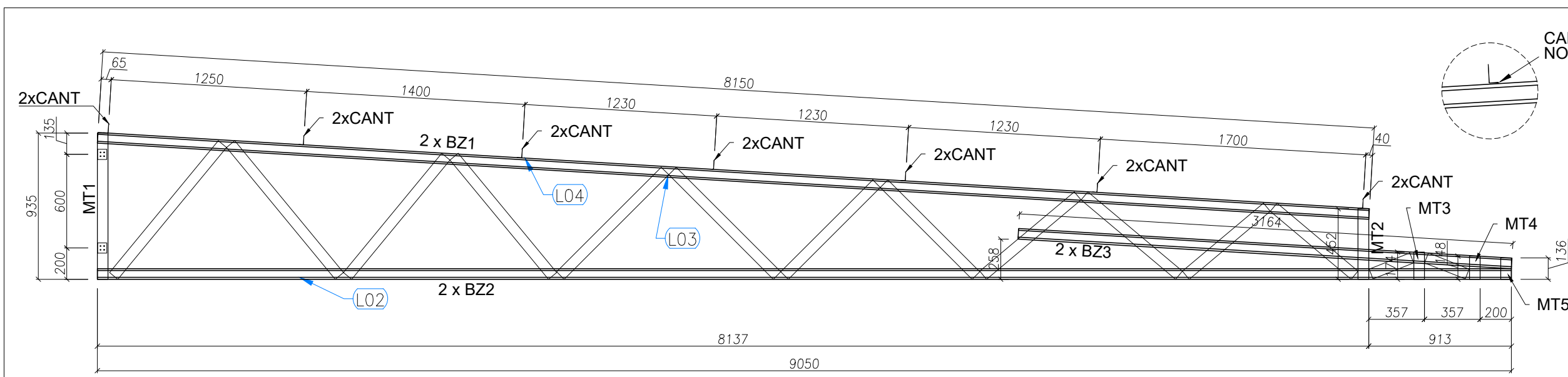
3 BLOCO C - CALHAS
ESCALA: 1/75



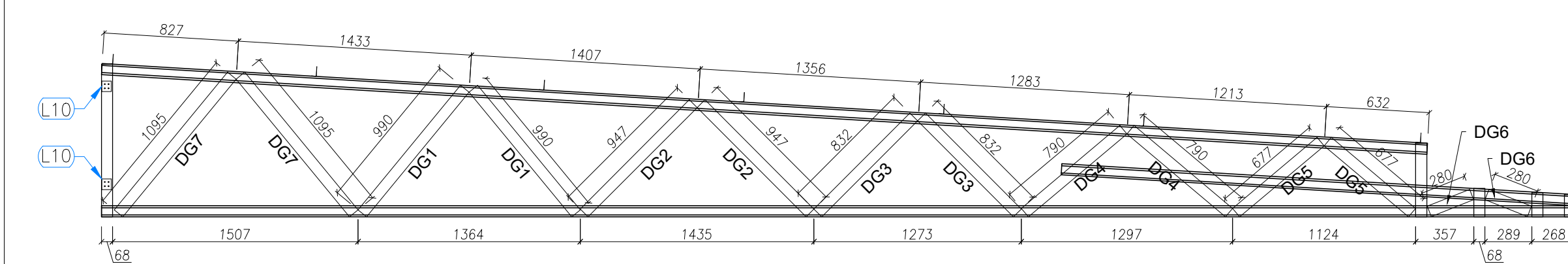
Nº	DATA	DESCRIÇÃO
02	JANEIRO/2017	Atendimento à NBR 9050/2015; Alteração: quadro de áreas, sanitários infantis 1 e 2, altura da platibanda, mobiliário e equipamento, altura da cerâmica nos sanitários, cor dos portões dos solares e altura da porta PA4; Acréscimo das duchas higiénicas e escaninhos pré-escola; Retirada da chapa de aço abaixo da platibanda; Alteração paredes - shaft para tubulação hidráulica e detalhamento; alteração da altura da platibanda; Correção Blocos: B34, B36; Sapatas: S34, S36; Pilares: P33, P40, P37; Vigas nível 310: V22, V56, V75; Supressão: Viga nível 310: V72.
01	AGOSTO/2016	
Nº	DATA	DESCRIÇÃO

CONTROLE DE REVISÕES

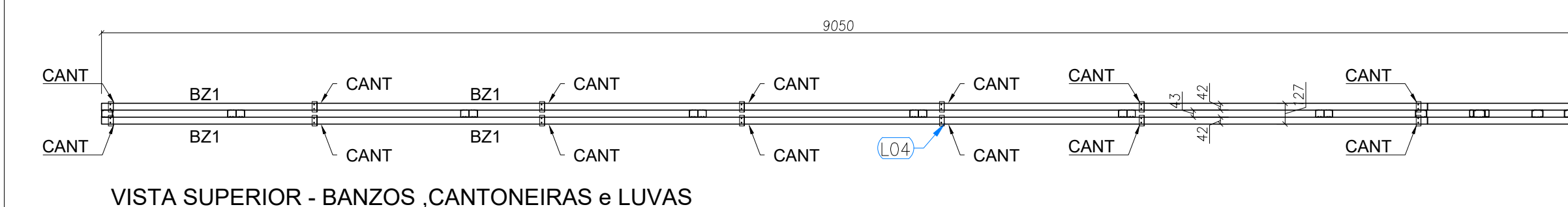
PROJETO DE ESTRUTURA	FOLHA: 05/10
OBRA: CONSTRUÇÃO DE CRECHE PROINFÂNCIA - PROJETO TIPO 2 PADRÃO FNDE ASSUNTO: ESTRUTURA METÁLICA PLANTA DE COBERTURA - CALHAS BLOCO A, BLOCO B E BLOCO C LOCAL: AVENIDA BOM JESUS - DISTRITO DO PORTO BAIRRO: DISTRITO DO PORTO CIDADE: CAPELA DO ALTO - S.P. PROPRIETÁRIO: PREFEITURA MUNICIPAL DE CAPELA DO ALTO.	
SITUAÇÃO SEM ESCALA 	DECLARO QUE A APROVAÇÃO DO PROJETO NÃO IMPLICA NO RECONHECIMENTO POR PARTE DA PREFEITURA DO DIREITO DE PROPRIEDADE DO TERRENO
PREFEITO MUNICIPAL PÉRICLES GONÇALVES	
RESPONSÁVEL TÉCNICO LUCAS GODOY DE FREITAS FERREIRA ENGENHEIRO CIVIL CREA/SP - 5070096851	



VISTA FRONTAL - BANZOS, MONTANTES e CANTONEIRAS



VISTA FRONTAL - DIAGONAIS



VISTA SUPERIOR - BANZOS, CANTONEIRAS e LUVAS

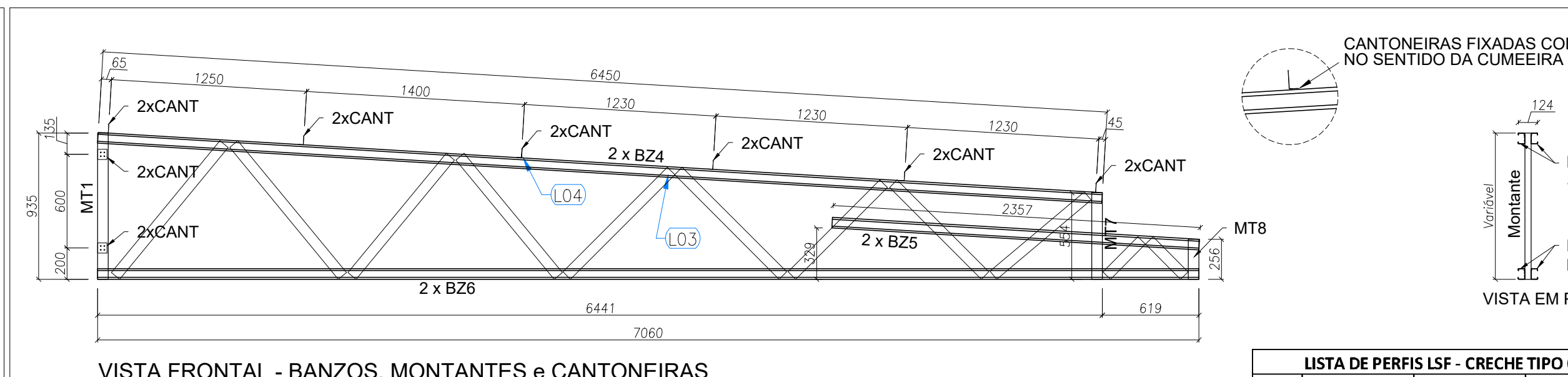
1 TS1 - (x28)
SEM ESCALA

LISTA DE PERFIS LSF - CRECHE TIPO 02 - TS1

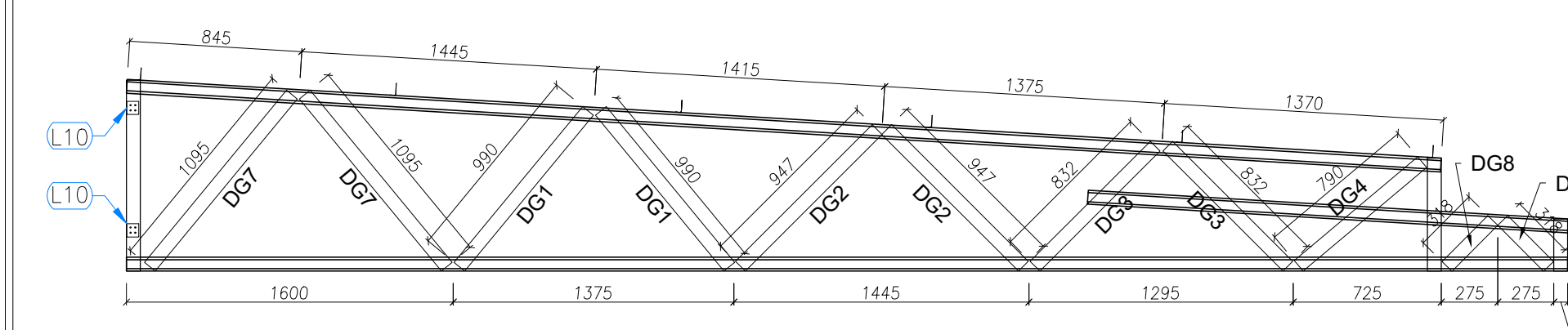
ITEM	TAG	PERFIL	COMP. (mm)	QUANT. (unid.)
1	BZ1	UE 70	8150	2
2	BZ2	UE 70	9050	2
3	BZ3	UE 70	3164	2
4	MT1	TUBO UE 70	995	1
5	MT2	TUBO UE 70	452	1
6	MT3	TUBO UE 70	174	1
7	MT4	TUBO UE 70	148	1
8	MT5	TUBO UE 70	136	1
9	DG1	TUBO UE 70	990	2
10	DG2	TUBO UE 70	947	2
11	DG3	TUBO UE 70	832	2
12	DG4	TUBO UE 70	790	2
13	DG5	TUBO UE 70	677	2
14	DG6	TUBO UE 70	280	2
15	DG7	TUBO UE 70	1095	2

LISTA DE ACESSÓRIOS

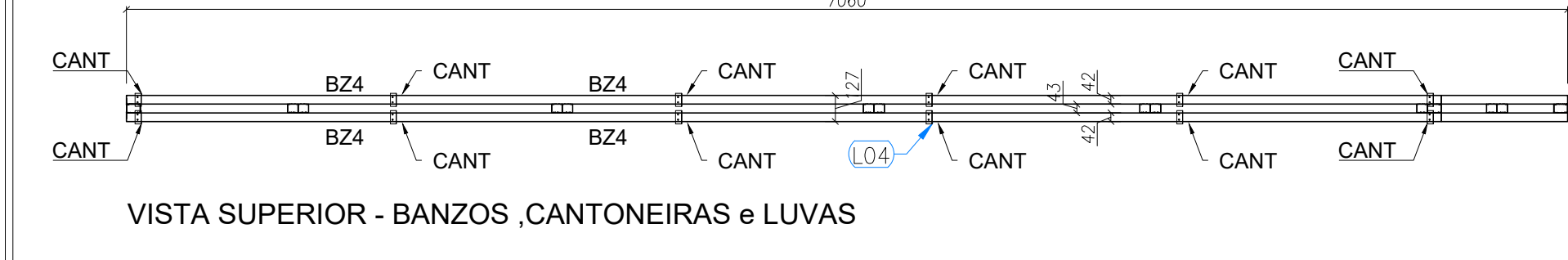
ITEM	ESPECIFICAÇÃO	QUANT.
1	PB 12-14 x 7/8" POL ECOSEAL	496
2	L 60 x 30 # 1,20mm	18



VISTA FRONTAL - BANZOS, MONTANTES e CANTONEIRAS



VISTA FRONTAL - DIAGONAIS



VISTA SUPERIOR - BANZOS, CANTONEIRAS e LUVAS

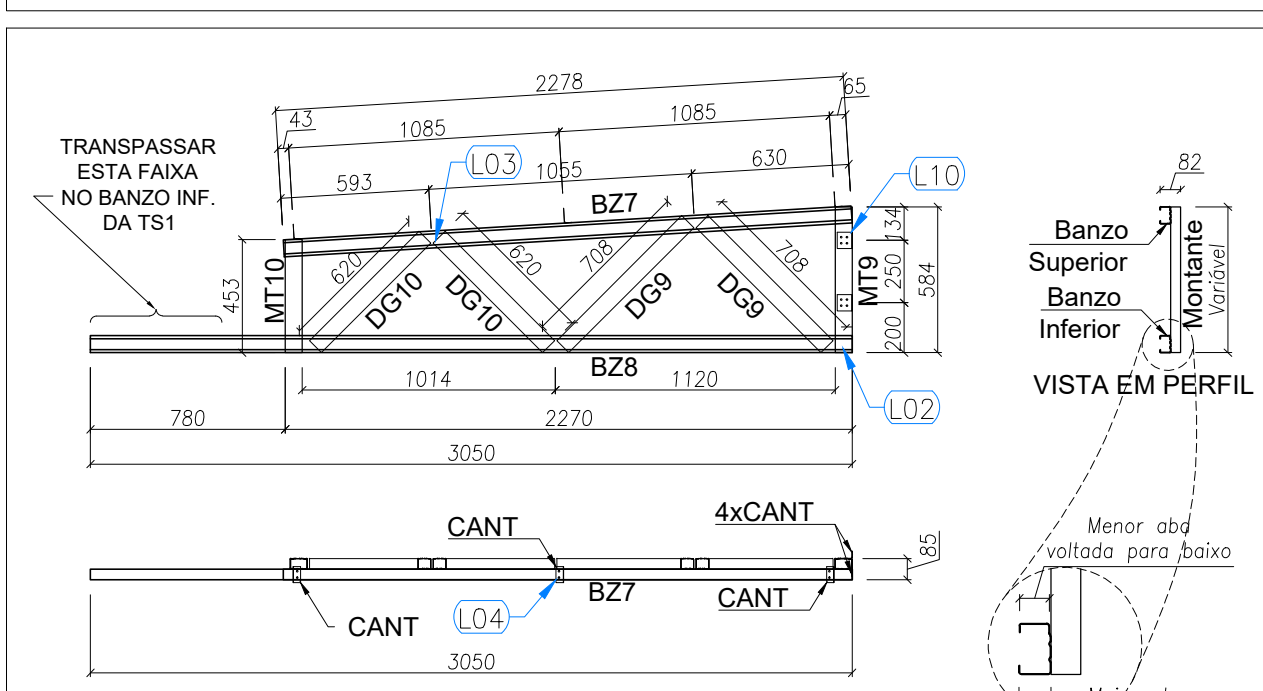
5 TS2 - (x03)
SEM ESCALA

LISTA DE PERFIS LSF - CRECHE TIPO 02 - TS2

ITEM	TAG	PERFIL	COMP. (mm)	QUANT. (unid.)
1	BZ4	UE 70	6450	2
2	BZ5	UE 70	2357	2
3	BZ6	UE 70	7060	2
4	MT1	TUBO UE 70	995	1
5	MT7	TUBO UE 70	554	1
6	MT8	TUBO UE 70	256	1
7	DG1	TUBO UE 70	990	2
8	DG2	TUBO UE 70	947	2
9	DG3	TUBO UE 70	832	2
10	DG4	TUBO UE 70	790	1
11	DG7	TUBO UE 70	1095	2
12	DG8	TUBO UE 70	318	2

LISTA DE ACESSÓRIOS

ITEM	ESPECIFICAÇÃO	QUANT.
1	PB 12-14 x 7/8" POL ECOSEAL	372
2	L 60 x 30 # 1,20mm	16



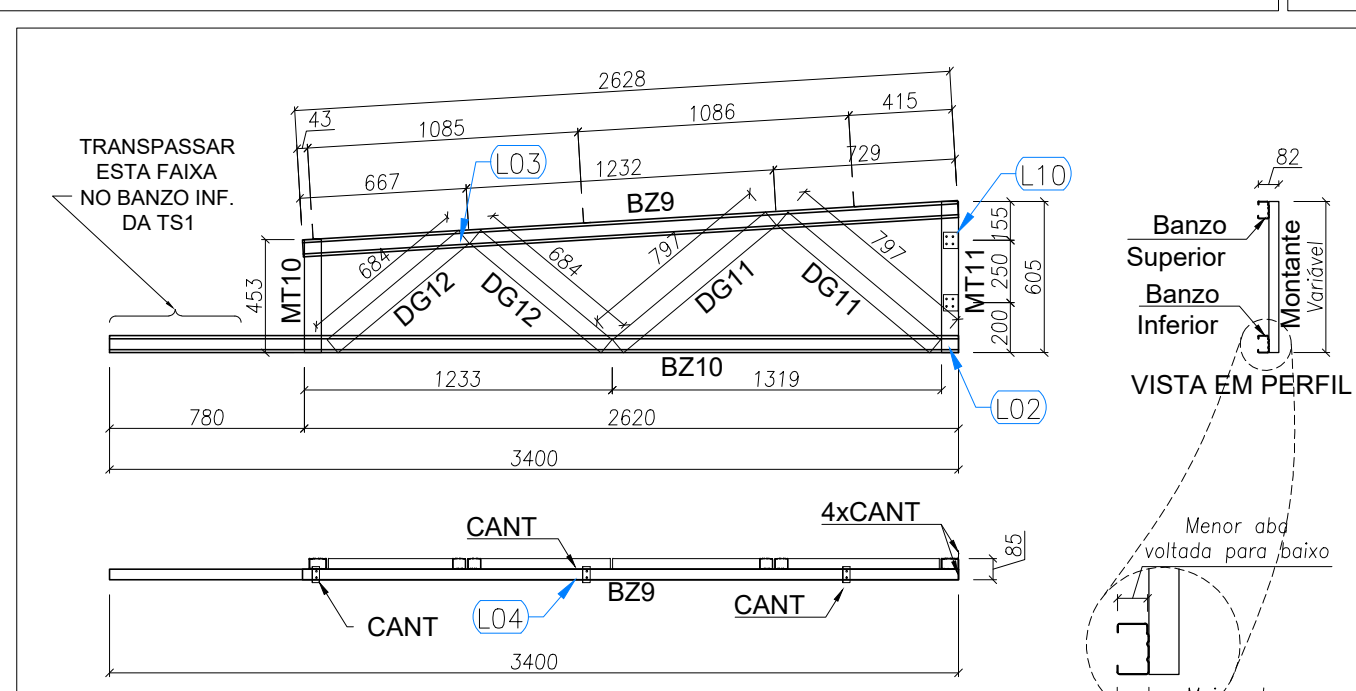
LISTA DE PERFIS LSF - CRECHE TIPO 02 - TS3

ITEM	TAG	PERFIL	COMP. (mm)	QUANT. (unid.)
1	BZ7	UE 70	2278	1
2	BZ8	UE 70	3650	1
3	MT9	TUBO UE 70	584	1
4	MT10	UE 70	453	1
5	DG9	UE 70	708	2
6	DG10	UE 70	620	2

LISTA DE ACESSÓRIOS

ITEM	ESPECIFICAÇÃO	QUANT.
1	PB 12-14 x 7/8" POL ECOSEAL	74
2	L 60 x 30 # 1,20mm	7

2 TS3 - (x16)
SEM ESCALA



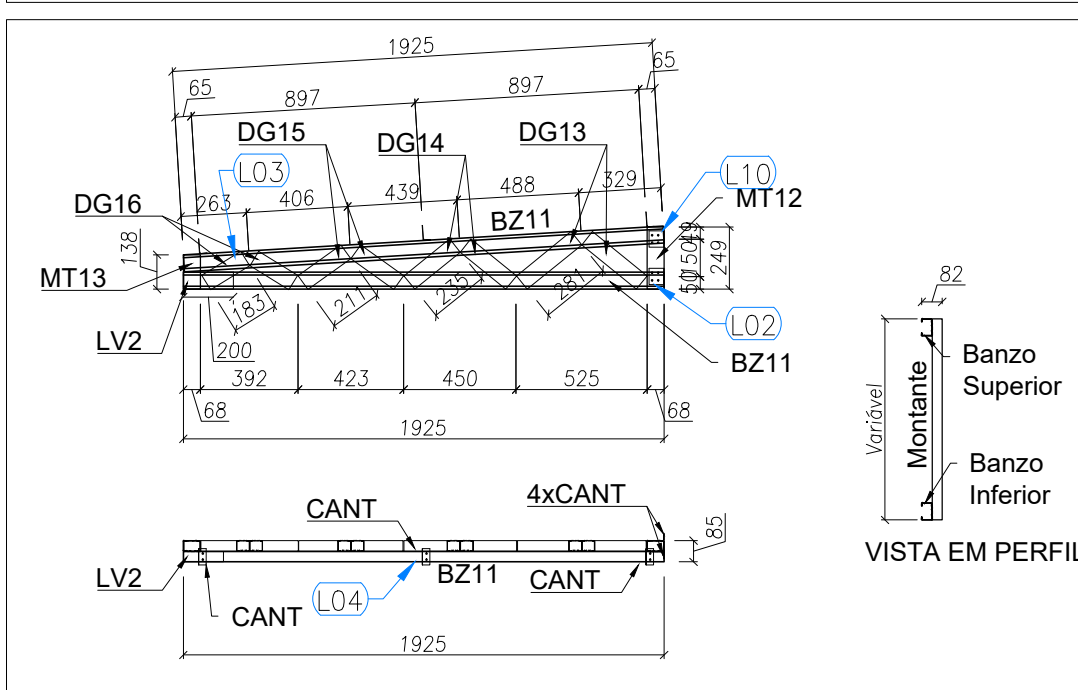
LISTA DE PERFIS LSF - CRECHE TIPO 02 - TS4

ITEM	TAG	PERFIL	COMP. (mm)	QUANT. (unid.)
1	BZ9	UE 70	2628	1
2	BZ10	UE 70	3400	1
3	MT10	UE 70	453	1
4	MT11	TUBO UE 70	605	1
5	DG11	UE 70	797	2
6	DG12	UE 70	684	2

LISTA DE ACESSÓRIOS

ITEM	ESPECIFICAÇÃO	QUANT.
1	PB 12-14 x 7/8" POL ECOSEAL	74
2	L 60 x 30 # 1,20mm	7

6 TS4 - (x04)
SEM ESCALA



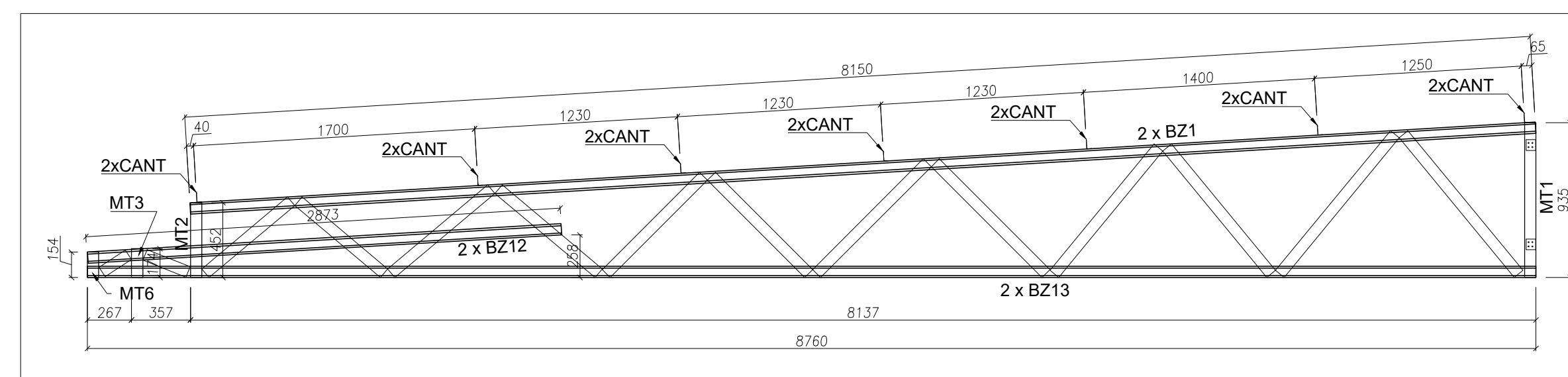
LISTA DE PERFIS LSF - CRECHE TIPO 02 - TS5

ITEM	TAG	PERFIL	COMP. (mm)	QUANT. (unid.)
1	BZ11	UE 70	1925	2
2	MT12	TUBO UE 70	249	1
3	MT13	UE 70	138	1
4	LV2	UE 70	200	1
5	DG13	UE 70	281	2
6	DG14	UE 70	235	2
7	DG15	UE 70	211	2
8	DG16	UE 70	183	2

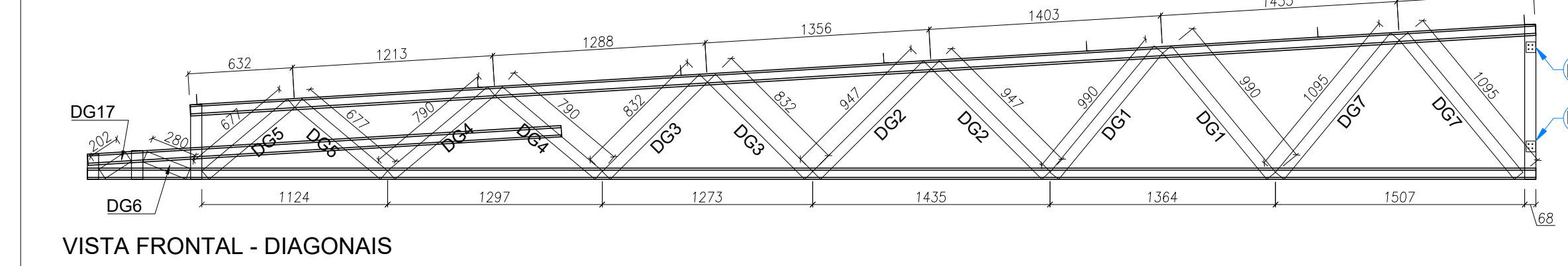
LISTA DE ACESSÓRIOS

ITEM	ESPECIFICAÇÃO	QUANT.
1	PB 12-14 x 7/8" POL ECOSEAL	108
2	L 60 x 30 # 1,20mm	7

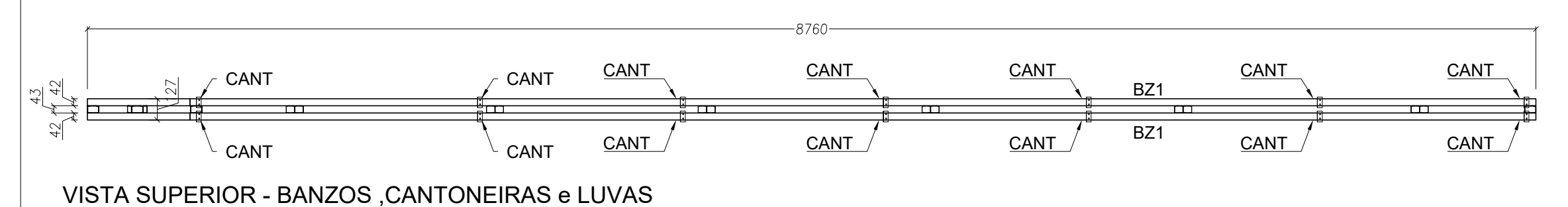
3 TS5 - (x02)
SEM ESCALA



VISTA FRONTAL - BANZOS, MONTANTES e CANTONEIRAS



VISTA FRONTAL - DIAGONAIS



VISTA SUPERIOR - BANZOS, CANTONEIRAS e LUVAS

4 TS6 - (x03)
SEM ESCALA

LISTA DE PERFIS LSF - CRECHE TIPO 02 - TS6

ITEM	TAG	PERFIL	COMP. (mm)	QUANT. (unid.)
1	BZ12	UE 70	8150	2
2	BZ13	UE 70	2873	2
3	BZ14	UE 70	8760	2
4	MT1	TUBO UE 70	995	1
5	MT2	TUBO UE 70	452	1
6	MT3	TUBO UE 70	174	1
7	MT6	TUBO UE 70	154	1
8	DG1	TUBO UE 70	990	2
9	DG2	TUBO UE 70	947	2
10	DG3	TUBO UE 70	832	2
11	DG4	TUBO UE 70	790	2
12	DG5	TUBO UE 70	677	2
13	DG6	TUBO UE 70	280	1
14	DG7	TUBO UE 70	1095	2
15	DG17	TUBO UE 70	202	1

LISTA DE ACESSÓRIOS

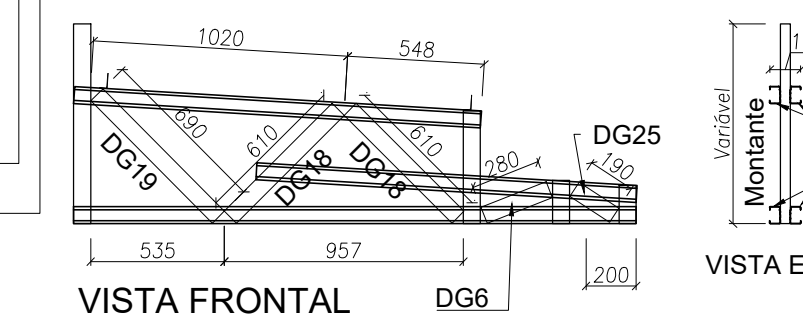
ITEM	ESPECIFICAÇÃO	QUANT.
1	PB 12-14 x 7/8" POL ECOSEAL	470
2	L 60 x 30 # 1,20mm	18

LISTA DE PERFIS LSF - CRECHE TIPO 02 - TS7

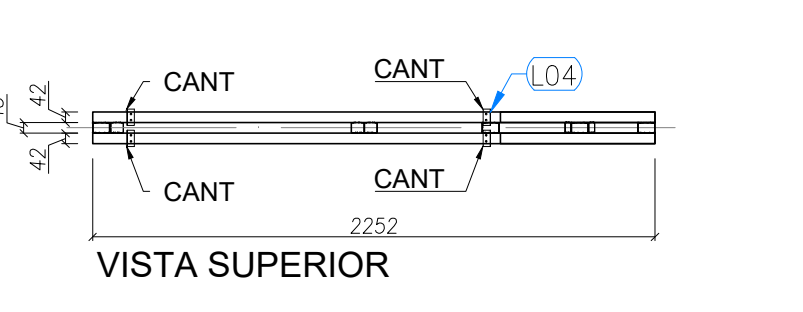
ITEM	TAG	PERFIL	COMP. (mm)	QUANT. (unid.)
1	BZ14	UE 70	1632	2
2	BZ15	UE 70	1525	2
3	BZ16	UE 70	2252	2
4	MT3	TUBO UE 70	174	1
5	MT6	TUBO UE 70	154	1
6	MT10	TUBO UE 70	453	1
7	MT14	TUBO UE 70	800	1
8	DG6	TUBO UE 70	280	1
9	DG18	TUBO UE 70	610	2
10	DG19	TUBO UE 70	690	1
11	DG25	TUBO UE 70	190	1

LISTA DE ACESSÓRIOS

ITEM	ESPECIFICAÇÃO	QUANT.
1	PB 12-14 x 7/8" POL ECOSEAL	194
2	L 60 x 30 # 1,20mm	4



VISTA FRONTAL



VISTA SUPERIOR

7 TS7 - (x05)
SEM ESCALA

Alteramento à NBR 9080:2016.
Alargamento do vão de áreas, sanitários infantis 1 e 2, altura da platanda, mobiliário e equipamento, altura da cerâmica nos sanitários, cor dos painéis dos sanitários e altura da porta PK4.
Acrescimento das duchas higiênicas e sanitários pré-montados. Retirada da Chave de aço abeto da platanda.

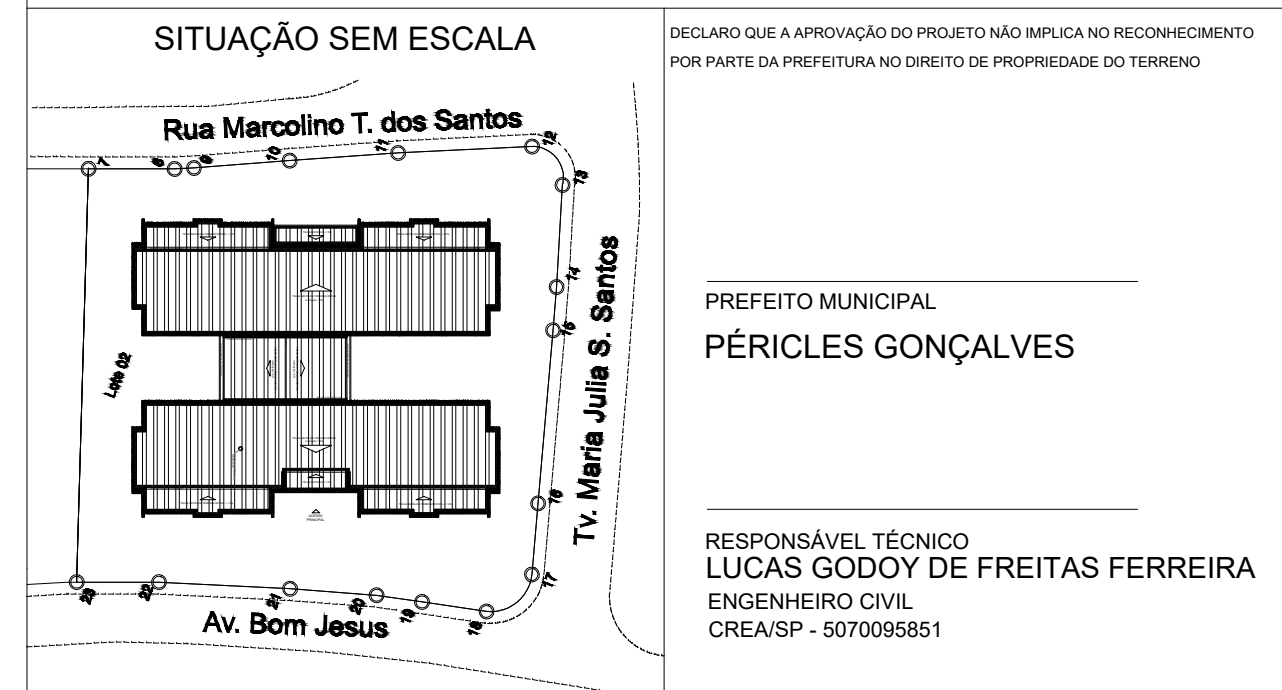
Nº	DATA	DESCRIÇÃO
02	JANEIRO 2017	Alteramento à NBR 9080:2016. Alargamento do vão de áreas, sanitários infantis 1 e 2, altura da platanda, mobiliário e equipamento, altura da cerâmica nos sanitários, cor dos painéis dos sanitários e altura da porta PK4. Acrescimento das duchas higiênicas e sanitários pré-montados. Retirada da Chave de aço abeto da platanda.
01	AGOSTO 2016	Alteração paredes - shaft para tubulação hidráulica e desentamento; alteração da altura da platanda.

Nº DATA DESCRIÇÃO

CONTROLE DE REVISÕES

PROJETO DE ESTRUTURA FOLHA: 06/10

OBRA: CONSTRUÇÃO DE CRECHE PROINFÂNCIA - PROJETO TIPO 2 PADRÃO FNDE
ASSUNTO: ESTRUTURA METÁLICA AMPLIAÇÕES DAS TESOURAS TS1, TS2, TS3, TS4, TS5, TS6 E TS7
LOCAL: AVENIDA BOM JESUS - DISTRITO DO PORTO
BAIRRO: DISTRITO DO PORTO
CIDADE: CAPELA DO ALTO - S.P.
PROPRIETÁRIO: PREFEITURA MUNICIPAL DE CAPELA DO ALTO.



DETALHE L01 LIGAÇÃO ENTRE BANZO SUPERIOR, MONTANTE e TRAVAMENTO (ISO UE)

VISTA EM PERSPECTIVA

VISTA EM PLANTA

NOTA
Utilizar formato (+) em cada conjunto de 4 parafusos para melhor fixação dos perfis.

4	PARAFUSO	LSF PB 12 - 14 x 7/8" P01 ECOSEAL	16 / ligação	142936
3	TRAVAMENTO	ISO UE # 0,80 mm Galvalume Full Hard	ver lista	130414
2	MONTANTE	ISO UE # 0,80 mm Galvalume Full Hard	ver lista	130414
1	BANZO SUPERIOR	ISO UE # 0,80 mm Galvalume Full Hard	ver lista	130414
ITEM	DESCRIÇÃO	ESPECIFICAÇÃO	CONSUMO	CÓDIGO

DETALHE L06 DETALHE DE FORMAÇÃO DO ISO TUBO UE

SEQÜÊNCIA OBRIGATORIA DE FORMAÇÃO DO PERFIL

VISTA EM PERFIL

TUBO LUVA REFORÇO

3	PARAFUSO	LSF PB 12 - 14 x 3/4" P01	2 a cada 500 mm	142943
2	PERFIL	ISO UE # 0,80 mm Galvalume Full Hard	ver lista	130414
1	PERFIL LSF	ISO UE # 0,80 mm Galvalume Full Hard	ver lista	130414
ITEM	DESCRIÇÃO	ESPECIFICAÇÃO	CONSUMO	CÓDIGO

DETALHE L8B APOIO DA TRELIÇA NA VIGA DE CONCRETO E EMBUTIMENTO NA ALVENARIA

VISTA LATERAL DA TRELIÇA

VISTA NO PERFIL DA TRELIÇA

BLOCOS A e B - 110 mm
BLOCO C - 65 mm

5a	BUCHA	BUCHA PLASTICA MU 10MM	1 / par titecon	140499
5	PARAFUSO	PARAFUSO FIX TITECON M6X70mm SEXT. 5/16"	2 / cantoneira	142938
4	PARAFUSO	LSF PB 12 - 14 x 7/8" P01 ECOSEAL	4 / cantoneira	142936
3	CANTONEIRA	L 60 x 30 # 1,25 mm Galvalume Full Hard	1 / ligação	130420
2	REFORÇO	ISO UE # 0,80 mm Galvalume Full Hard	ver lista	130414
1	BANZO	ISO UE # 0,80 mm Galvalume Full Hard	ver lista	130414
ITEM	DESCRIÇÃO	ESPECIFICAÇÃO	CONSUMO	CÓDIGO

DETALHE L02 LIGAÇÃO ENTRE BANZO INFERIOR, MONTANTE e DIAGONAL (ISO UE)

VISTA EM PERSPECTIVA

VISTA EM PLANTA

NOTA
Utilizar formato (+) em cada conjunto de 4 parafusos para melhor fixação dos perfis.

4	PARAFUSO	LSF PB 12 - 14 x 7/8" P01 ECOSEAL	16 / ligação	142936
3	DIAGONAL	ISO UE # 0,80 mm Galvalume Full Hard	ver lista	130414
2	MONTANTE	ISO UE # 0,80 mm Galvalume Full Hard	ver lista	130414
1	BANZO INFERIOR	ISO UE # 0,80 mm Galvalume Full Hard	ver lista	130414
ITEM	DESCRIÇÃO	ESPECIFICAÇÃO	CONSUMO	CÓDIGO

DETALHE L07 FIXAÇÃO DE TOPO DOS PERFS LSF NA ESTRUTURA EXISTENTE

VISTA EM PERFIL

VISTA EM PERSPECTIVA

4	PARAFUSO	PAR TAPPER 1/4" x 2 3/4" SILVER SEX. 5/16	2 / cantoneira	130145
3	PARAFUSO	LSF PB 12 - 14 x 3/4" P01	4 / cantoneira	142943
2	CANTONEIRA	L 60 x 30 # 1,25 mm Galvalume Full Hard	2 / ligação	130420
1	PERFIL LSF	ISO UE # 0,80 mm Galvalume Full Hard	ver lista	130414
ITEM	DESCRIÇÃO	ESPECIFICAÇÃO	CONSUMO	CÓDIGO

DETALHE L8C FIXAÇÃO DAS TRELIÇAS NA VIGA METÁLICA

VISTA EM PERSPECTIVA

VISTA EM PERFIL

REFORÇO OU LUVA

4	PARAFUSO	PARAFUSO FIX LSF PB12 - 14 X 3/4" P1	4 / cantoneira	142943
3	CANTONEIRA	L 60 x 30 # 1,25 mm Galvalume Full Hard	1 / ligação	130420
2	REFORÇO	ISO UE # 0,80 mm Galvalume Full Hard	ver lista	130414
1	BANZO	ISO UE # 0,80 mm Galvalume Full Hard	ver lista	130414
ITEM	DESCRIÇÃO	ESPECIFICAÇÃO	CONSUMO	CÓDIGO

DETALHE L03 LIGAÇÃO ENTRE BANZO e DIAGONAL (ISO UE)

VISTA EM PERSPECTIVA

NOTA
Utilizar formato (+) em cada conjunto de 4 parafusos para melhor fixação dos perfis.

3	PARAFUSO	LSF PB 12 - 14 x 7/8" P01 ECOSEAL	4 / ligação	142936
2	DIAGONAL	ISO UE # 0,80 mm Galvalume Full Hard	ver lista	130414
1	BANZO SUPERIOR	ISO UE # 0,80 mm Galvalume Full Hard	ver lista	130414
ITEM	DESCRIÇÃO	ESPECIFICAÇÃO	CONSUMO	CÓDIGO

DETALHE L8A FIXAÇÃO DAS TRELIÇAS NAS VIGAS DE CONCRETO DO CLIENTE

VISTA EM PERSPECTIVA

VISTA EM PERFIL

RF1

VIGA DE CONCRETO

VIGA DE CONCRETO

5a	BUCHA	BUCHA PLASTICA MU 10MM	1 / par titecon	140499
5	PARAFUSO	PARAFUSO FIX TITECON M6X70mm SEXT. 5/16"	2 / cantoneira	142938
4	PARAFUSO	LSF PB 12 - 14 x 7/8" P01 ECOSEAL	4 / cantoneira	142936
3	CANTONEIRA	L 60 x 30 # 1,25 mm Galvalume Full Hard	1 / ligação	130420
2	REFORÇO	ISO UE # 0,80 mm Galvalume Full Hard	ver lista	130414
1	BANZO	ISO UE # 0,80 mm Galvalume Full Hard	ver lista	130414
ITEM	DESCRIÇÃO	ESPECIFICAÇÃO	CONSUMO	CÓDIGO

DETALHE L09 FIXAÇÃO LATERAL DO CAIBRO (ISO UE) EM ESTRUTURA EXISTENTE

VISTA EM PERSPECTIVA

VISTA EM PERFIL

Max 1200

Max 1200

Estrutura existente

4a	BUCHA	BUCHA PLASTICA MU 10MM	1 / par titecon	140499
4	PARAFUSO	PARAFUSO FIX TITECON M6X70mm SEXT. 5/16"	2 / cantoneira	142938
3	PARAFUSO	LSF PB 12 - 14 x 7/8" P01 ECOSEAL	1 a cada 1200 mm	130420
2	CANTONEIRA	L 60 x 30 # 1,25 mm Galvalume Full Hard	2 / ligação	130420
1	CAIBRO	ISO UE # 0,80 mm Galvalume Full Hard	ver lista	130414
ITEM	DESCRIÇÃO	ESPECIFICAÇÃO	CONSUMO	CÓDIGO

DETALHE L04 LIGAÇÃO DA CANTONEIRA NO BANZO DAS TESOURAS ou NO CAIBRO

VISTA EM PERSPECTIVA - CAIBROS

VISTA EM PERSPECTIVA - TESOURAS

3	PARAFUSO	LSF PB 12 - 14 x 7/8" P01 ECOSEAL	6 / cantoneira	142936
2	CANTONEIRA	L 60 x 30 # 1,25 mm Galvalume Full Hard	1 / ligação	130420
1	BANZO ou CAIBRO	ISO UE # 0,80 mm Galvalume Full Hard	ver lista	130414
ITEM	DESCRIÇÃO	ESPECIFICAÇÃO	CONSUMO	CÓDIGO

DETALHE L10 FIXAÇÃO DA TESOURA NA ALVENARIA

VISTA SUPERIOR

Platbanda em alvenaria com reboco

4a	BUCHA	BUCHA PLASTICA MU 10MM	1 / par titecon	140499
4	PARAFUSO	PARAFUSO FIX TITECON M6X70mm SEXT. 5/16"	2 / cantoneira	142938
3	PARAFUSO	LSF PB 12 - 14 x 7/8" P01 ECOSEAL	2 / cantoneira	142936
2	CANTONEIRA	L 60 x 30 # 1,25 mm Galvalume Full Hard	2 / ligação	130420
1	MONTANTE	ISO TUBO UE # 0,80 mm Galvalume Full Hard	ver lista	130414
ITEM	DESCRIÇÃO	ESPECIFICAÇÃO	CONSUMO	CÓDIGO

DETALHE L05 EMENDA DOS BANZOS INFERIORES

VISTA EM PERFIL

SEQÜÊNCIA DE MONTAGEM

REPETIR A SEQÜÊNCIA ATÉ A DISTÂNCIA ENTRE OS PARAFUSOS ATINGIR 100 mm OU MENOS

3	PARAFUSO	LSF PB 12 - 14 x 7/8" P01 ECOSEAL	6 / cantoneira	142936
2	REFORÇO	ISO UE # 0,80 mm Galvalume Full Hard	ver lista	130414
1	BANZO INFERIOR	ISO UE # 0,80 mm Galvalume Full Hard	ver lista	130414
ITEM	DESCRIÇÃO	ESPECIFICAÇÃO	CONSUMO	CÓDIGO

02	JANEIRO/2017	Atendimento à NBR 9050/2015; Alteração: quadro de áreas, sanitários infantis 1 e 2, altura da platibanda, mobiliário e equipamento, altura da cerâmica nos sanitários, cor dos portões dos solários e altura da porta PA4; Acréscimo das duchas higiênicas e escaninhos pré-escola. Retirada da chapa de aço abaixo da platibanda;
01	AGOSTO/2016	Alteração paredes - shaft para tubulação hidráulica e detalhamento; alteração da altura da platibanda; Correção: Blocos: B34, B36; Sapatas: S34, S36; Piores: P33, P45, P57; Vigas nível 310: V22, V56, V75; Suportes: Viga nível 310: V72.
Nº	DATA	DESCRIÇÃO

CONTROLE DE REVISÕES

FOLHA: 07/10

PROJETO DE ESTRUTURA

OBRA: CONSTRUÇÃO DE CRECHE PROINFÂNCIA - PROJETO TIPO 2 PADRÃO FNDE

ASSUNTO: ESTRUTURA METÁLICA DETALHES CONSTRUTIVO

LOCAL: AVENIDA BOM JESUS - DISTRITO DO PORTO

BAIRRO: DISTRITO DO PORTO

CIDADE: CAPELA DO ALTO - S.P.

PROPRIETÁRIO: PREFEITURA MUNICIPAL DE CAPELA DO ALTO.

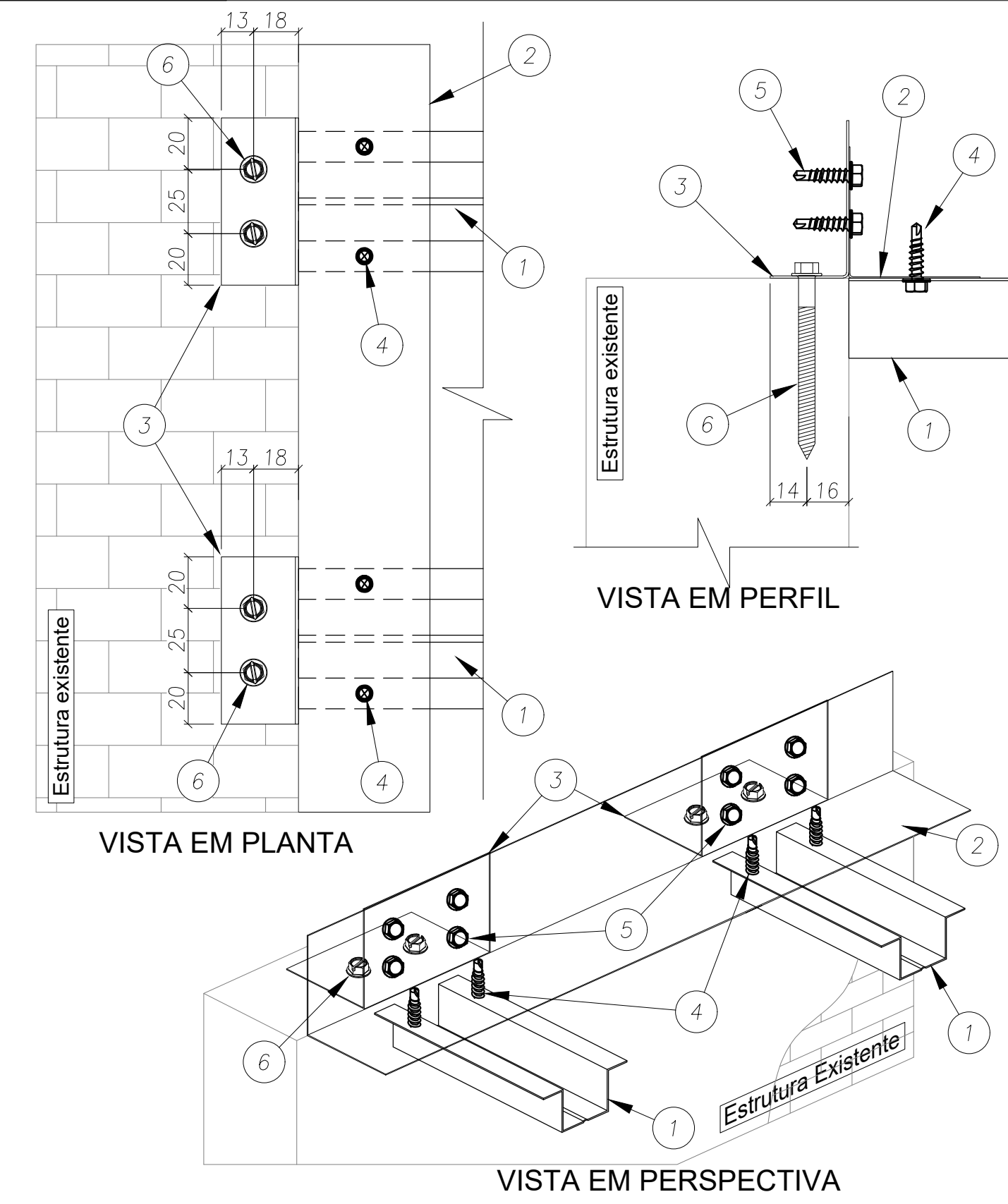
SITUAÇÃO SEM ESCALA

DECLARO QUE A APROVAÇÃO DO PROJETO NÃO IMPLICA NO RECONHECIMENTO POR PARTE DA PREFEITURA DO DIREITO DE PROPRIEDADE DO TERRENO

PREFEITO MUNICIPAL
PÉRICLES GONÇALVES

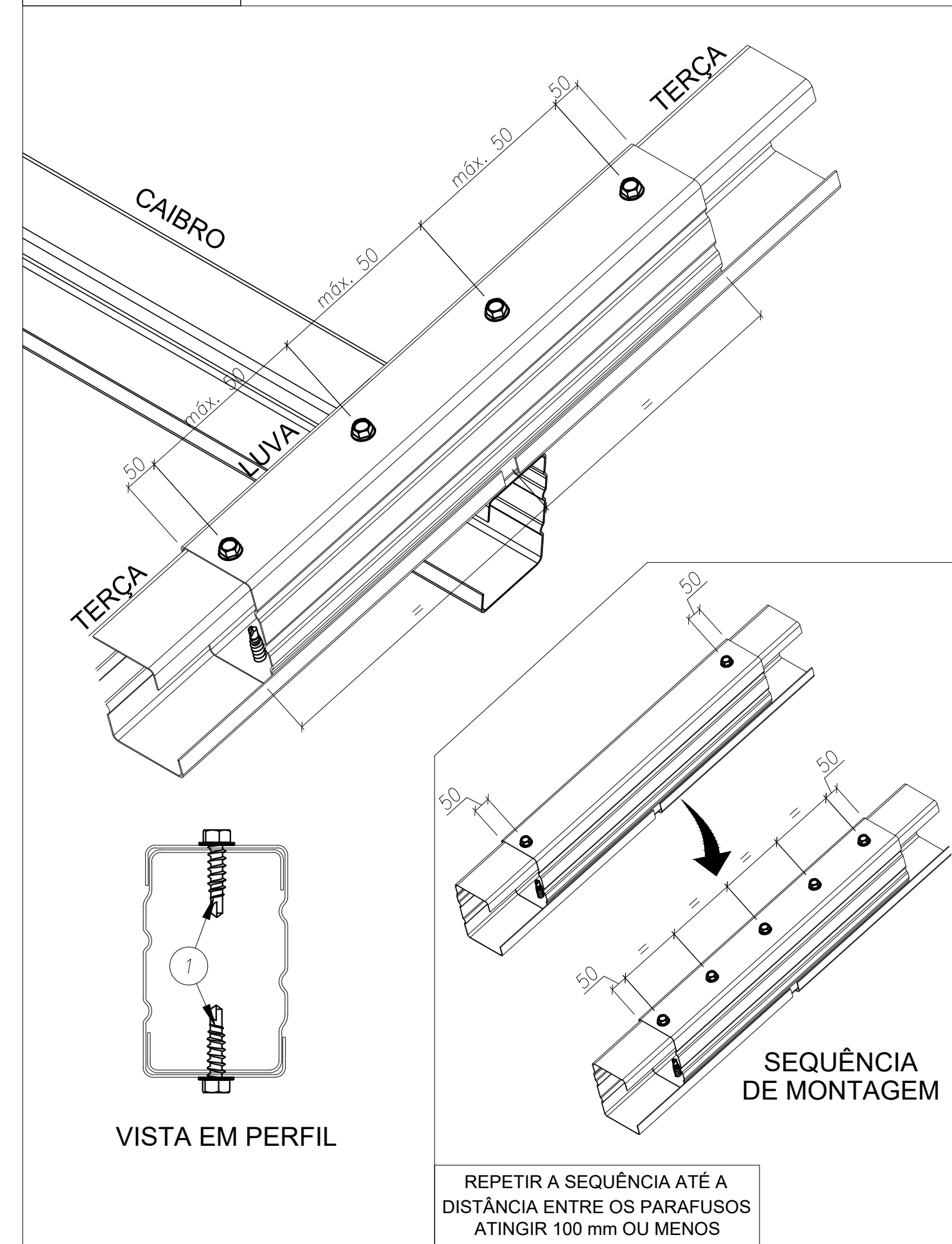
RESPONSÁVEL TÉCNICO
LUCAS GODOY DE FREITAS FERREIRA
ENGENHEIRO CIVIL
CREA/SP - 5070095851

DETALHE L11 FIXAÇÃO DO SUPORTE DE FORRO (ISO CAR) EM ESTRUTURA EXISTENTE



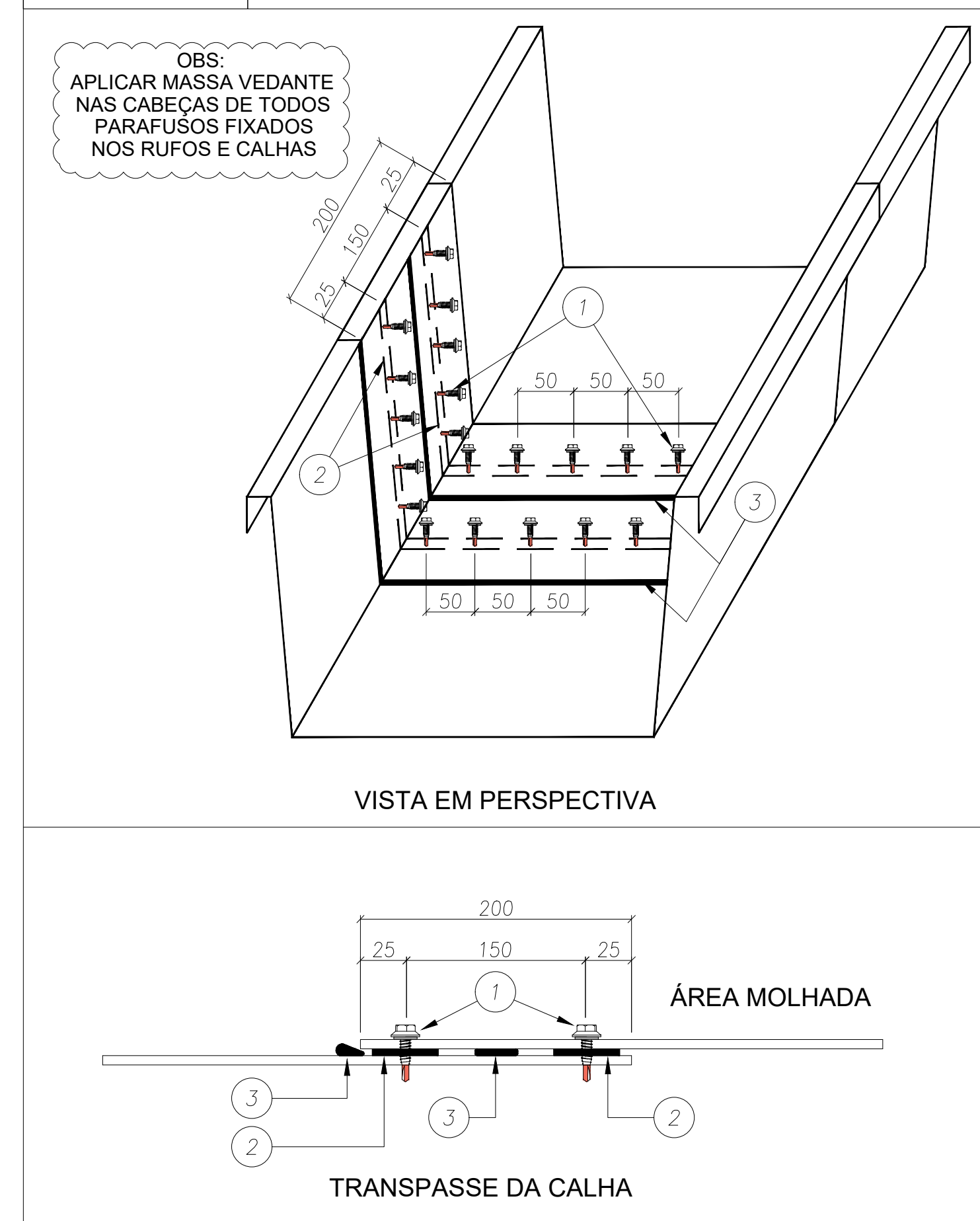
6	PARAFUSO	PARAFUSO FIX TITECON	2 / cantoneira	142938
5	PARAFUSO	LSF PB 12 - 14 x 7/8" P01 ECOSEAL	4 / cantoneira	142936
4	PARAFUSO	LSF PB 12 - 14 x 7/8" P01 ECOSEAL	2 / cartola	142936
3	CANTONEIRA	L 60 x 50 # 1,25 mm Galvalume Full Hard	1 / cartola	130420
2	CANTONEIRA	L 50 x 50 # 0,50 mm	ver lista	130415
1	SUPORTE DE FORRO	ISO CAR 3020 # 0,50 mm Galvalume Full Hard	ver lista	130415
ITEM	DESCRIÇÃO	ESPECIFICAÇÃO	CONSUMO	CÓDIGO

DETALHE L16 DETALHE DE EMENDA (ISO UE) NA TERÇA (ISO UE)



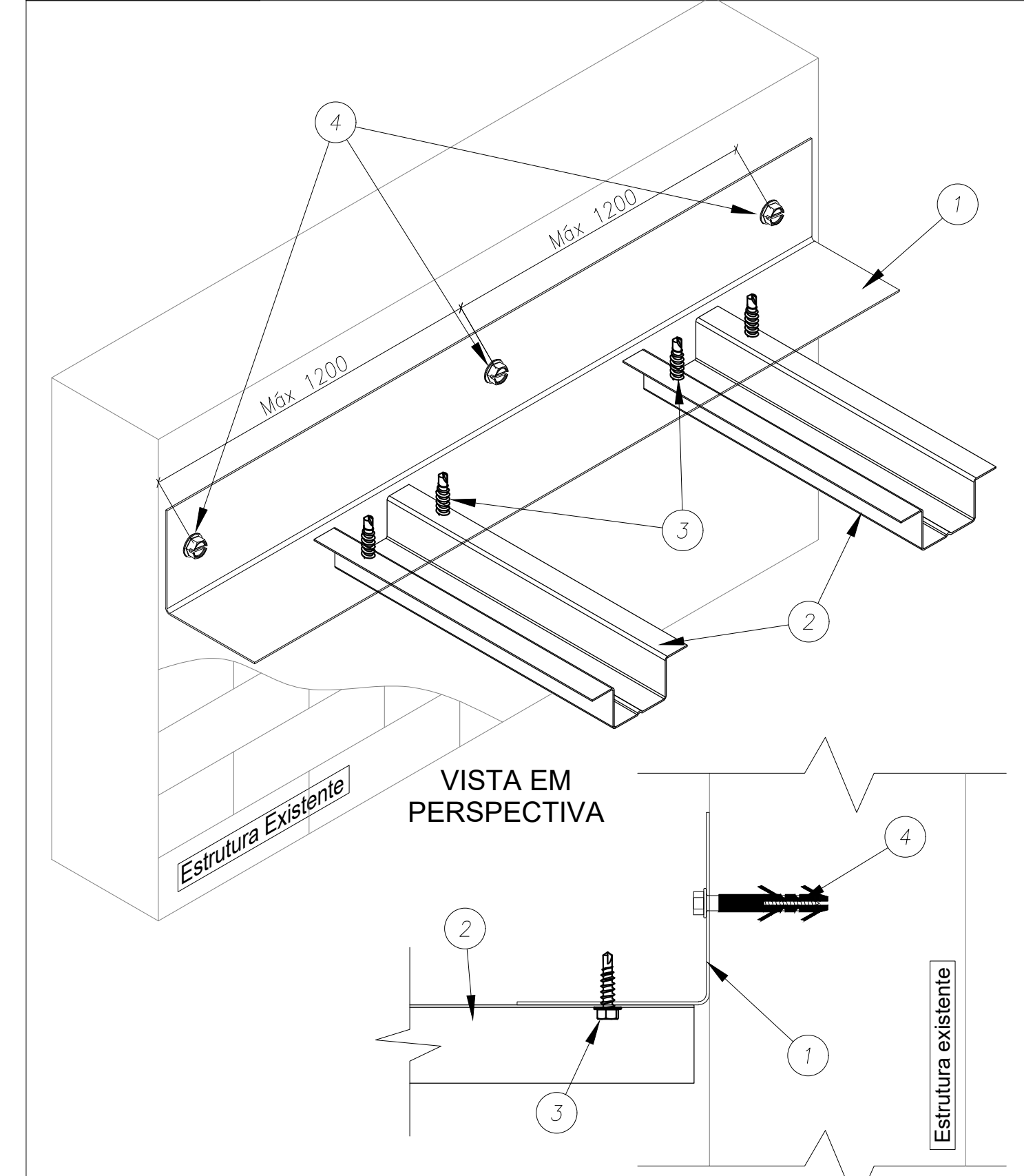
1	PARAFUSO	LSF PB 12 - 14 x 7/8" P01 ECOSEAL	2 a cada 500 mm	142936
ITEM	DESCRIÇÃO	ESPECIFICAÇÃO	CONSUMO	CÓDIGO

DETALHE L18 TRANSPASSE DA CALHA



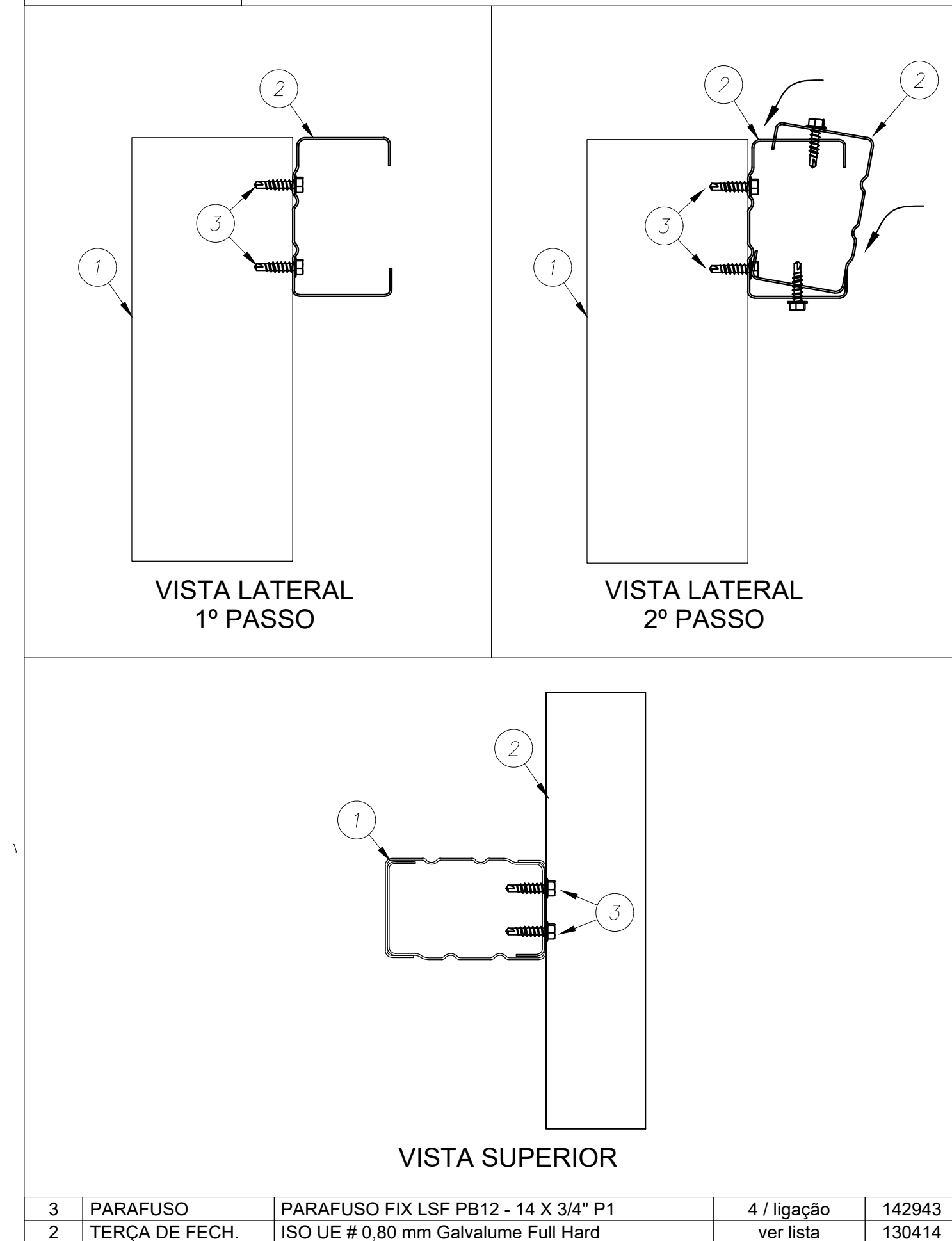
3	MASSA VEDANTE TELHAS (BRANCO)	1 tubo / 25 m	144059	
2	FITA DE VEDACAO TACKY TAPE (12,2M X 22,2MM)	1 rolo / 12,2 m	143105	
1	PAR COSTURA PB1/4-14 X 7/8 P1	1 pg / 50 mm	141580	
ITEM	DESCRIÇÃO	ESPECIFICAÇÃO	CONSUMO	CÓDIGO

DETALHE L12 FIXAÇÃO DO SUPORTE DE FORRO (ISO CAR) EM ESTRUTURA EXISTENTE



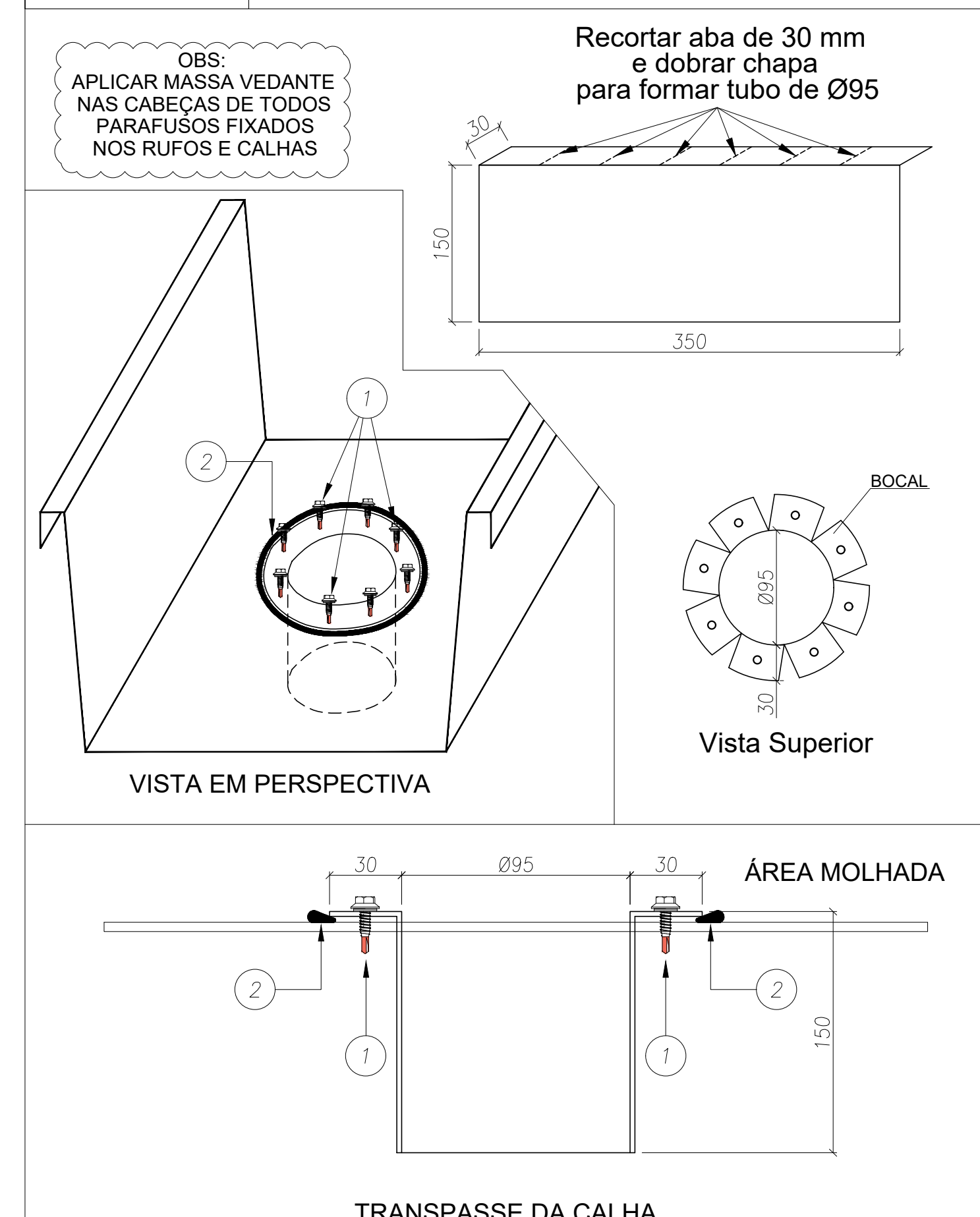
4a	BUCHA	BUCHA PLÁSTICA MU 10MM	1 / par titecon	140499
4	PARAFUSO	PARAFUSO FIX TITECON M6X70mm SEXT. 5/16"	1 a cada 1500 mm	142938
3	PARAFUSO	LSF PB 12 - 14 x 7/8" P01 ECOSEAL	2 / cartola	142936
2	SUPORTE DE FORRO	ISO CAR 3020 # 0,50 mm Galvalume Full Hard	ver lista	130415
1	CANTONEIRA	L 50 x 50 # 0,50 mm	ver lista	130405
ITEM	DESCRIÇÃO	ESPECIFICAÇÃO	CONSUMO	CÓDIGO

DETALHE L17A FIXAÇÃO DAS TERÇAS DE FECHAMENTO NO MONTANTE DA TRELIÇA



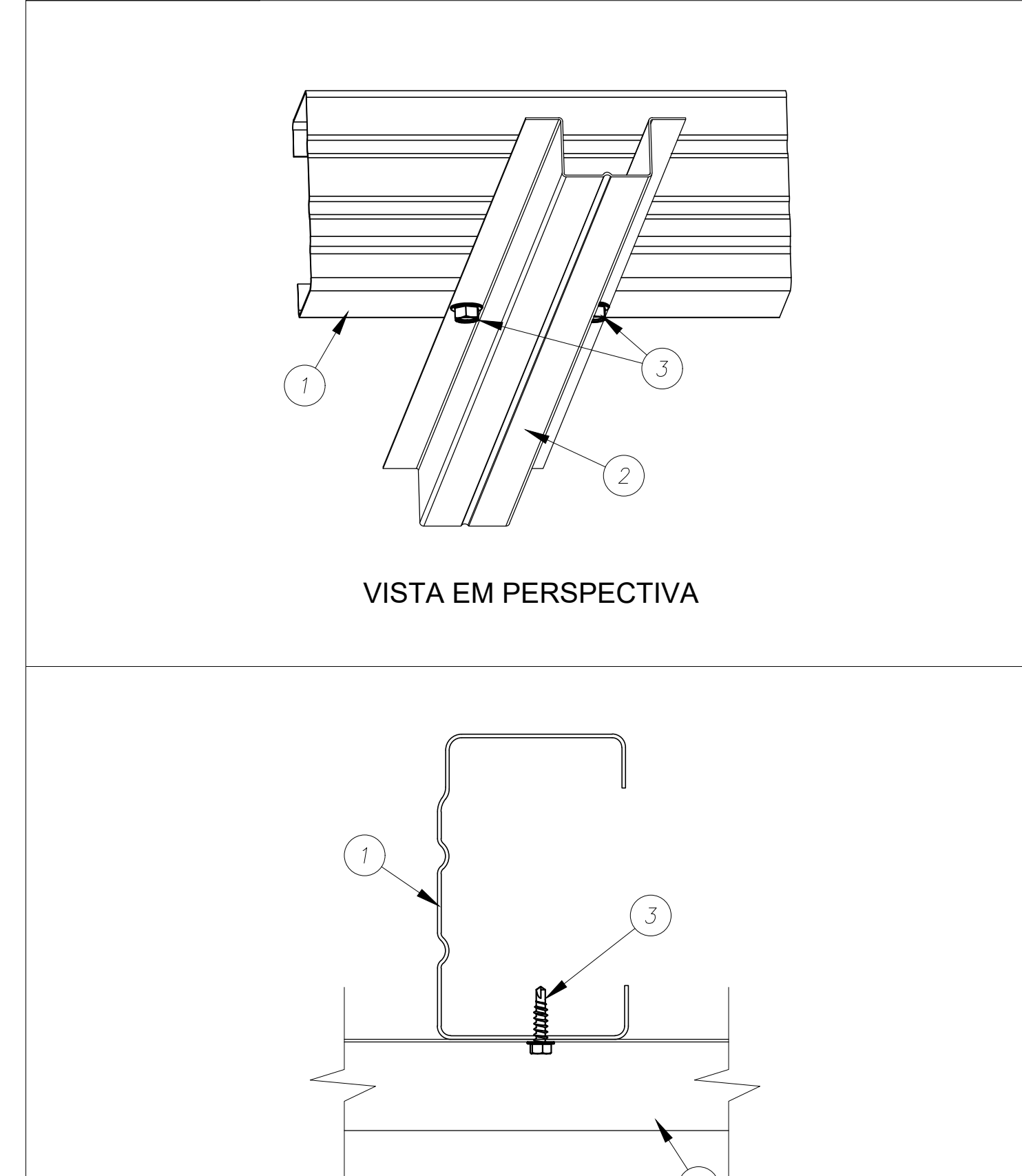
3	PARAFUSO	PARAFUSO FIX LSF PB12 - 14 X 3/4" P1	4 / ligação	142943
2	TERÇA DE FECH.	ISO UE # 0,80 mm Galvalume Full Hard	ver lista	130414
1	MONTANTE	ISO UE # 0,80 mm Galvalume Full Hard	ver lista	130414
ITEM	DESCRIÇÃO	ESPECIFICAÇÃO	CONSUMO	CÓDIGO

DETALHE L19 BOCAL DA CALHA



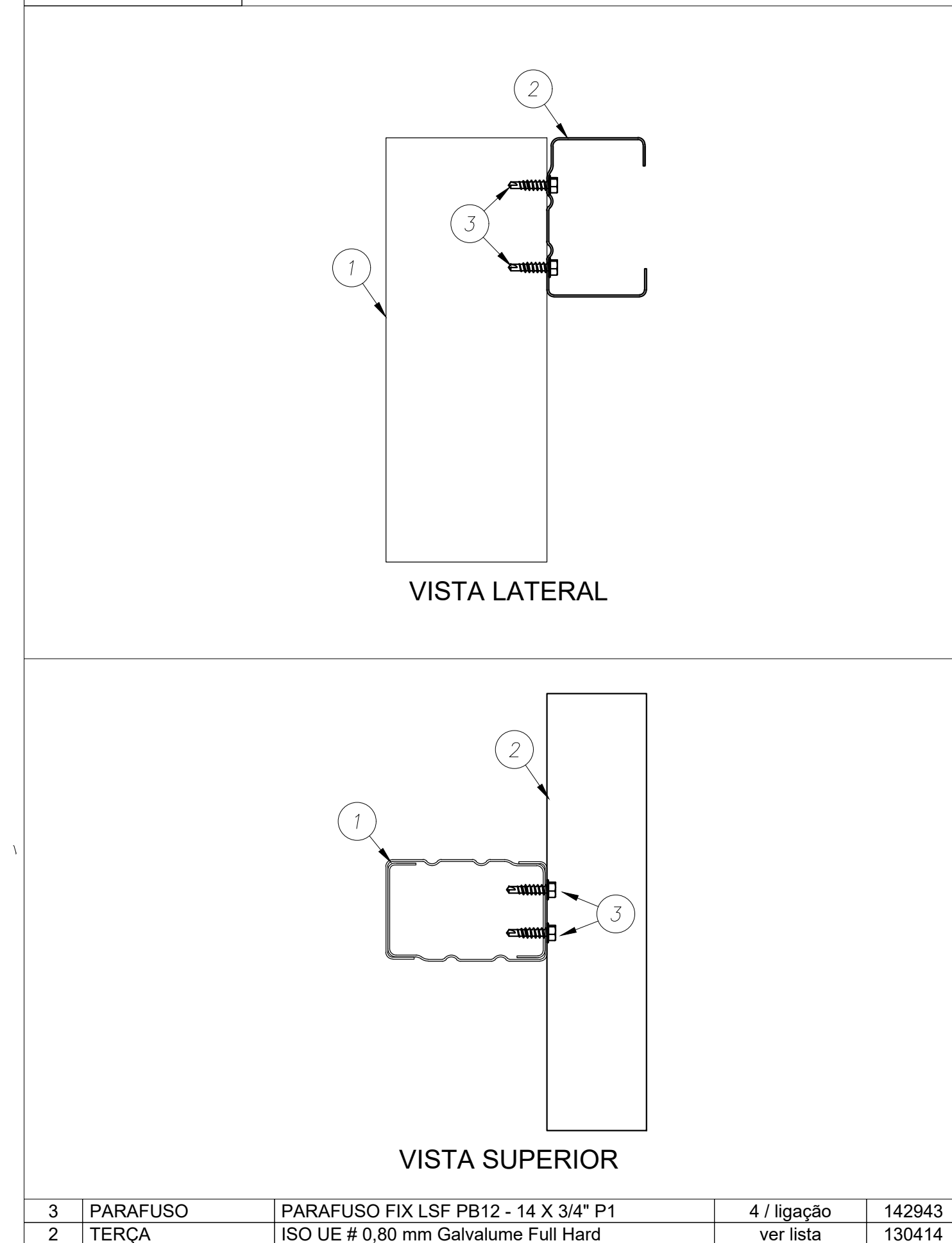
2	MASSA VEDANTE TELHAS (BRANCO)	1 tubo / 25 m	144059	
1	PAR COSTURA PB1/4-14 X 7/8 P1	1 pg / 50 mm	141580	
ITEM	DESCRIÇÃO	ESPECIFICAÇÃO	CONSUMO	CÓDIGO

DETALHE L13 FIXAÇÃO DO SUPORTE DE FORRO E TRAVAMENTO DAS TERÇAS



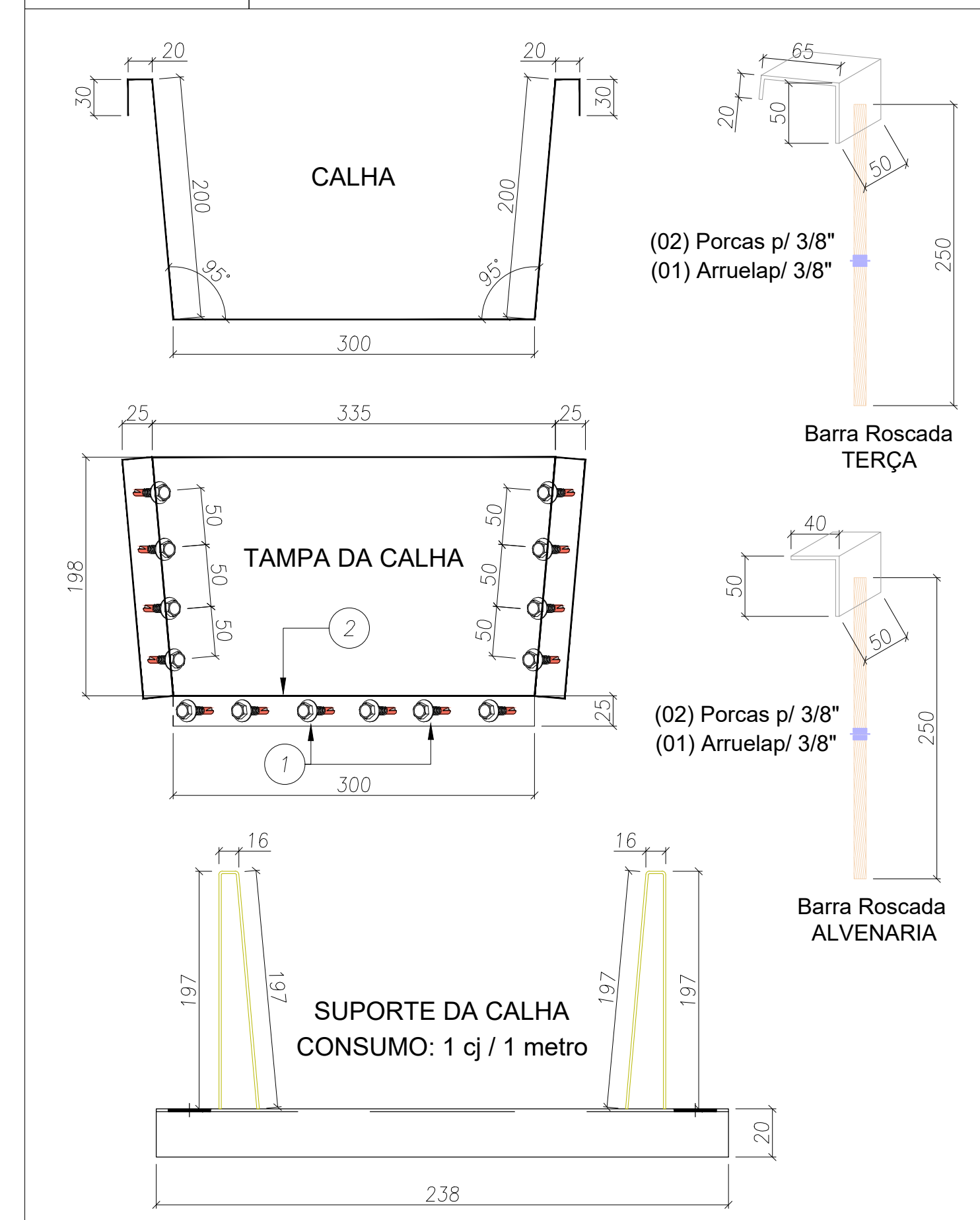
3	PARAFUSO	LSF PB 12 - 14 x 7/8" P01 ECOSEAL	2 / ligação	142936
2	SUPORTE DE FORRO	ISO CAR 3020 # 0,80 mm Galvalume Full Hard	ver lista	130415
1	BANZO INFERIOR	ISO UE # 0,80 mm Galvalume Full Hard	ver lista	130414
ITEM	DESCRIÇÃO	ESPECIFICAÇÃO	CONSUMO	CÓDIGO

DETALHE L17B FIXAÇÃO DAS TERÇAS DE FECHAMENTO NO MONTANTE DA TRELIÇA



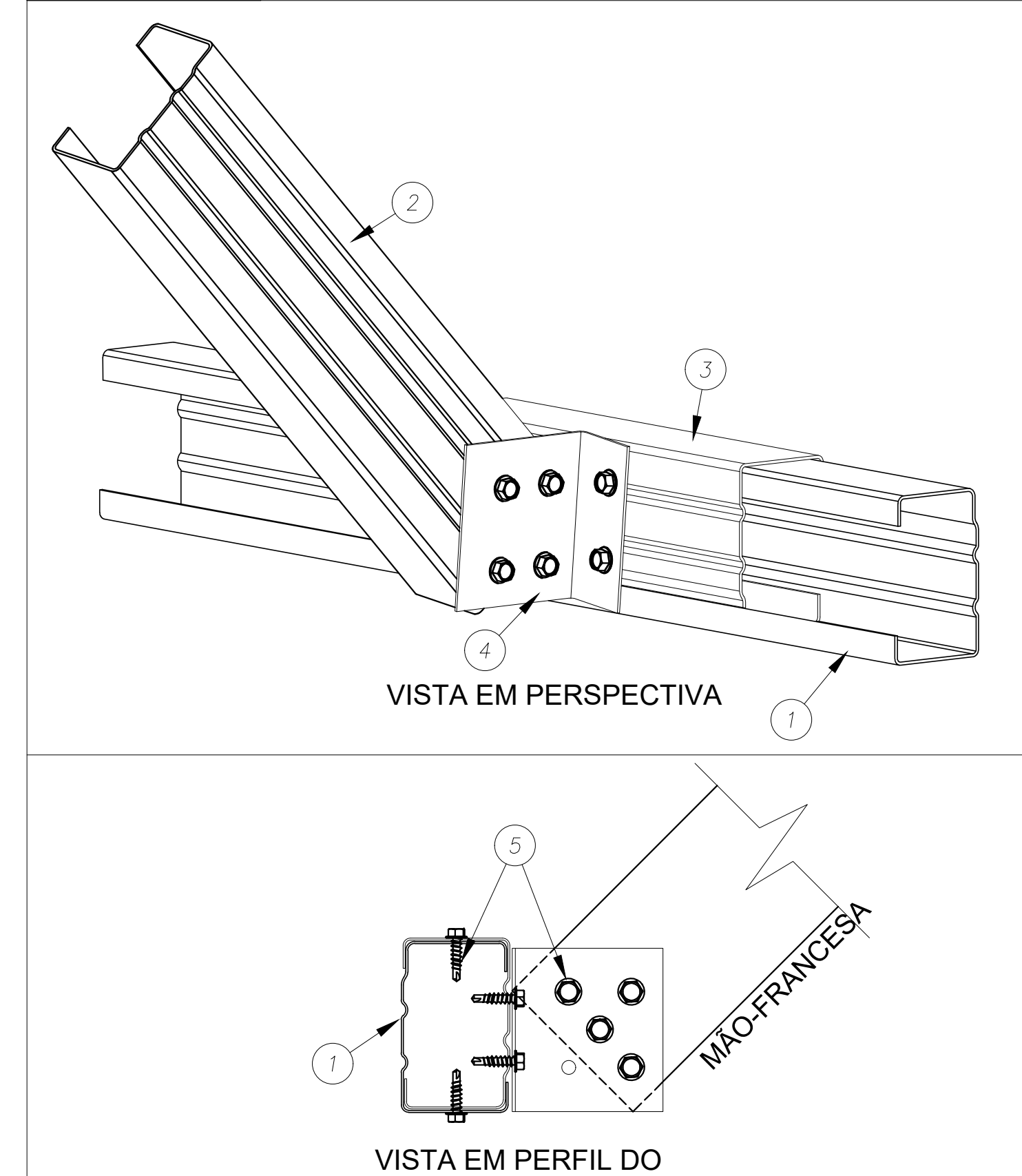
3	PARAFUSO	PARAFUSO FIX LSF PB12 - 14 X 3/4" P1	4 / ligação	142943
2	TERÇA	ISO UE # 0,80 mm Galvalume Full Hard	ver lista	130414
1	MONTANTE	ISO UE # 0,80 mm Galvalume Full Hard	ver lista	130414
ITEM	DESCRIÇÃO	ESPECIFICAÇÃO	CONSUMO	CÓDIGO

DETALHE L20 TAMPA E SUPORTES DA CALHA



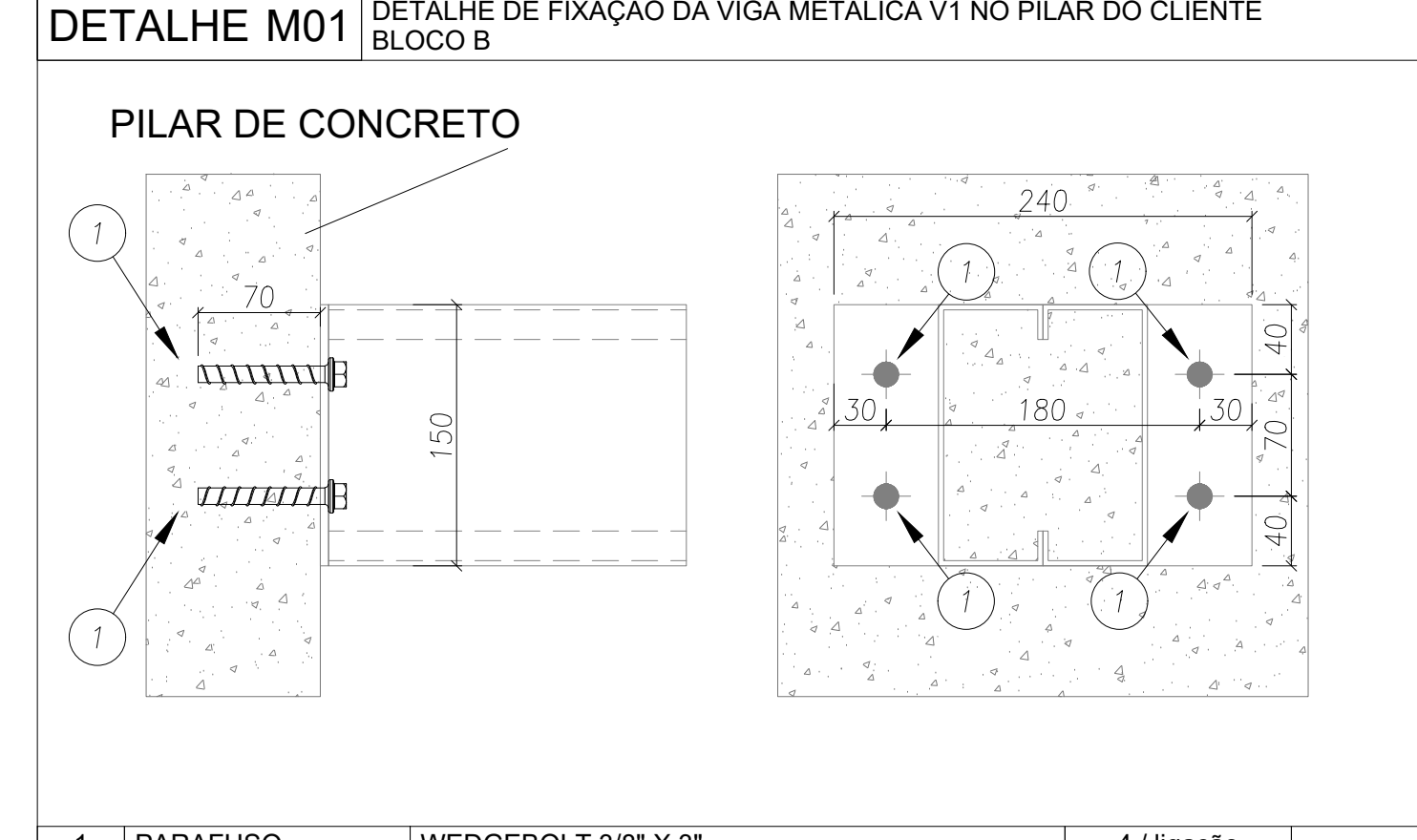
3	CONJUNTO SUPORTE DE CALHA	1 cj / 1 m	-	
2	MASSA VEDANTE TELHAS (BRANCO)	1 tubo / 25 m	144059	
1	PAR COSTURA PB1/4-14 X 7/8 P1	1 pg / 50 mm	141580	
ITEM	DESCRIÇÃO	ESPECIFICAÇÃO	CONSUMO	CÓDIGO

DETALHE L14 FIXAÇÃO DA MÃO-FRANCA NO BANZO INFERIOR DAS TERÇAS



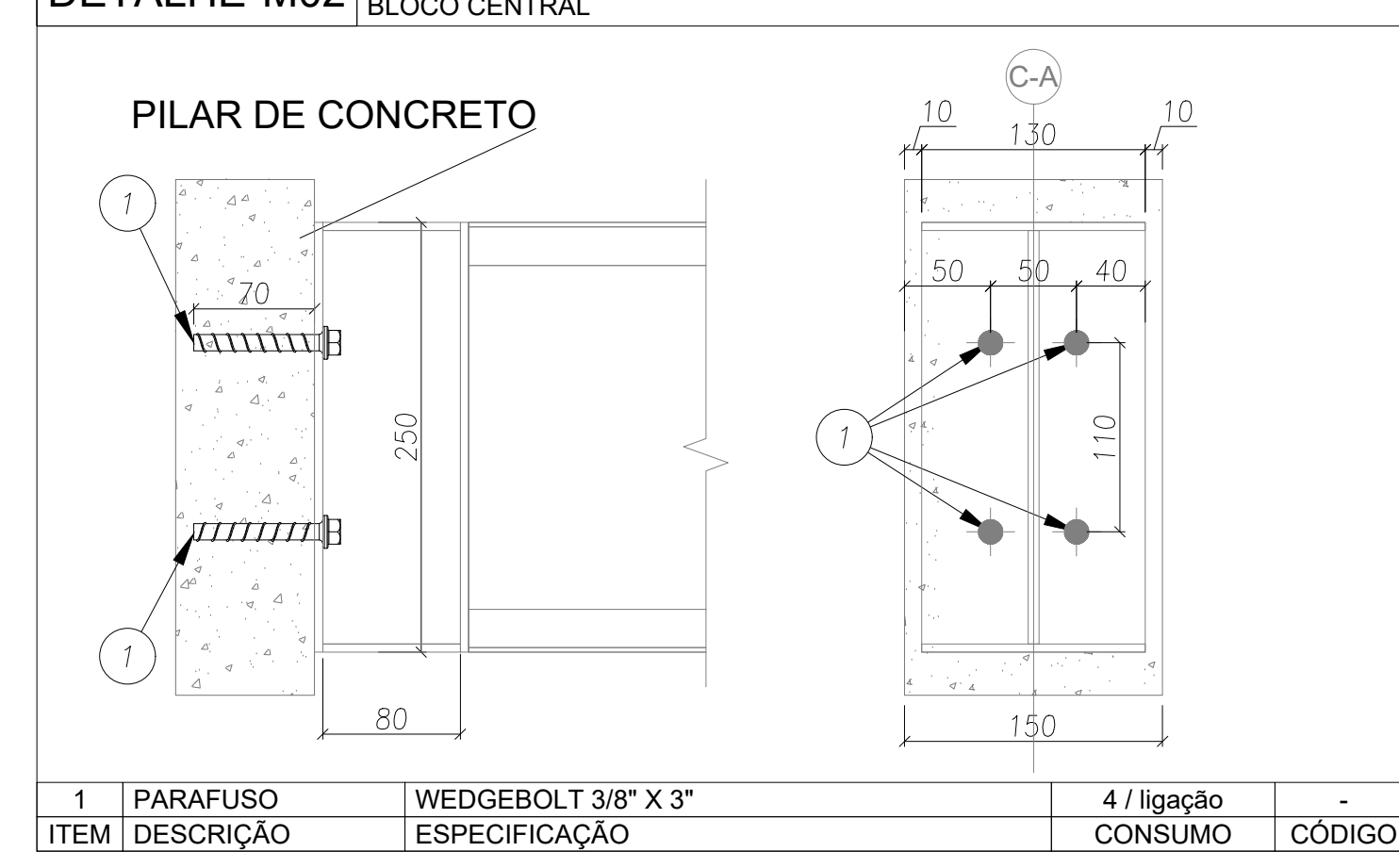
5	PARAFUSO	LSF PB 12 - 14 x 7/8" P01 ECOSEAL	6 / reforço	142936
4	CANTONEIRA	L 60 x 30 # 1,25 mm Galvalume Full Hard	1 / ligação	130420
3	LUVA	ISO UE # 0,80 mm Galvalume Full Hard	1 / ligação	130414
2	MÃO-FRANCA	ISO UE # 0,80 mm Galvalume Full Hard	ver lista	130414
1	BANZO INF.	ISO UE # 0,80 mm Galvalume Full Hard	ver lista	130414
ITEM	DESCRIÇÃO	ESPECIFICAÇÃO	CONSUMO	CÓDIGO

DETALHE M01 DETALHE DE FIXAÇÃO DA VIGA METÁLICA V1 NO PILAR DO CLIENTE BLOCO B



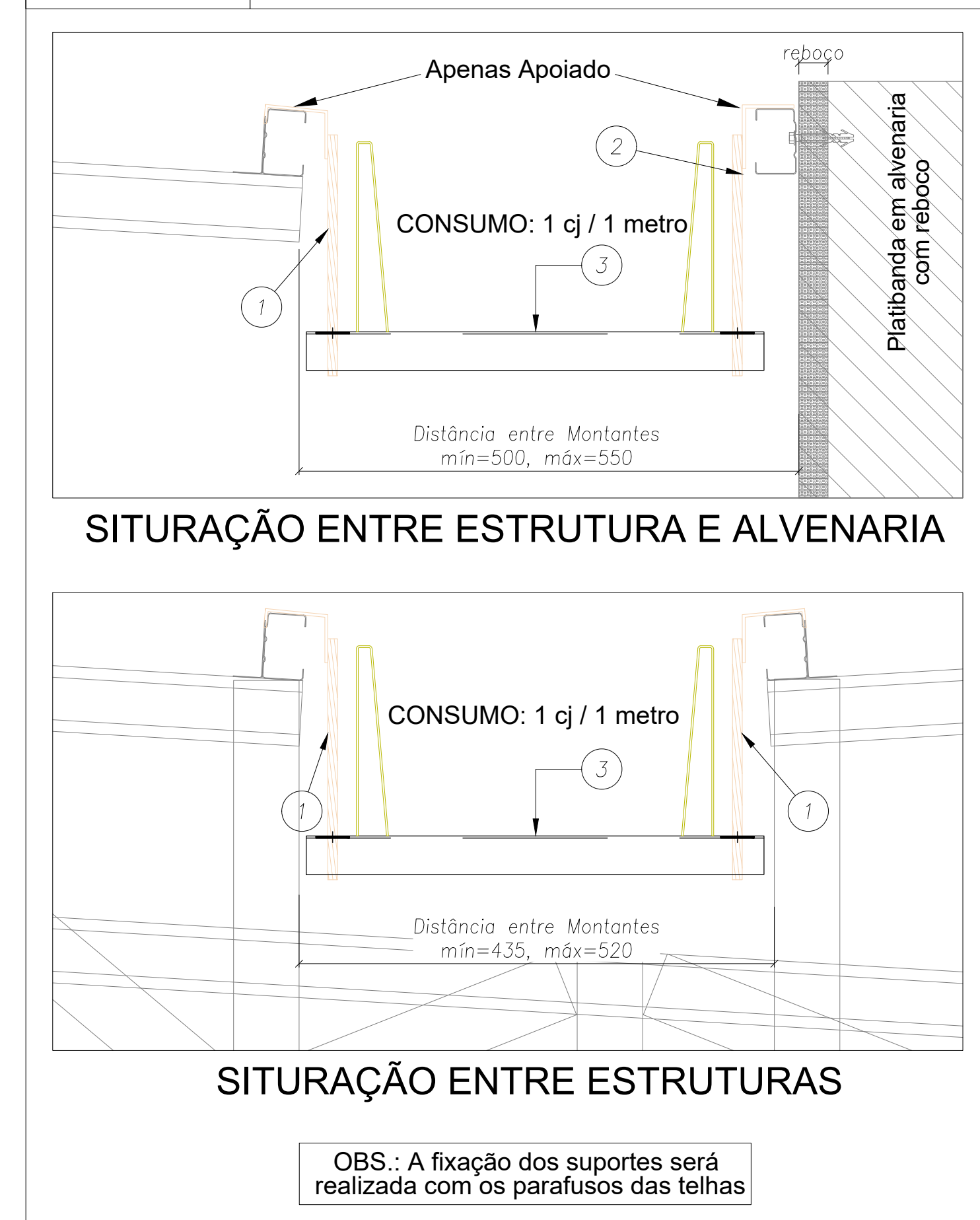
1	PARAFUSO	WEDGEBOLT 3/8" X 3"	4 / ligação	-
ITEM	DESCRIÇÃO	ESPECIFICAÇÃO	CONSUMO	CÓDIGO

DETALHE M02 DETALHE DE FIXAÇÃO DA VIGA METÁLICA V2 NO PILAR DO CLIENTE BLOCO CENTRAL



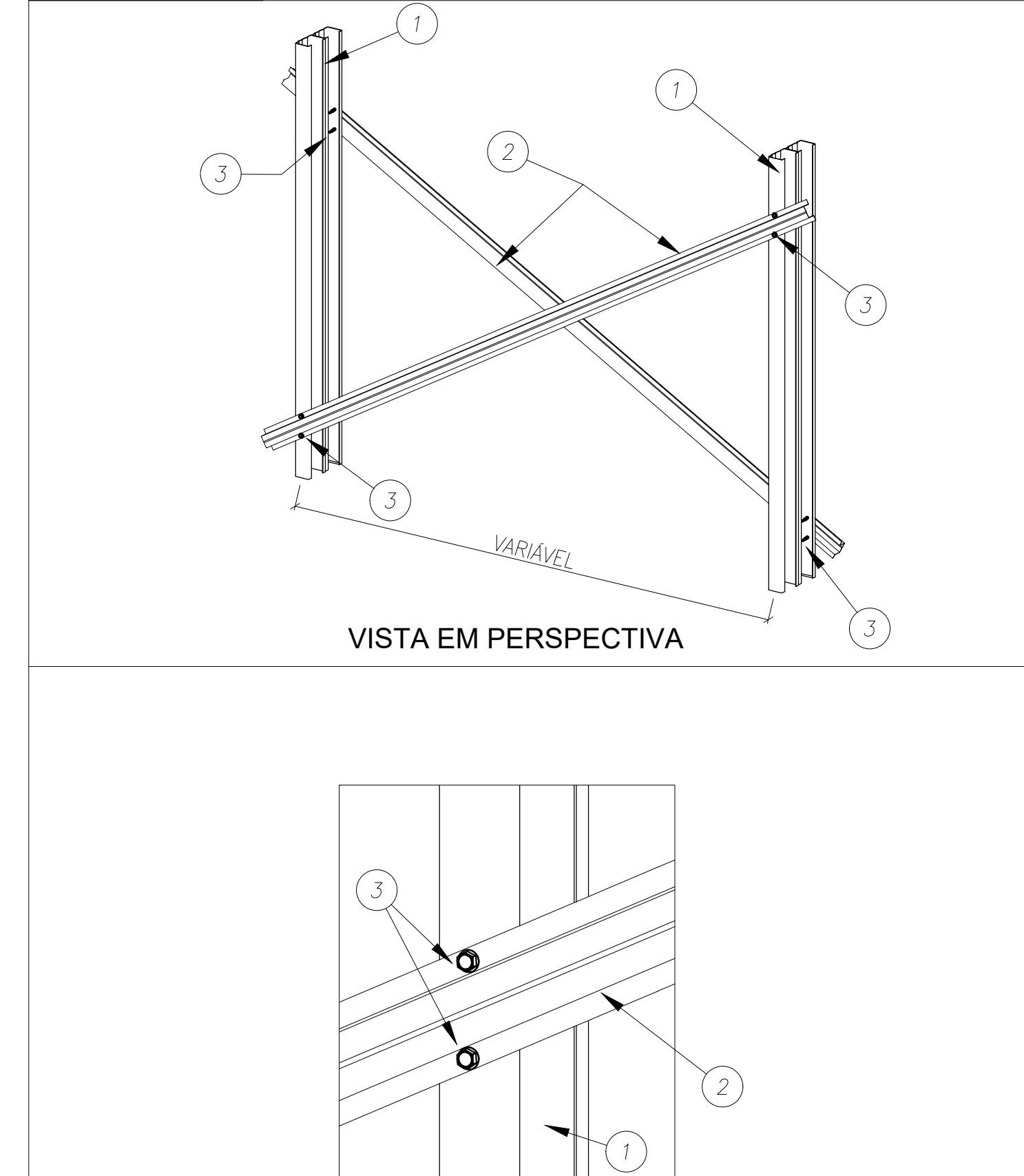
1	PARAFUSO	WEDGEBOLT 3/8" X 3"	4 / ligação	-
ITEM	DESCRIÇÃO	ESPECIFICAÇÃO	CONSUMO	CÓDIGO

DETALHE L21 MONTAGEM DO SUPORTE DE CALHA



3	SUPORTE DA CALHA	1 pg = 3 m	145202	
2	BARRA ROSCADA ALVENARIA	1 pg = 3 m	145202	
1	BARRA ROSCADA TERÇA	1 pg / 500 mm	141580	
ITEM	DESCRIÇÃO	ESPECIFICAÇÃO	CONSUMO	CÓDIGO

DETALHE L15 LIGAÇÃO DO CONTRAVENTAMENTO (ISO CAR) NO MONTANTE (2 x ISO UE)



3	PARAFUSO	LSF PB 12 - 14 x 7/8" P01 ECOSEAL	4 / montante	142936
2	CONTRAVENTO	ISO CAR 3020 # 0,80 mm Galvalume Full Hard	ver lista	130415
1	MONTANTE	ISO UE # 0,80 mm Galvalume Full Hard	ver lista	130414
ITEM	DESCRIÇÃO	ESPECIFICAÇÃO	CONSUMO	CÓDIGO

02	JANEIRO/2017	Atendimento à NBR 9050/2015; Alteração: quadro de áreas, sanitários infantis 1 e 2, altura da platibanda, mobiliário e equipamento, altura da cerâmica nos sanitários, cor dos portões dos solários e altura da porta PA4; Acréscimo das duchas higiênicas e escaninhos pré-escola. Retirada da chapa de aço abaixo da platibanda;
01	AGOSTO/2016	Alteração paredes - shaft para tubulação hidráulica e detalhamento; alteração da altura da platibanda; Correção: Blocos: B34, B36; Sapatas: S34, S36; Pilares: P33, P45, P57; Vigas nível 310: V22, V56, V75; Supressão: Viga nível 310: V72.
Nº	DATA	DESCRIÇÃO

OBRA: CONSTRUÇÃO DE CRECHE PROINFÂNCIA - PROJETO TIPO 2 PADRÃO FNDE
 ASSUNTO: ESTRUTURA METÁLICA DETALHES CONSTRUTIVO
 LOCAL: AVENIDA BOM JESUS - DISTRITO DO PORTO
 BAIRRO: DISTRITO DO PORTO
 CIDADE: CAPELA DO ALTO - S.P.

PROPRIETÁRIO: PREFEITURA MUNICIPAL DE CAPELA DO ALTO.

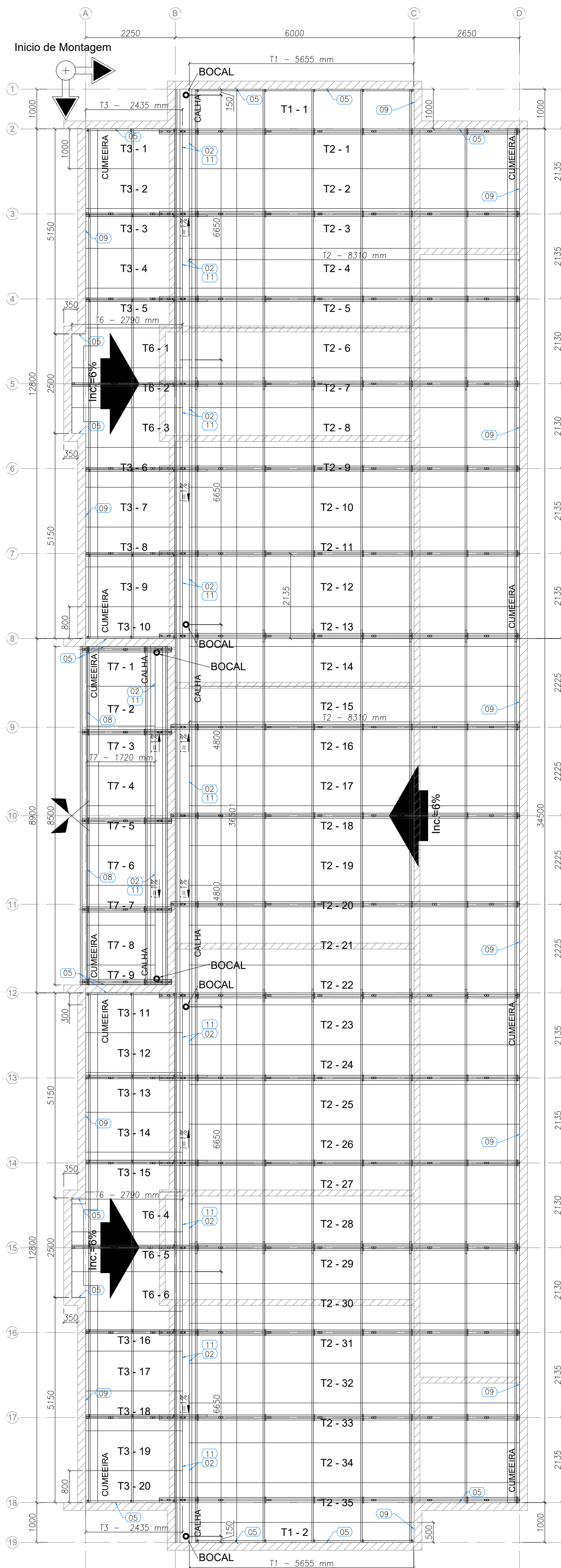


SITUAÇÃO SEM ESCALA

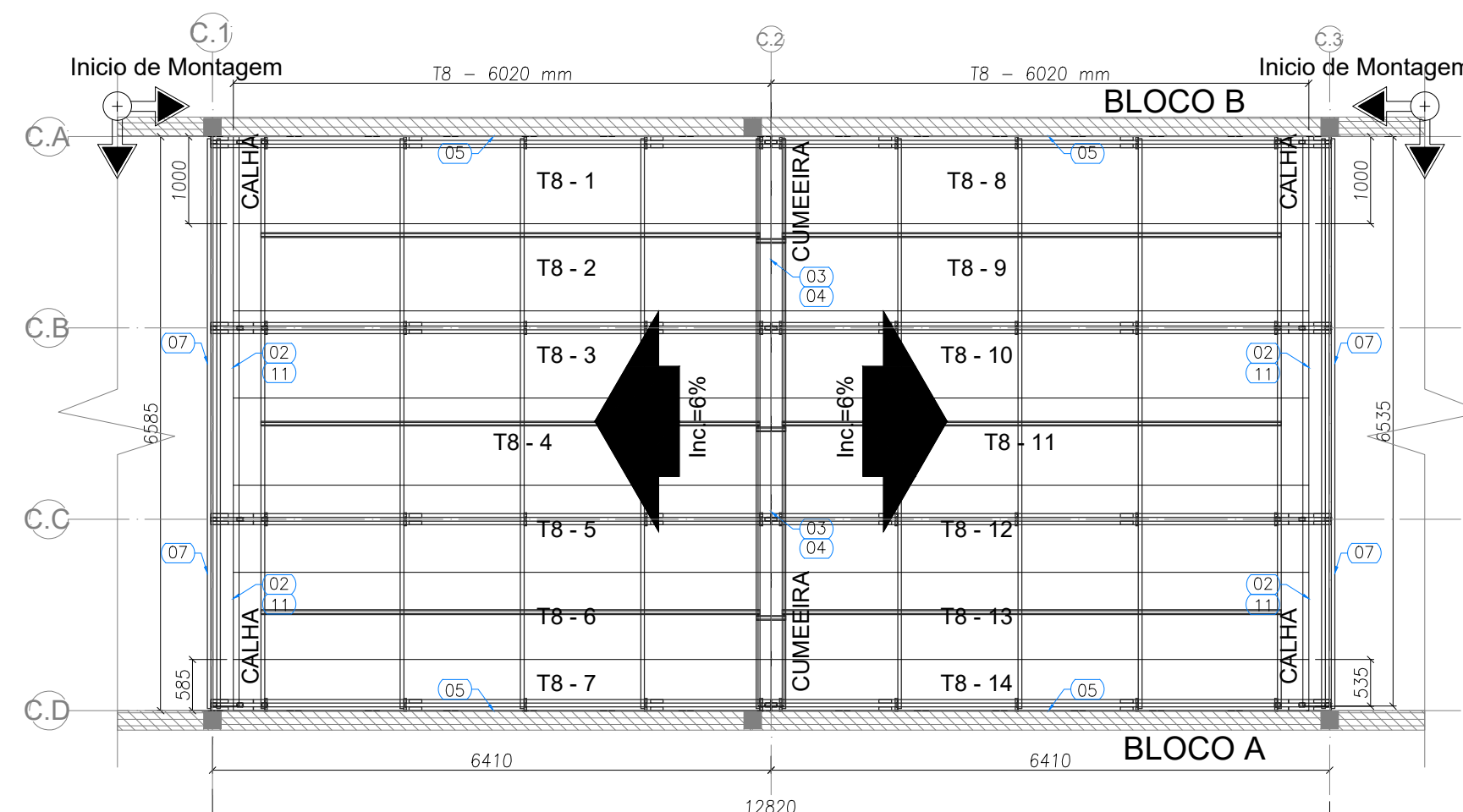
DECLARO QUE A APROVAÇÃO DO PROJETO NÃO IMPLICA NO RECONHECIMENTO POR PARTE DA PREFEITURA NO DIREITO DE PROPRIEDADE DO TERRENO

PREFEITO MUNICIPAL
PÉRICLES GONÇALVES

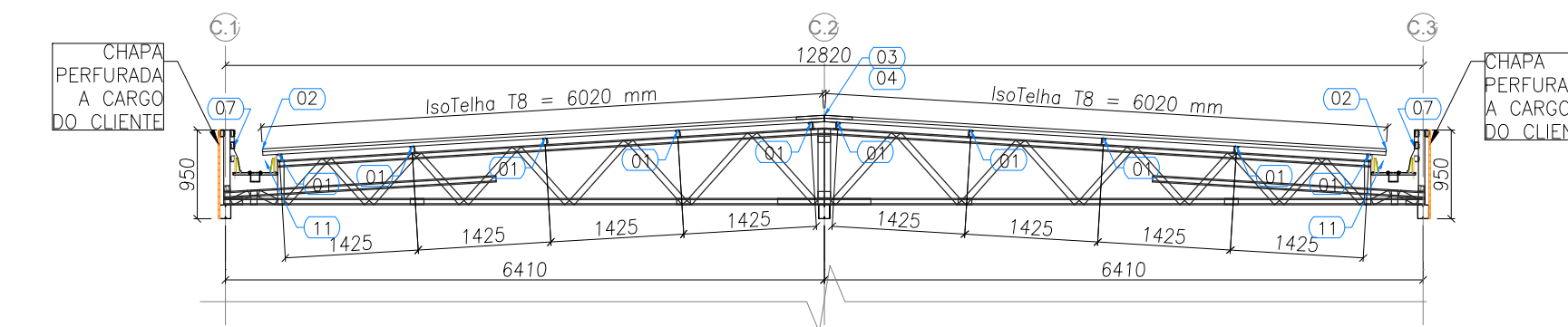
RESPONSÁVEL TÉCNICO
LUCAS GODOY DE FREITAS FERREIRA
 ENGENHEIRO CIVIL
 CREA/SP - 5070095851



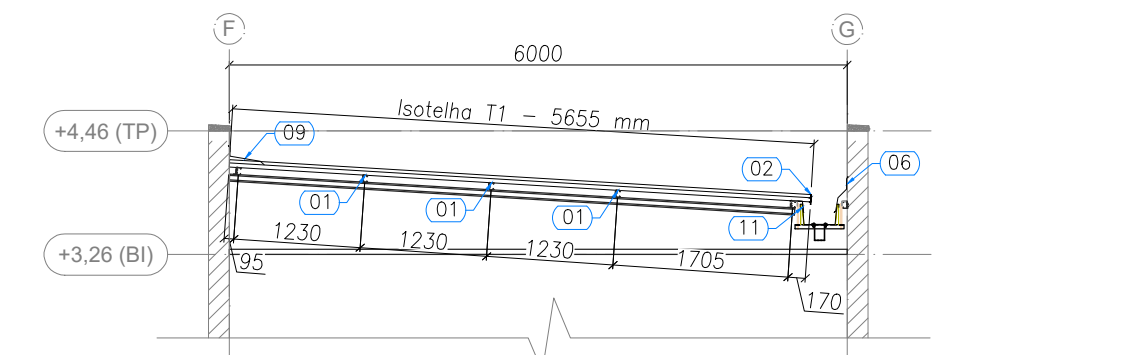
1 BLOCO B - PLANTA DE COBERTURA
ESCALA: 1/75



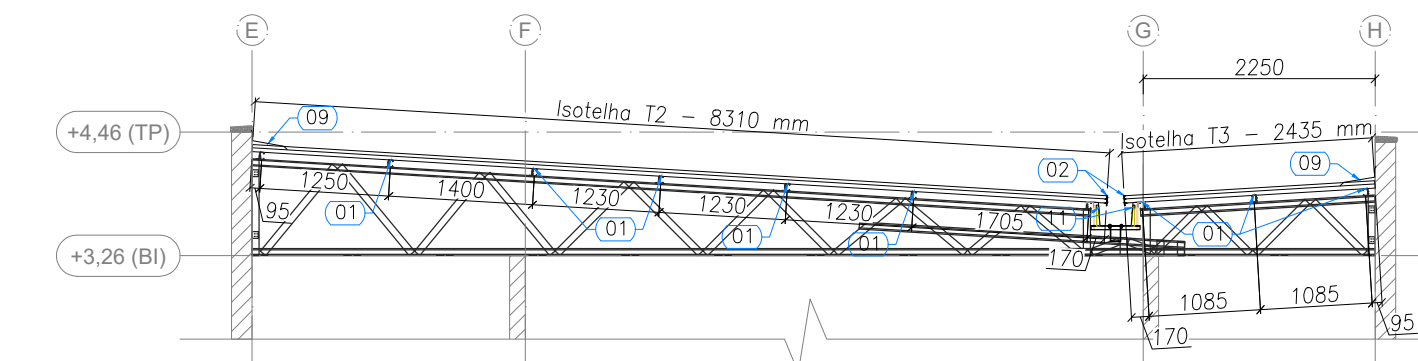
2 BLOCO C - PLANTA DE COBERTURA
ESCALA: 1/75



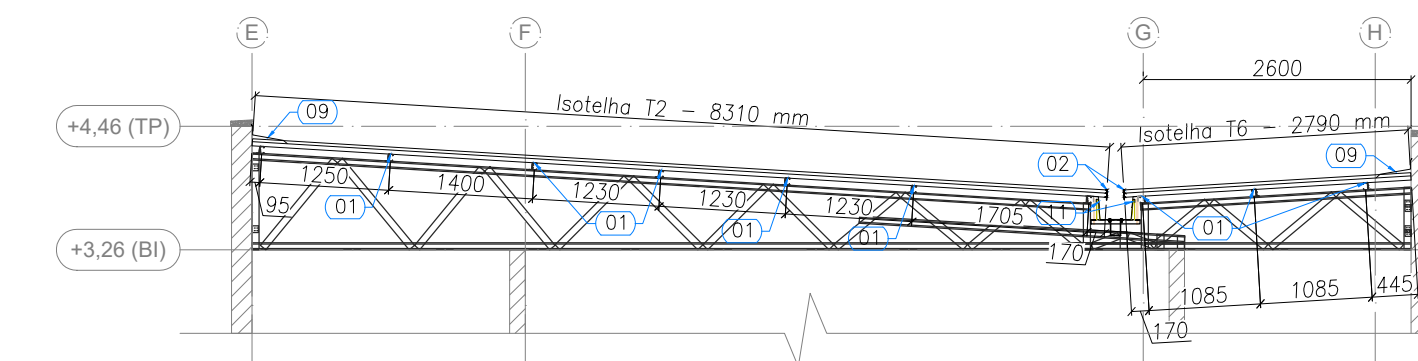
3 BLOCO C - CORTE GENÉRICO
ESCALA: 1/75



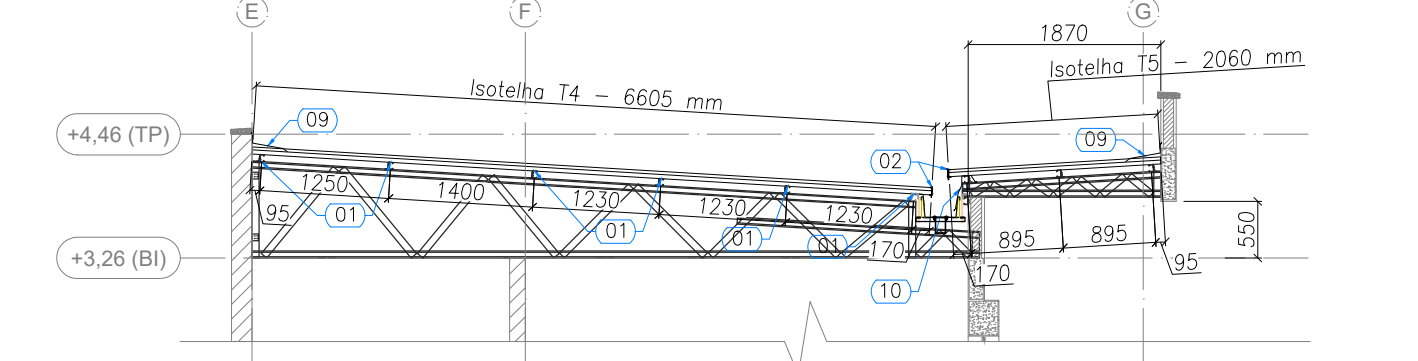
4 BLOCO A e B - ELEVÇÃO EIXO 1 e 19
ESCALA: 1/75



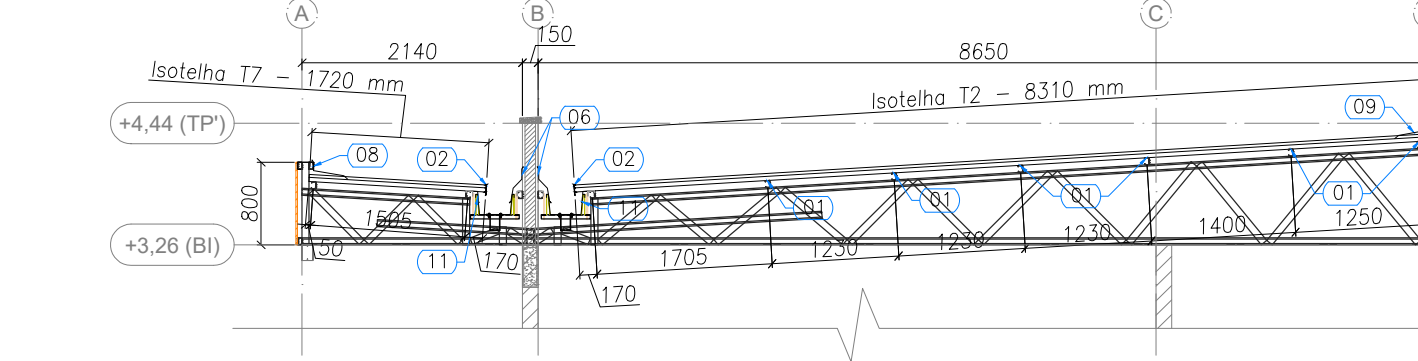
5 BLOCO A e B - ELEVÇÃO EIXO 3, 4, 6, 7, 13, 14, 16 e 17
ESCALA: 1/75



6 BLOCO A e B - ELEVÇÃO EIXO 5 e 15
ESCALA: 1/75

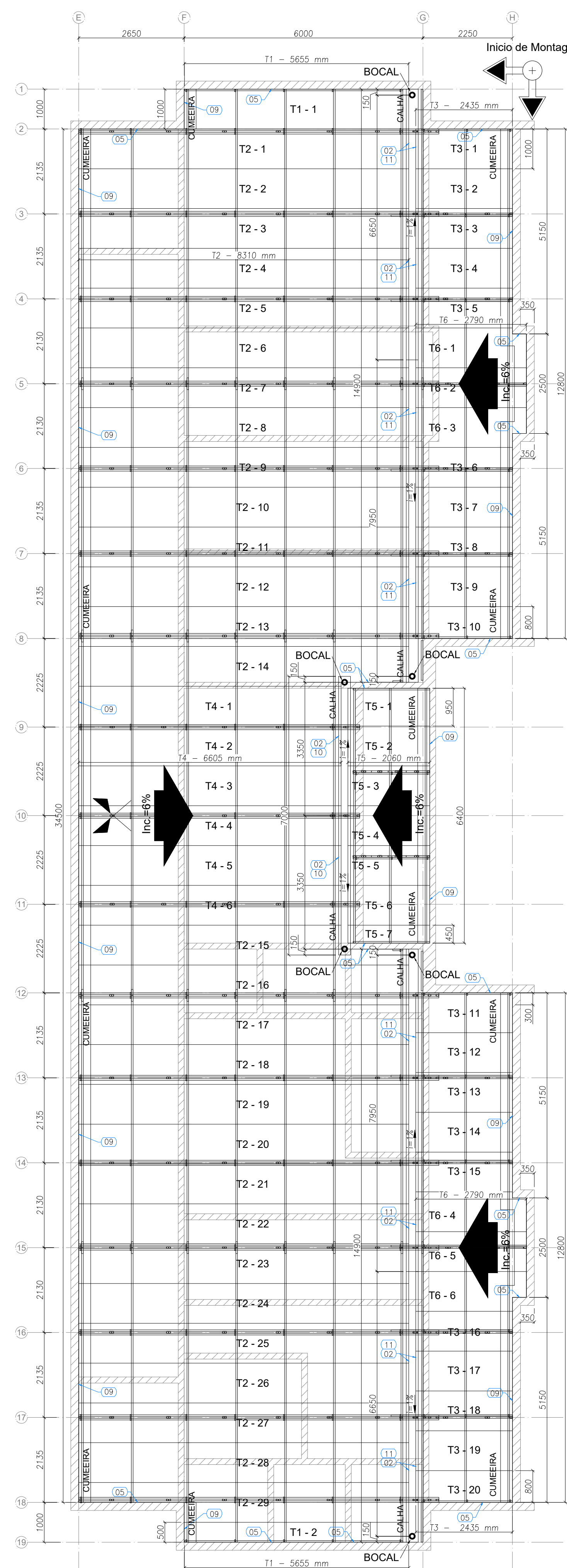
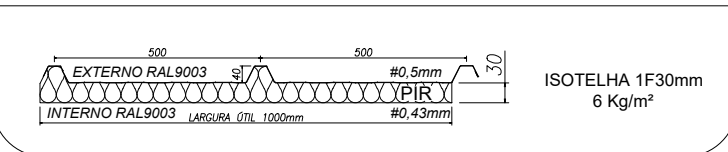


7 BLOCO A - ELEVÇÃO EIXO 9, 10 e 11
ESCALA: 1/75



8 BLOCO B - ELEVÇÃO EIXO 9, 10 e 11
ESCALA: 1/75

ESPECIFICAÇÕES:



9 BLOCO A - PLANTA DE COBERTURA
ESCALA: 1/75

LISTA DE TELHAS - CRECHE TIPO 2 - BLOCO A				
ITEM	TAG	PERFIL	COMPRIMENTO (mm)	QNTD.
1	T1	ISOTELHA PIR 30MM	5655	29
2	T2	ISOTELHA PIR 30MM	8310	2
3	T3	ISOTELHA PIR 30MM	2435	20
4	T4	ISOTELHA PIR 30MM	6605	6
5	T5	ISOTELHA PIR 30MM	2060	7
6	T6	ISOTELHA PIR 30MM	2790	6

LISTA DE TELHAS - CRECHE TIPO 2 - BLOCO B				
ITEM	TAG	PERFIL	COMPRIMENTO (mm)	QNTD.
1	T1	ISOTELHA PIR 30MM	5655	35
2	T2	ISOTELHA PIR 30MM	8310	2
3	T3	ISOTELHA PIR 30MM	2435	20
4	T6	ISOTELHA PIR 30MM	2790	6
5	T7	ISOTELHA PIR 30MM	1720	9

LISTA DE TELHAS - CRECHE TIPO 2 - BLOCO C				
ITEM	TAG	PERFIL	COMPRIMENTO (mm)	QNTD.
1	T8	ISOTELHA PIR 30MM	6020	14

NOTAS:

- A PLATIBANDA DEVE POSSUIR O NÍVEL MÍNIMO DE +4,46, SENDO 1,2 METROS ACIMA DO NÍVEL DO BANHO INFERIOR DAS TESOURAS, CONFORME INDICADO NO CORTE 4 DA PRANCHA TIPO2-ARQ-CRT-GERO-05-08_R02.DWG.
- AS PLATIBANDAS EM ALVENARIA, VIGAS DE CONCRETO E DEMAIS ELEMENTOS DE SUSTENTACÃO DA ESTRUTURA DEVEM POSSUIR FCK MÍN = 15MPA E RESISTIR AOS CARREGAMENTOS INDICADOS NA NOTA 5 E QUANDO DE CARGAS, SENDO RESPONSABILIDADE DA EXECUÇÃO E RESISTÊNCIA DO REBOCO POR CONTA DO CLIENTE.
- O PDL DO BLOCO CENTRAL E DA SALA MULTIFUNDO DO BLOCO B POSSUI O VALOR DE 3,07 METROS DEVIDO A NECESSIDADE DE APOIO DAS TRELIÇAS LSF NAS VIGAS DE CONCRETO DO CLIENTE SITUADAS NO NÍVEL +3,26.
- AS CHAPAS PERFURADAS DE FECHAMENTO VERTICAL ASSIM COMO SUAS FIXAÇÕES SÃO DE RESPONSABILIDADE DO CLIENTE.

REFERÊNCIAS:

- MEMORIAL DESCRITIVO E ESPECIFICAÇÕES TÉCNICAS;
- PLANILHA DE QUANTITATIVOS;
- PROJETOS:

Atendimento à NBR 9050/2015;

02 JANEIRO/2017 Alteração: quadro de áreas, sanitários infantis 1 e 2, altura da platibanda, mobiliário e equipamento, altura da cerâmica nos sanitários, cor dos portões dos solários e altura da porta PA4; Acréscimo das duchas higiênicas e escaninhos pré-escola. Retirada da chapa de aço abaixo da platibanda; Alteração paredes - shaft para tubulação hidráulica e detalhamento; alteração da altura da platibanda; Correção Blocos: B34, B36; Sapatas: S34, S36; Pilares: P33, P45, P57; Vigas nível 310: V22, V56, V75; Supressão: Viga nível 310: V72.

01 AGOSTO/2016

Nº DATA DESCRIÇÃO

CONTROLE DE REVISÕES

FOLHA: 09/10

OBRA: PROJETO DE ESTRUTURA DE CRECHE PROINFÂNCIA - PROJETO TIPO 2 PADRÃO FNDE

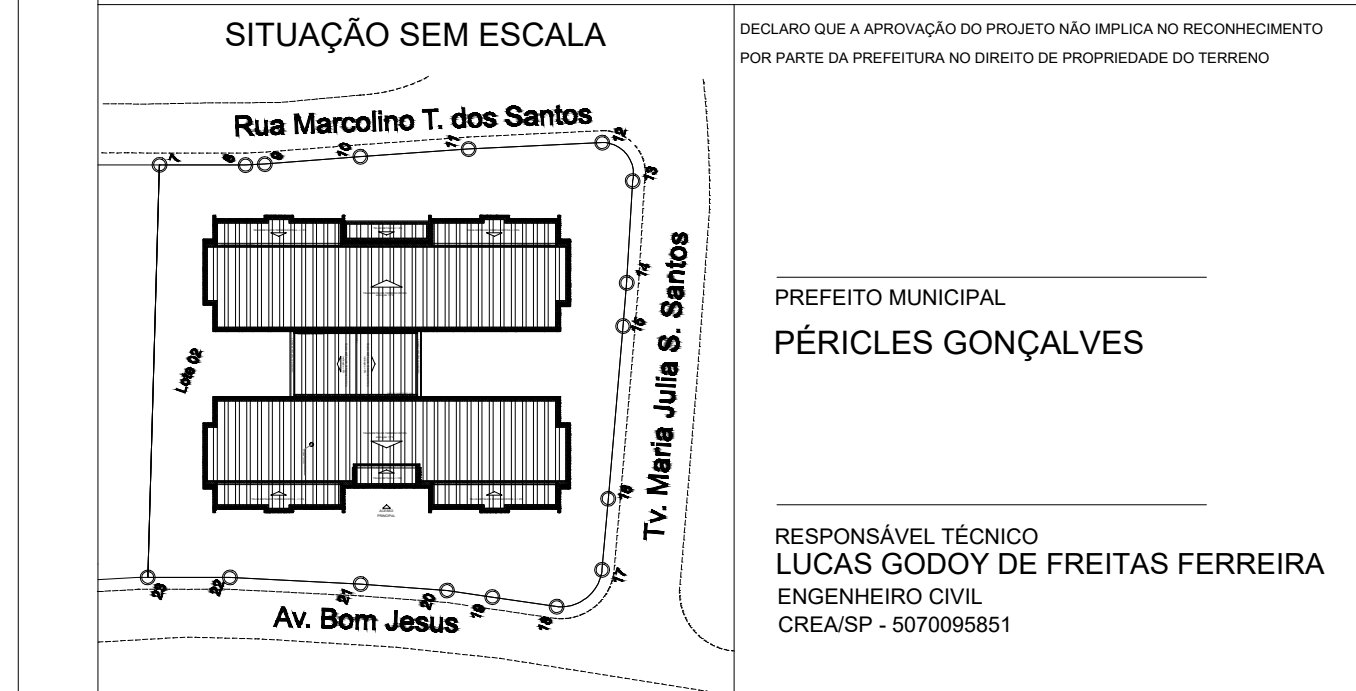
ASSUNTO: ESTRUTURA METÁLICA - PLANTA DE TELHAS E ELEVÇÕES - BLOCO A, BLOCO B E BLOCO C

LOCAL: AVENIDA BOM JESUS - DISTRITO DO PORTO

BAIRRO: DISTRITO DO PORTO

CIDADE: CAPELA DO ALTO - S.P.

PROPRIETÁRIO: PREFEITURA MUNICIPAL DE CAPELA DO ALTO.



RESPONSÁVEL TÉCNICO: LUCAS GODOY DE FREITAS FERREIRA, ENGENHEIRO CIVIL, CREA/SP - 5070096851

DETALHE 00 ENCAIXE DA SOBREPÓSICÃO LATERAL DA ISOTELHA

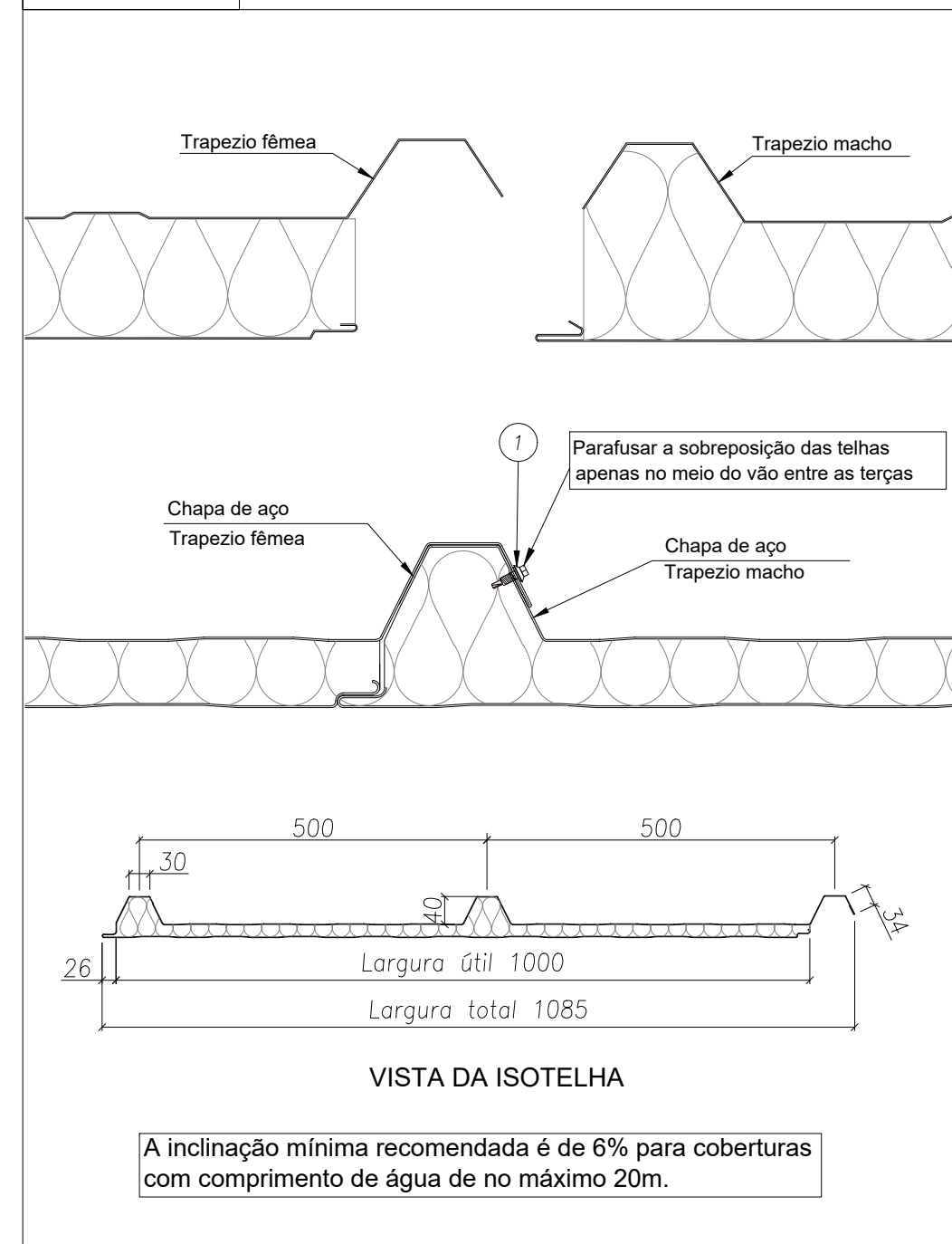


Table with 4 columns: ITEM, DESCRIÇÃO, CONSUMO, CÓDIGO. Item 1: PAR COSTURA PB1/4-14 X 7/8 P1.

DETALHE 01 FIXAÇÃO DA ISOTELHA

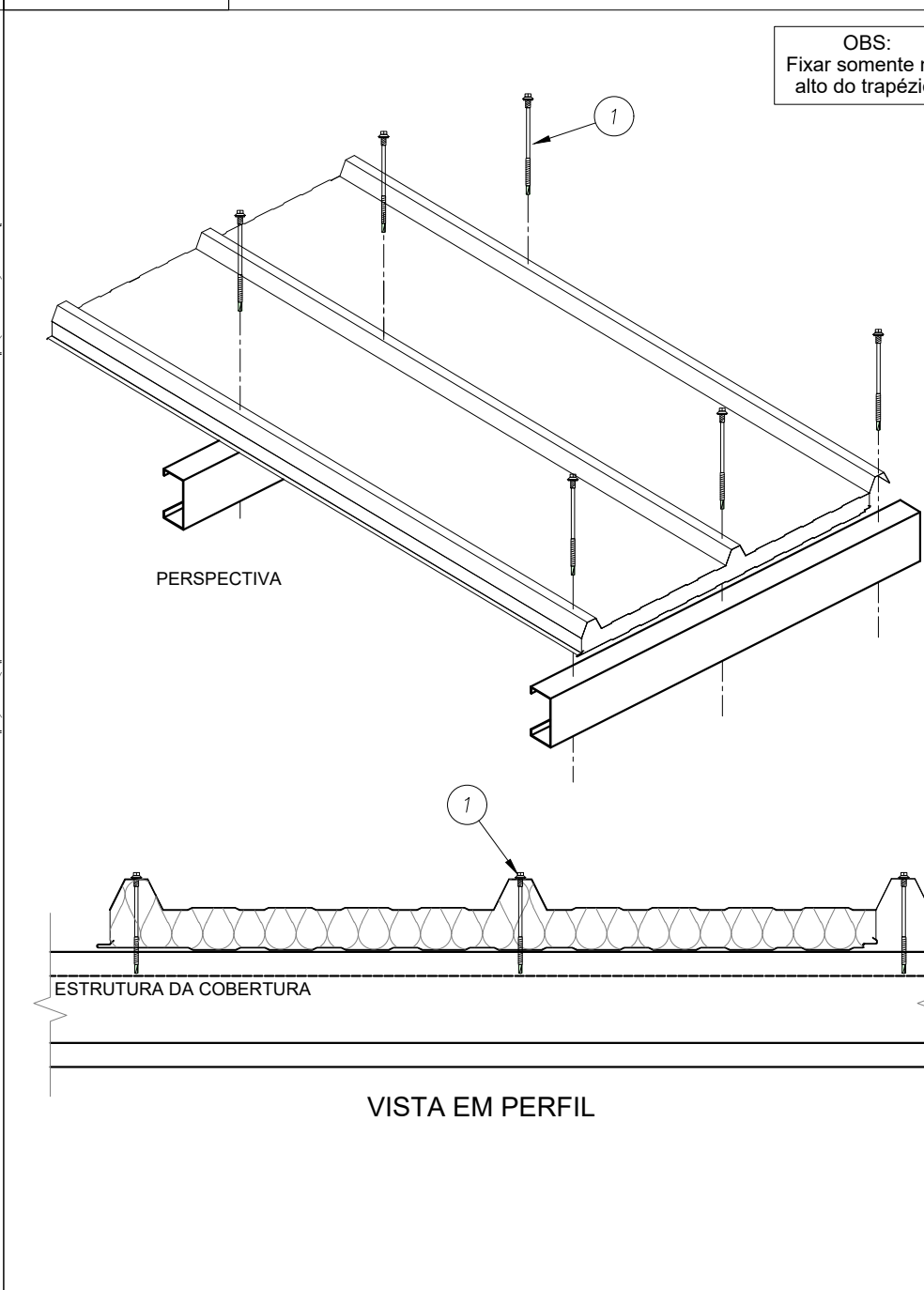


Table with 4 columns: ITEM, DESCRIÇÃO, CONSUMO, CÓDIGO. Item 1: PAR FIX PB 12 1/4-14 X 4" P1.

DETALHE 02 ACABAMENTO TRAPEZOIDAL

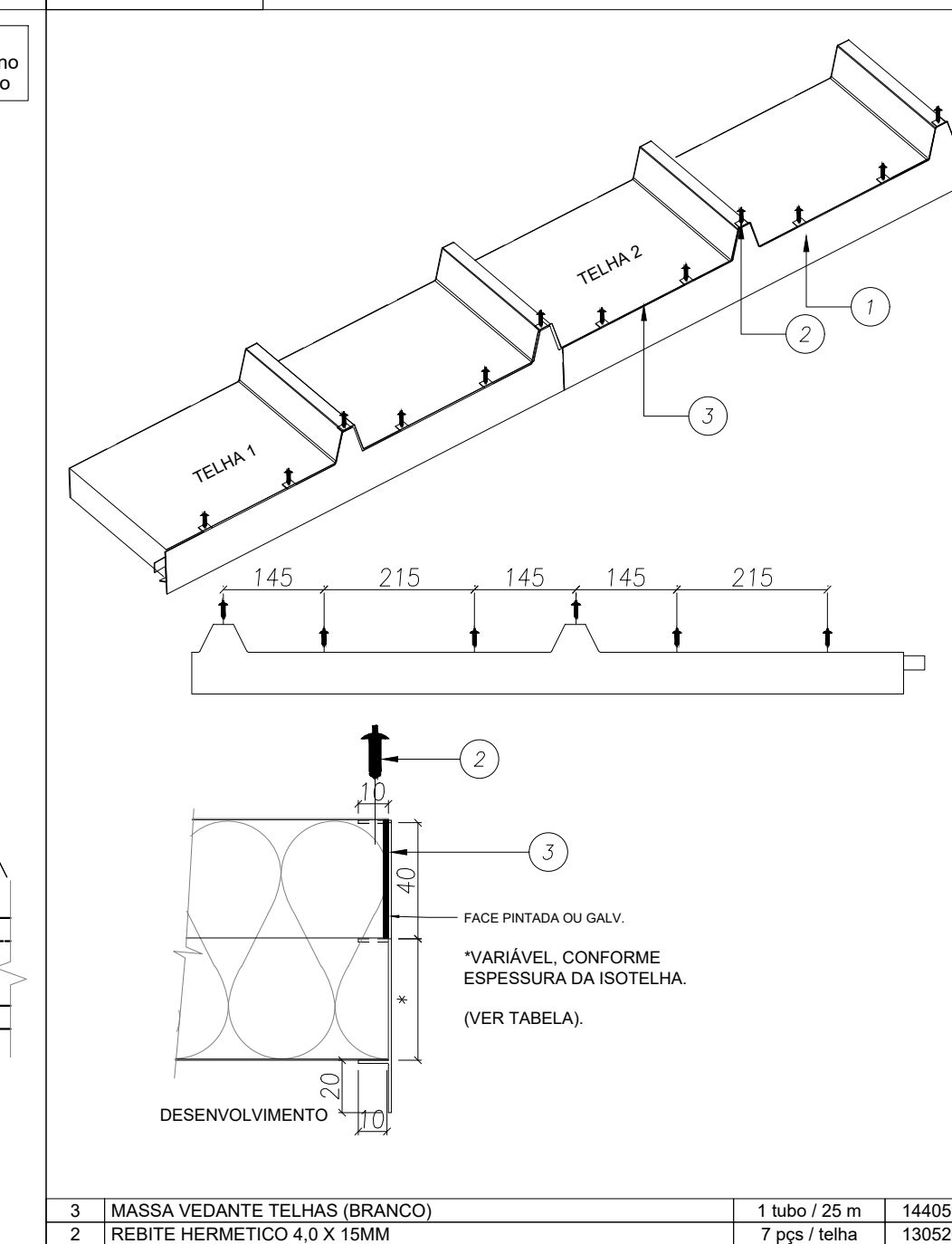


Table with 4 columns: ITEM, DESCRIÇÃO, CONSUMO, CÓDIGO. Items 3, 2, 1: MASSA VEDANTE TELHAS, REBITE HERMETICO, ACAB TRAP PRE.

DETALHE 03 CUMEIRA TRAPEZOIDAL

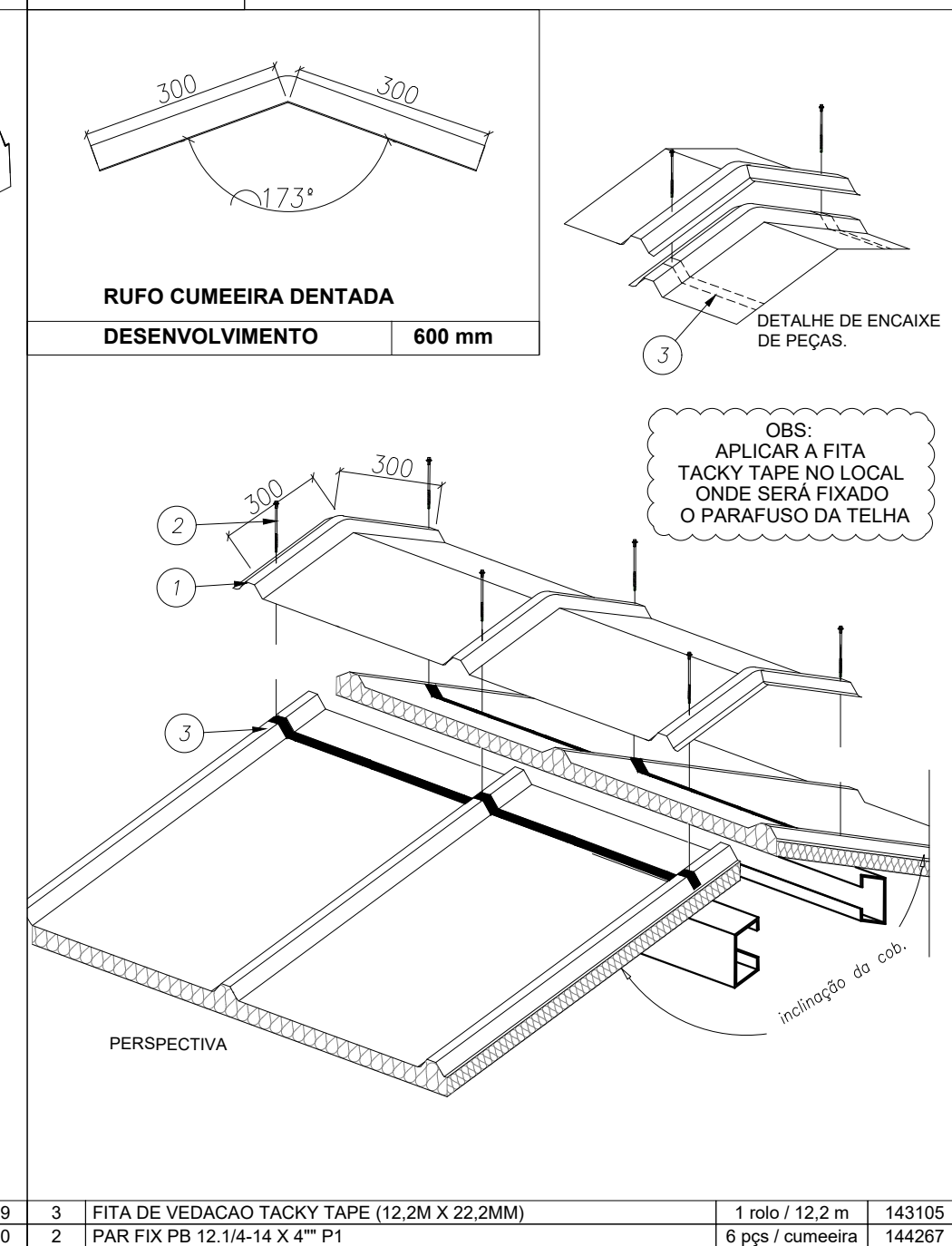


Table with 4 columns: ITEM, DESCRIÇÃO, CONSUMO, CÓDIGO. Items 3, 2, 1: FITA DE VEDAÇÃO TACKY TAPE, PAR FIX PB 12 1/4-14 X 4" P1, CUMEIRA TRAPEZOIDAL.

DETALHE 04 ACABAMENTO INTERNO CUMEIRA AÇO/AÇO

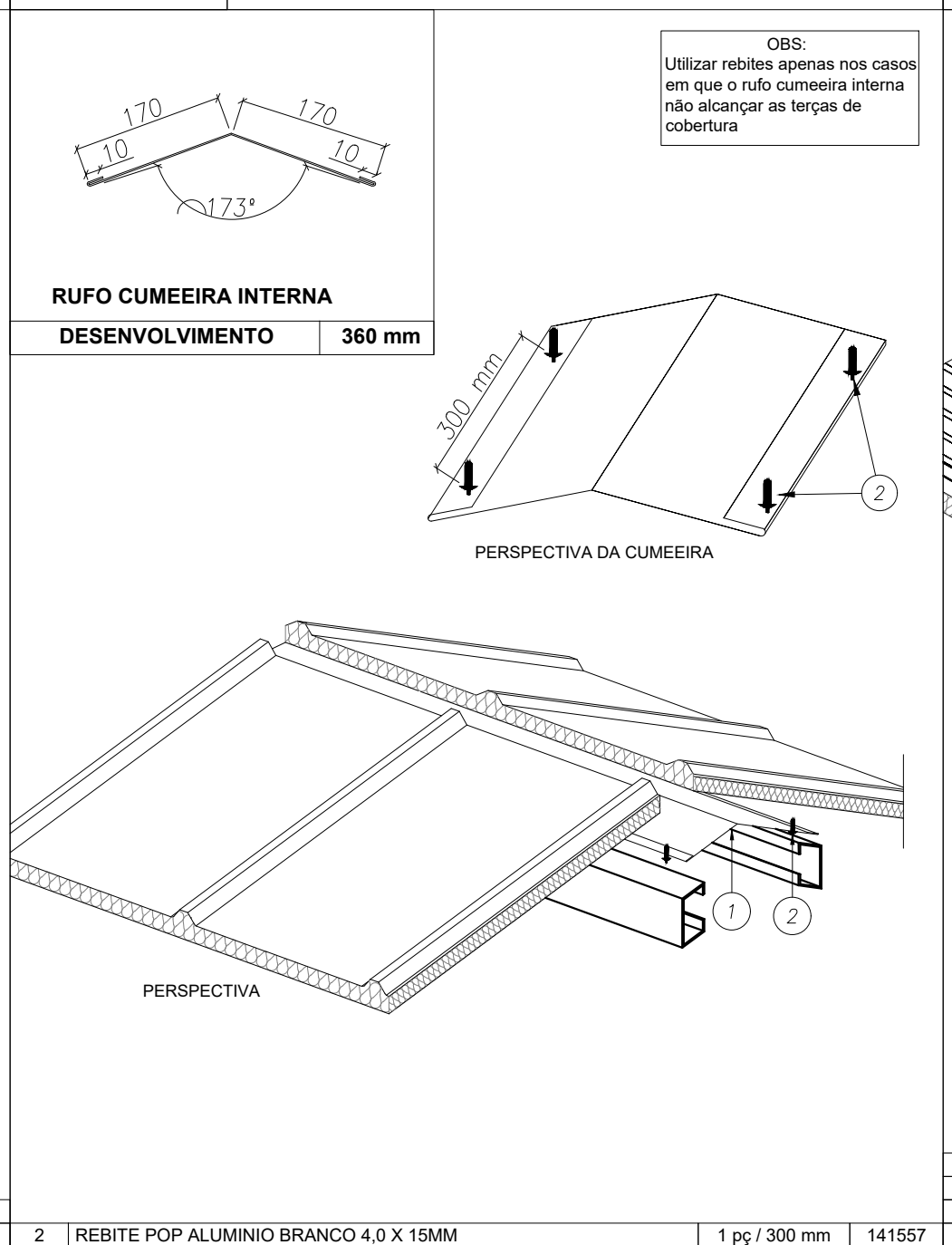


Table with 4 columns: ITEM, DESCRIÇÃO, CONSUMO, CÓDIGO. Item 2: REBITE POP ALUMINIO BRANCO.

DETALHE 05 RUFU LATERAL FIXADO EM ALVENARIA

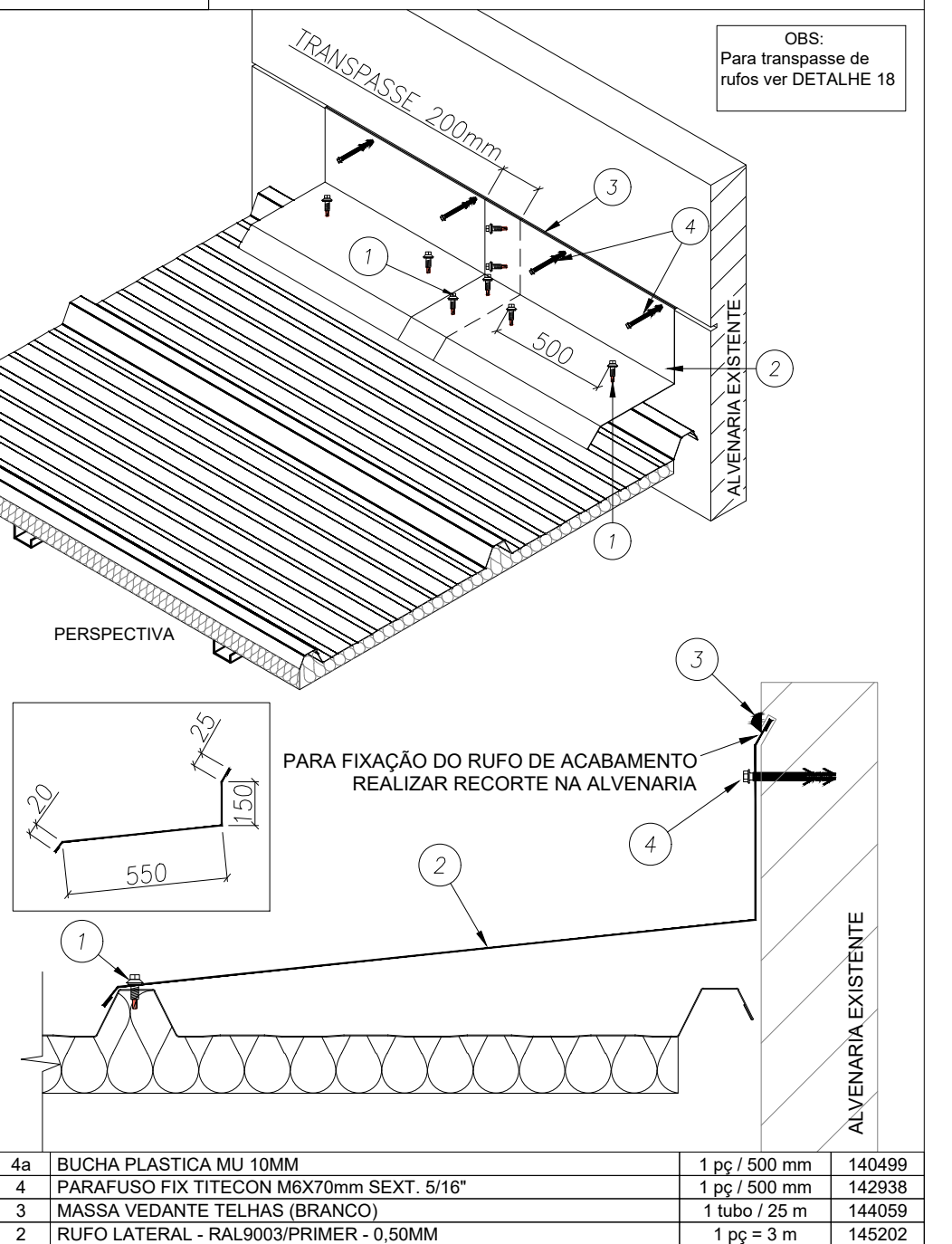


Table with 4 columns: ITEM, DESCRIÇÃO, CONSUMO, CÓDIGO. Items 4a, 4, 3, 2, 1: BUCHA PLASTICA MU, PARAFUSO FIX, MASSA VEDANTE TELHAS, RUFU LATERAL, PAR COSTURA.

DETALHE 06 RUFU PINGADEIRA

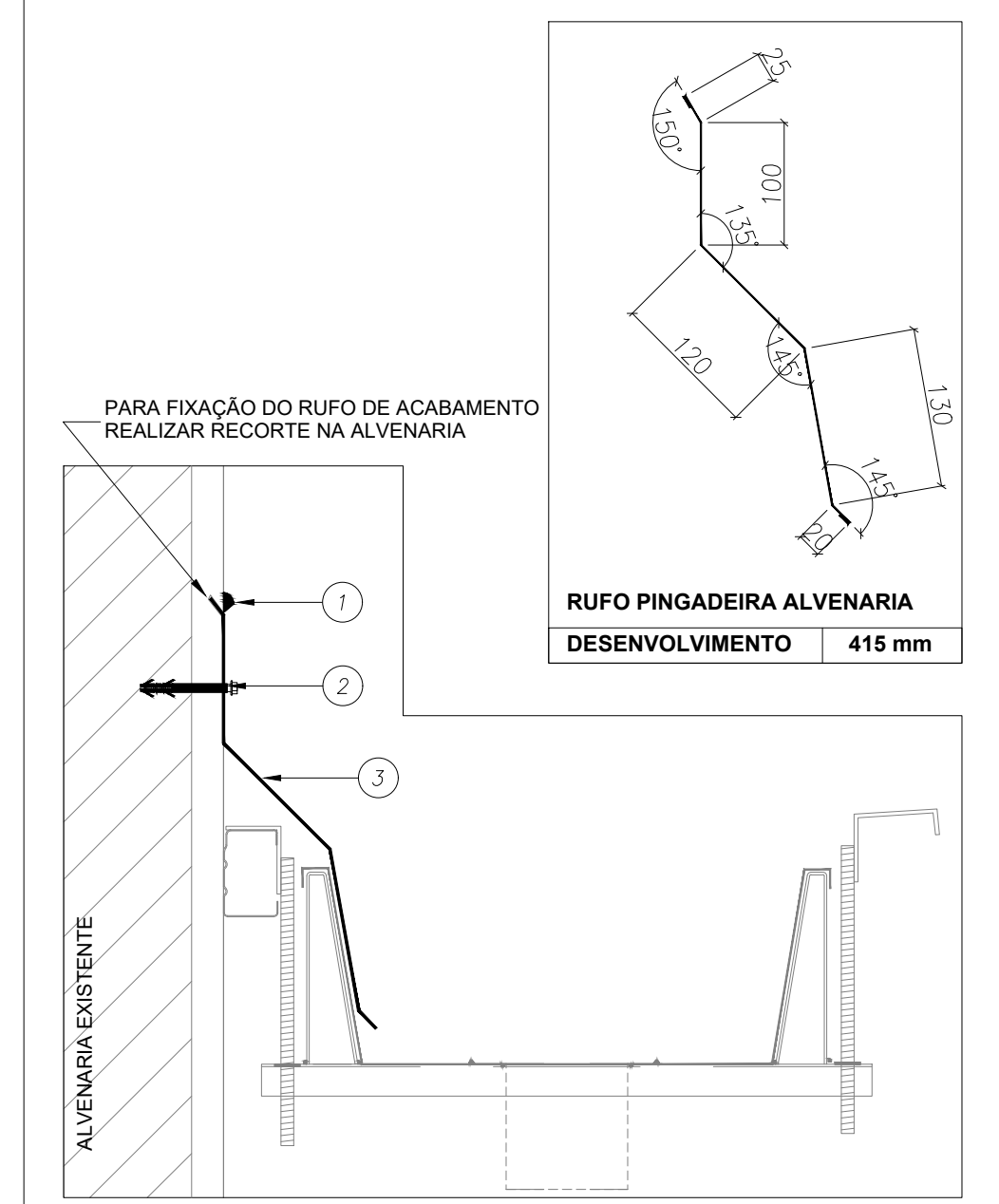


Table with 4 columns: ITEM, DESCRIÇÃO, CONSUMO, CÓDIGO. Item 3: RUFU PINGADEIRA - RAL9003/PRIMER.

DETALHE 07 PERFIL CARTOLA + PINGADEIRA - BLOCO C

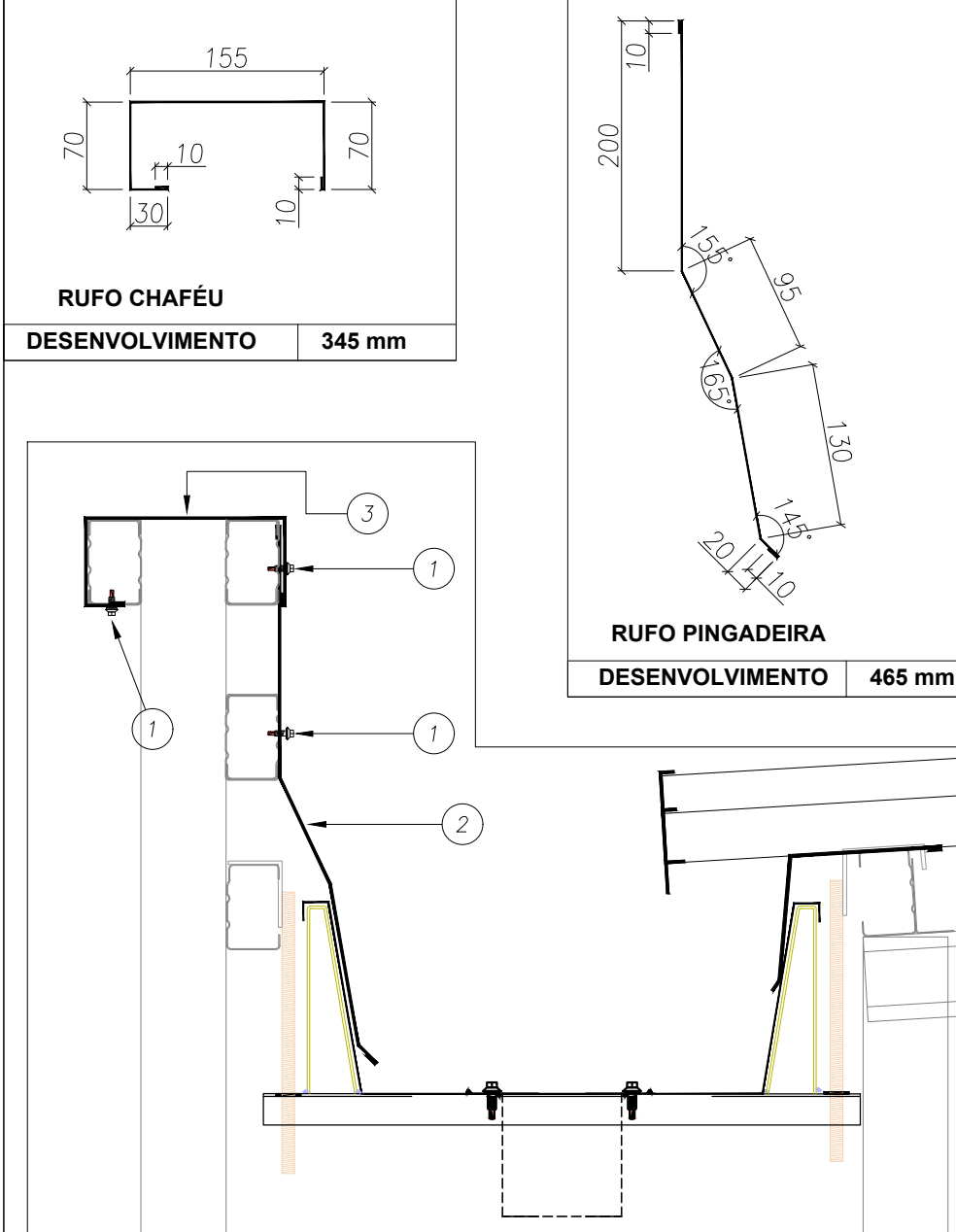


Table with 4 columns: ITEM, DESCRIÇÃO, CONSUMO, CÓDIGO. Items 3, 2, 1: RUFU CHAFÉU, RUFU PINGADEIRA, PAR COSTURA.

DETALHE 08 PERFIL CARTOLA + SUPERIOR DENTADO - BLOCO B

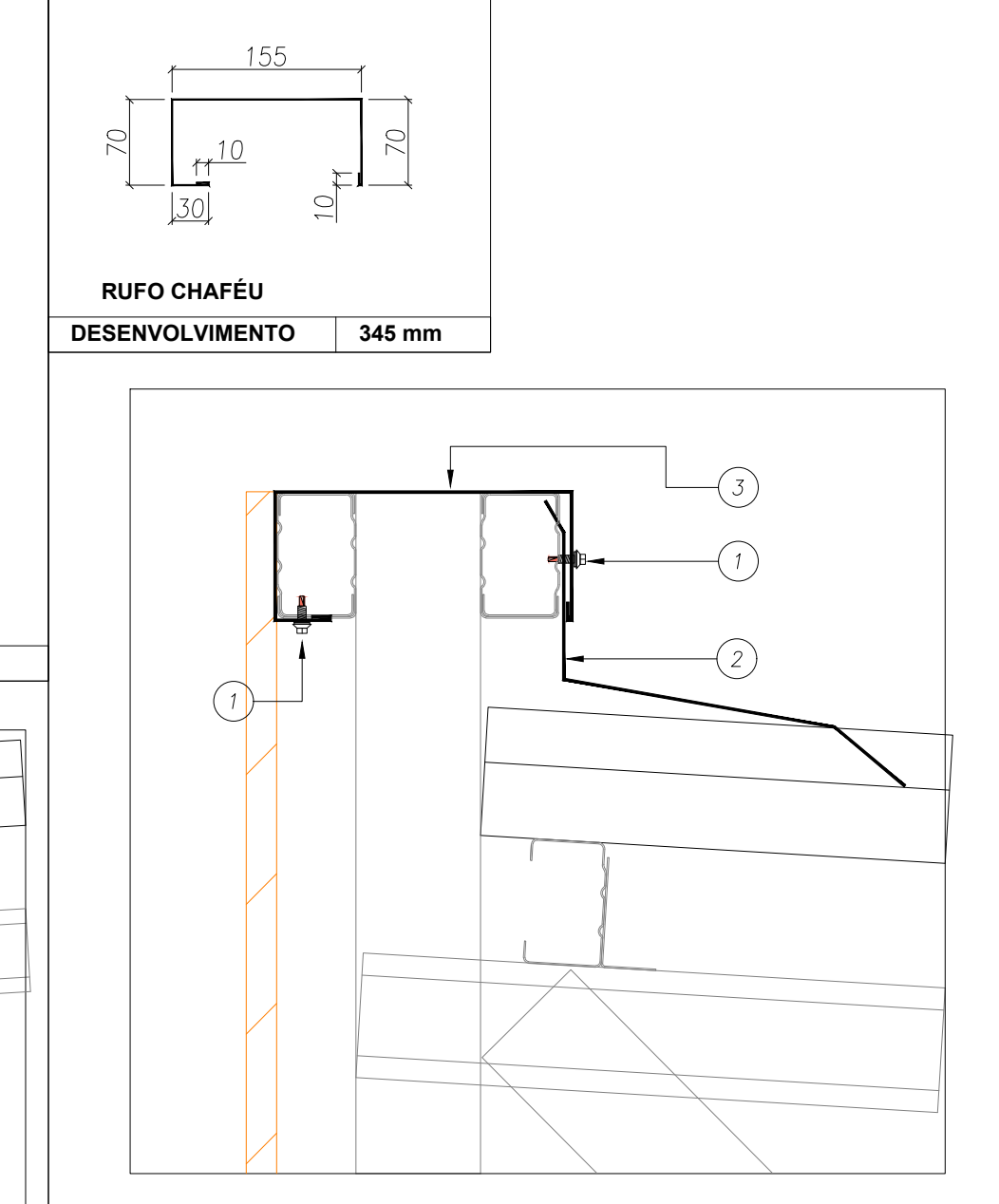


Table with 4 columns: ITEM, DESCRIÇÃO, CONSUMO, CÓDIGO. Item 3: RUFU CHAFÉU - RAL9003/PRIMER.

DETALHE 09 RUFU SUPERIOR DENTADO

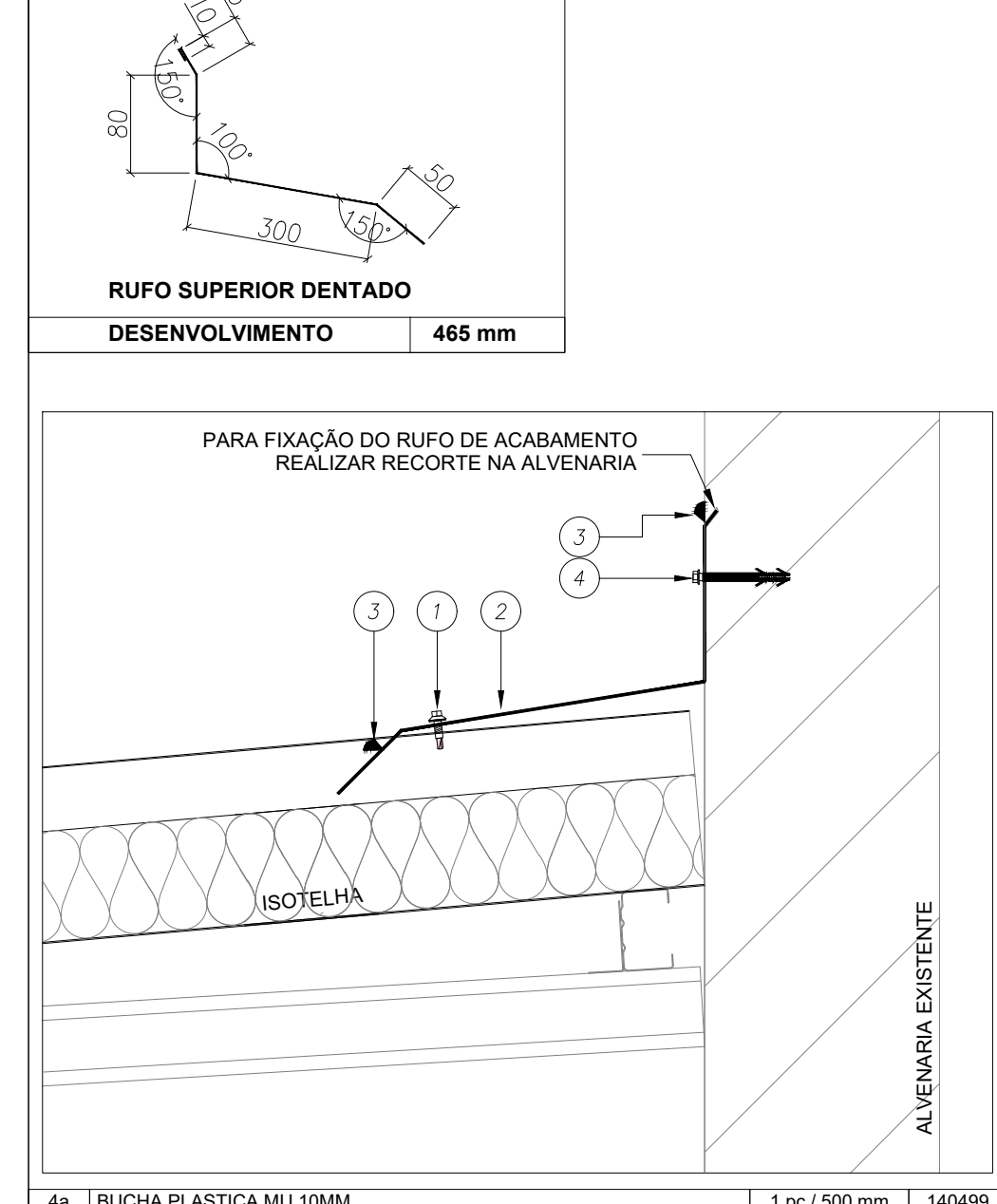


Table with 4 columns: ITEM, DESCRIÇÃO, CONSUMO, CÓDIGO. Items 4a, 4, 3, 2, 1: BUCHA PLASTICA MU, PARAFUSO FIX, MASSA VEDANTE TELHAS, RUFU SUPERIOR DENTADO, PAR COSTURA.

DETALHE 10 RUFU SUPERIOR DENTADO

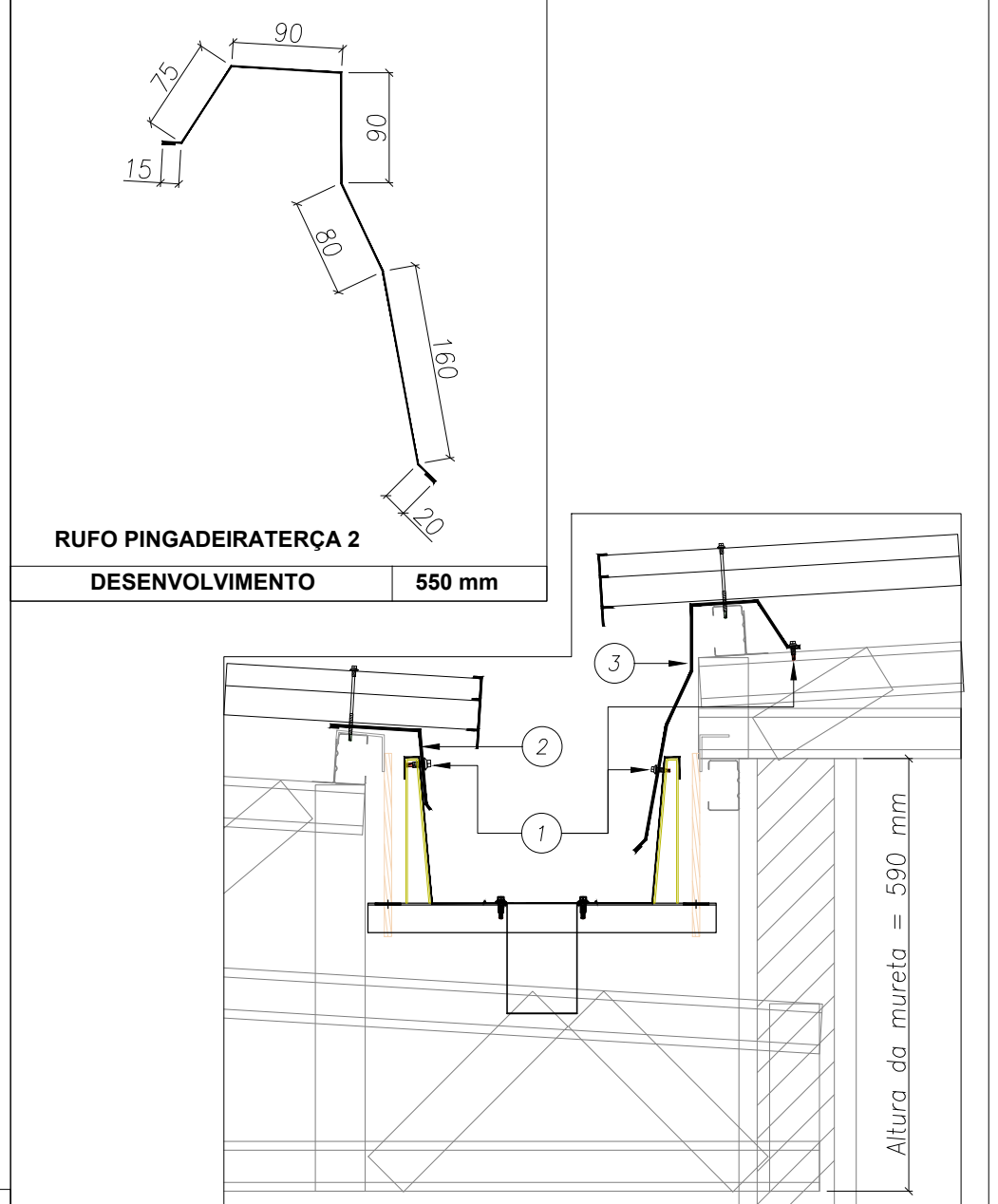


Table with 4 columns: ITEM, DESCRIÇÃO, CONSUMO, CÓDIGO. Item 3: RUFU PINGADEIRA TERÇA 2 - RAL9003/PRIMER.

DETALHE 11 RUFU PINGADEIRA

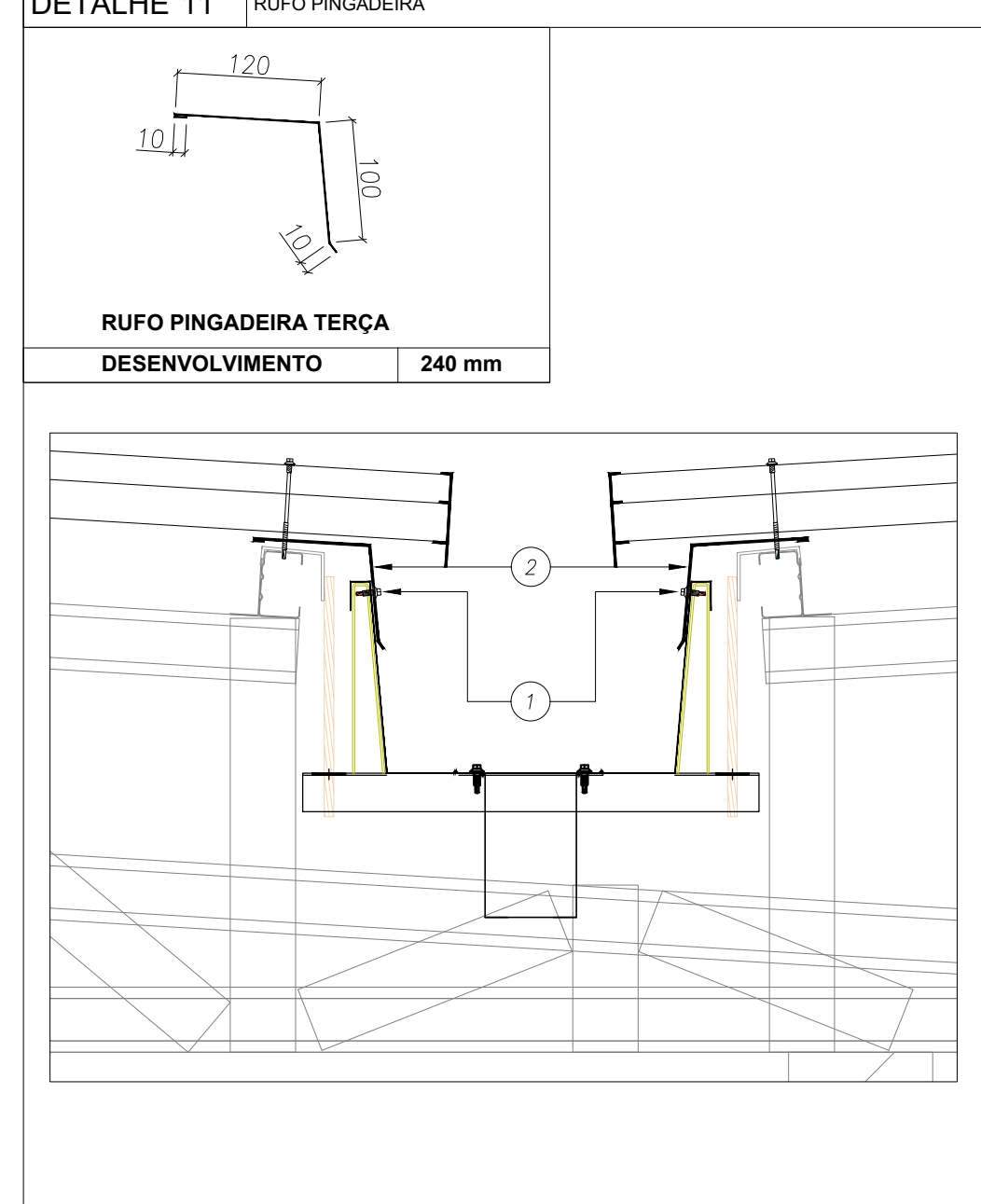


Table with 4 columns: ITEM, DESCRIÇÃO, CONSUMO, CÓDIGO. Item 2: RUFU PINGADEIRA TERÇA - RAL9003/PRIMER.

DETALHE 12 TRANSPASSE DE RUFU

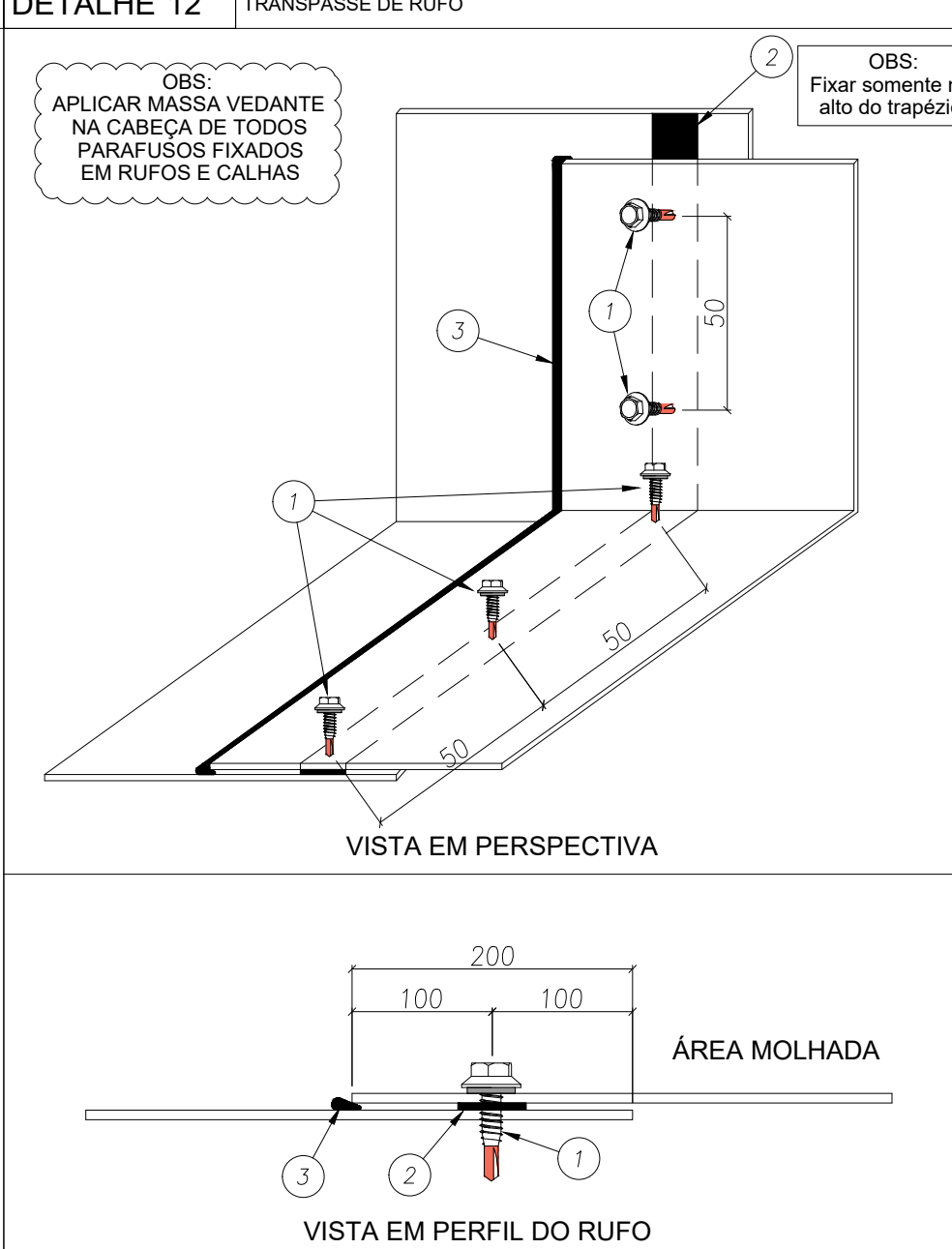


Table with 4 columns: ITEM, DESCRIÇÃO, CONSUMO, CÓDIGO. Item 1: PAR COSTURA PB1/4-14 X 7/8 P1.

DETALHE 13 TRANSPASSE DA CALHA

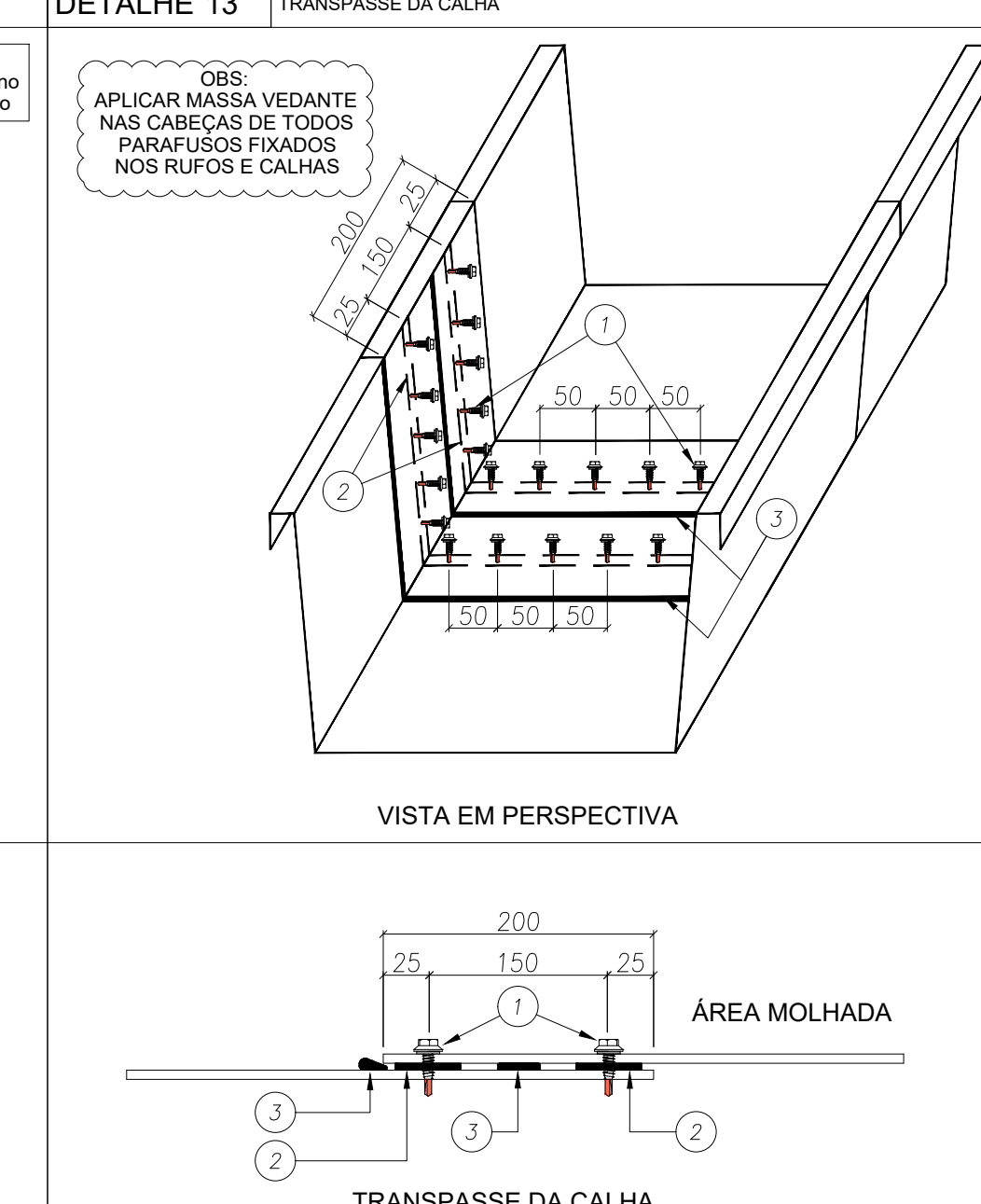


Table with 4 columns: ITEM, DESCRIÇÃO, CONSUMO, CÓDIGO. Item 3: MASSA VEDANTE TELHAS (BRANCO).

DETALHE 14 BOCAL DA CALHA

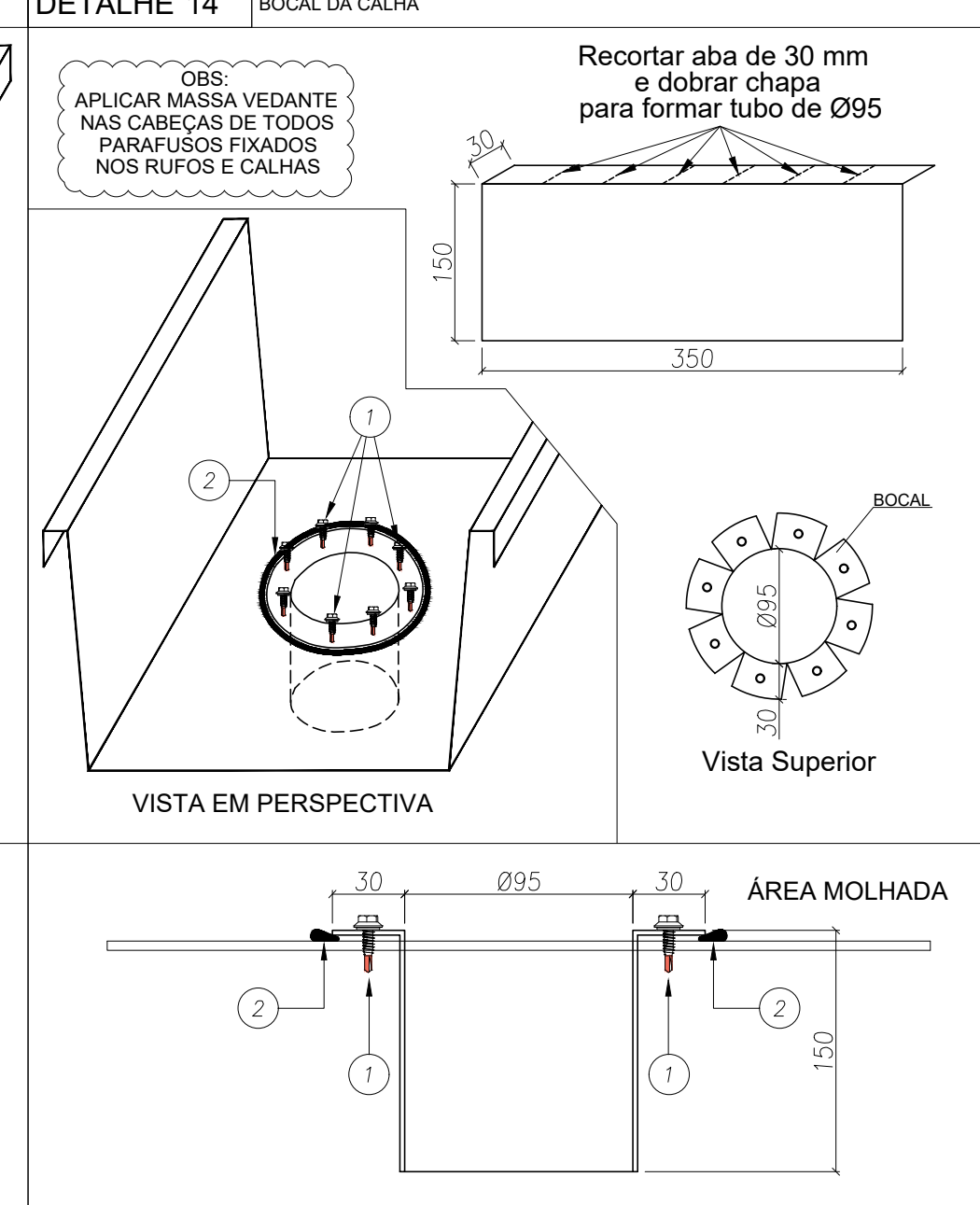


Table with 4 columns: ITEM, DESCRIÇÃO, CONSUMO, CÓDIGO. Item 2: MASSA VEDANTE TELHAS (BRANCO).

DETALHE 15 TAMPA E SUPORTES DA CALHA

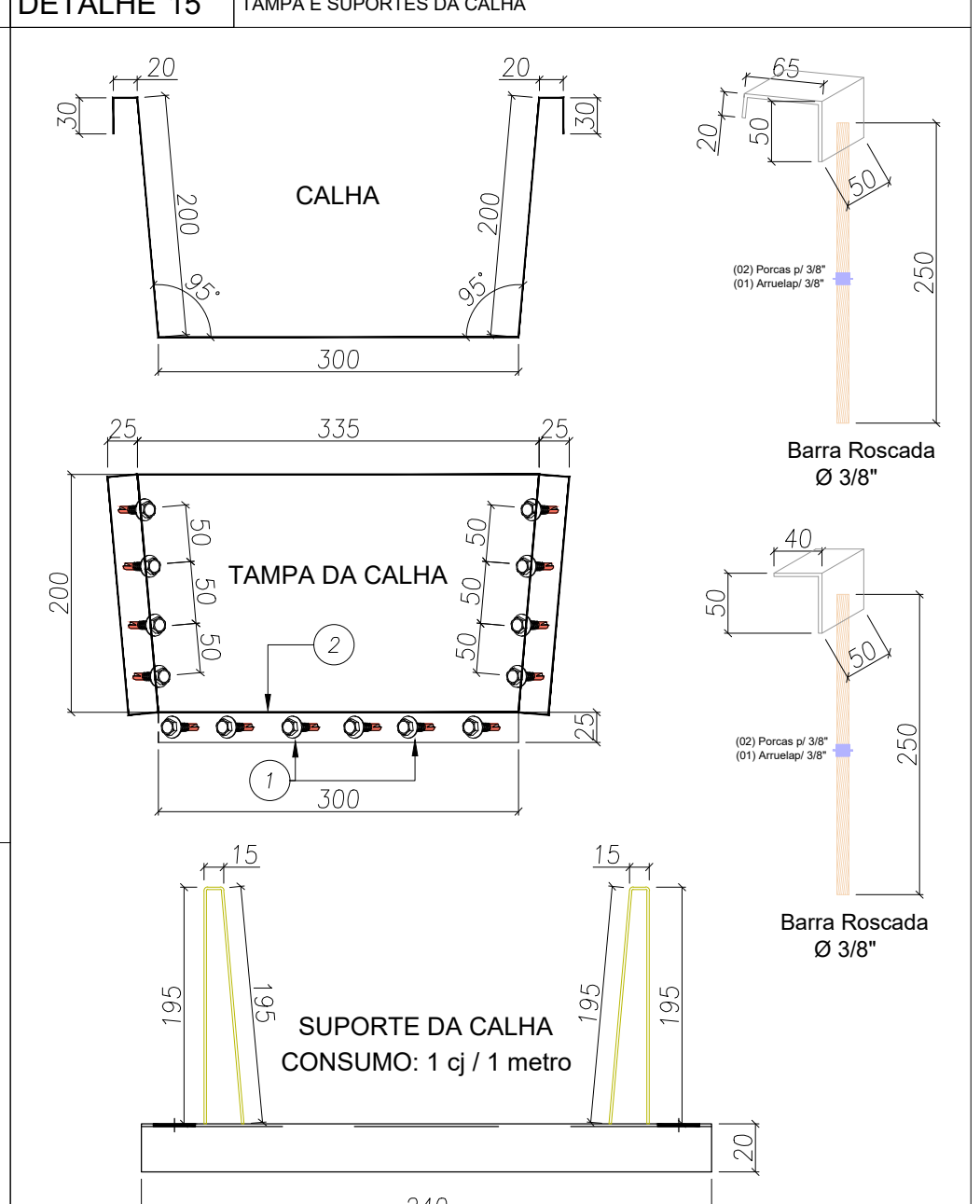


Table with 4 columns: ITEM, DESCRIÇÃO, CONSUMO, CÓDIGO. Item 3: CONJUNTO SUPORTE DE CALHA.

Atendimento à NBR 9050/2015; Alteração: quadro de áreas, sanitários infantis 1 e 2, altura da platibanda, mobiliário e equipamento, altura da cerâmica nos sanitários, cor dos portões dos solários e altura da porta PA4; Acréscimo das duchas higiênicas e escaninhos pré-escola. Retirada da chapa de aço abaixo da platibanda; Correção: Blocos: S34, S36; Sapatas: S34, S36; Pilares: P45, P47; Vigas nível 310: V22, V56, V75; Supressão: Viga nível 310: V72.

PROJETO DE ESTRUTURA | 10/10

OBRA: CONSTRUÇÃO DE CRECHE PROINFÂNCIA - PROJETO TIPO 2 PADRÃO FNDE
ASSUNTO: ESTRUTURA METÁLICA - DETALHES CONSTRUTIVOS
LOCAL: AVENIDA BOM JESUS - DISTRITO DO PORTO
BAIRRO: DISTRITO DO PORTO
CIDADE: CAPELA DO ALTO - S.P.



PREFEITURA MUNICIPAL DE CAPELA DO ALTO. RESPONSÁVEL TÉCNICO: LUCAS GODDY DE FREITAS FERREIRA, ENGENHEIRO CIVIL.

Main table at the bottom of the page listing items, descriptions, consumption, and codes for various materials and components used in the roof construction.



MUNICÍPIO DE CAPELA DO ALTO

PRACA SÃO FRANCISCO, Nº 26 - CENTRO - CNPJ: 46.634.077/0001-14

CAPELA DO ALTO/SP - CEP 18.195-000

FONE: (15) 3267-8800



CÓDIGO DE ACESSO

A840850EDC174A2A9D01FE6844C485B4

VERIFICAÇÃO DAS ASSINATURAS

Este documento foi assinado digitalmente/eletronicamente pelos seguintes signatários nas datas indicadas

Para verificar a validade das assinaturas acesse o link abaixo

<https://capeladoalto.flowdocs.com.br:2053/public/assinaturas/A840850EDC174A2A9D01FE6844C485B4>