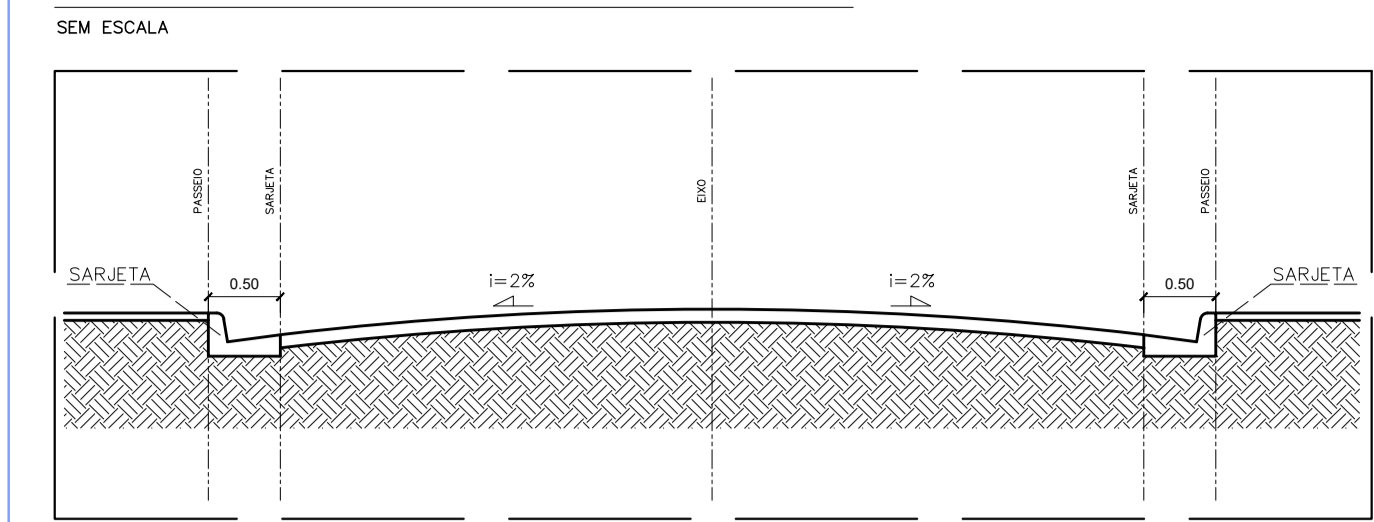
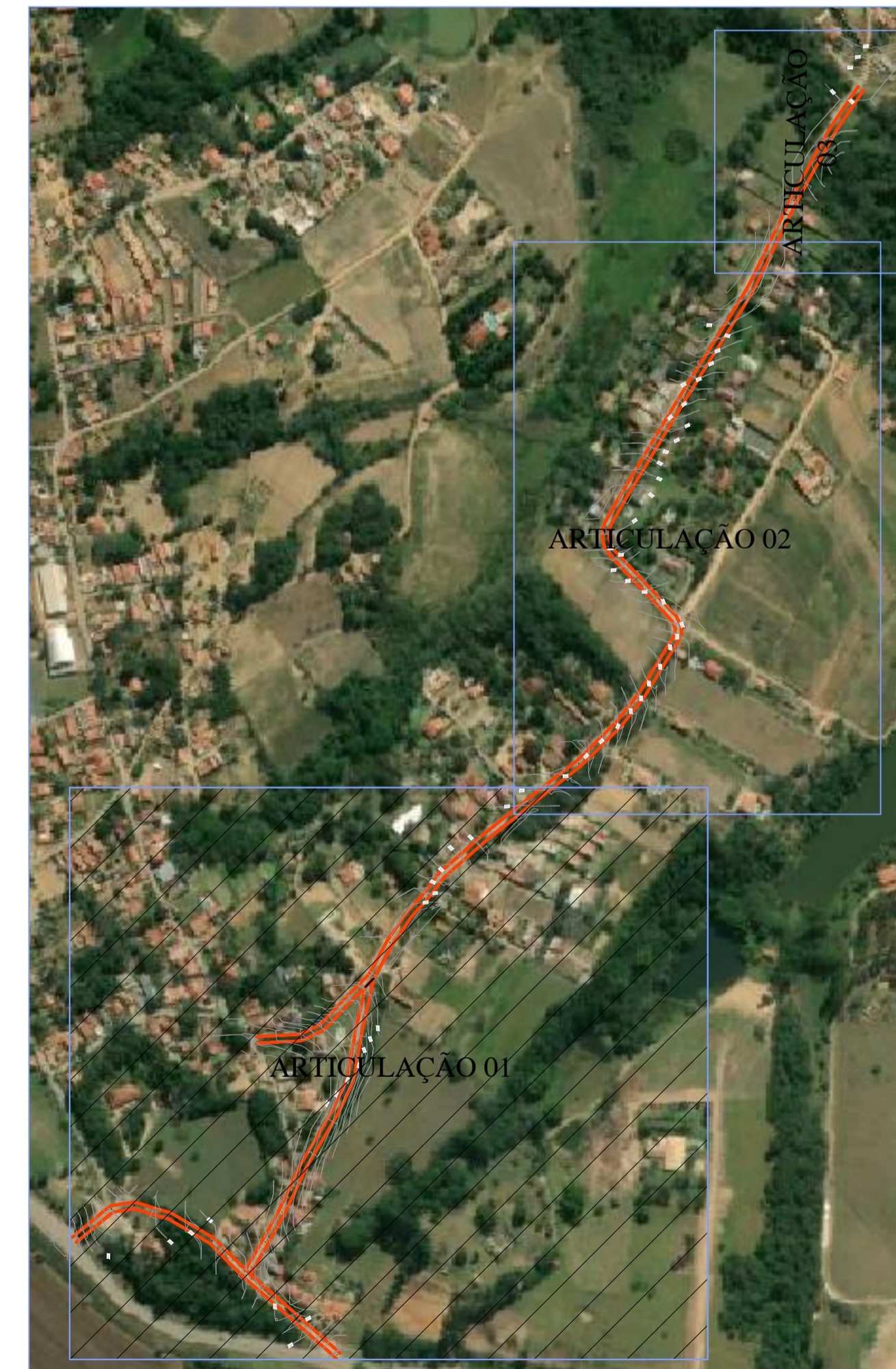


REDE DE DRENAGEM - ARTICULAÇÃO 01
ESCALA : 1:1.000

DETALHES DO PERFIL LONGITUDINAL DA VIA

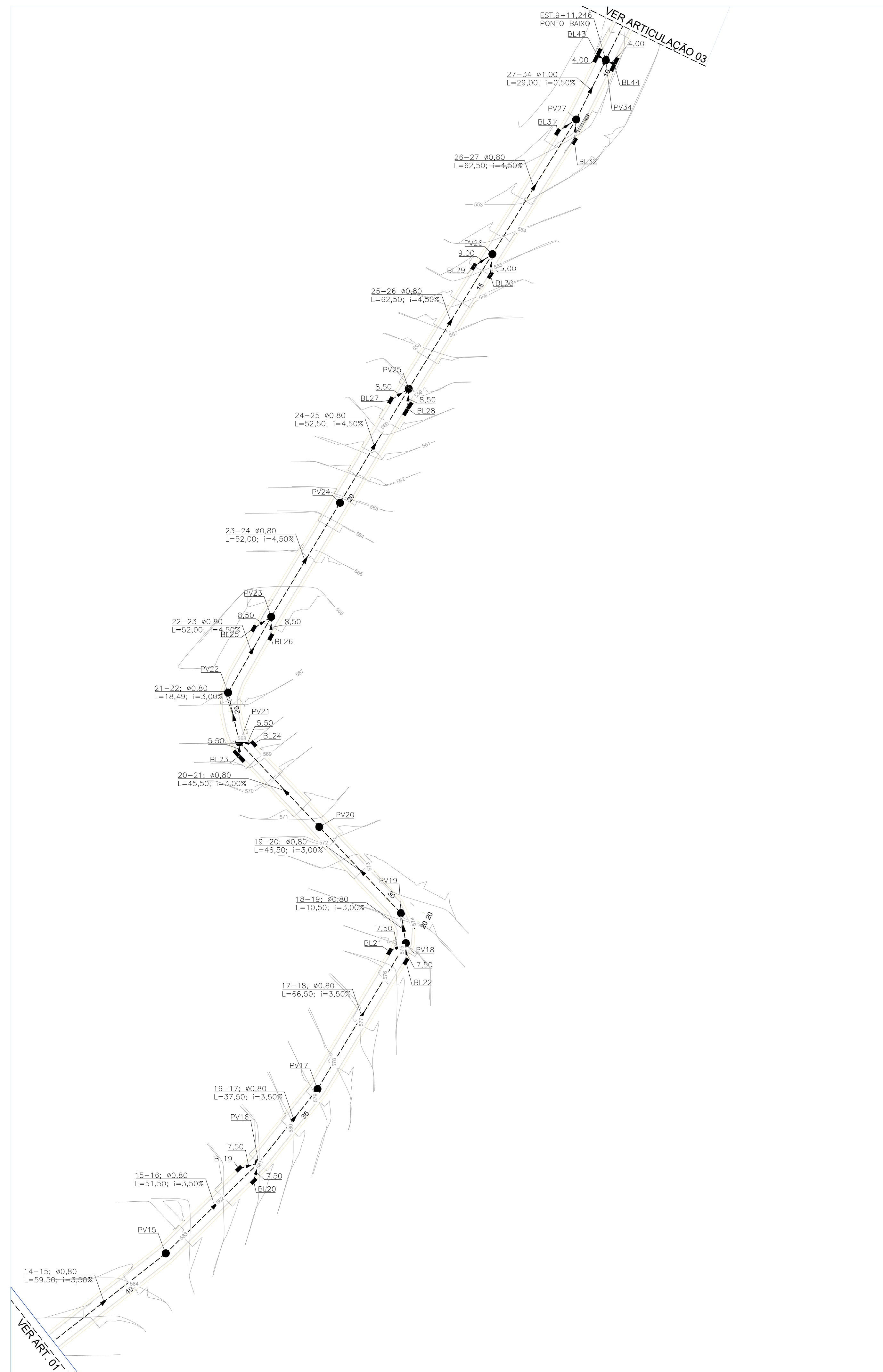


- REDE DE DRENAGEM E RAMAIS
 BSC #0,50 - PA2 = 328,80m
 BSC #0,60 - PA2 = 332,20m
 BSC #0,80 - PA2 = 1112,00m
 BSC #1,20 - PA2 = 28,91m
 BSC #1,50 - PA2 = 87,59
- BUEIRO CELULAR DE CONCRETO - TRAVESSIA DE TALVEGUE
 BTCC 3,50 x 3,50 = 60,00m
- POÇO DE VISITA = 36un.
- BOCA DE LEÃO = 33un.
- BOCA DE LEÃO DUPLA = 13un.
- MURO ALA BSC #1,50 = 1un.
- MURO ALA BSC 3,50 x 3,50 = 4un.



PLANTA BAIXA - LOCAÇÃO
ESCALA : 1:2.500

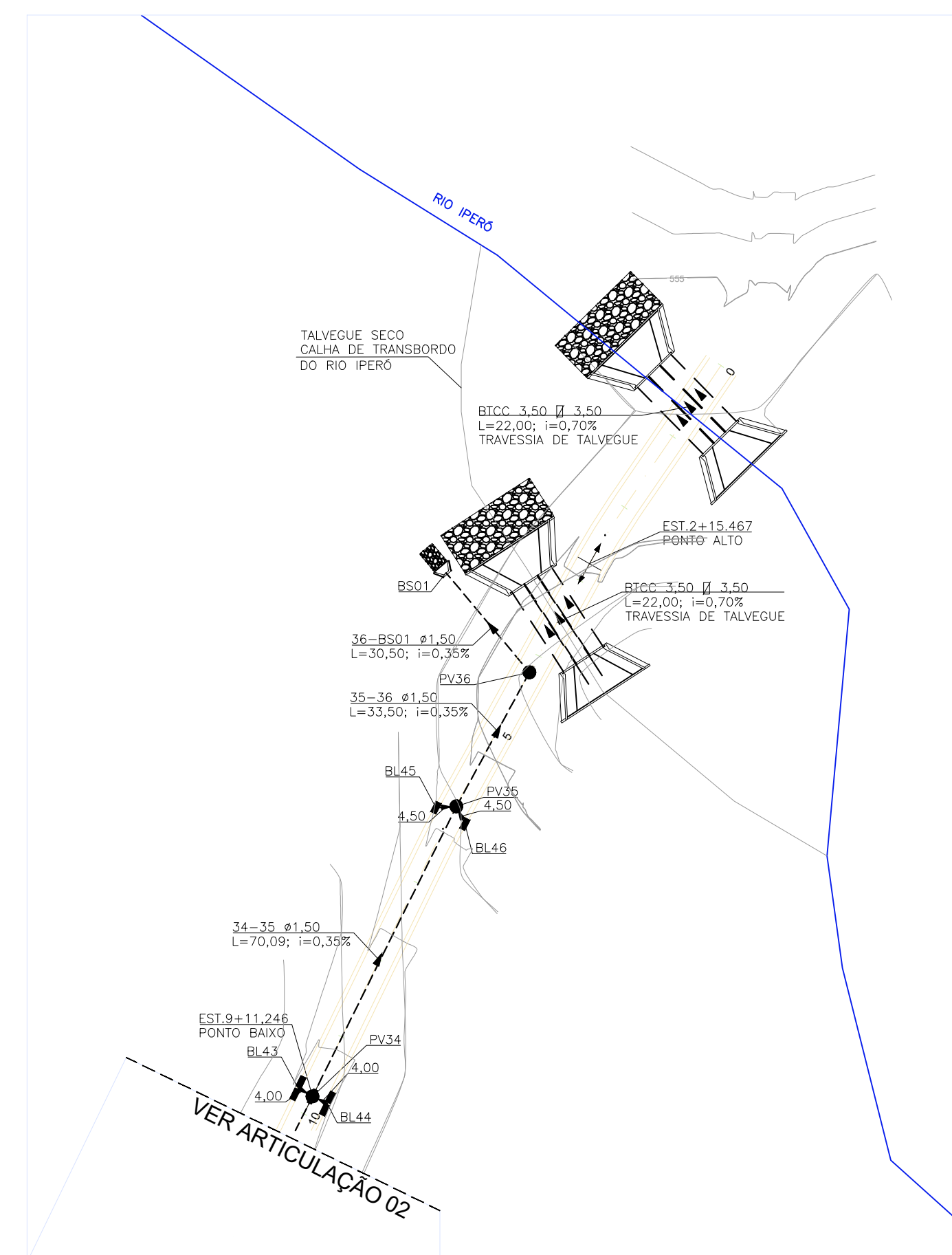
PROJETO DE DRENAGEM	
TÍTULO: PORJETO DRENAGEM - MUN. CAPELA DO ALTO PROPRIETÁRIO: PREFEITURA MUNICIPAL DE CAPELA DO ALTO	ESCALA: 1:1000 FOLHA: 001
ENDEREÇO: AV. JOAQUIM BONADIO - MUN. CAPELA DO ALTO/SP	
SITUAÇÃO SEM ESCALA	A APROVAÇÃO DESSE PROJETO POR PARTE DA PREFEITURA NÃO IMPLICA NO DIREITO DE PROPRIEDADE DO IMÓVEL.
	PROP.: PREFEITURA MUNICIPAL DE CAPELA DO ALTO CNPJ-46.634.077.0001/14
	Resp. Técnico e Autor do Projeto Paulo Boulos Filho Engº Civil - CREA: 5069756887
DESENHO Nº: 1	DATA: 07/01/2022
ASSUNTO: REDE DE DRENAGEM	ART: 28027230210159732



REDE DE DRENAGEM - ARTICULAÇÃO 02
ESCALA : 1:1.000



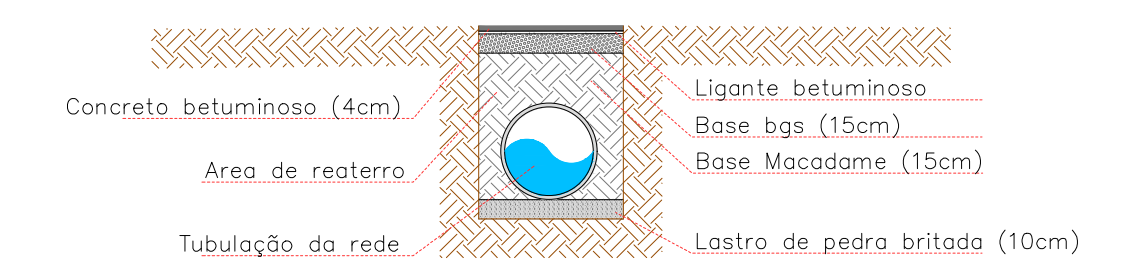
PLANTA BAIXA - LOCAÇÃO
ESCALA : 1:5.000



REDE DE DRENAGEM - ARTICULAÇÃO 03
ESCALA : 1:1.000

DETALHES DO PERFIL TRANSVERSAL DA REDE

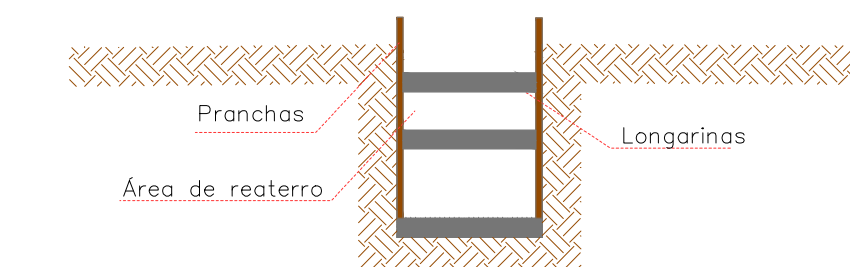
SEM ESCALA



OBS: as valas terão 2 metros, será gerado uma camada de 35 cm de entulho e 50 cm de sobra de terra

DETALHES DO ESCORAMENTO

SEM ESCALA



OBS: Escoramento Contínuo, vide termo referencia.

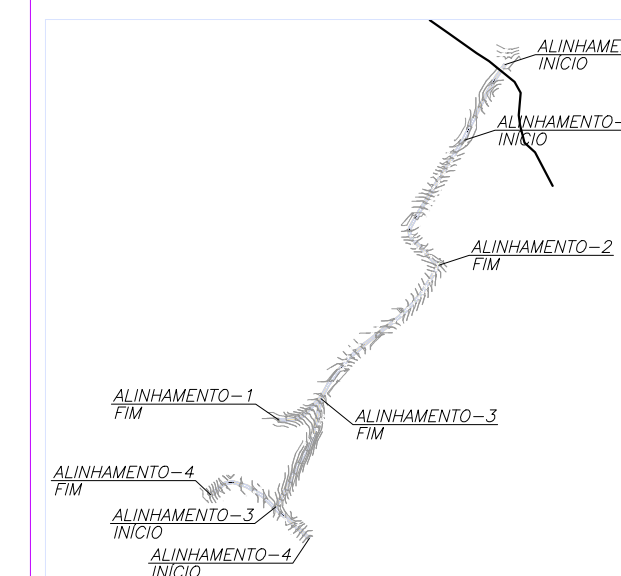
PROJETO DE DRENAGEM

TÍTULO:
PORJETO DRENAGEM - MUN. CAPELA DO ALTO
PROPRIETÁRIO:
PREFEITURA MUNICIPAL DE CAPELA DO ALTO

ESCALA:
1:1000
FOLHA:
002

ENDEREÇO:
AV. JOAQUIM BONADIO - MUN. CAPELA DO ALTO/SP

SITUAÇÃO
SEM ESCALA



A APROVAÇÃO DESTES PROJETO POR PARTE DA PREFEITURA NÃO IMPLICA NO DIREITO DE PROPRIEDADE DO IMÓVEL.

PROP.: PREFEITURA MUNICIPAL DE CAPELA DO ALTO
CNPJ: 46.634.077.0001/14

Resp. Técnico e Autor do Projeto
Paulo Boulos Filho
Engº Civil - CREA: 5069756887

DESENHO Nº: 2

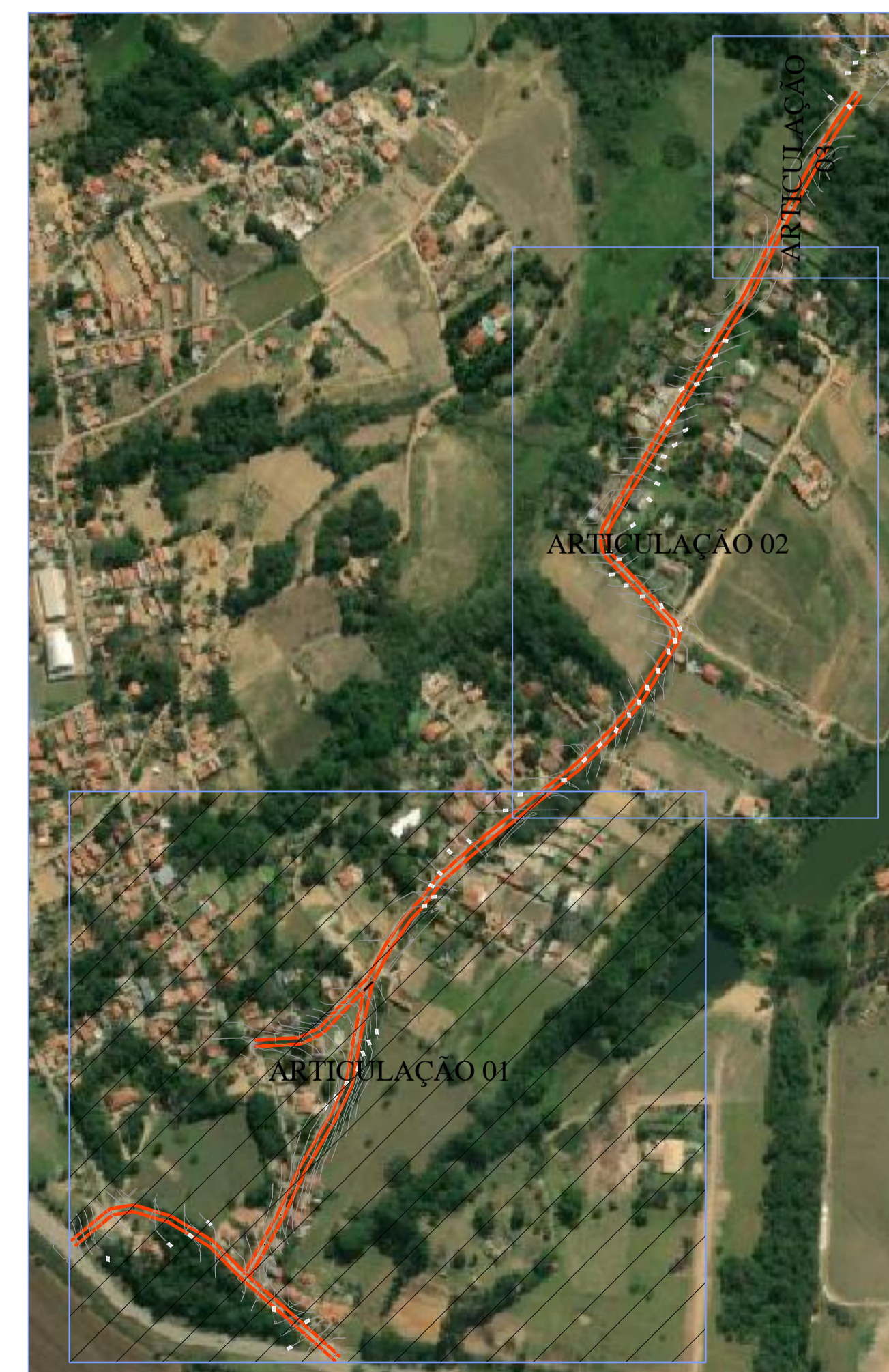
DATA: 07/01/2022

ASSUNTO: REDE DE DRENAGEM

ART:

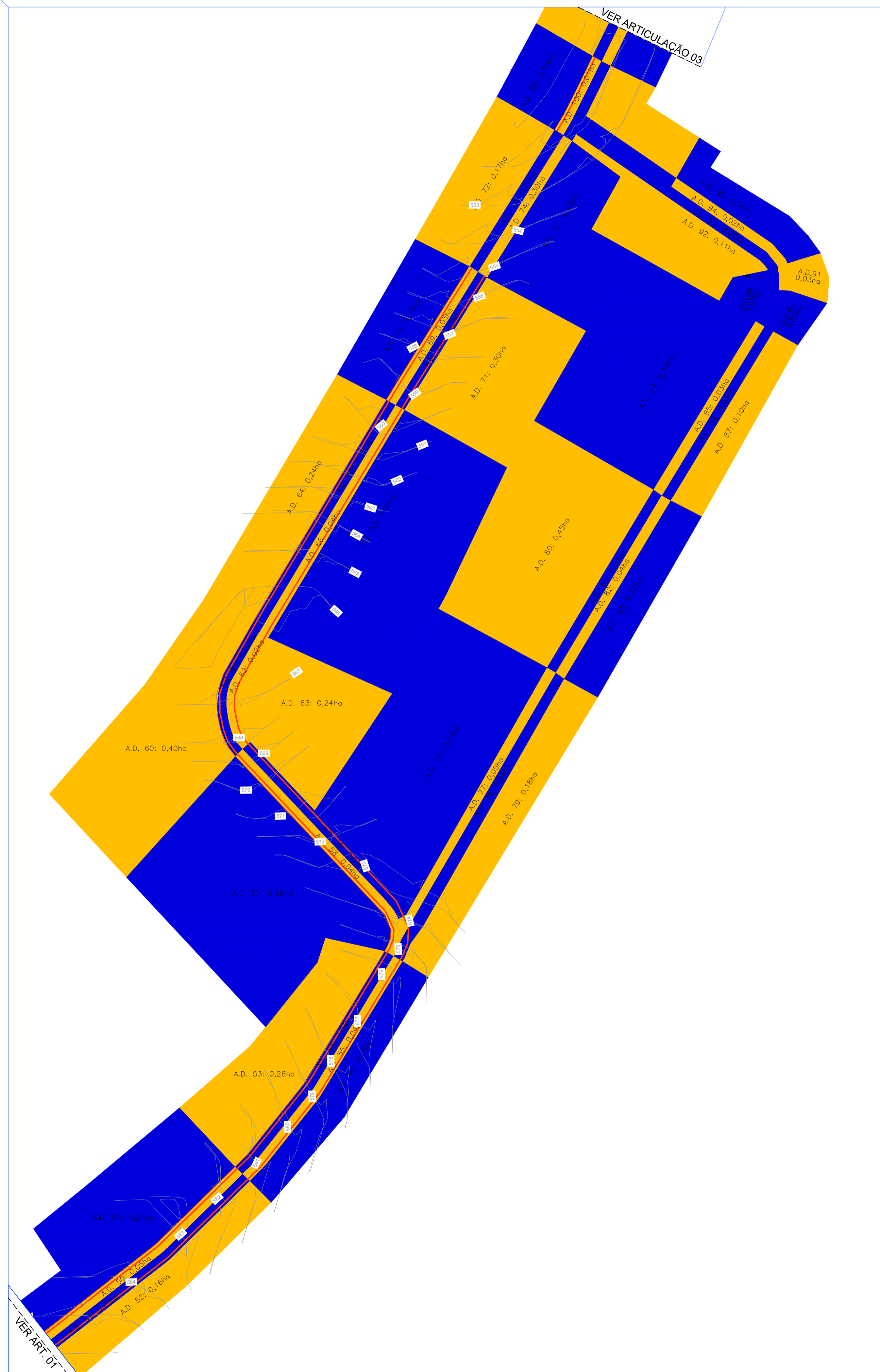


ÁREAS DE DRENAGEM - ARTICULAÇÃO 01
 ESCALA : 1:1.000



PLANTA BAIXA - LOCAÇÃO
 ESCALA : 1:5.000

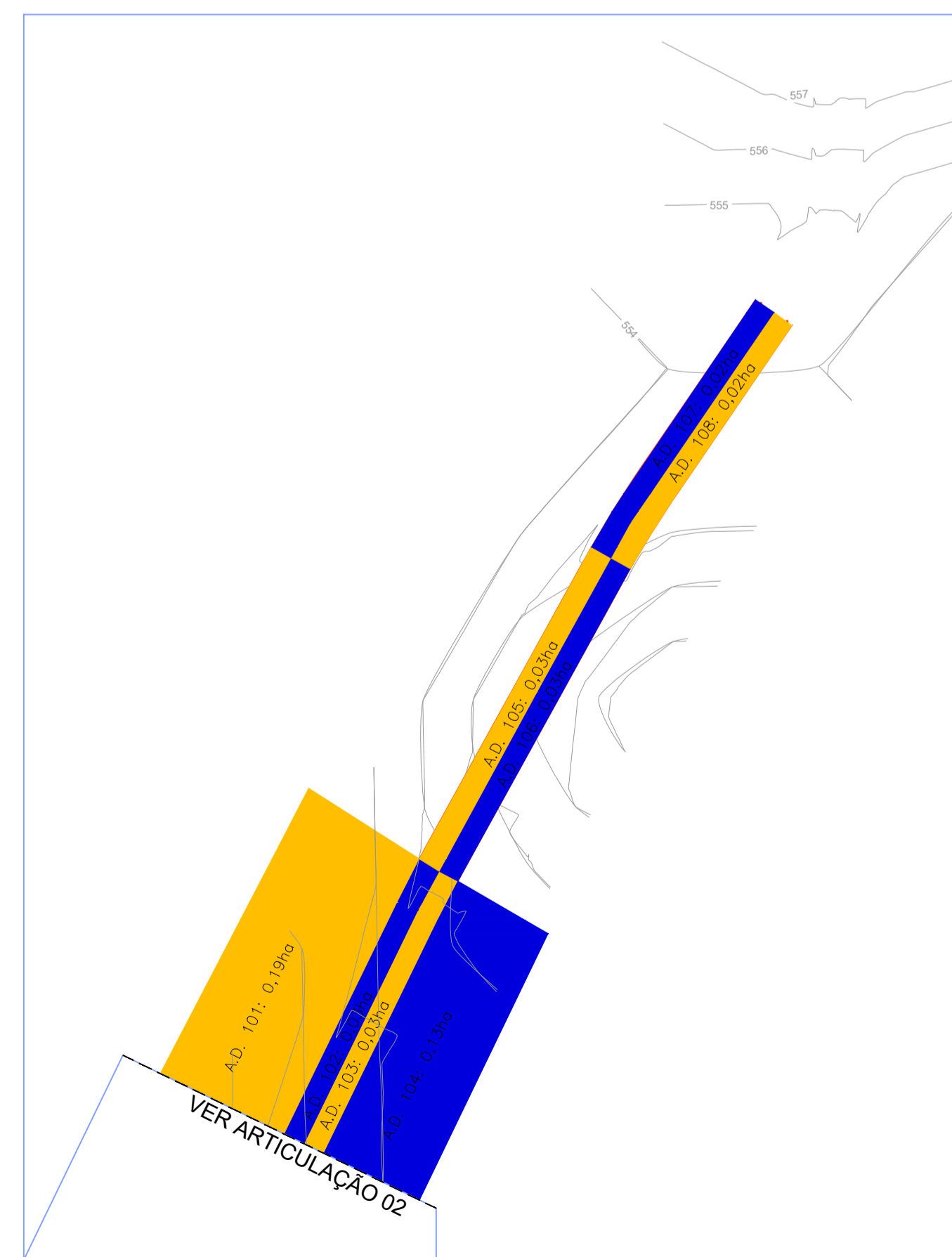
PROJETO DE DRENAGEM	
TÍTULO: PORJETO DRENAGEM - MUN. CAPELA DO ALTO PROPRIETÁRIO: PREFEITURA MUNICIPAL DE CAPELA DO ALTO	ESCALA: 1:1000 FOLHA: 003
ENDEREÇO: AV. JOAQUIM BONADIO - MUN. CAPELA DO ALTO/SP	
SITUAÇÃO SEM ESCALA	A APROVAÇÃO DESSE PROJETO POR PARTE DA PREFEITURA NÃO IMPLICA NO DIREITO DE PROPRIEDADE DO IMÓVEL.
	 PROP.: PREFEITURA MUNICIPAL DE CAPELA DO ALTO CNPJ: 46.634.077/0001/14
DESENHO Nº: 3	DATA: 07/01/2022
ASSUNTO: ÁREAS DE DRENAGEM	ART:
 Resp. Técnico e Autor do Projeto Paulo Boulos Filho Engº Civil - CREA: 5069756887	



ÁREAS DE DRENAGEM - ARTICULAÇÃO 02
ESCALA : 1:1.000

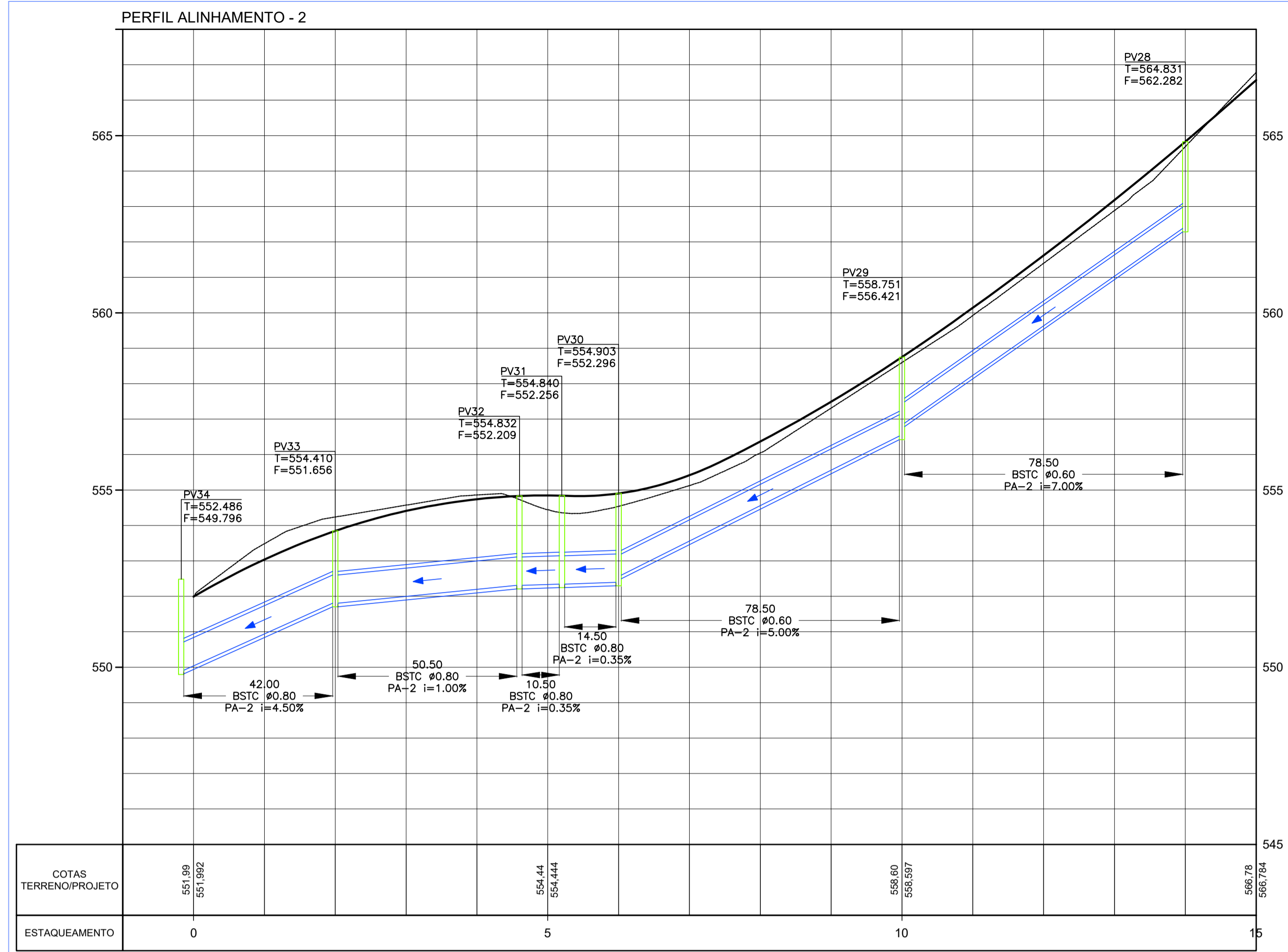


PLANTA BAIXA - LOCAÇÃO
ESCALA : 1:5.000

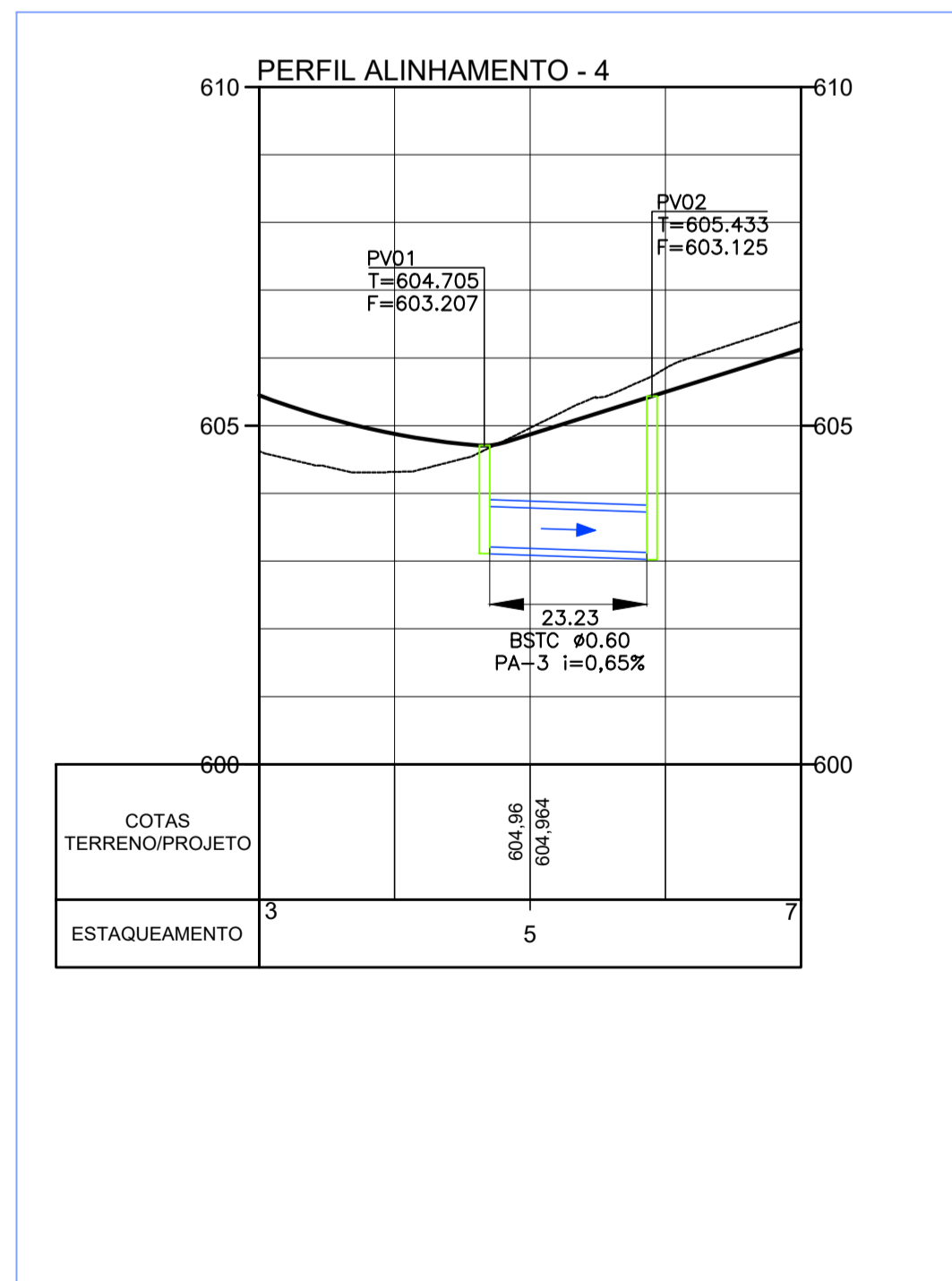


ÁREAS DE DRENAGEM - ARTICULAÇÃO 03
ESCALA : 1:1.000

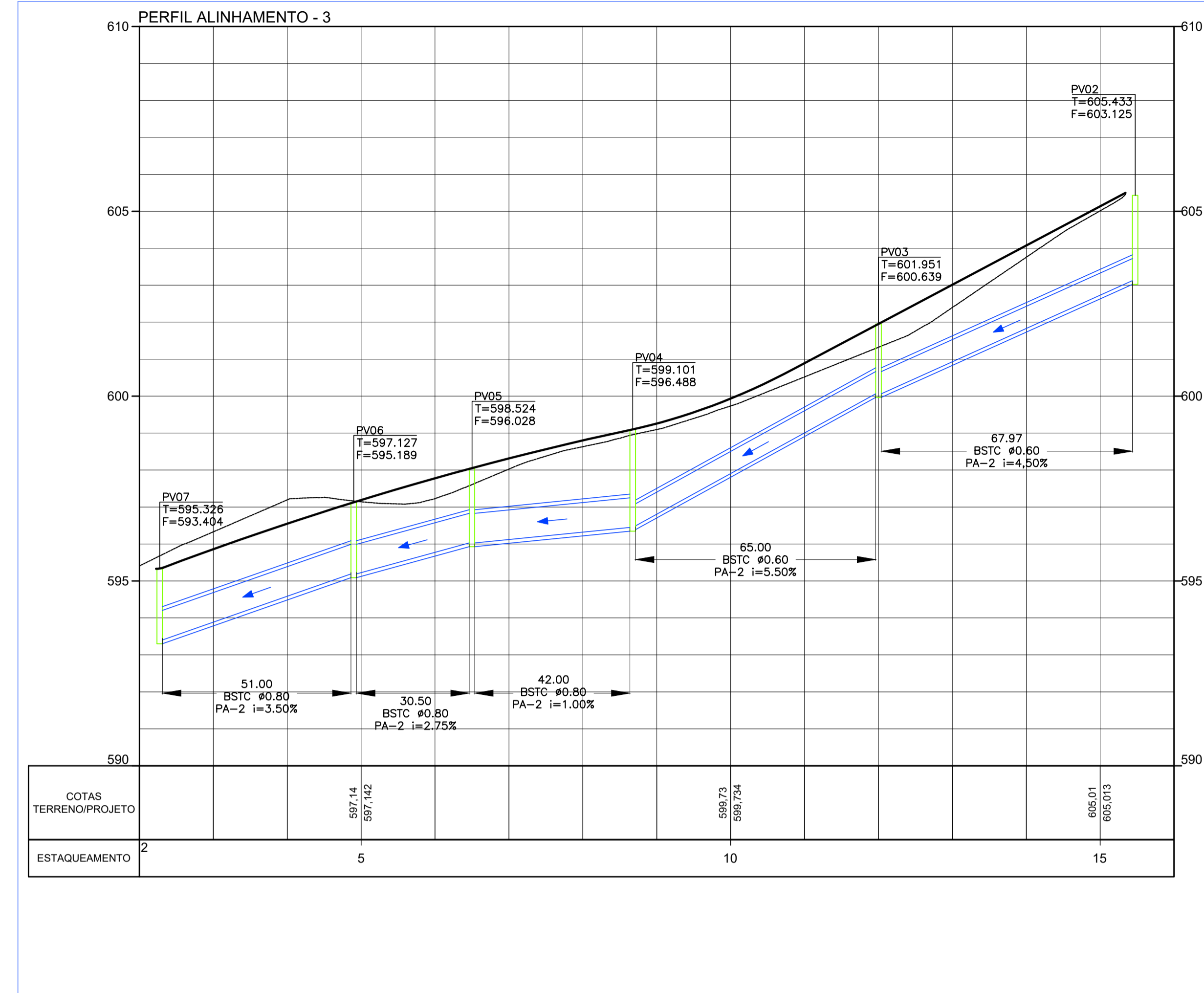
PROJETO DE DRENAGEM	
TÍTULO: PORJETO DRENAGEM - MUN. CAPELA DO ALTO PROPRIETÁRIO: PREFEITURA MUNICIPAL DE CAPELA DO ALTO	ESCALA: 1:1000 FOLHA: 004
ENDEREÇO: AV. JOAQUIM BONADIO - MUN. CAPELA DO ALTO/SP	
SITUAÇÃO SEM ESCALA	A APROVAÇÃO DESSE PROJETO POR PARTE DA PREFEITURA NÃO IMPLICA NO DIREITO DE PROPRIEDADE DO IMÓVEL.
	PROP.: PREFEITURA MUNICIPAL DE CAPELA DO ALTO CPF: 46.634.077.0001/14
	Resp. Técnico e Autor do Projeto Paulo Boulos Filho Eng° Civil - CREA: 5069756887
DESENHO Nº: 4	DATA: 07/01/2022
ASSUNTO: ÁREAS DE DRENAGEM	ART:



PERFIS REDE COLETORA - ALINHAMENTO 2
 ESCALAS : 1:1.000 H
 1:100 V



PERFIS REDE COLETORA - ALINHAMENTO 4
 ESCALAS : 1:1.000 H
 1:100 V



PERFIS REDE COLETORA - ALINHAMENTO 3
 ESCALAS : 1:1.000 H
 1:100 V

PROJETO DE DRENAGEM

TÍTULO: PROJETO DRENAGEM - MUN. CAPELA DO ALTO
 PROPRIETÁRIO: PREFEITURA MUNICIPAL DE CAPELA DO ALTO
 ENDEREÇO: AV. JOAQUIM BONADIO - MUN. CAPELA DO ALTO/SP

ESCALA: 1:1000
 FOLHA: 005

SITUAÇÃO: SEM ESCALA

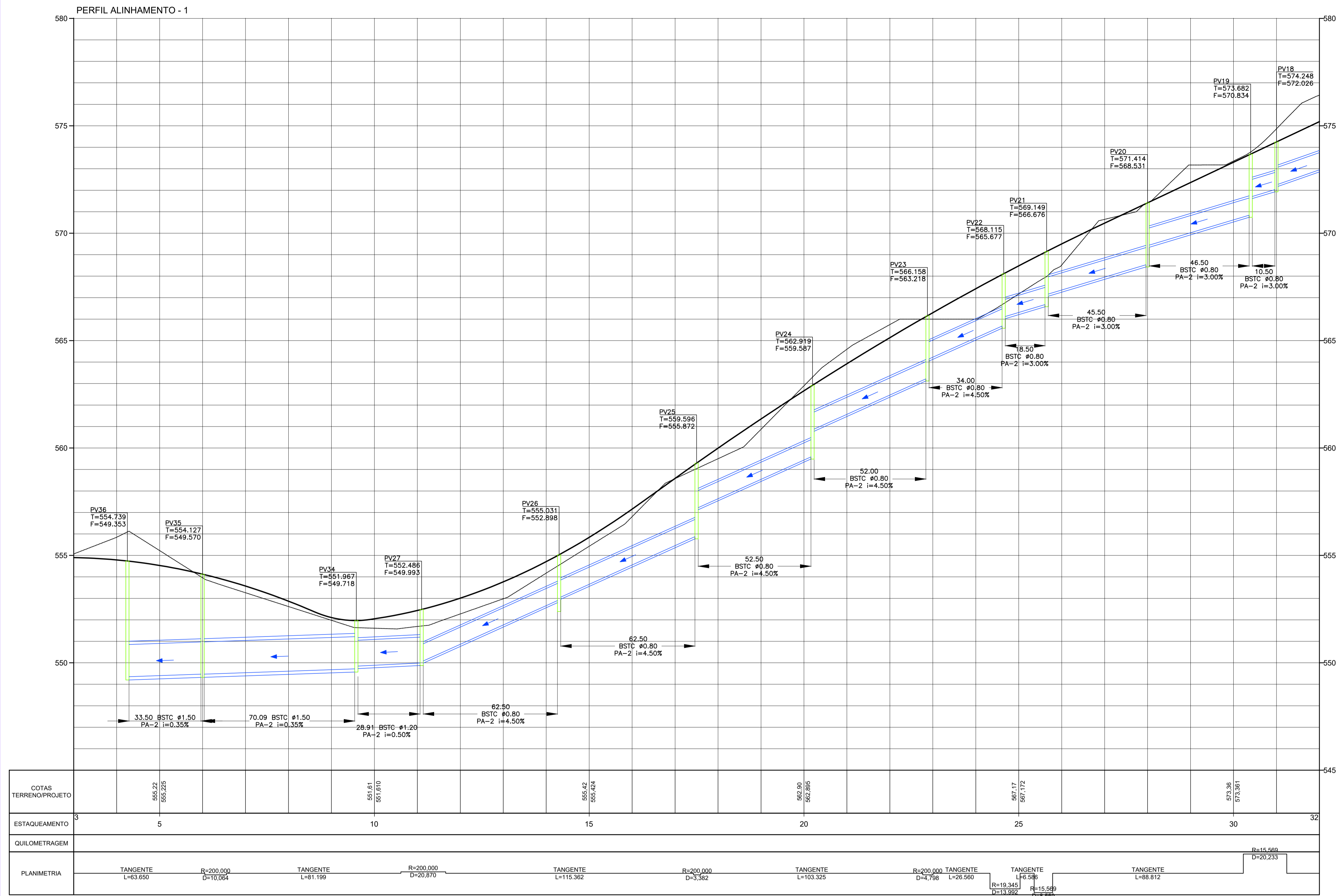
A APROVAÇÃO DESSE PROJETO POR PARTE DA PREFEITURA NÃO IMPLICA NO DIREITO DE PROPRIEDADE DO IMÓVEL.

PROP.: PREFEITURA MUNICIPAL DE CAPELA DO ALTO
 CPA-44.634.077.0001/14

Resp. Técnico e Autor do Projeto
 Paulo Boulos Filho
 Engº Civil - CREA: 5069756887

DESENHO Nº: 5
 ASSUNTO: PERFIS DE DRENAGEM

DATA: 07/01/2022
 ART:



PERFIS REDE COLETORA - ALINHAMENTO 1 " 1 / 2 "
 ESCALAS : 1:1.000 H
 1:100 V

PROJETO DE DRENAGEM

TÍTULO: PROJETO DRENAGEM - MUN. CAPELA DO ALTO
 PROPRIETÁRIO: PREFEITURA MUNICIPAL DE CAPELA DO ALTO
 ENDEREÇO: AV. JOAQUIM BONADIO - MUN. CAPELA DO ALTO/SP

ESCALA: 1:1000
 FOLHA: 006

SITUAÇÃO SEM BOMBA

A APROVAÇÃO DESSE PROJETO POR PARTE DA PREFEITURA NÃO IMPLICA NO DIREITO DE PROPRIEDADE DO IMÓVEL.

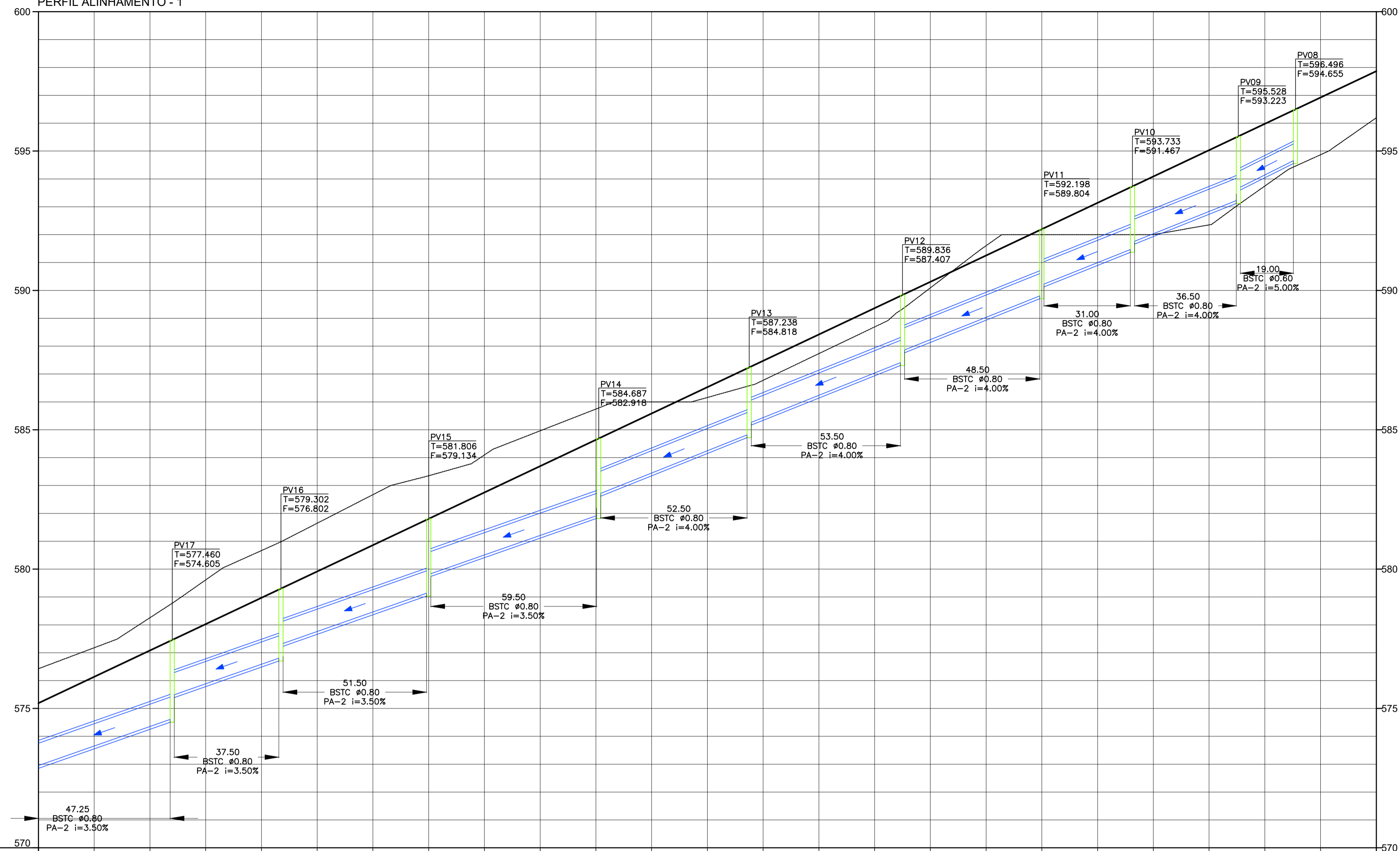
PROP.: PREFEITURA MUNICIPAL DE CAPELA DO ALTO
 CNPJ: 48.634.077.0001/14

Resp. Técnico e Autor do Projeto
 Paulo Boulos Filho
 Engº Civil - CREA: 5069756887

DESENHO Nº: 6
 ASSUNTO: PERFIS DE DRENAGEM

DATA: 07/01/2022
 ART:

PERFIL ALINHAMENTO - 1



COTAS TERRENO/PROJETO			579.61	579.613		584.10	584.096		586.79	586.775		592.00	592.000		594.87	594.888								
ESTAQUEAMENTO	32		35		40		45		50		55		56											
QUILOMETRAGEM																								
PLANIMETRIA	TANGENTE L=62.904		R=15.569 D=23.14	TANGENTE L=36.173		R=15.569 D=23.06	TANGENTE L=60.615		R=15.569 D=23.49	TANGENTE L=61.370		R=15.569 D=23.742	TANGENTE L=53.742		R=15.569 D=25.778	TANGENTE L=52.184		R=15.569 D=20.245	TANGENTE L=30.539		R=15.569 D=33.742	TANGENTE L=30.769		R=15.569 D=32.343

PERFIS REDE COLETORA - ALINHAMENTO 1 " 2 / 2 "

ESCALAS : 1:1.000 H
1:100 V

PROJETO DE DRENAGEM

TÍTULO:
PORJETO DRENAGEM - MUN. CAPELA DO ALTO
PROPRIETÁRIO:
PREFEITURA MUNICIPAL DE CAPELA DO ALTO

ESCALA:
1:1000
FOLHA:
007

ENDEREÇO:
AV. JOAQUIM BONADIO - MUN. CAPELA DO ALTO/SP

SITUAÇÃO
SEM BOMBA



A APROVAÇÃO DESSE PROJETO POR PARTE DA PREFEITURA
NÃO IMPLICA NO DIREITO DE PROPRIEDADE DO IMÓVEL.

PROP.: PREFEITURA MUNICIPAL DE CAPELA DO ALTO
CNPJ: 46.634.077.0001/14

Resp. Técnico e Autor do Projeto
Paulo Boulos Filho
Engº Civil - CREA: 5069756887

DESENHO Nº: 7

ASSUNTO: PERFIS DE DRENAGEM

DATA: 07/01/2022

ART:

MURO DE ALA PARA GALERIA TRIPLA 3,50 x 3,50m
ESC.: 1:50

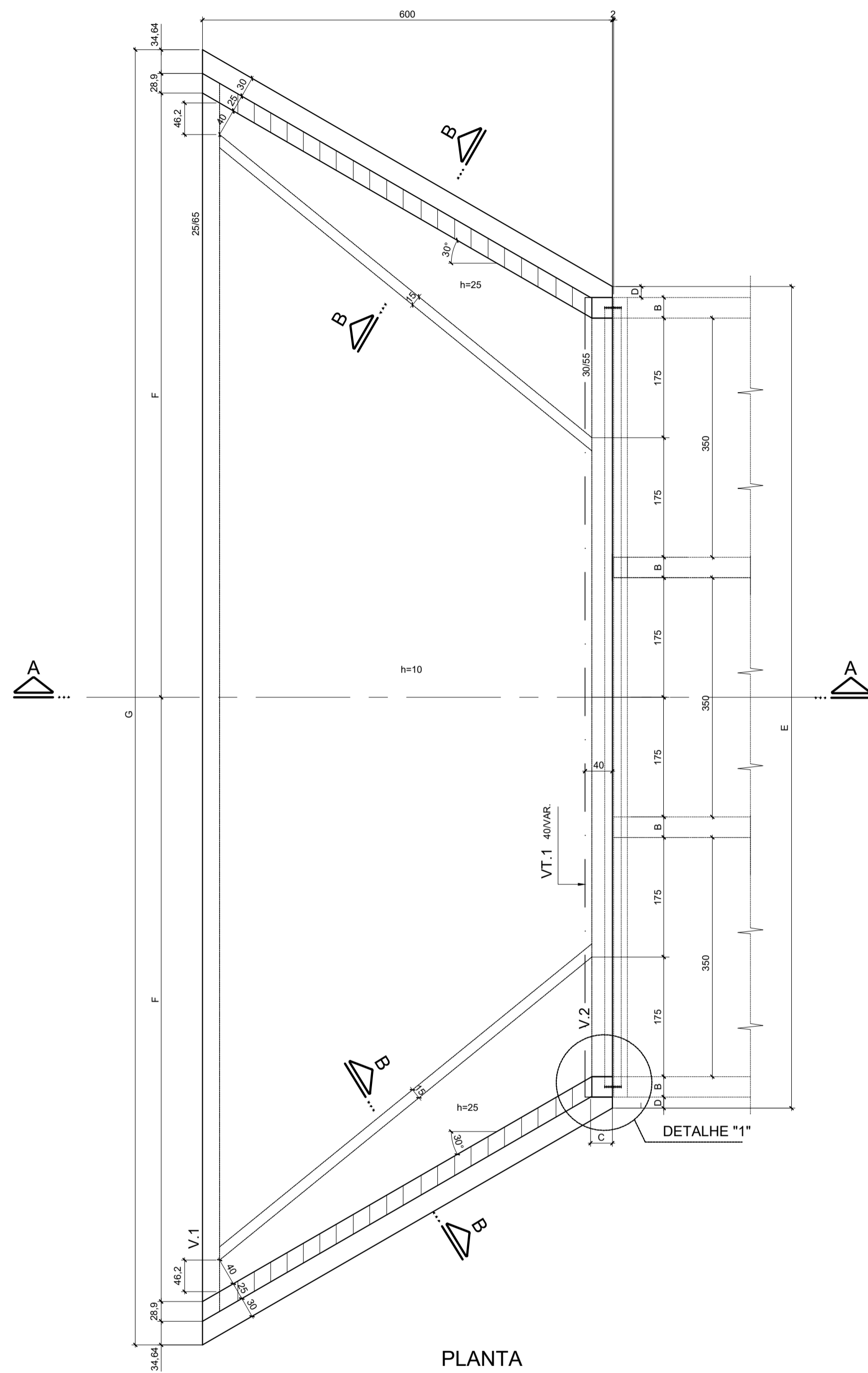
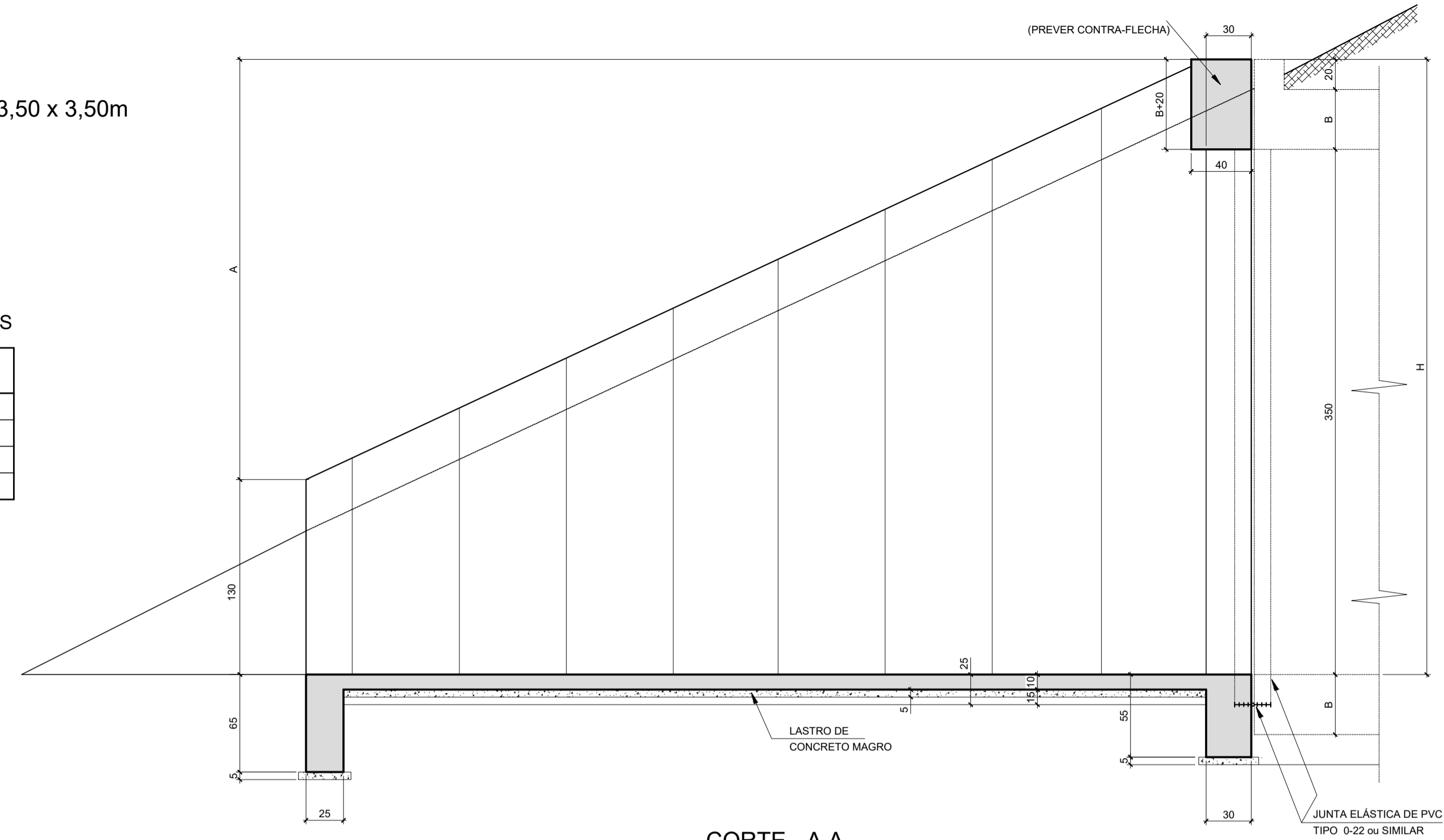
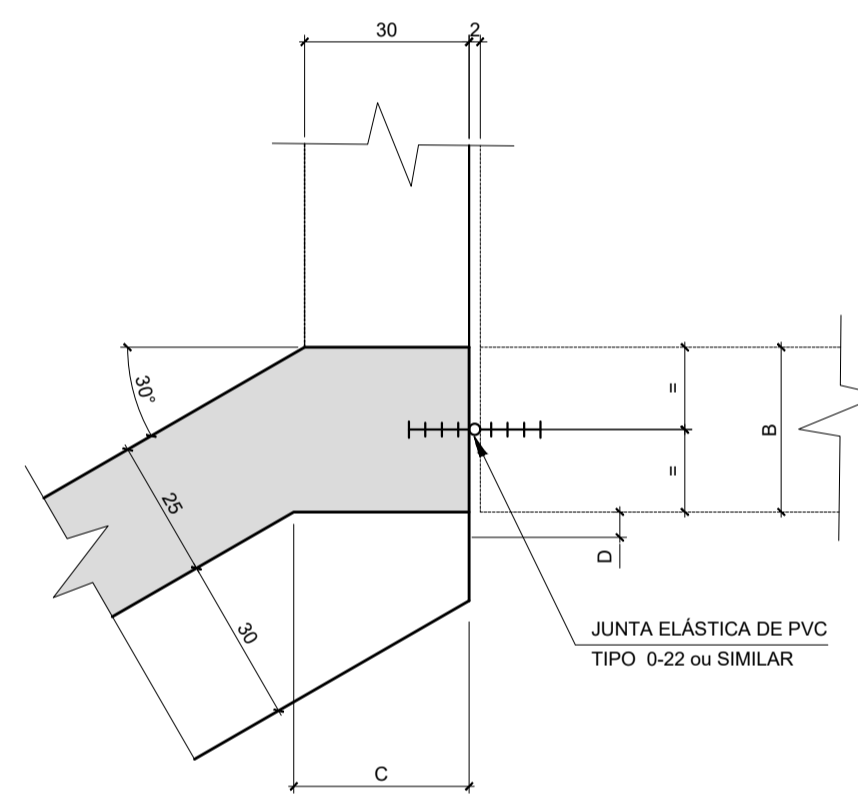


TABELA DE CONTRA-FLECHAS

DIMENSÕES VT ₁ (cm)	CONTRA-FLECHA NO 1/2 DO VÃO (cm)
30/45	2,50
30/50	2,00
30/60	1,50
30/65	1,25



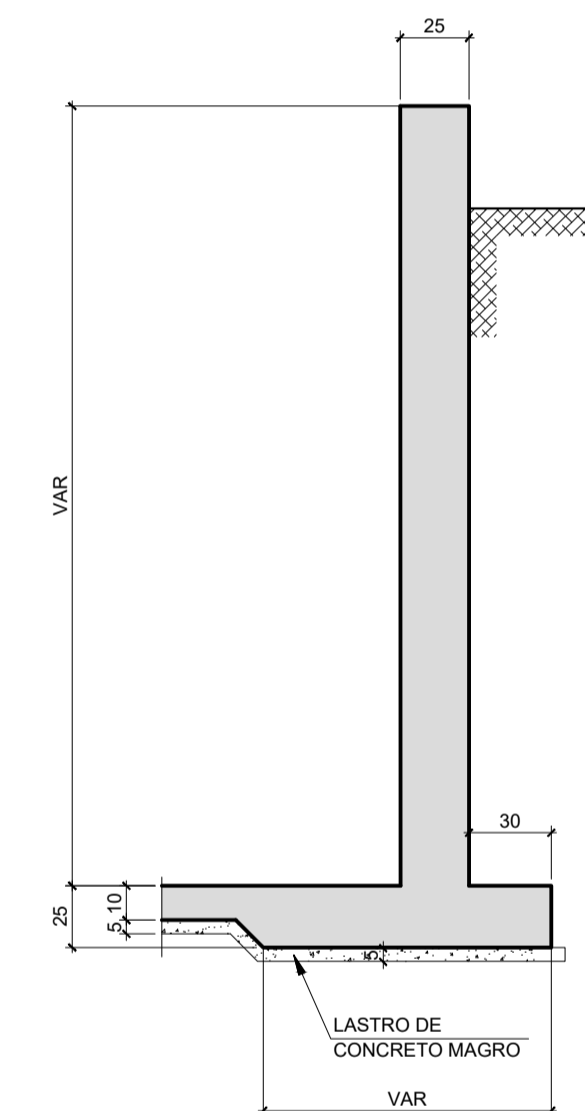
CORTE - A A



DETALHE "1"

TABELA DE DIMENSÕES E QUANTIDADES

DIMENSÕES (cm)								QUANTIDADES		
A	B	C	D	E	F	G	H	CONCRETO ESTRUTURAL (m ³)	CONCRETO DE LASTRO (m ³)	FORMAS (m ²)
265	25	23,3	21,2	1192,4	879,1	1885,3	395	28,27	4,76	125,06
270	30	31,9	16,2	1202,4	884,1	1895,3	400	28,79	4,77	127,23
280	40	49,3	6,2	1222,4	894,1	1915,3	410	29,87	4,78	131,67
285	45	58,0	1,2	1232,4	899,1	1925,3	415	30,82	4,79	133,98



CORTE - B B

NOTAS:

- 1 - MEDIDAS EM CENTÍMETRO, EXCETO ONDE INDICADO.
- 2 - CARACTERÍSTICAS DOS MATERIAIS:
- CONCRETO ESTRUTURAL - CLASSE C25 (f_{ck} > 25 MPa)
- CONSUMO MÍNIMO DE CIMENTO = 300 kg/m³
- CONCRETO MAGRO - CLASSE C10 (f_{ck} > 10 MPa)
- AÇO CA-50 (f_{yk} > 500MPa)
- 3 - PARA ARMAÇÃO VER DES. PP-DE-C03/079.
- 4 - O TERRENO DE FUNDAÇÃO DEVE SER COMPATÍVEL PARA TENSÃO DE 2,0 kgf/cm². A LIBERAÇÃO DEVE SER FEITA POR TÉCNICO ESPECIALIZADO, APROVADO PELA FISCALIZAÇÃO

PROJETO DE DRENAGEM

TÍTULO:
PORJETO DRENAGEM - MUN. CAPELA DO ALTO
PROPRIETÁRIO:
PREFEITURA MUNICIPAL DE CAPELA DO ALTO

ESCALA:
1:1000
FOLHA:
008

ENDEREÇO:
MUN. CAPELA DO ALTO/SP

SITUAÇÃO
SEM ENCLAVAMENTO

A APROVAÇÃO DESSE PROJETO POR PARTE DA PREFEITURA NÃO IMPLICA NO DIREITO DE PROPRIEDADE DO IMÓVEL.

PROP.: PREFEITURA MUNICIPAL DE CAPELA DO ALTO
CNPJ: 46.834.077/0001/14

Resp. Técnico e Autor do Projeto
Paulo Boulos Filho
Engº Civil - CREA: 5069756887

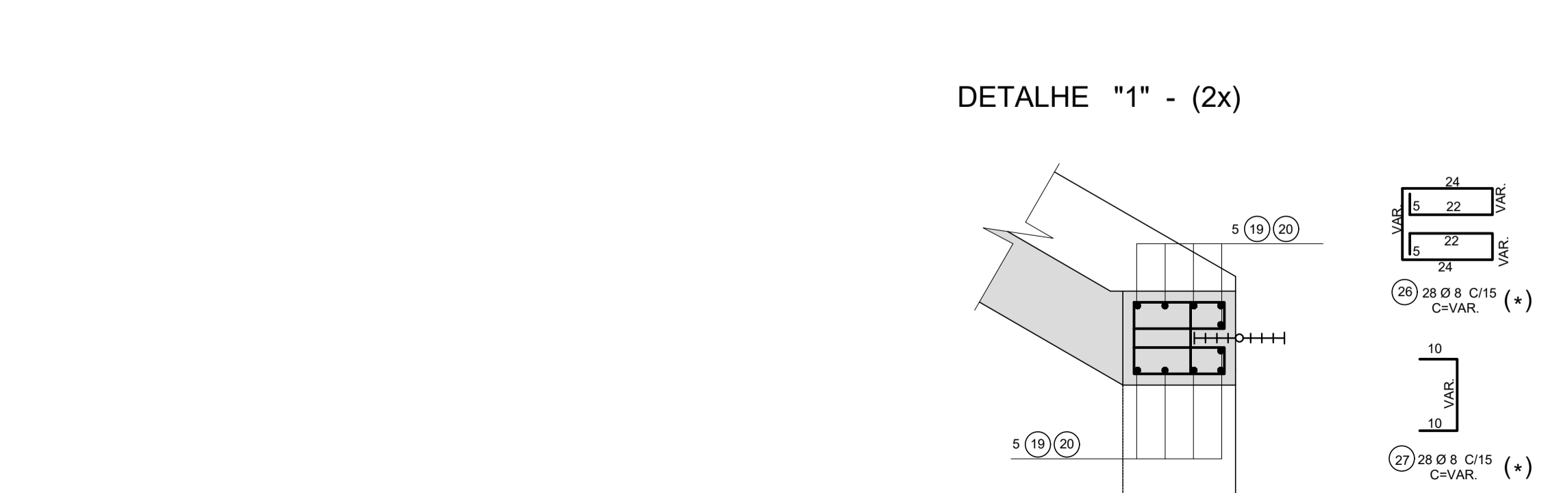
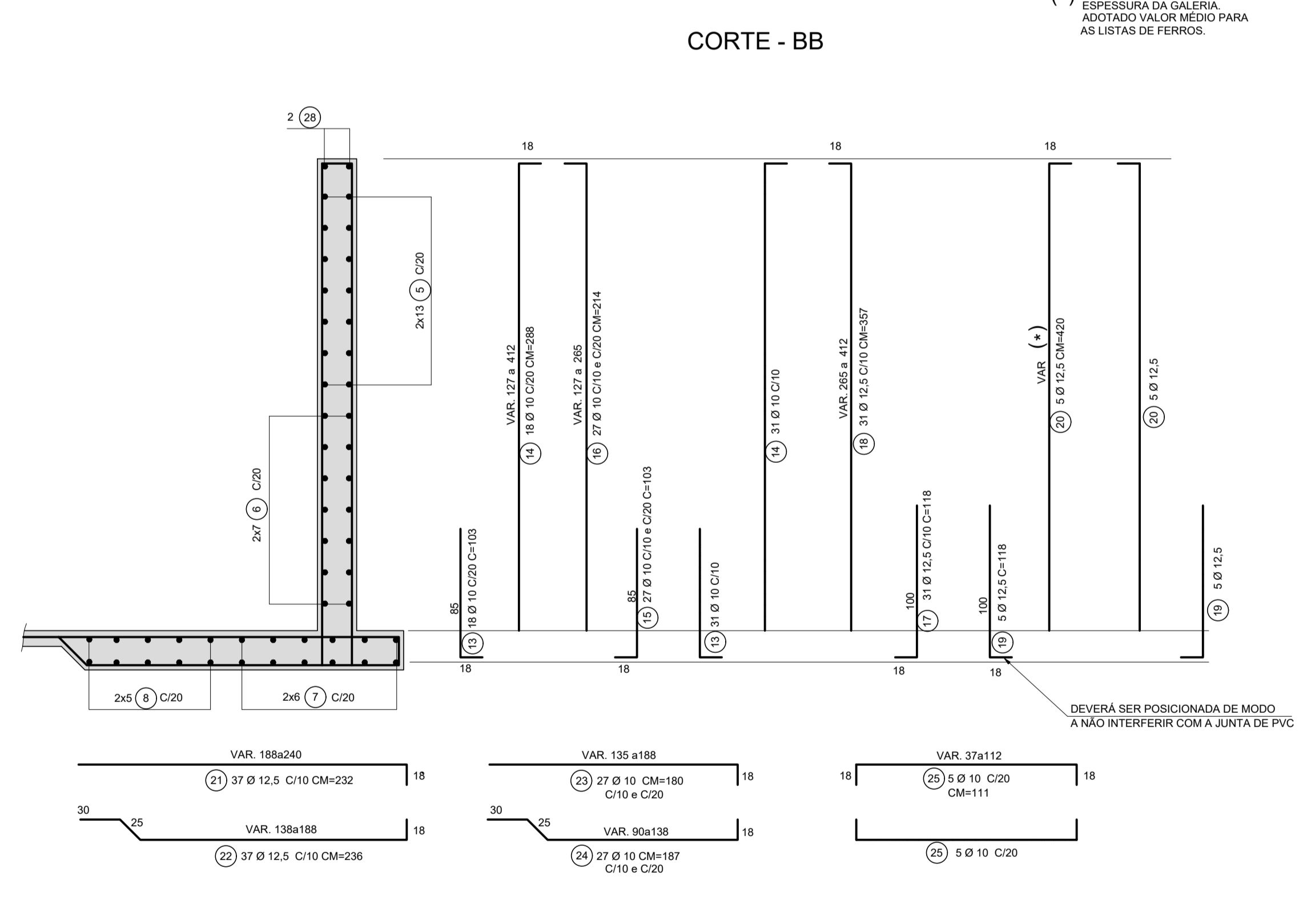
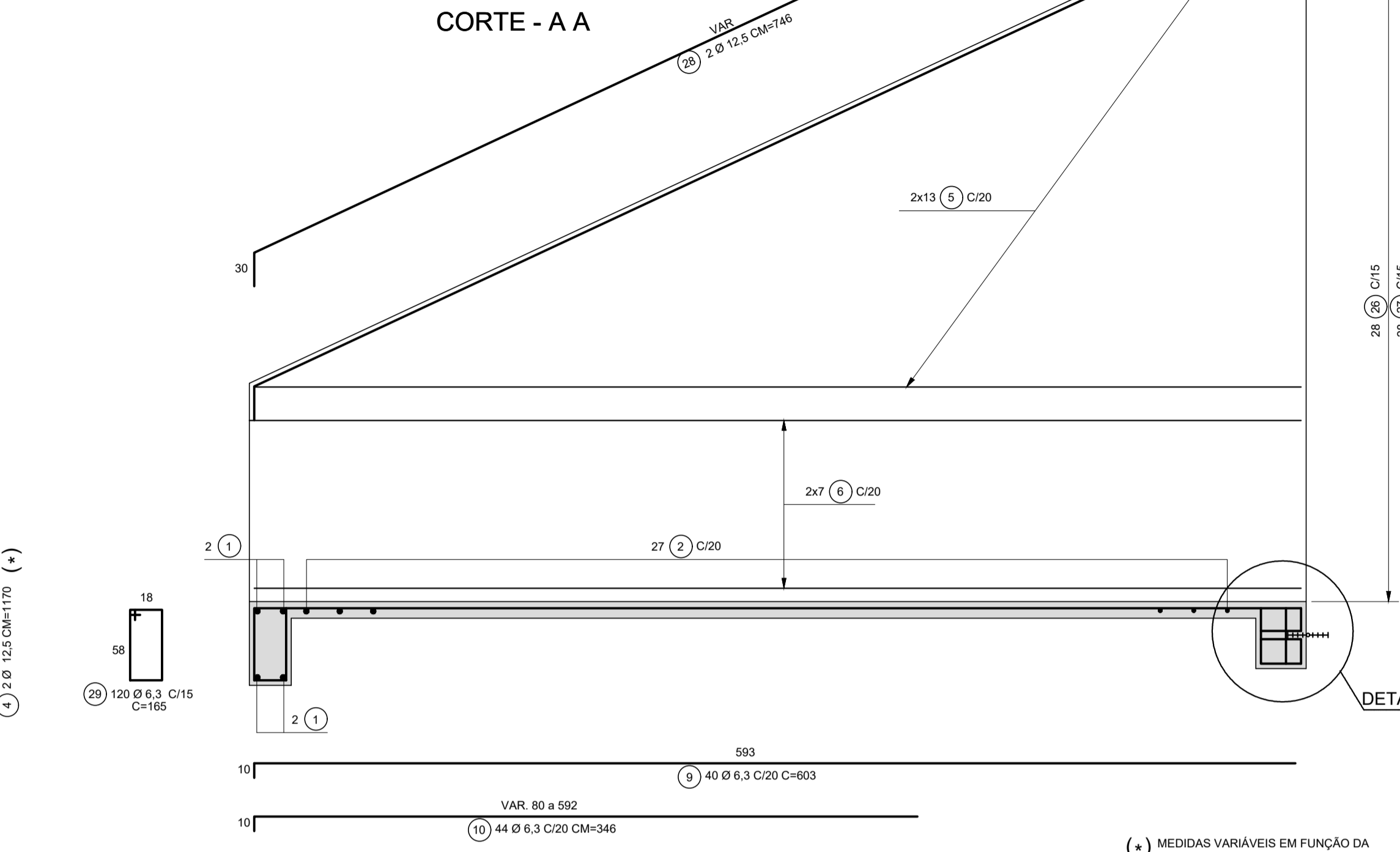
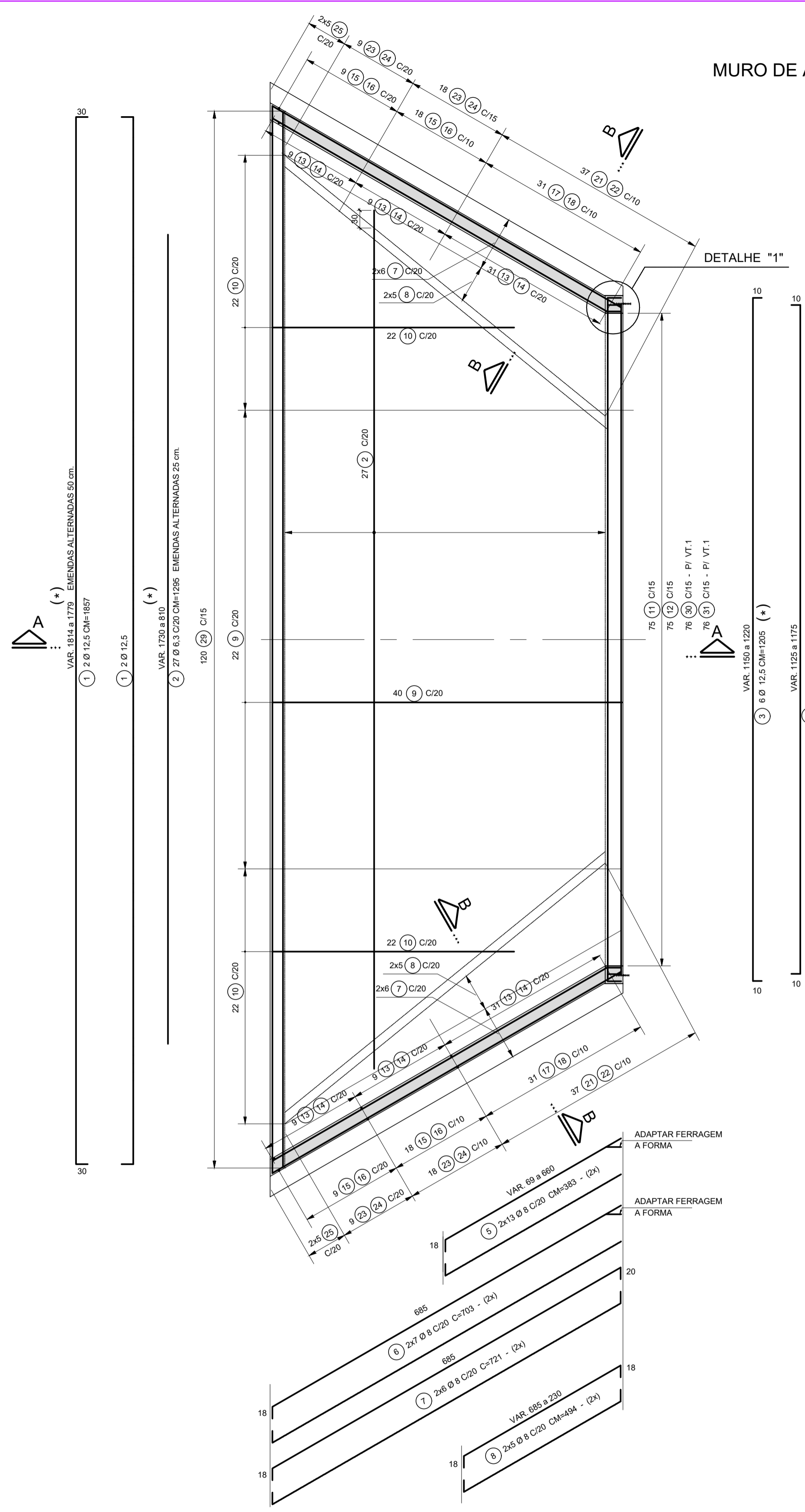
DESENHO Nº: 1

DATA: 07/01/2022

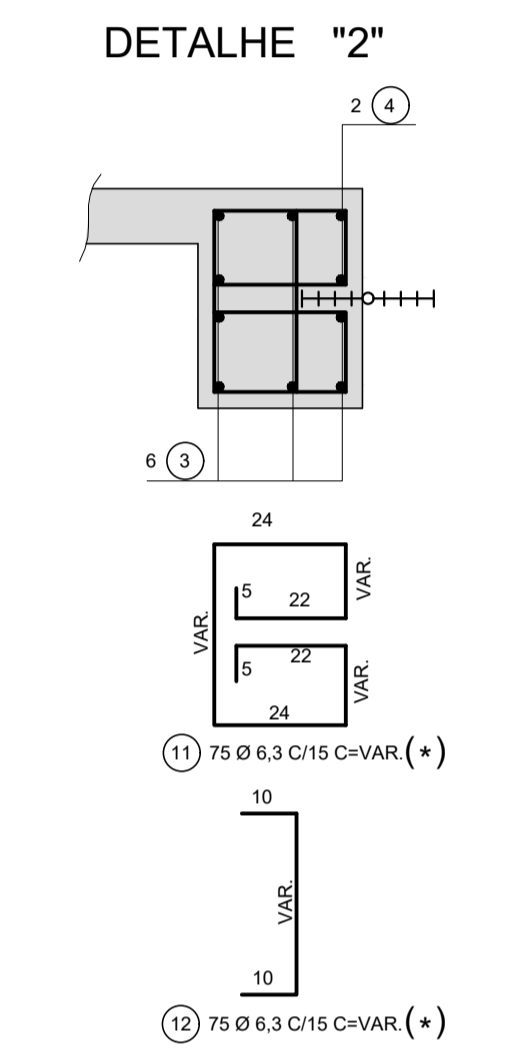
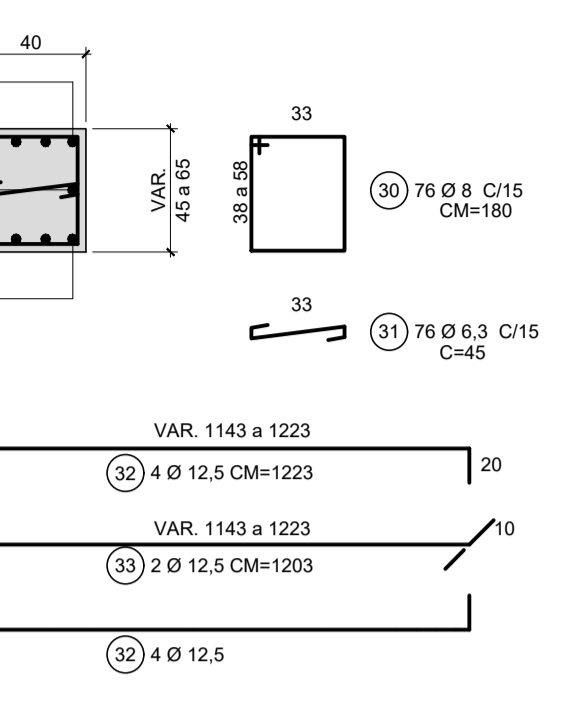
ASSUNTO: DETALHES DE DISPOSITIVOS

ART:

MURO DE ALA PARA GALERIA TRIPLA 3,50 x 3,50m



VT.1 40/VAR.




LISTA DE FERROS				
POS.	Ø	QUANT.	COMPRIMENTO (cm)	TOTAL
			UNITÁRIO	
1	12,5	4	CM=187	7428
2	6,3	27	CM=1295	34965
3	12,5	6	CM=1205	7230
4	12,5	2	CM=1170	2340
5	8	52	CM=383	19916
6	8	28	703	19684
7	8	24	721	17304
8	8	20	CM=494	9880
9	6,3	40	603	24120
10	6,3	44	CM=346	15224
11	6,3	75	CM=147	11025
12	6,3	75	CM=45	3375
13	10	98	103	10094
14	10	98	CM=288	28224
15	10	54	103	5562
16	10	54	CM=214	11556
17	12,5	62	118	7316
18	12,5	62	CM=357	22134
19	12,5	20	118	2360
20	12,5	20	CM=420	8400
21	12,5	74	232	17168
22	12,5	74	236	17464
23	10	54	CM=180	9720
24	10	54	CM=187	10098
25	10	20	CM=111	2220
26	8	56	CM=147	8232
27	8	56	CM=45	2520
28	12,5	4	CM=746	2984
29	6,3	120	165	19800
30	8	76	CM=180	13680
31	6,3	76	45	3420
32	12,5	8	CM=1223	9784
33	12,5	2	CM=1203	2406

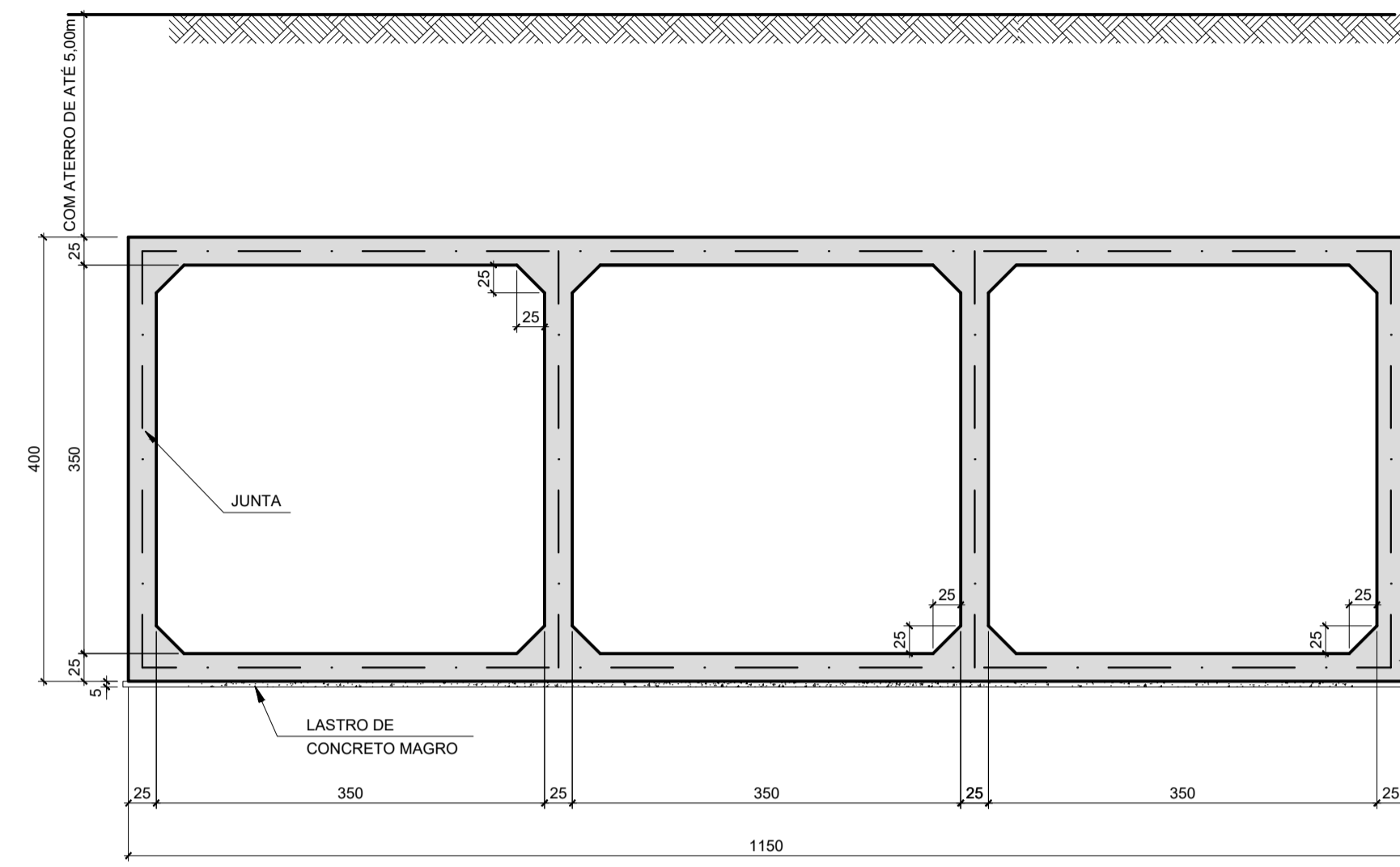
RESUMO AÇO CA-50		
Ø	COMPRIMENTO(m)	PESO(kg)
6,3	1119,29	280
8	912,16	365
10	774,74	488
12,5	1070,14	1070
16		
20		
TOTAL		2203

NOTAS:

- 1 - MEDIDAS EM CENTIMETRO, EXCETO ONDE INDICADO.
- 2 - CARACTERÍSTICAS DOS MATERIAIS:
 - CONCRETO ESTRUTURAL - CLASSE C25 (fck > 25 MPa)
 - CONSUMO MÍNIMO DE CIMENTO = 300 kg/m³
 - CONCRETO MAGRO - CLASSE C10 (fck > 10 MPa)
 - AÇO CA-50 (fyk > 500 MPa)
- 3 - COBRIMENTO DA ARMADURA:
 - FACES INTERNAS C=4,0 cm.
 - FACES EXTERNAS C=3,0 cm.

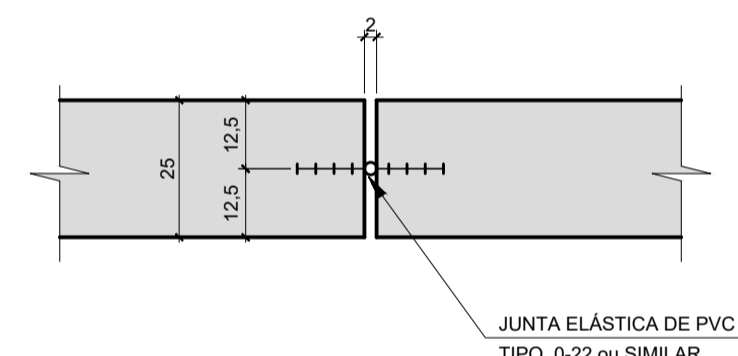
PROJETO DE DRENAGEM	
TÍTULO: PROJETO DRENAGEM - MUN. CAPELA DO ALTO PROPRIETÁRIO: PREFEITURA MUNICIPAL DE CAPELA DO ALTO ENDEREÇO: MUN. CAPELA DO ALTO/SP	ESCALA: 1:1000 FOLHA: 009
SITUAÇÃO: SEM APROVAÇÃO	A APROVAÇÃO DESSE PROJETO POR PARTE DA PREFEITURA NÃO IMPLICA NO DIREITO DE PROPRIEDADE DO IMÓVEL. <div style="text-align: center;">  PROP: PREFEITURA MUNICIPAL DE CAPELA DO ALTO CNPJ: 46.634.077/0001/14 </div> <div style="text-align: center;">  Resp. Técnico e Autor do Projeto Paulo Boulos Filho Engº Civil - CREA: 5069756887 </div>
DESENHO Nº: 2 ASSUNTO: DETALHES DE DISPOSITIVOS	DATA: 07/01/2022 ART:

GALERIA 3 x 3,50 x 3,50m - (TRIPLA) COM ATERRO DE ATÉ 5,00m



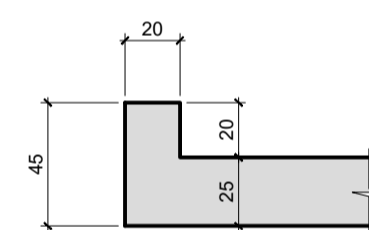
CORTE TRANSVERSAL - FORMAS

DETALHE DE JUNTA

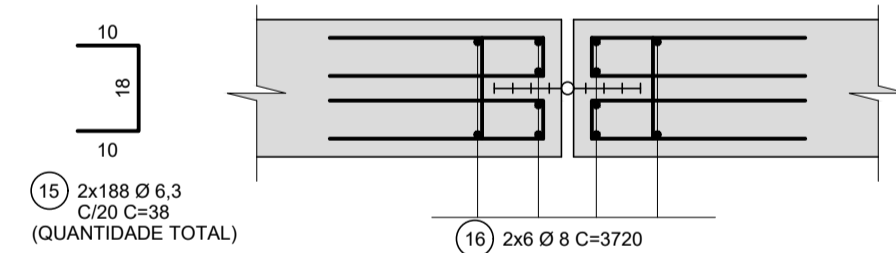


FORMAS

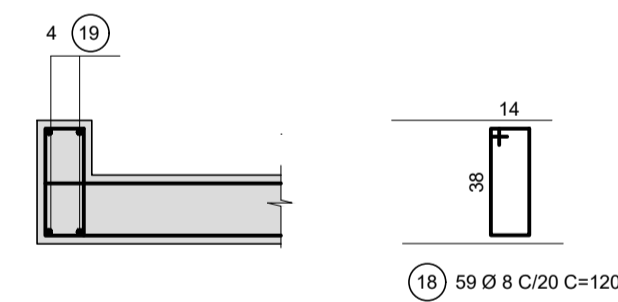
DETALHE DAS VIGAS DE EXTREMIDADES DA GALERIA



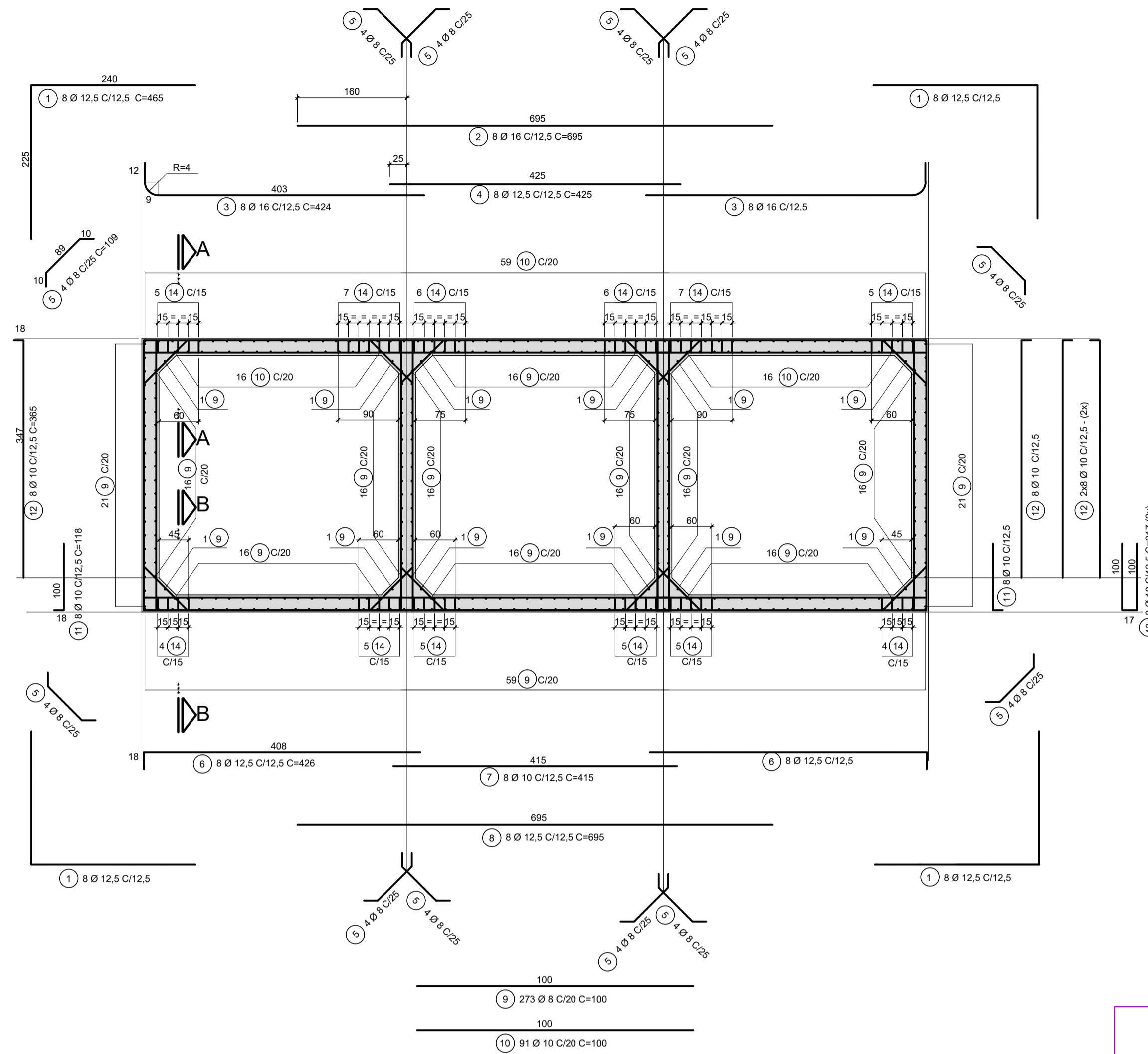
FORMAS



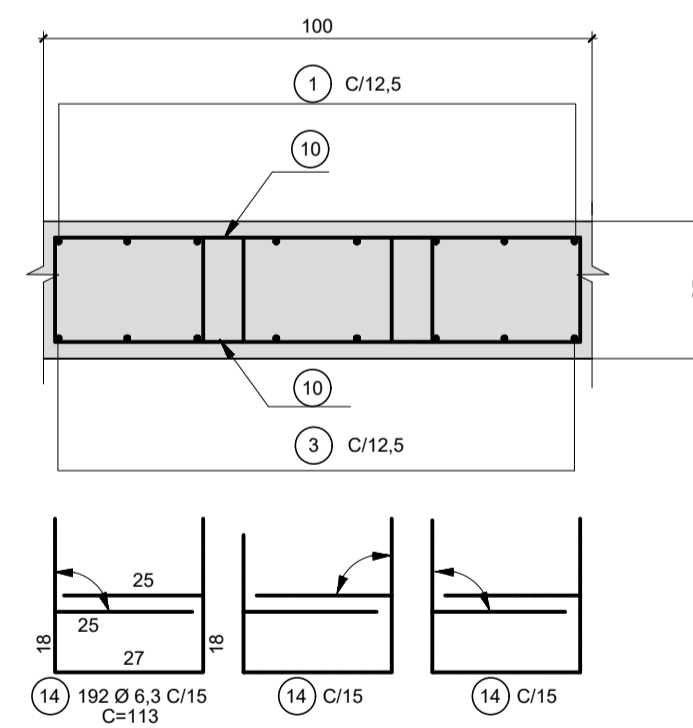
ARMAÇÕES



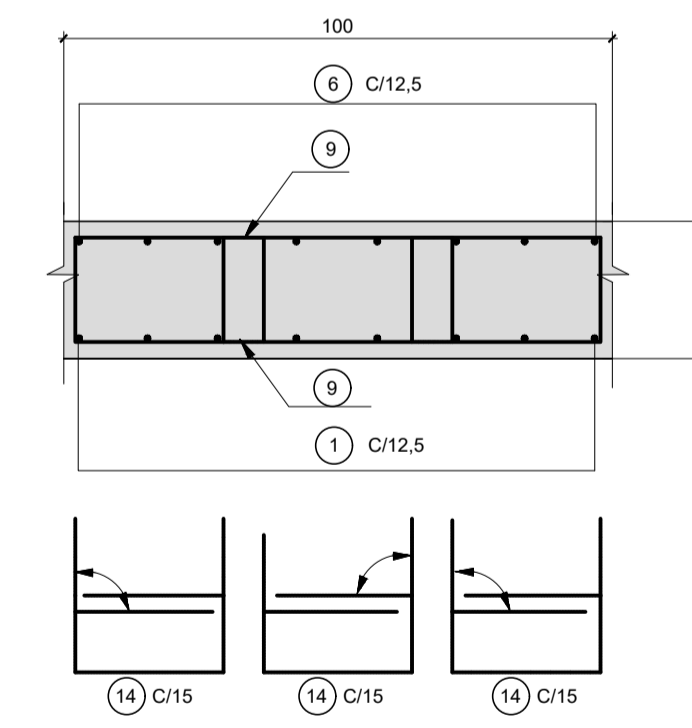
ARMAÇÕES



CORTE TRANSVERSAL - ARMAÇÕES



CORTE A-A



CORTE B-B

P/ 01 VIGA

LISTA DE FERROS

POS.	Ø	QUANT.	COMPRIMENTO (cm)	
			UNITÁRIO	TOTAL
18	8	59	120	7080
19	12,5	4	1164	4656

RESUMO AÇO CA-50

Ø	COMPRIMENTO(m)	PESO(kg)
6,3		
8	70,80	28
10		
12,5	46,56	47
16		
20		
25		
TOTAL		75

NOTAS:

- MEDIDAS EM CENTÍMETRO, EXCETO ONDE INDICADO.
- CARACTERÍSTICAS DOS MATERIAIS:
 - CONCRETO ESTRUTURAL - CLASSE C25 (fck > 25 MPa)
 - CONSUMO MÍNIMO DE CIMENTO = 300 kg/m³
 - CONCRETO MAGRO - CLASSE C10 (fck > 10 MPa)
 - AÇO CA-50 (fyk > 500 MPa)
- COBRIMENTO DA ARMADURA:
 - FACES INTERNAS C=4,0 cm.
 - FACES EXTERNAS C=3,0 cm.
- O TERRENO DE FUNDAÇÃO DEVE SER COMPATÍVEL PARA TENSÃO DE 2,0kgf/cm². A LIBERAÇÃO DEVE SER FEITA POR TÉCNICO ESPECIALIZADO, APROVADO PELA FISCALIZAÇÃO
- QUANTIDADES MATERIAIS POR METRO:
 - CONCRETO C10 (fck > 10 MPa) : 0,58m³.
 - CONCRETO C25 (fck > 25 MPa) : 9,63m³.
 - FORMAS: 39,65m².
- O ATERRO SOBRE A GALERIA DEVERÁ SER EXECUTADO CONFORME AS ESPECIFICAÇÕES.
- AS FACES INTERNAS DEVERÃO SER EXECUTADAS COM FORMAS PLANAS PARA CONCRETO APARENTE, PERFEITAMENTE ALINHADAS, PARA REDUÇÃO DA RUGOSIDADE.

P/ 01 METRO DE GALERIA

LISTA DE FERROS

POS.	Ø	QUANT.	COMPRIMENTO (cm)	
			UNITÁRIO	TOTAL
1	12,5	32	465	14880
2	16	8	695	5560
3	16	16	424	6784
4	12,5	8	425	3400
5	8	48	109	5232
6	12,5	16	426	6816
7	10	8	415	3320
8	12,5	8	695	5560
9	8	273	100	27300
10	10	91	100	9100
11	10	16	118	1888
12	10	48	365	17520
13	10	16	217	3472
14	6,3	192	113	21696

RESUMO AÇO CA-50

Ø	COMPRIMENTO(m)	PESO(kg)
6,3	216,96	54
8	325,32	130
10	353,00	222
12,5	306,56	307
16	123,44	198
20		
25		
TOTAL		911

P/ JUNTA

LISTA DE FERROS

POS.	Ø	QUANT.	COMPRIMENTO (cm)	
			UNITÁRIO	TOTAL
15	6,3	376	38	14288
16	8	12	3720	44640
17	6,3	752	78	58656

RESUMO AÇO CA-50

Ø	COMPRIMENTO(m)	PESO(kg)
6,3	729,44	183
8	446,40	179
10		
12,5		
16		
20		
25		
TOTAL		362

PROJETO DE DRENAGEM

TÍTULO:
PORJETO DRENAGEM - MUN. CAPELA DO ALTO
PROPRIETÁRIO:
PREFEITURA MUNICIPAL DE CAPELA DO ALTO

ESCALA:
1:1000
FOLHA:
010

ENDEREÇO:
MUN. CAPELA DO ALTO/SP

SITUAÇÃO
SEM APROVAÇÃO

A APROVAÇÃO DESSE PROJETO POR PARTE DA PREFEITURA NÃO IMPLICA NO DIREITO DE PROPRIEDADE DO MODEL.

PROP: PREFEITURA MUNICIPAL DE CAPELA DO ALTO
CNPJ: 46.834.077/0001/14

Resp. Técnico e Autor do Projeto
Paulo Boulos Filho
Engº Civil - CREA: 5069756887

DESENHO Nº: 3

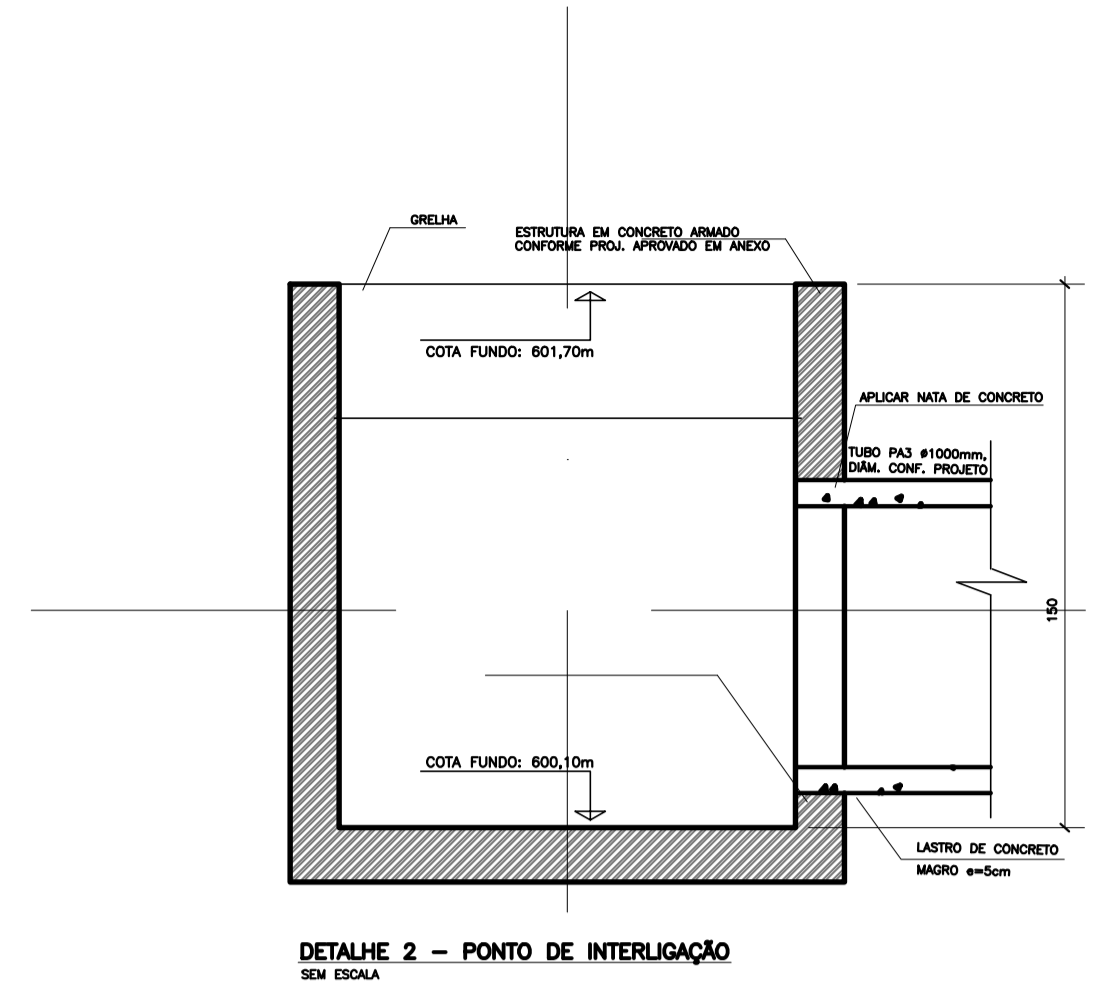
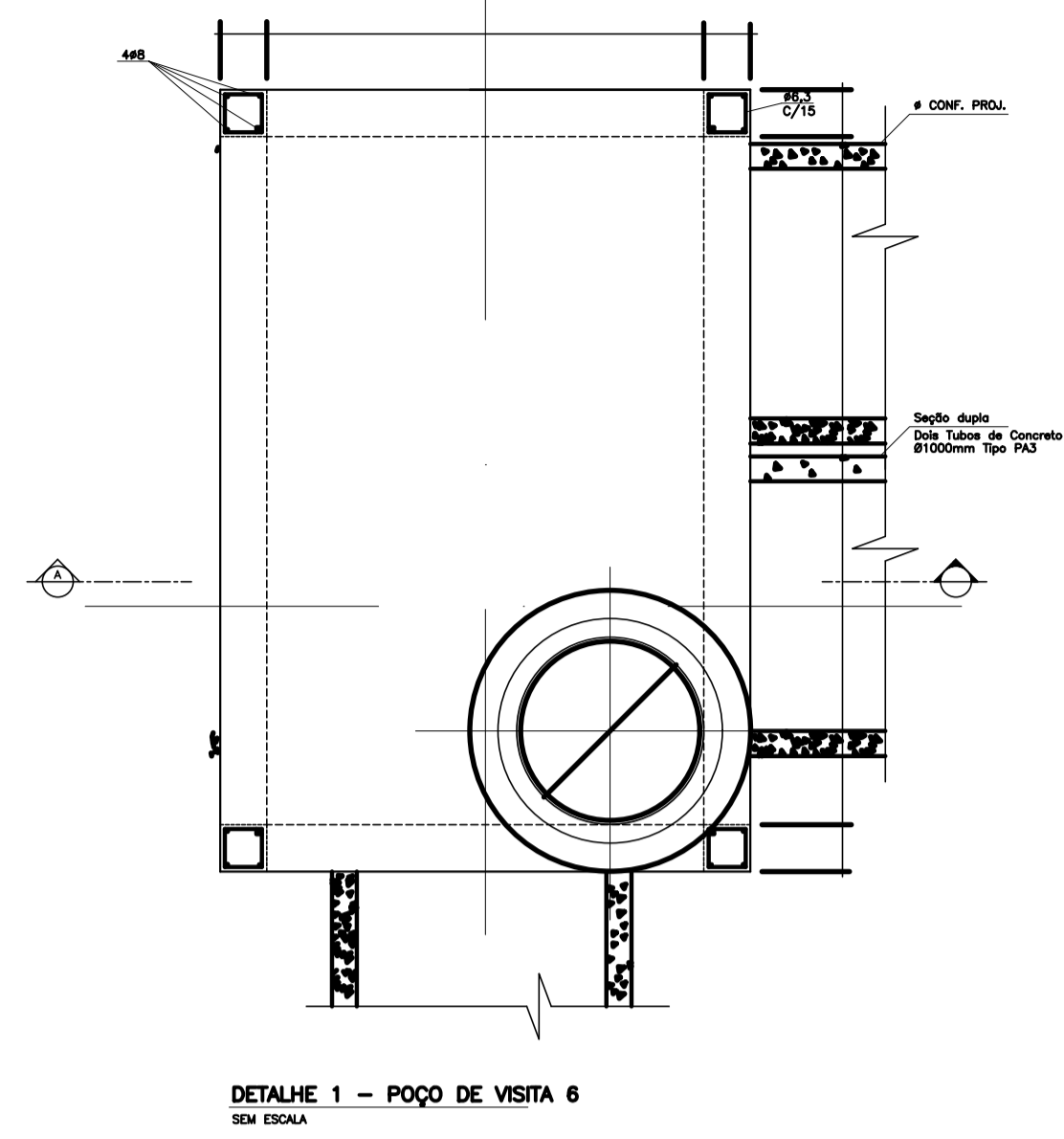
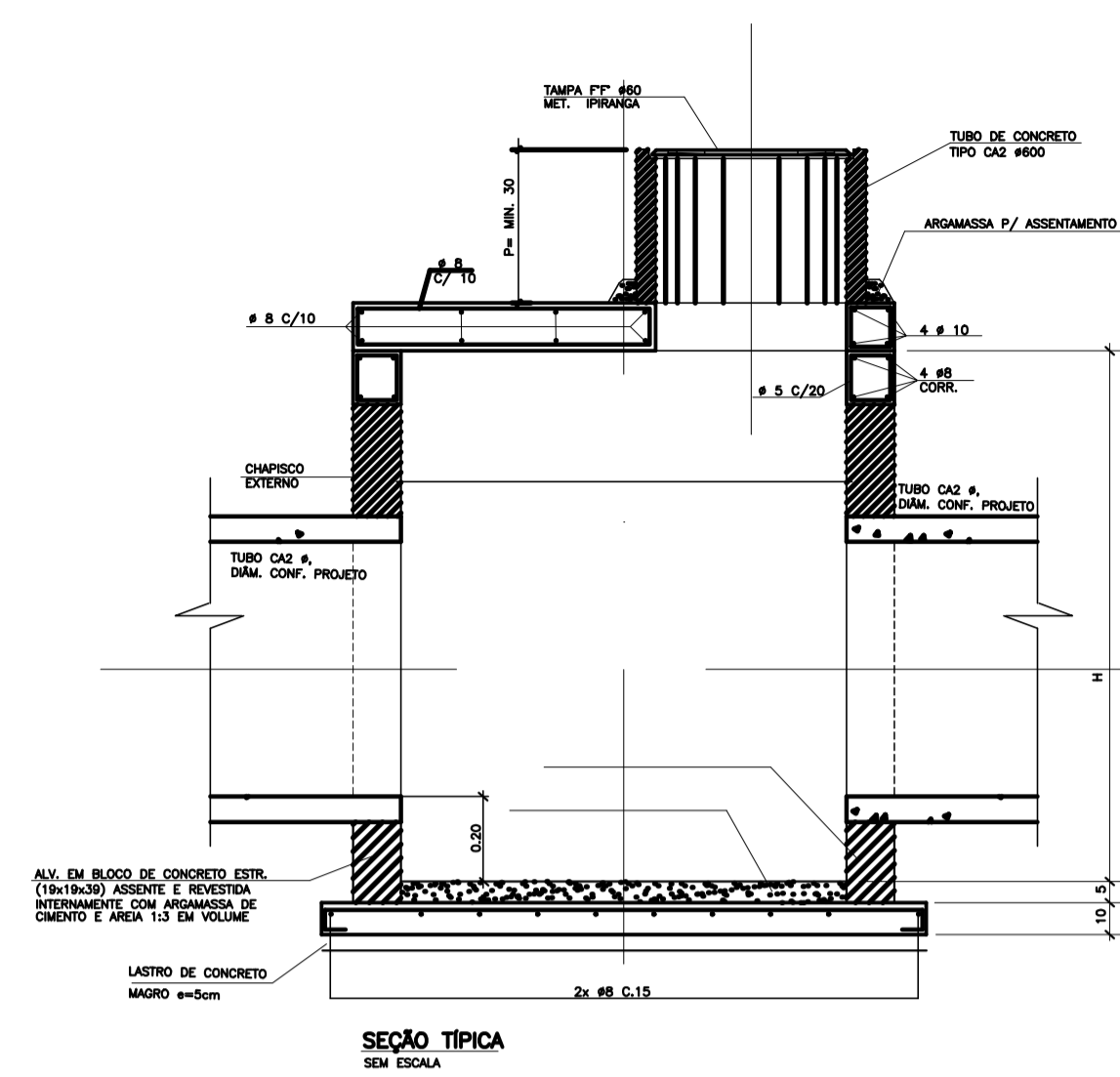
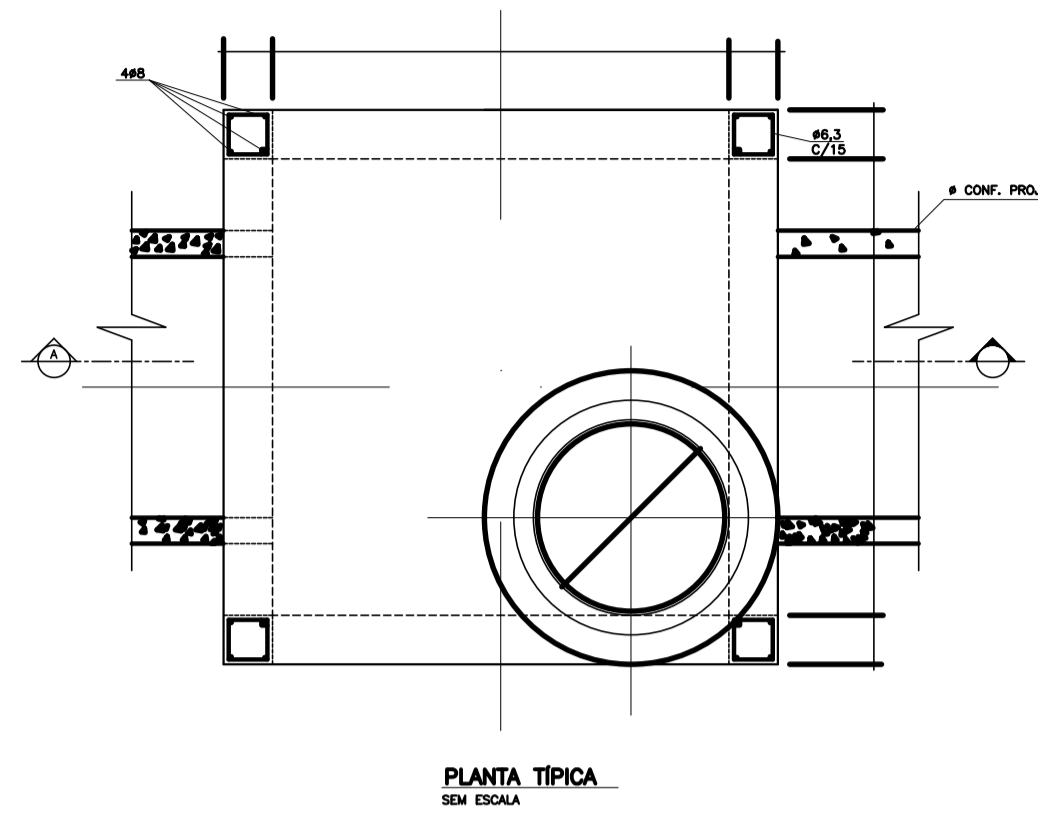
DATA: 07/01/2022

ASSUNTO: DETALHES DE DISPOSITIVOS

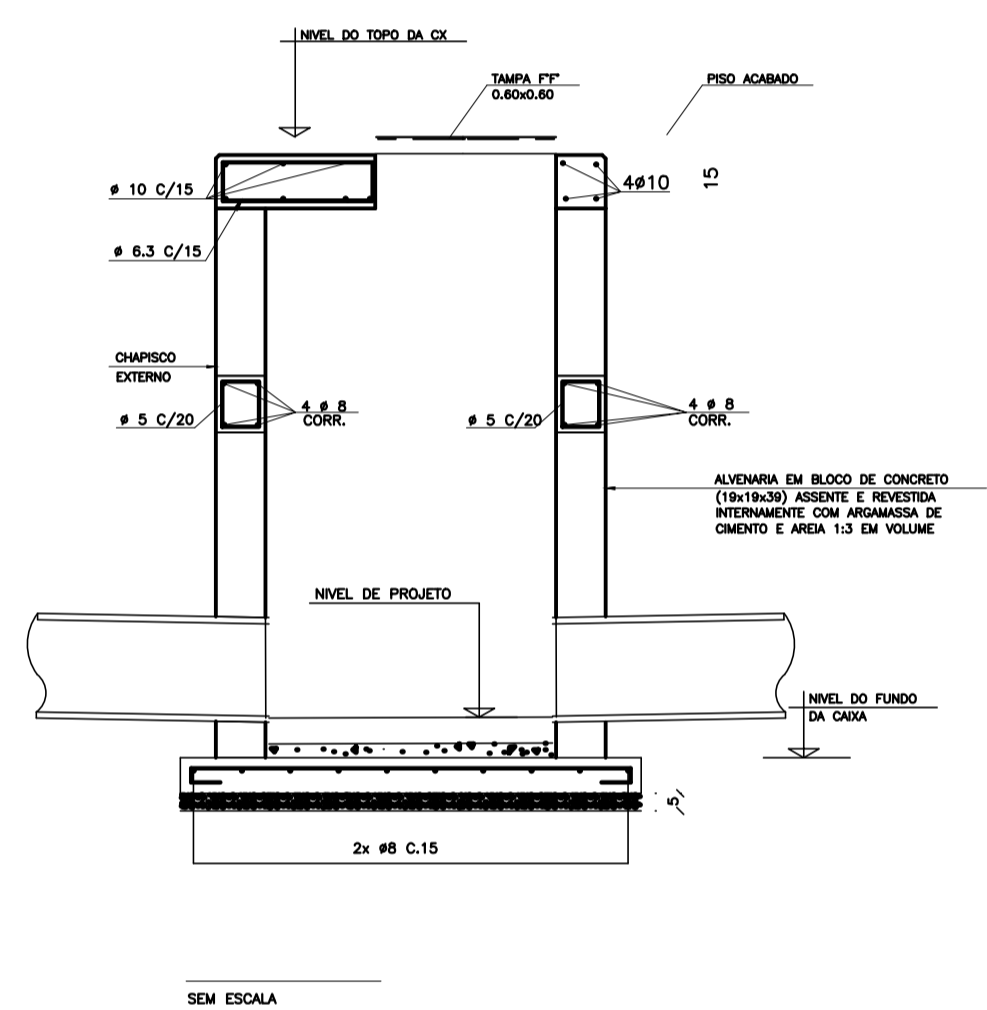
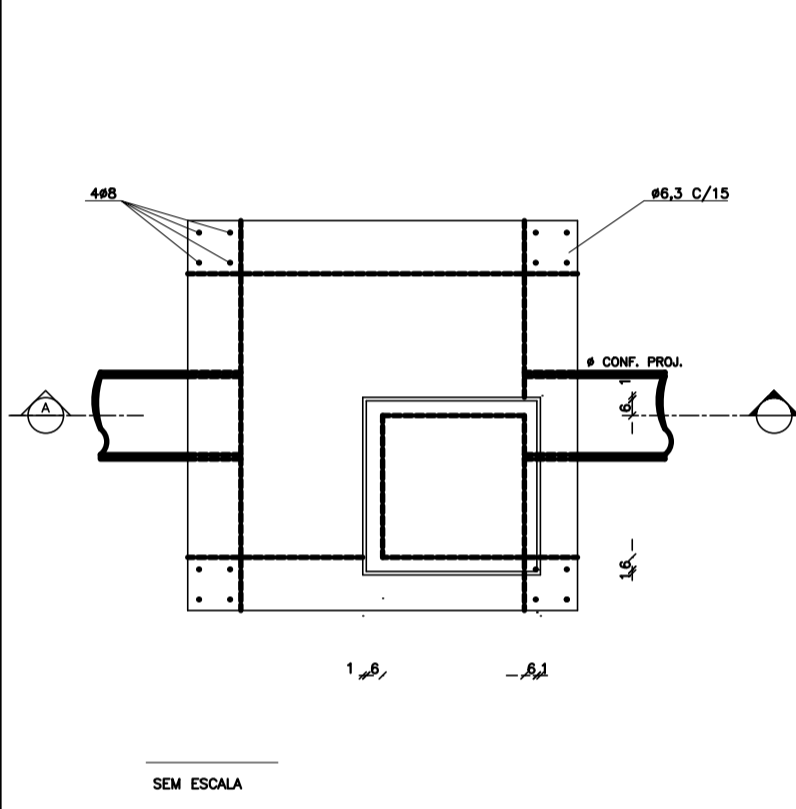
ART:

DETALHE TÍPICO DO POÇO DE VISITA

DETALHE TÍPICO DO POÇO DE VISITA



DETALHE TÍPICO P/ CAIXAS DE PASSAGEM



NOTAS GERAIS:

- 1 - MEDIDAS EM CENTÍMETROS
- 2 - ESCAVAR 70cm A VOLTA DA BLOBO P/ EXECUÇÃO DO REVESTIMENTO EXTERNO
- 3 - REVESTIMENTO INTERNO E EXTERNO DA B. LOBO, COM ARGAMASSA DE CIMENTO E AREIA NO TRAÇO 1:3.
- 4 - DIÂMETRO MÍNIMO DO TUBO DE CONCRETO = 40cm
- 5 - RECOBRIMENTO MÍNIMO DO TUBO DE CONCRETO SOB O PAVIMENTO DEVERÁ SER DE => 70cm
- 6 - DEIXAR FERRAGEM DE ESPERA, NO PISO ARMADO, P/ OS PILARETES.
- 7 - AÇO CA-SOAL.
- 8 - RECOBRIMENTO DAS ARMADURAS = 2,5cm
- 9 - CONCRETO ESTRUTURAL = fck => 18,0 MPa
- 10 - CONCRETO MAGRO = fck => 8,0 MPa

DETALHE TÍPICO - POÇO DE VISITA
ESCALA : S/ ESC.

PROJETO DE DRENAGEM

TÍTULO:
PROJETO DRENAGEM - MUN. CAPELA DO ALTO
PROPRIETÁRIO:
PREFEITURA MUNICIPAL DE CAPELA DO ALTO

ESCALA:
1:1000
FOLHA:
011

ENDEREÇO:
MUN. CAPELA DO ALTO/SP

SITUAÇÃO
SEM ESCALA

A APROVAÇÃO DESSE PROJETO POR PARTE DA PREFEITURA NÃO IMPLICA NO DIREITO DE PROPRIEDADE DO BOM.

PROP.: PREFEITURA MUNICIPAL DE CAPELA DO ALTO
CHP:48.834.077.0001/14

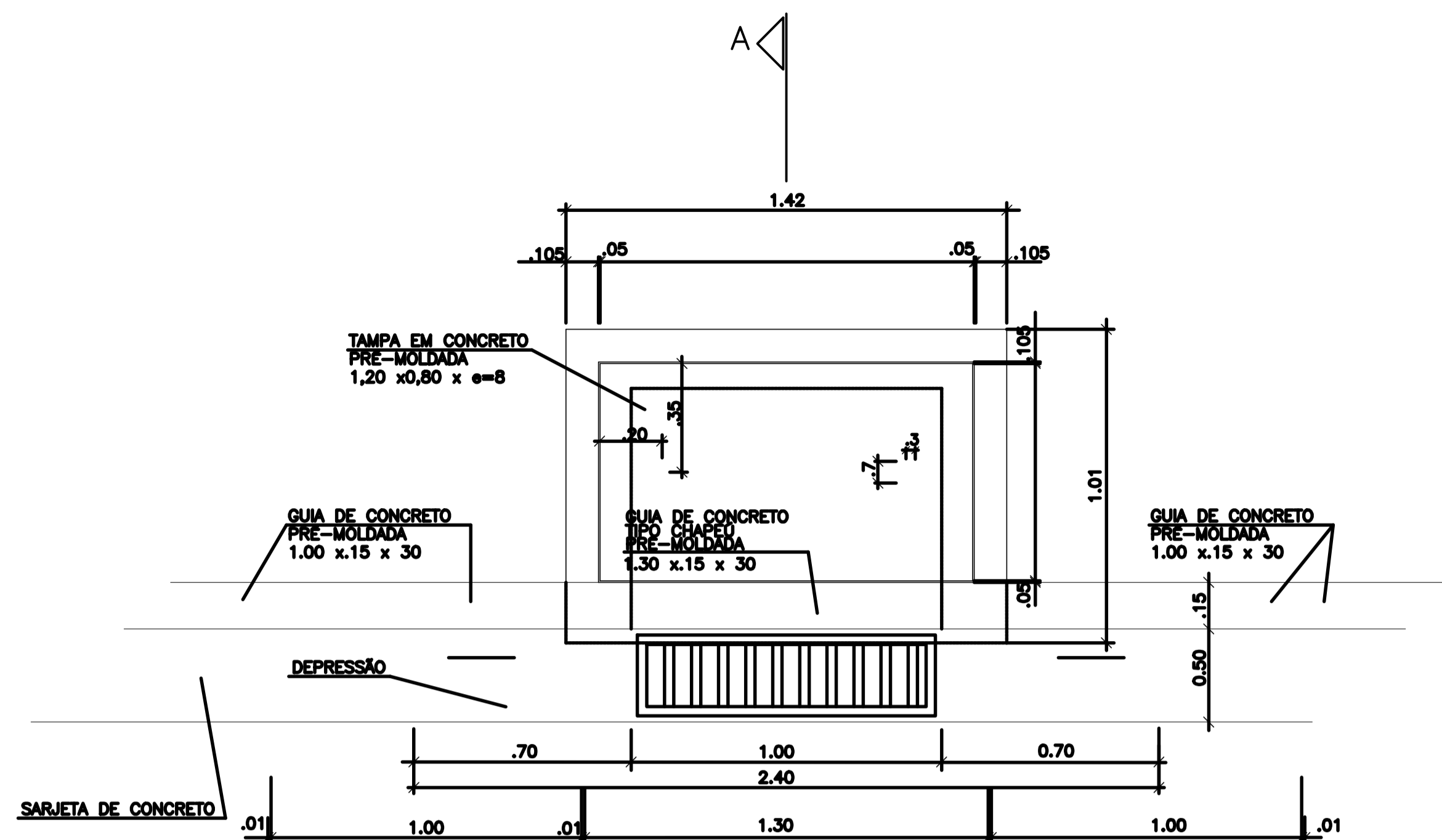
Resp. Técnico e Autor do Projeto
Paulo Boulos Filho
Engº Civil - CREA: 5069756887

DESENHO Nº: 4

DATA: 07/01/2022

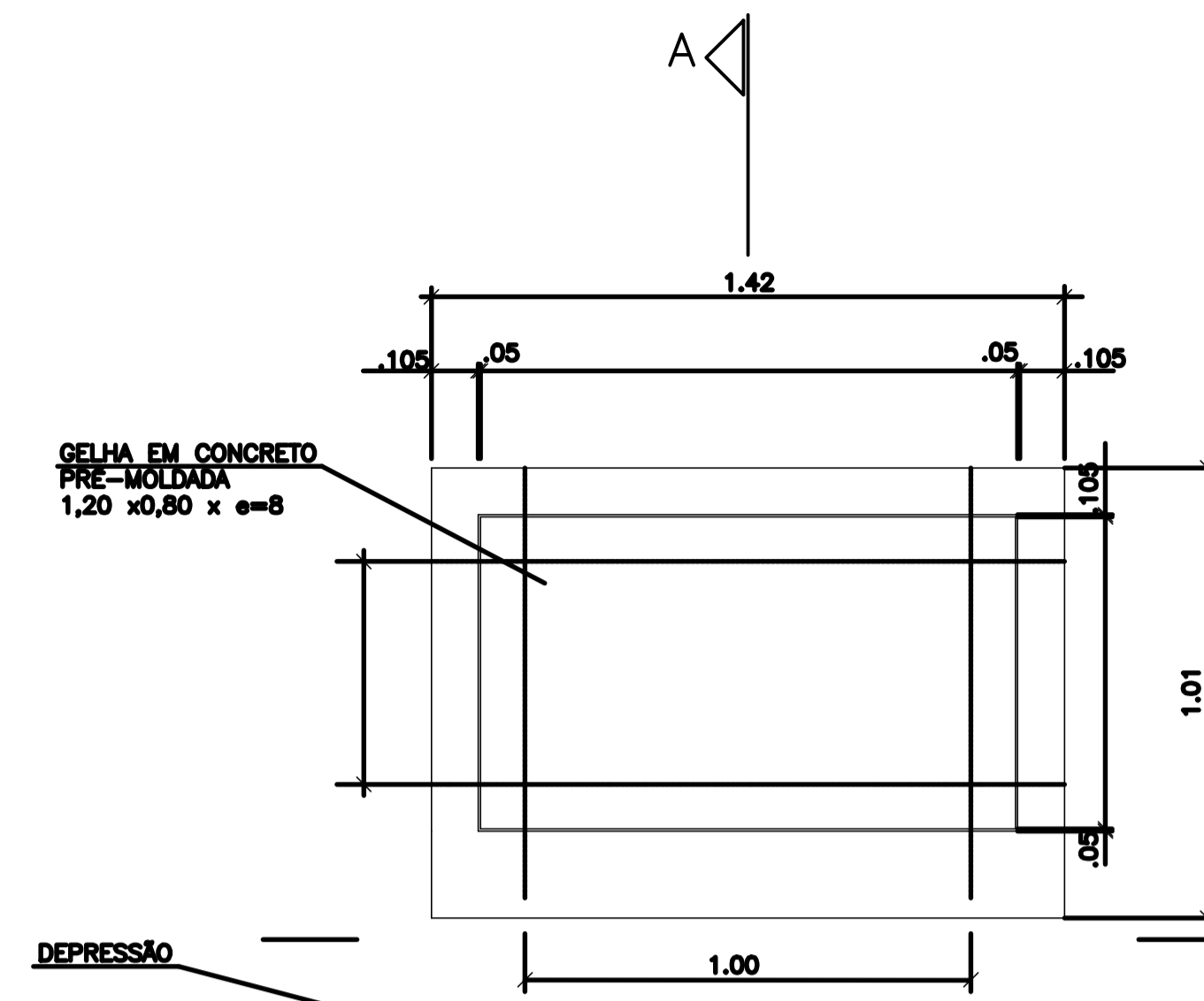
ASSUNTO: DETALHES DE DISPOSITIVOS

ART:



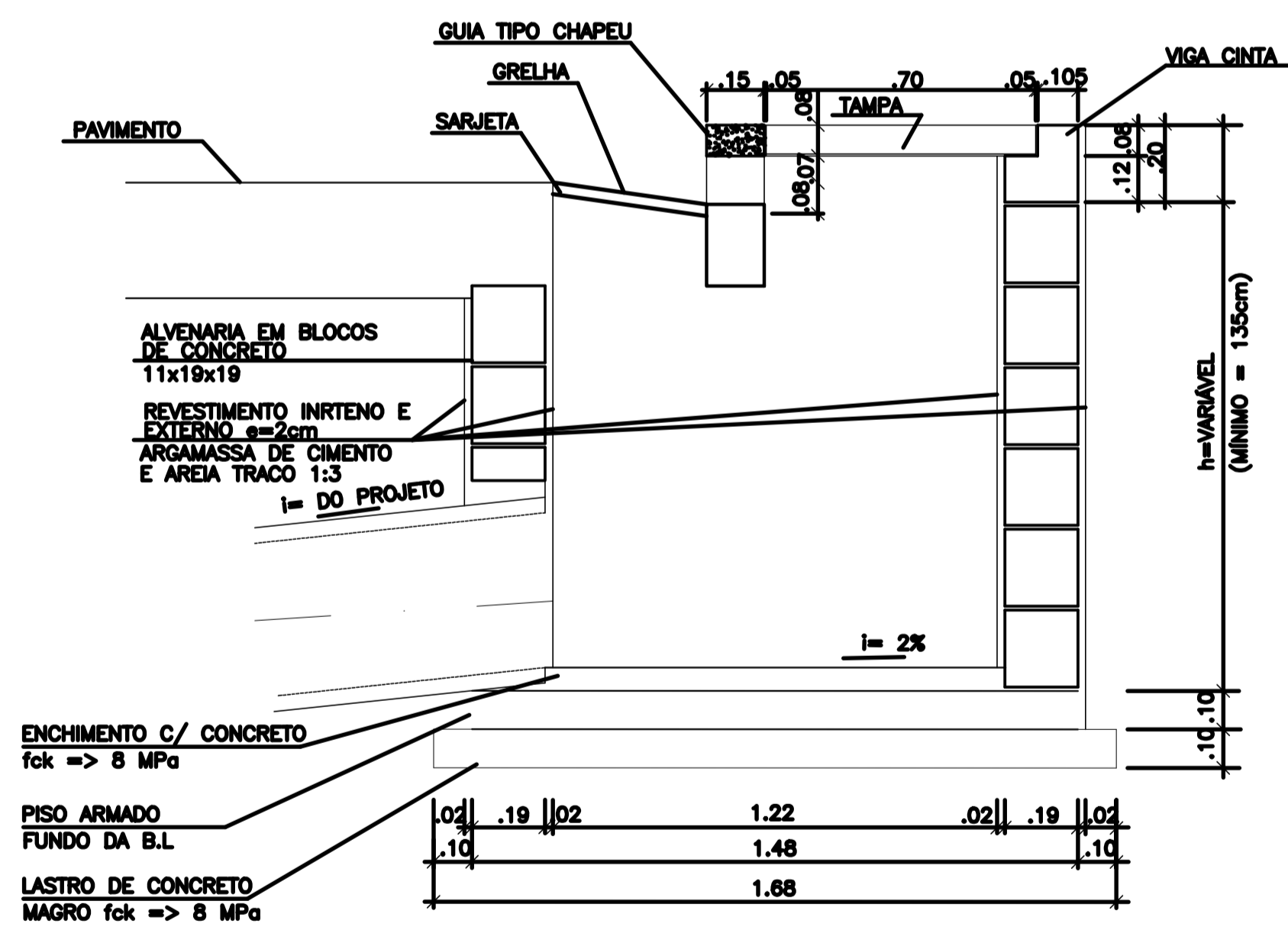
PLANTA – COTA SUPERIOR
SEM ESCALA

DETALHAMENTO DA BOCA DE LEÃO

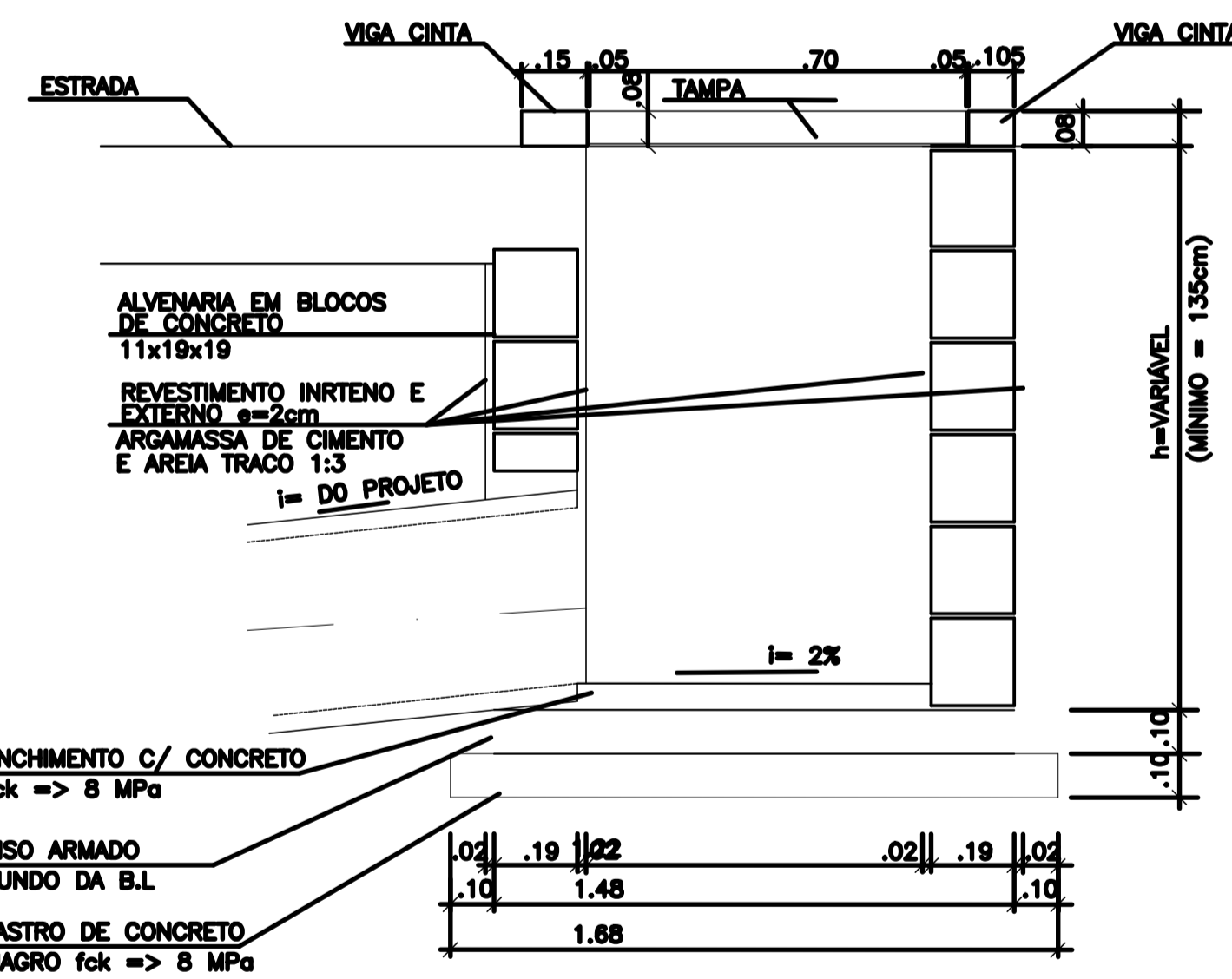


PLANTA – COTA SUPERIOR
SEM ESCALA

DETALHAMENTO DA BOCA DE LEÃO – SUPERIOR



CORTE AA
SEM ESCALA



CORTE AA
SEM ESCALA

DETALHE TÍPICO - BOCA DE LEÃO
ESCALA : S/ESC.

PROJETO DE DRENAGEM

TÍTULO:
PORJETO DRENAGEM - MUN. CAPELA DO ALTO
PROPRIETÁRIO:
PREFEITURA MUNICIPAL DE CAPELA DO ALTO
ENDEREÇO:
MUN. CAPELA DO ALTO/SP

ESCALA:
1:1000
FOLHA:
012

SITUAÇÃO
SEM ESCALA

A APROVAÇÃO DESSE PROJETO POR PARTE DA PREFEITURA
NÃO IMPLICA NO DIREITO DE PROPRIEDADE DO MODEL.

PROP.: PREFEITURA MUNICIPAL DE CAPELA DO ALTO
CNPJ: 46.634.077/0001/14

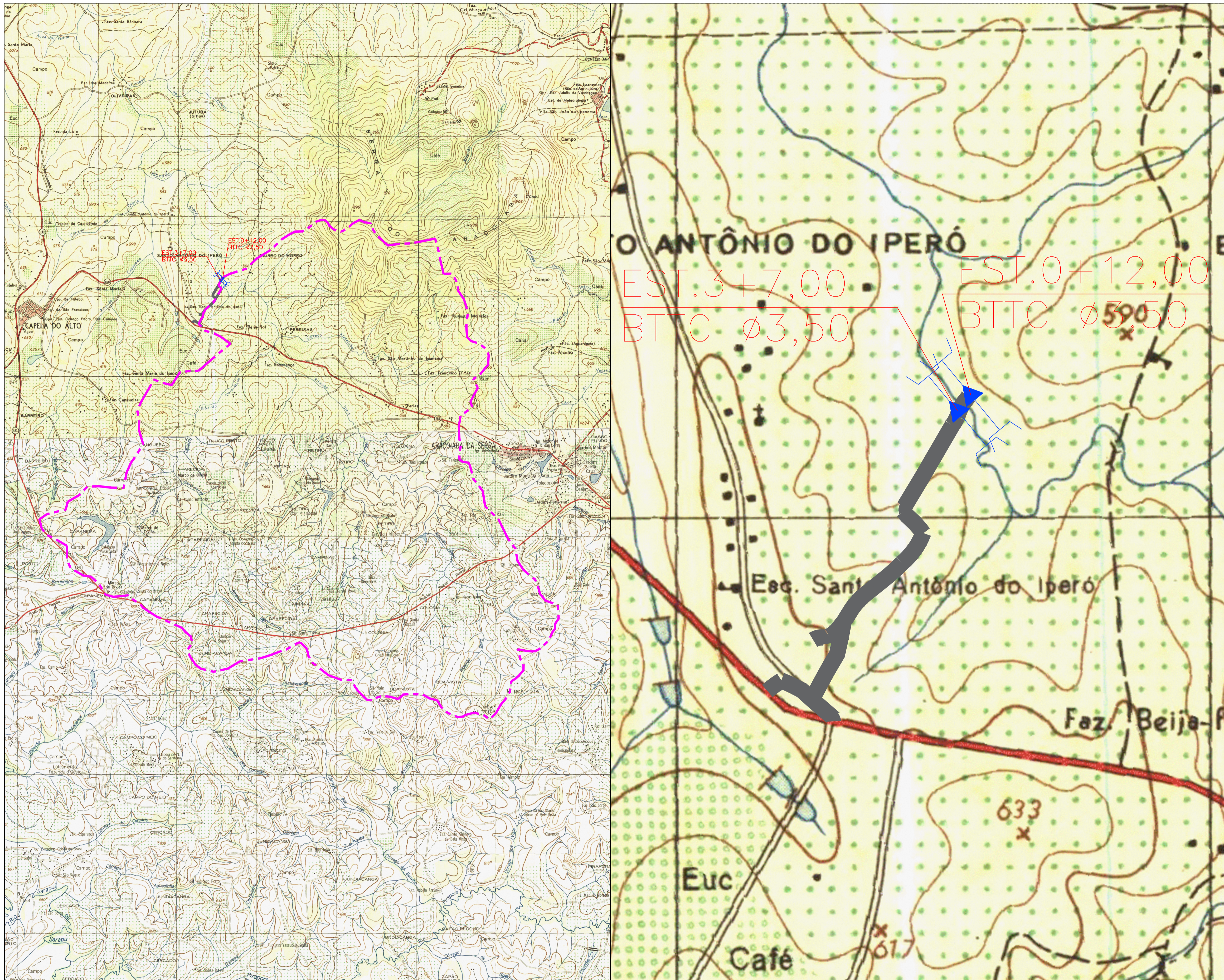
Resp. Técnico e Autor do Projeto
Paulo Boulos Filho
Engº Civil - CREA: 5069756887

DESENHO Nº: 5

DATA: 07/01/2022

ASSUNTO: DETALHES DE DISPOSITIVOS

ART:



BACIA	ÁREA (ha)
Área de contribuição	9418,89

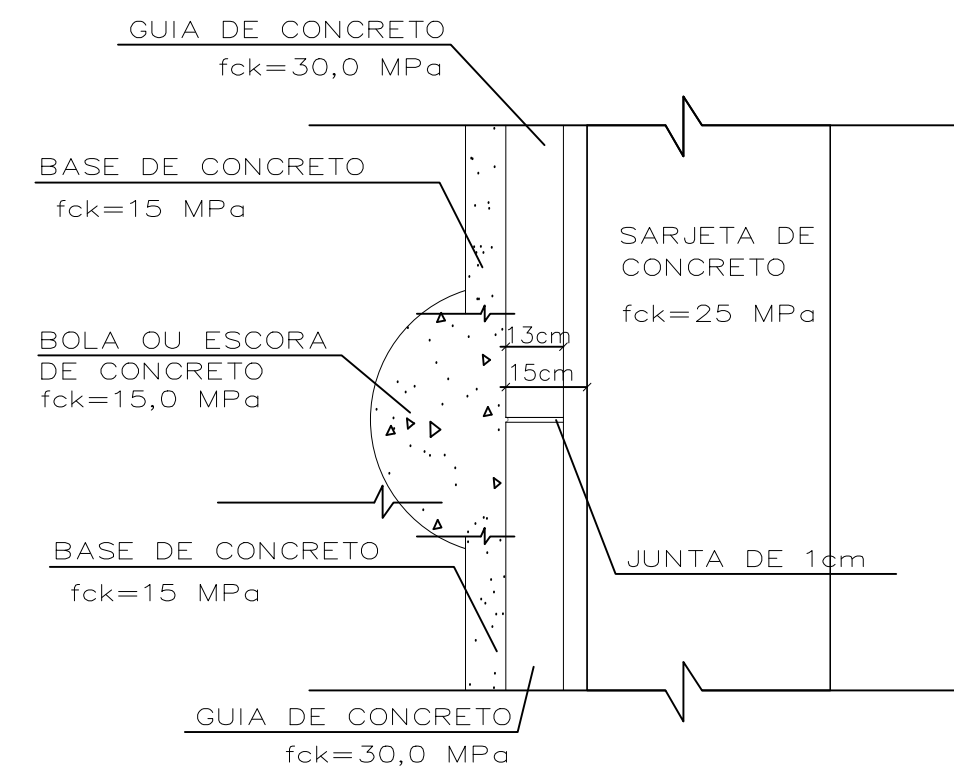
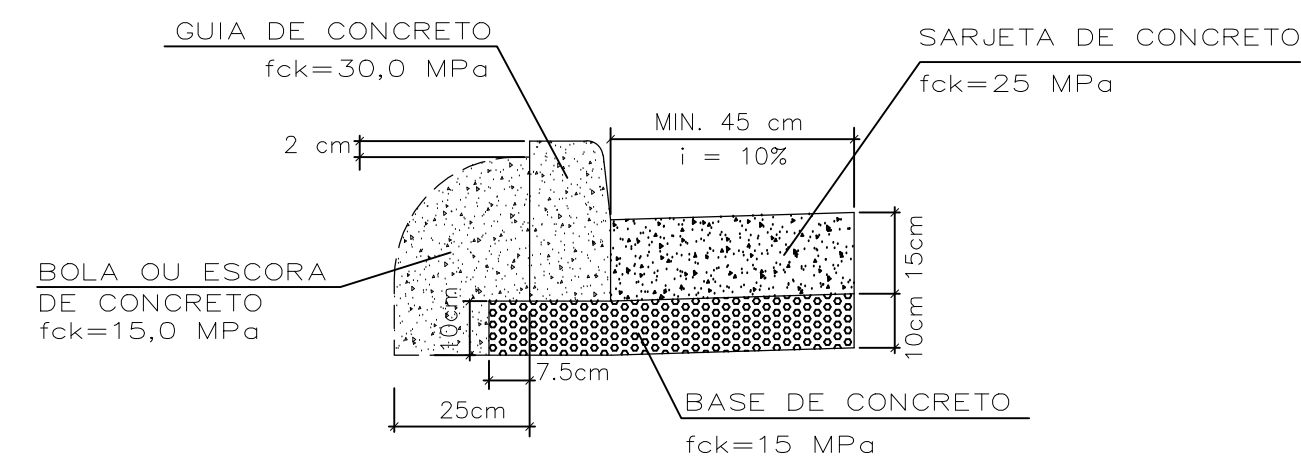
LEGENDA:
 ——— VIA A SER PAVIMENTADA
 - - - - - LIMITE DAS BACIAS HIDROLÓGICAS

BACIA DE CONTRIBUIÇÃO
 ESCALA : 1:50.000

LOCAÇÃO DE OBRA
 ESCALA : 1:7.500

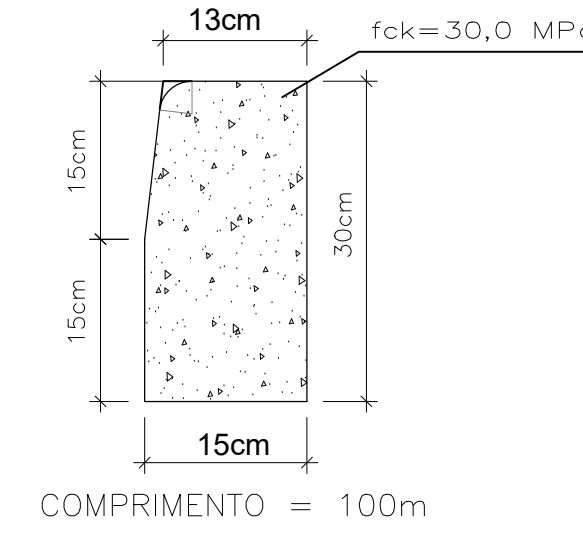
PROJETO DE DRENAGEM	
TÍTULO: PORJETO DRENAGEM – MUN. CAPELA DO ALTO PROPRIETÁRIO: PREFEITURA MUNICIPAL DE CAPELA DO ALTO	FOLHA: 013
ENDEREÇO: MUN. CAPELA DO ALTO/SP	
SITUAÇÃO SEM ESCALA	A APROVAÇÃO DESTA PROPOSTA POR PARTE DA PREFEITURA NÃO IMPLICA NO DIREITO DE PROPRIEDADE DO IMÓVEL.
	 PROP.: PREFEITURA MUNICIPAL DE CAPELA DO ALTO CNPJ: 46.634.077.0001/14  Resp. Técnico e Autor do Projeto Paulo Boulos Filho Engº Civil - CREA: 5069756887
DESENHO Nº: 17	DATA: 07/01/2022
ASSUNTO: PLANTA DE BACIAS	ART:

DETALHE – SARJETA DE CONCRETO PADRÃO PMSP
INSTRUÇÃO DE EXECUÇÃO "IE-2/92" E "IE-4/92"

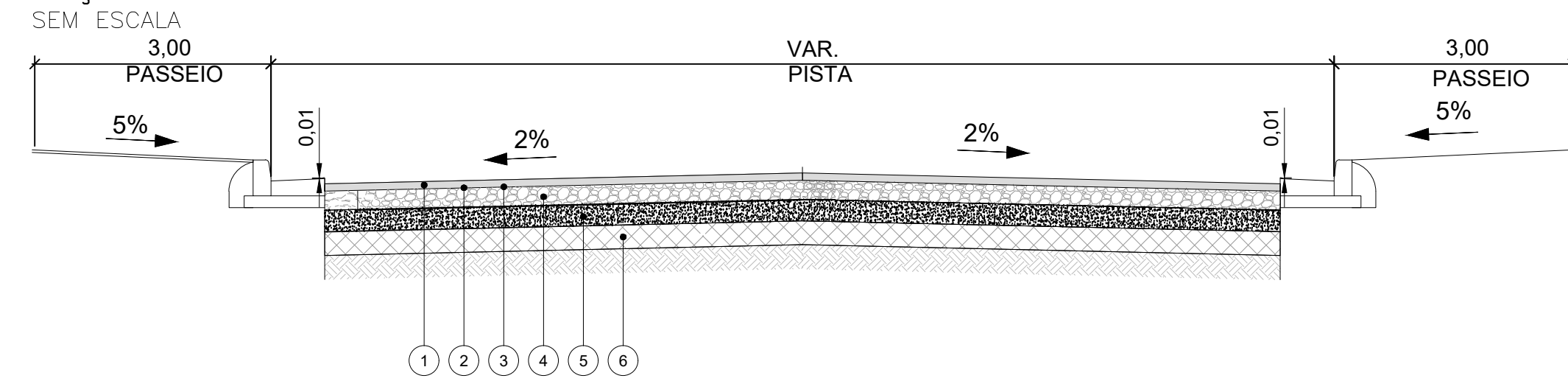


JUNTAS ESPAÇAMENTO DE 4 A 6 METROS

GUIA DE CONCRETO PADRÃO PMSP
ESPECIFICAÇÃO DE MATERIAL "EM-10/92"
INSTRUÇÃO DE EXECUÇÃO "IE-2/92" E "IE-3"



SEÇÃO-TIPO 2



SEÇÃO

ESPECIFICAÇÕES TÉCNICAS

LEGENDA	DISCRIMINAÇÃO DAS CAMADAS	ÓRGÃO	NORMA
①	CAPA DE CONCRETO ASFÁLTICO USINADO A QUENTE, FAIXA III	SIURB/PMSP	IE-03/2009
②	IMPRIMAÇÃO LIGANTE 0,4 a 0,6 l/m ²	SIURB/PMSP	ESP-09/92
③	IMPRIMAÇÃO IMPERMEABILIZANTE 0,8 a 1,2 l/m ²	SIURB/PMSP	ESP-09/92
④	BASE DE BRITA GRADUADA SIMPLES CBR ≥ 80% E EXP. ≤ 0,5%	SIURB/PMSP	ESP-06/92
⑤	SUB-BASE DE MACADAME HIDRÁULICO CBR ≥ 30% E EXP. ≤ 0,5%	SIURB/PMSP	ESP-05/92
⑥	SUBLEITO ESCARIFICADO E COMPACTADO CBR ≥ 13% E EXP. < 2,0%	SIURB/PMSP	IE-01/2004

PAVIMENTO – SEÇÃO

CAMADA DE CONCRETO ASFÁLTICO USINADO A QUENTE CAUQ	= 4,0cm	Ht= 40,0cm
IMPRIMAÇÃO LIGANTE 0,4 a 0,6 l/m ²		
IMPRIMAÇÃO IMPERMEABILIZANTE 0,8 a 1,2 l/m ²		
BASE DE BGS – CBR ≥ 80% E EXP. ≤ 0,5%	= 15,0cm	
SUB-BASE DE MACADAME – CBR ≥ 30% E EXP. ≤ 0,5%	= 15,0cm	
SUBLEITO ESCARIFICADO E COMPACTADO 100% PN CBR ≥ 13% E EXP. < 2,0%		

SEÇÃO E DETALHES DE PAVIMENTO
ESCALAS : 1:1.000 H
1:100 V

PROJETO DE PAVIMENTAÇÃO

TÍTULO:
PROJETO PAVIMENTAÇÃO - MUN. CAPELA DO ALTO
PROPRIETÁRIO:
PREFEITURA MUNICIPAL DE CAPELA DO ALTO

ESCALA:
1:1000
FOLHA:
002

ENDEREÇO:
MUN. CAPELA DO ALTO/SP - AVENIDA JOAQUIM BONADIO

A APROVAÇÃO DESTES PROJETO POR PARTE DA PREFEITURA
NÃO IMPLICA NO DIREITO DE PROPRIEDADE DO IMÓVEL.

PROP.: PREFEITURA MUNICIPAL DE CAPELA DO ALTO
CNPJ:46.634.077/0001/14

Resp. Técnico e Autor do Projeto
Paulo Boulos Filho
Engº Civil - CREA: 5069756887

DESENHO Nº: 02
ASSUNTO: SEÇÃO

DATA: 07/01/2022
ART: