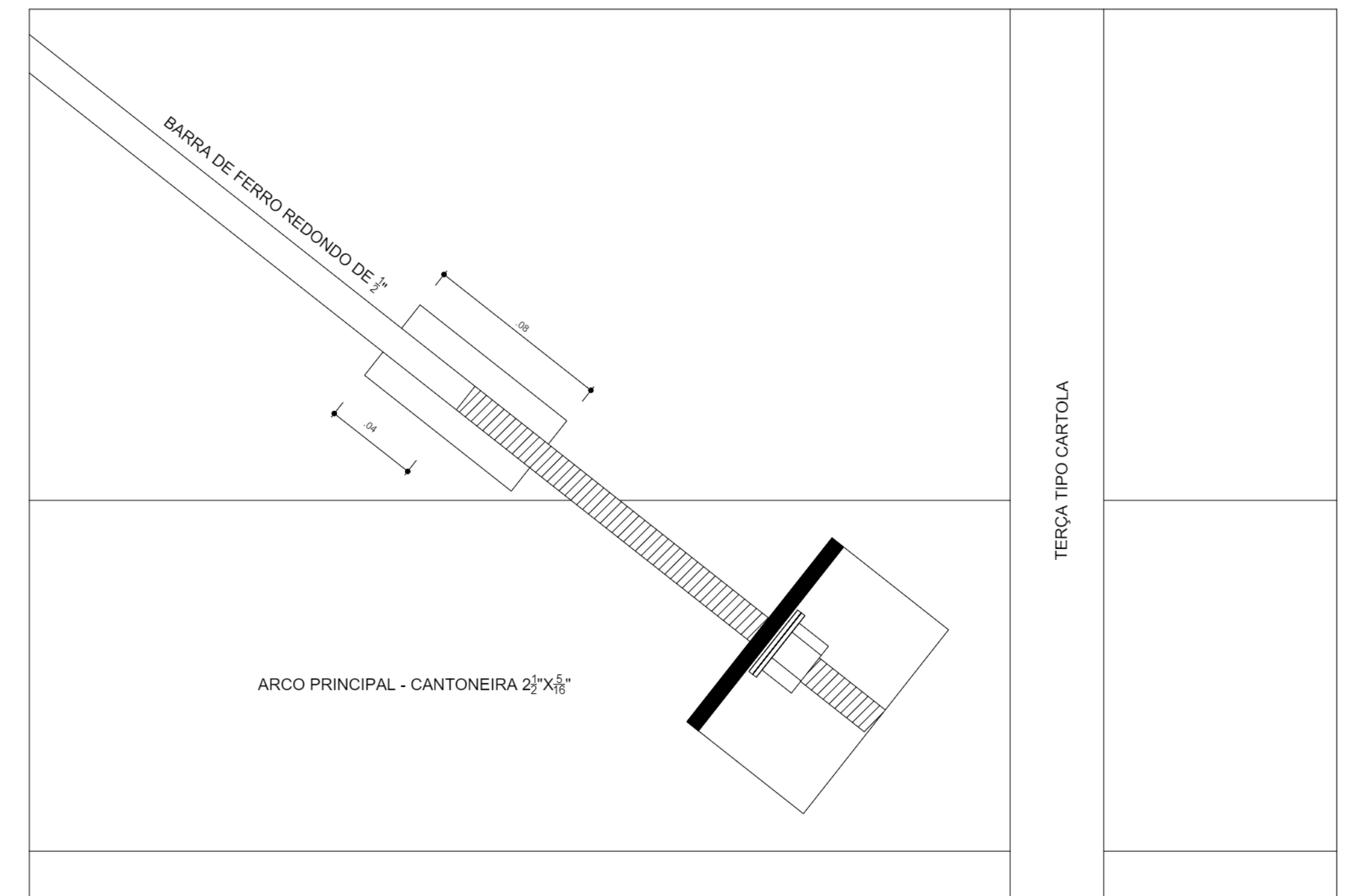
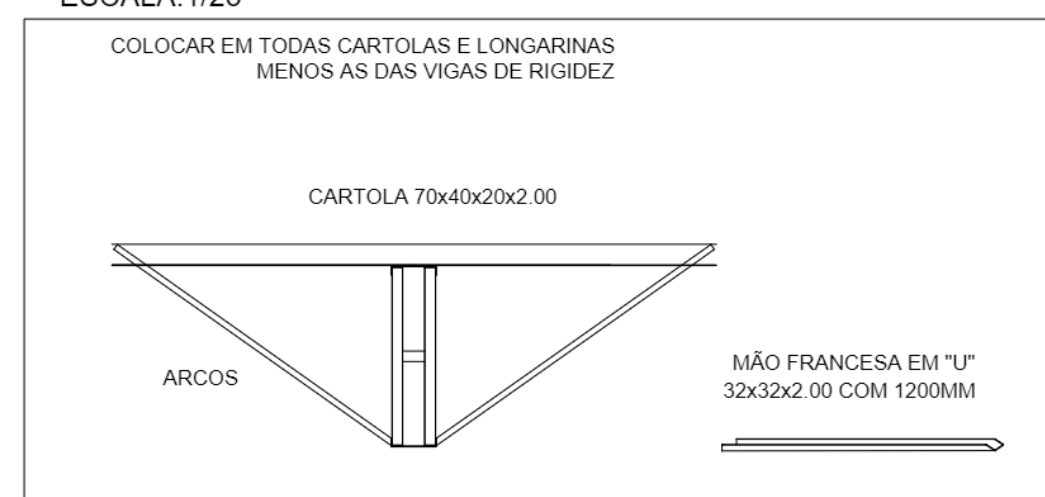


PLANTA BAIXA
ESCALA: 1/75

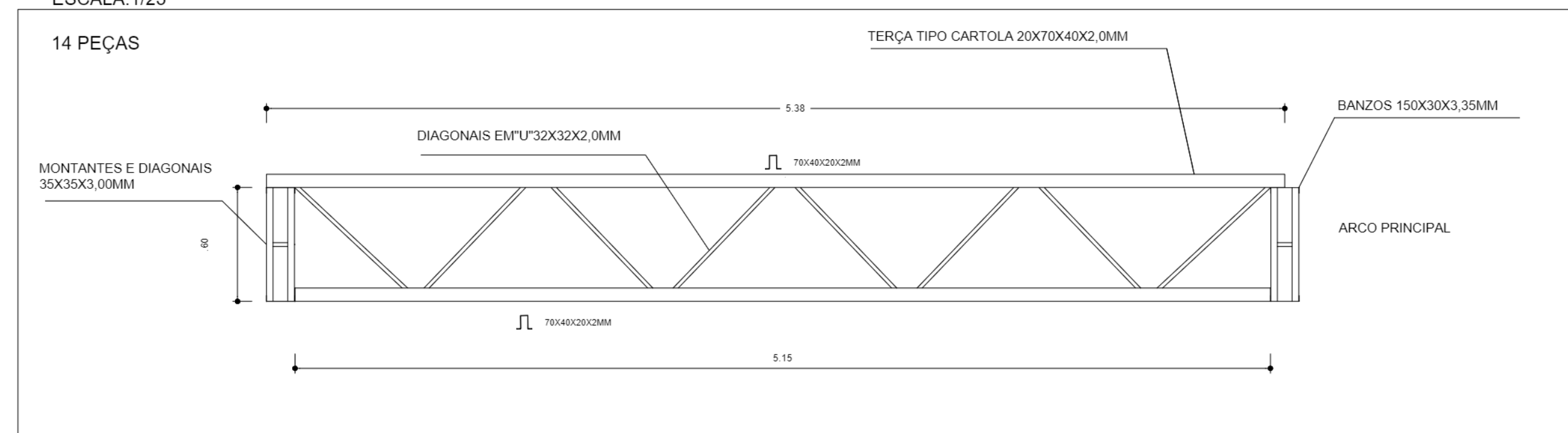
DETALHE 03: FIXAÇÃO DO CONTAVENTAMENTO
ESCALA: 1/2



DETALHE 01: MÃO FRANCESA.
ESCALA: 1/25



DETALHE 02: VIGA DE RIGIDEZ
ESCALA: 1/25



PROJETO ARQUITETONICO

FOLHA:
01/02

OBRA: COBERTURA DE QUADRA POLIESPORTIVA - ESTRUTURA METÁLICA - PROJETO PADRÃO FNDE

LOCAL: RUA LEDUBINO MACHADO, S/N
COORDENADAS INICIAIS - 23° 27' 56.70" S - 47° 44' 31.17" O
COORDENADAS FINAIS - 23° 27' 55.80" S - 47° 44' 31.42" O

BAIRRO: JARDIM NOVA CAPELA

CIDADE: CAPELA DO ALTO - S.P.

PROPRIETÁRIO: PREFEITURA MUNICIPAL DE CAPELA DO ALTO.

SITUAÇÃO SEM ESCALA

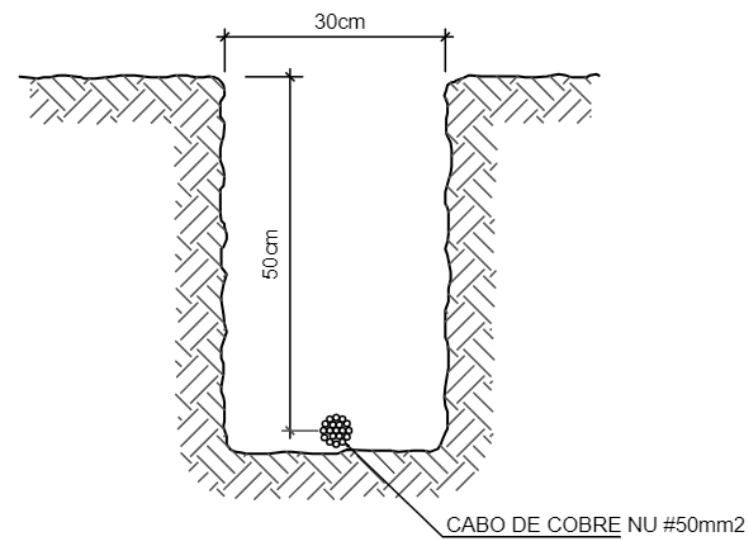
DECLARO QUE A APROVAÇÃO DO PROJETO NÃO IMPLICA NO RECONHECIMENTO POR PARTE DA PREFEITURA DO DIREITO DE PROPRIEDADE DO TERRENO

VIDE EM CROQUI DE LOCALIZAÇÃO

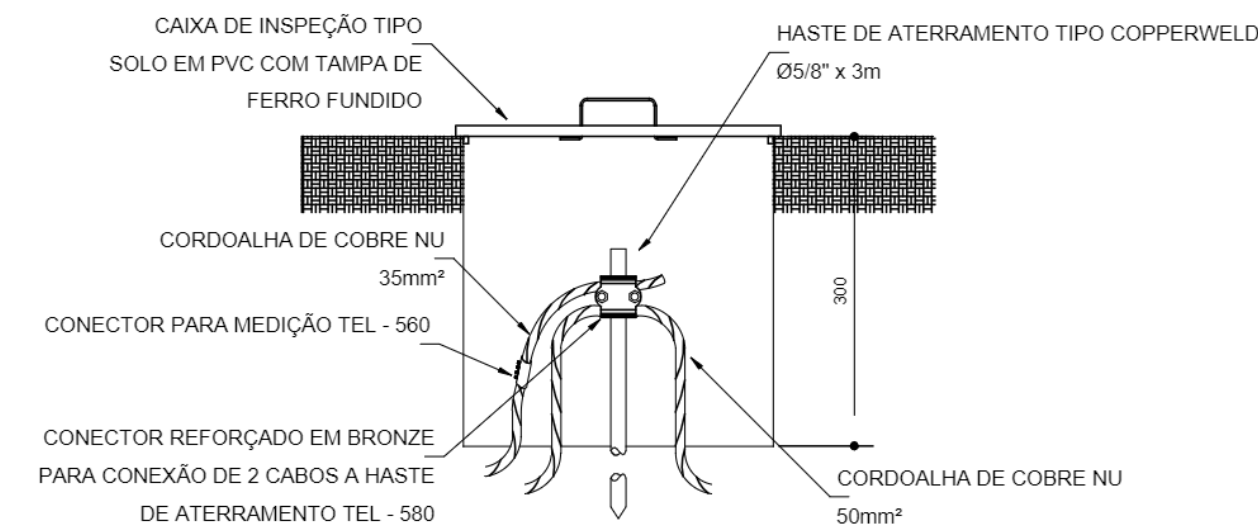
PREFEITO MUNICIPAL
PERICLES GONÇALVES

AUTOR DO PROJETO
LUCAS GODOY DE FREITAS FERREIRA
ENGENHEIRO CIVIL
CREASP - 5070095851

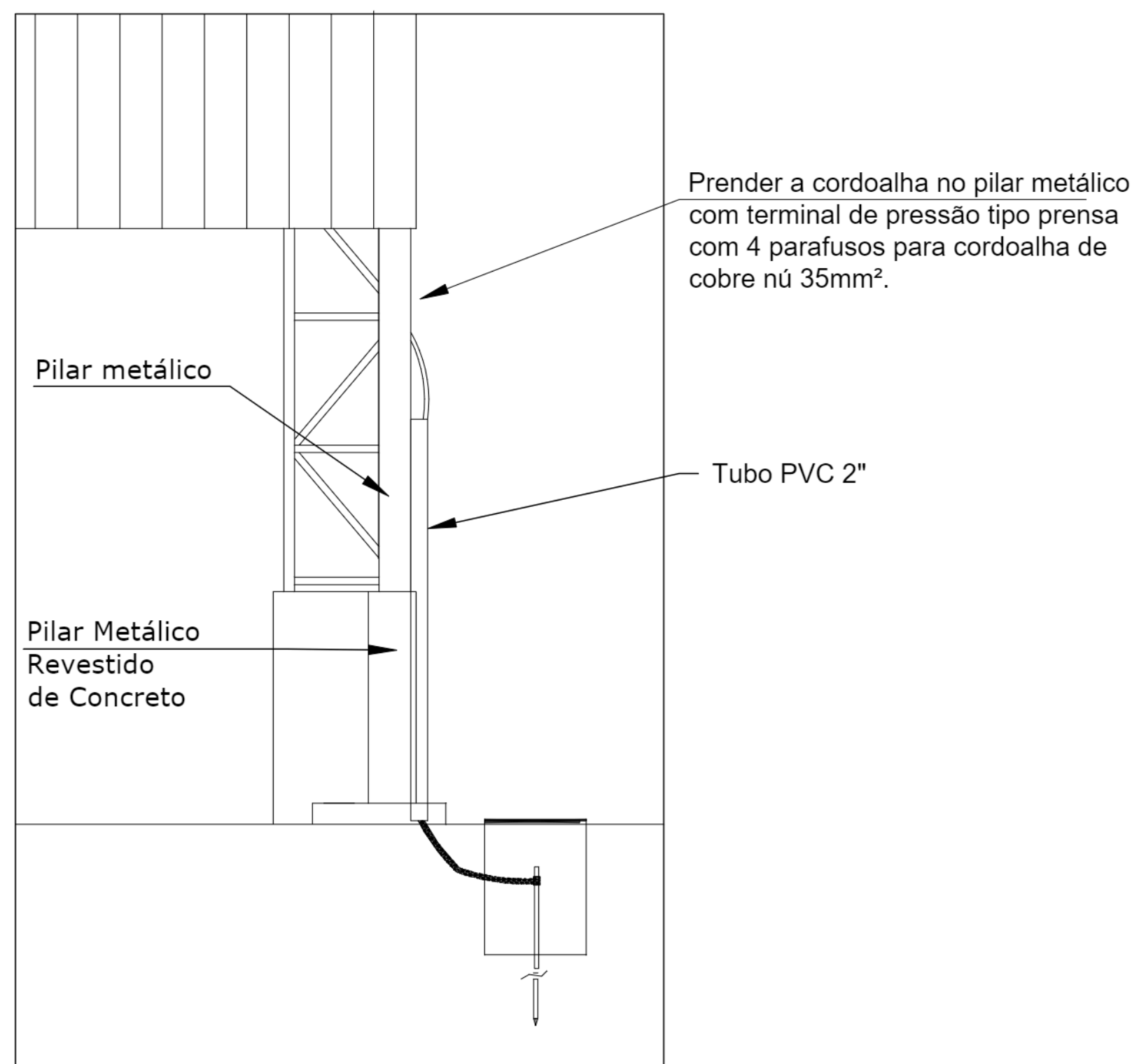
ART: 2802723021157752



2 VALA PARA CABOS DA MALHA DE ATERRAMENTO
S/ESCALA

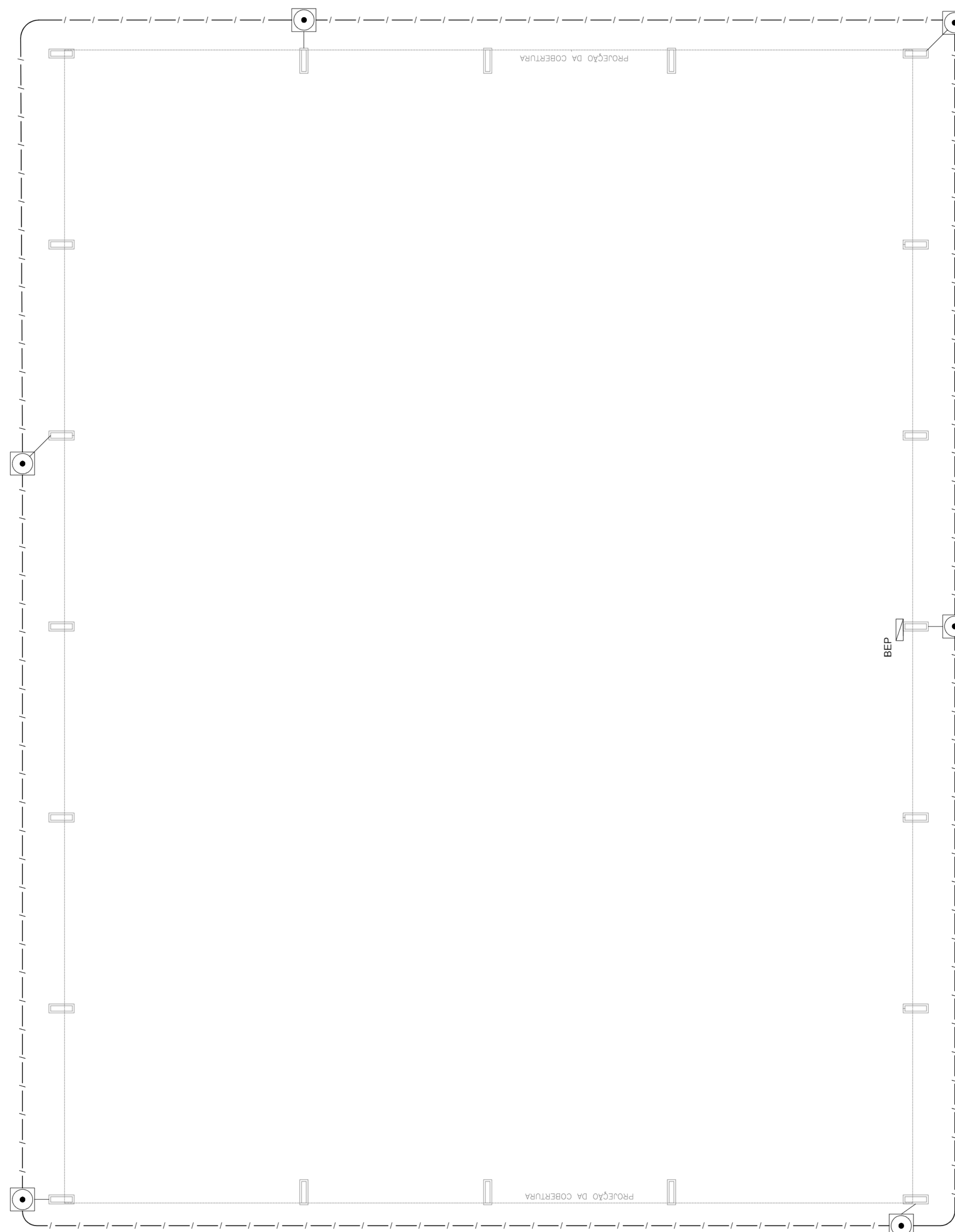


3 DET. CAIXA DE INSPEÇÃO
S/ESCALA



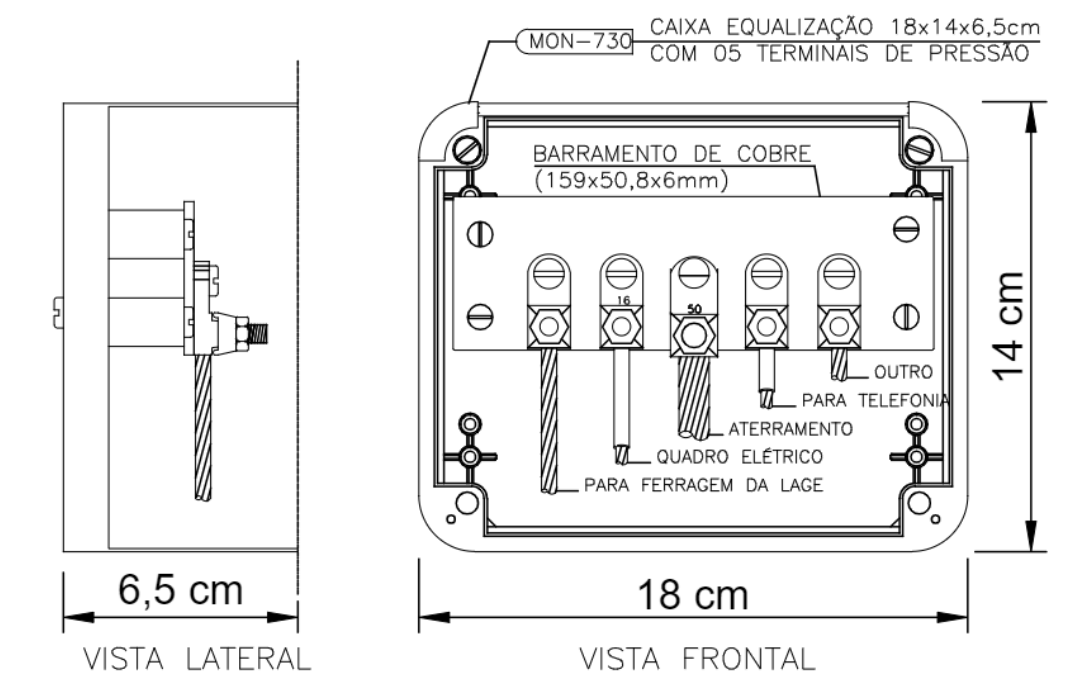
Nota SPDA:
A fixação da cordoalha para aterramento do SPDA deverá ser fixado à viga metálica da estrutura através do terminal de fixação tipo prensa com 4 parafusos. A cordoalha deverá ser fixada à haste Cooperweld através de solda exotérmica dentro da caixa de inspeção metálica. O Quadro de distribuição também deverá ser aterrado.

4 DETALHE DO ATERRAMENTO DO SPDA
S/ESCALA



Nota 01:
O BEP deverá ser localizado abaixo do QD1.

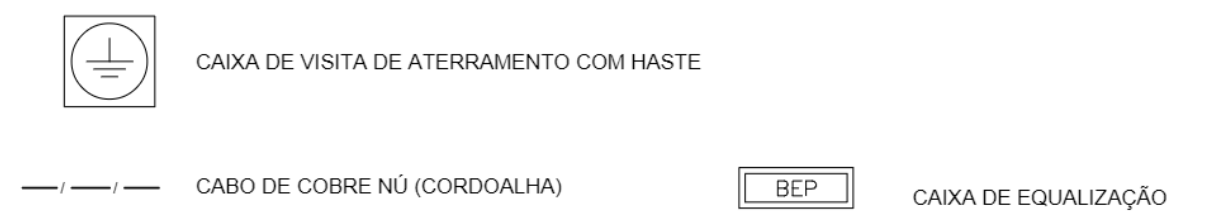
1 PLANTA BAIXA
ESCALA 1/75



NOTA: Utilização interna ou externa podendo embutir ou sobrepor.
CAIXA DE EQUALIZAÇÃO DOS POTENCIAIS 18x14cm EM PVC

5 EX.: LIGAÇÕES POSSÍVEIS NA CAIXA DE EQUALIZAÇÃO (LEP/TAP)
S/ESCALA

LEGENDA



OBSERVAÇÃO

- VALOR OHMICO DO ATERRAMENTO:
- 01 - APÓS A EXECUÇÃO DA INSTALAÇÃO CONFORME ESTE PROJETO TODOS OS SISTEMAS DE ATERRAMENTO DEVERÃO TER SUA RESISTÊNCIA MEDIDA. SE O VALOR MEDIDO ULTRAPASSAR 10 OHMS, ACRESCENTAR ELETRODOS ATÉ ATINGIR ESTE VALOR. PODERÁ TAMBÉM SER USADO ATERRAGEM OU SIMILAR.
 - 02 - A RESISTÊNCIA DA CONTINUIDADE ELÉTRICA DAS ARMADURAS DO SISTEMA DEVE SER INFERIOR A 1 OHM.
 - 03 - ALÉM DOS NEUTROS DEVERÃO SER LIGADOS AOS FIOS TERRA TODAS AS PARTES METÁLICAS NÃO ENERGIZADAS.
- NOTAS
- 01 - A PROFUNDIDADE MÍNIMA PARA MALHA DE ATERRAMENTO É DE 50 CM.
 - 02 - AS MALHAS DE ATERRAMENTO DOS SISTEMAS ELÉTRICOS E PROTEÇÃO ATMOSFÉRICA DEVERÃO SER INTERLIGADOS, FORMANDO APENAS UM SISTEMA.

PROJETO ELÉTRICO - SPDA

FOLHA:
UNICA

OBRA: COBERTURA DE QUADRA POLIESPORTIVA - SISTEMA DE PROTEÇÃO CONTRA DESCARGAS ATMOSFERICAS - PLANTA E DETALHES - PROJETO PADRÃO FNDE

LOCAL: RUA HIGINO MOREIRA, S/N
COORDENADAS INICIAIS - 23° 28' 20.44" S - 47° 43' 52.72" O
COORDENADAS FINAIS - 23° 28' 19.33" S - 47° 43' 52.58" O

BAIRRO: HIGINO MOREIRA

CIDADE: CAPELA DO ALTO - S.P.

PROPRIETÁRIO: PREFEITURA MUNICIPAL DE CAPELA DO ALTO.

SITUAÇÃO SEM ESCALA

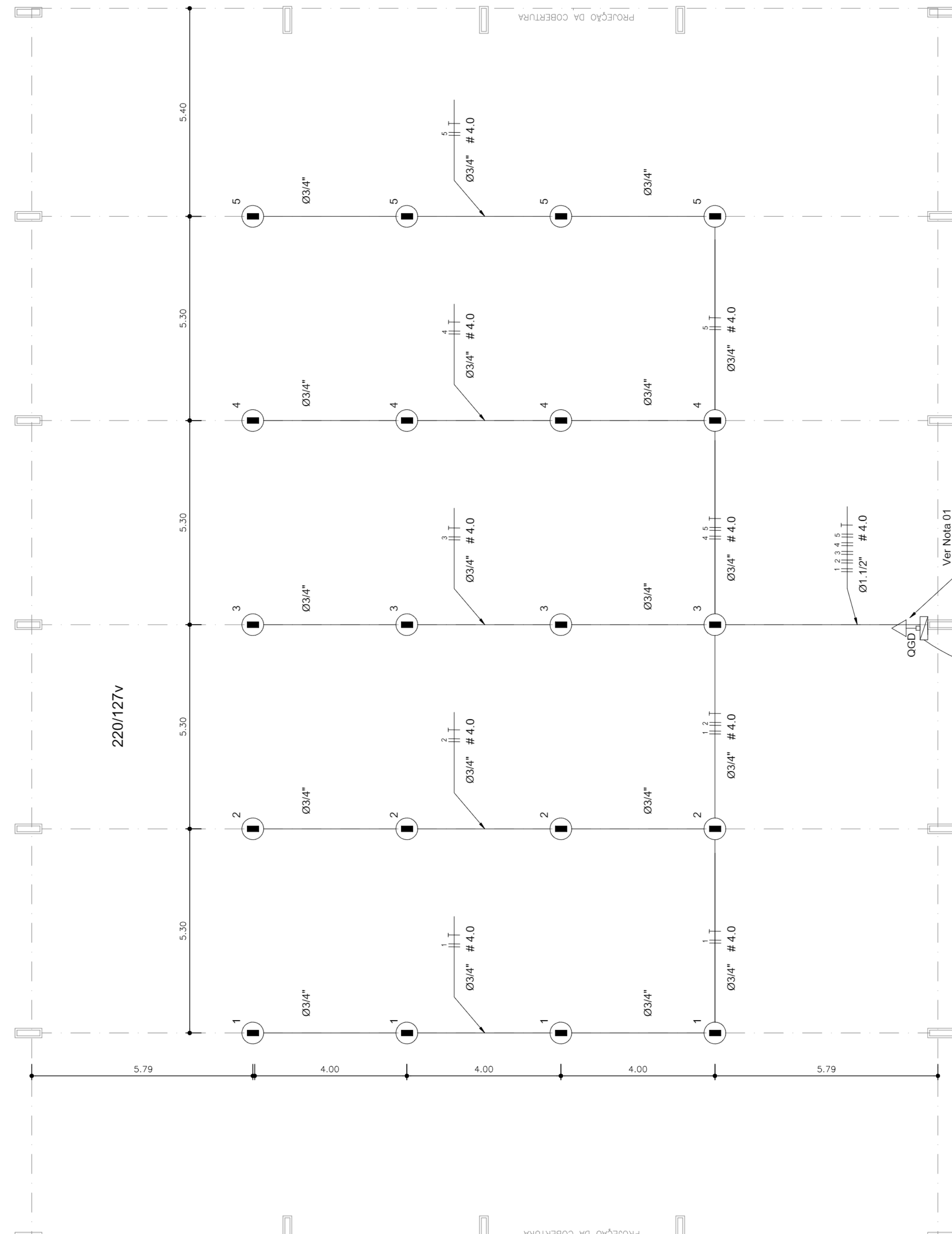
DECLARO QUE A APROVAÇÃO DO PROJETO NÃO IMPLICA NO RECONHECIMENTO POR PARTE DA PREFEITURA NO DIREITO DE PROPRIEDADE DO TERRENO

VIDE EM CROQUI DE LOCALIZAÇÃO

PREFEITO MUNICIPAL
PERICLES GONÇALVES

AUTOR DO PROJETO
LUCAS GODOY DE FREITAS FERREIRA
ENGENHEIRO CIVIL
CREASP - 5070095851

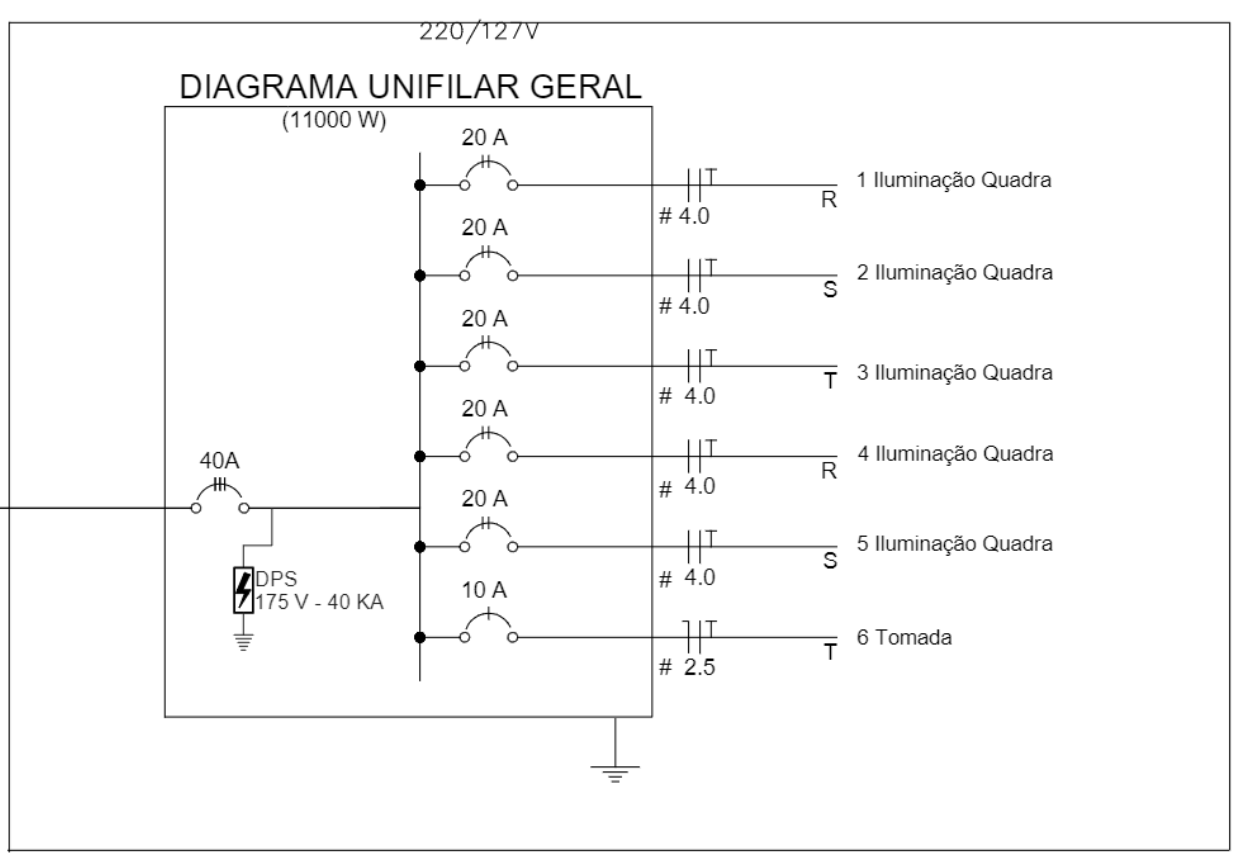
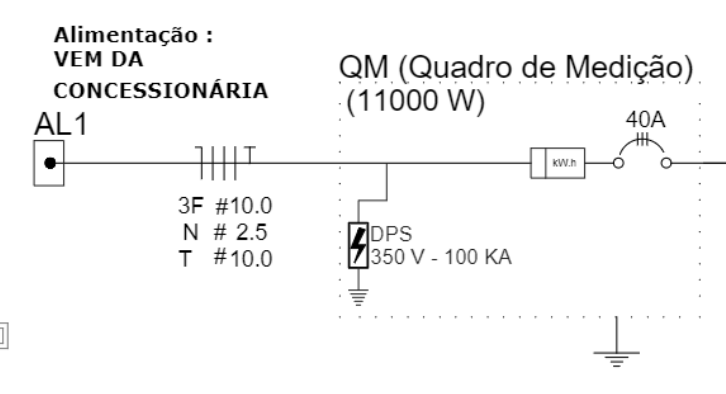
ART: 2802723021157752



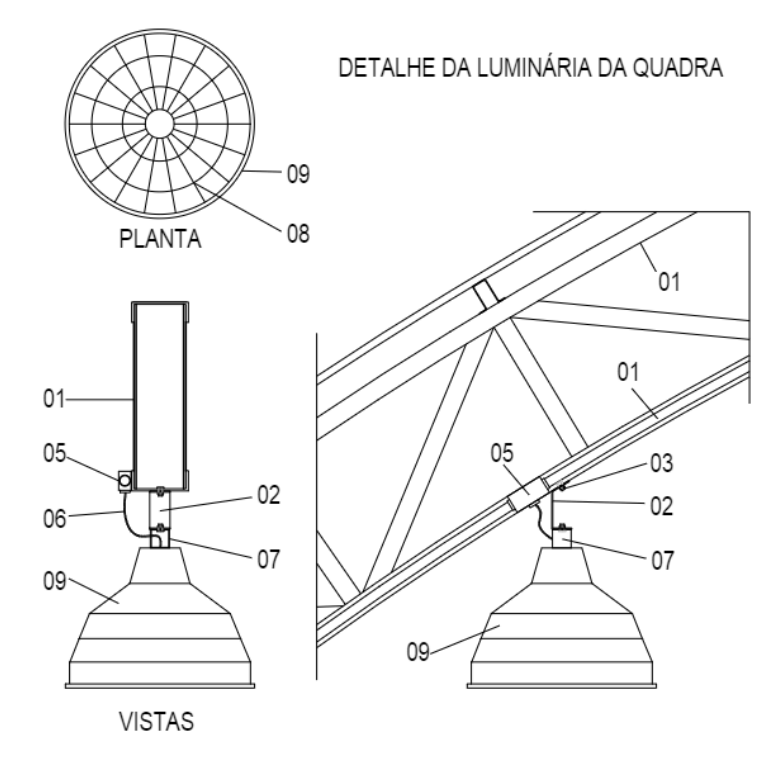
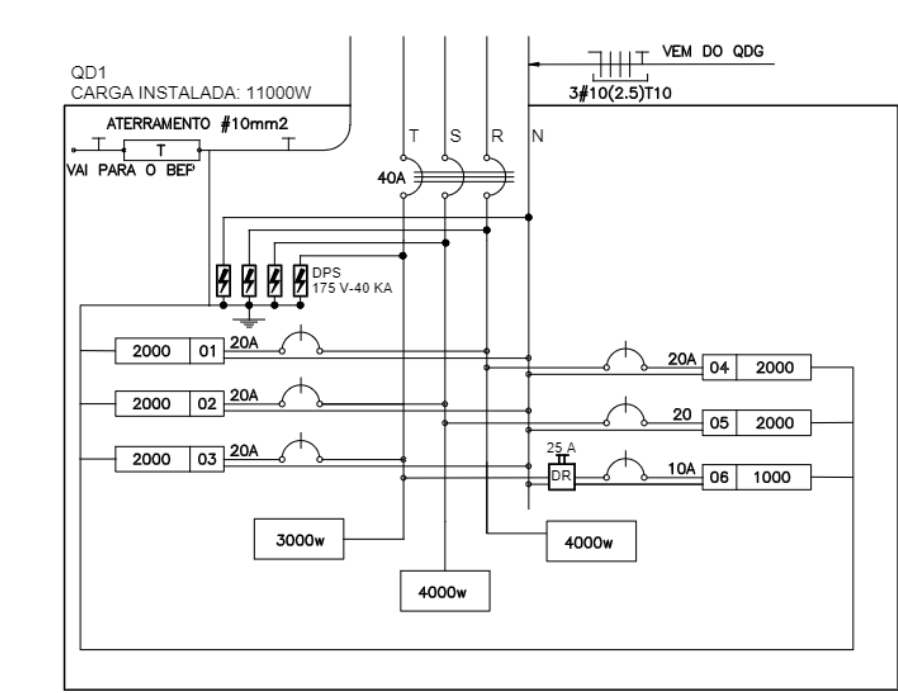
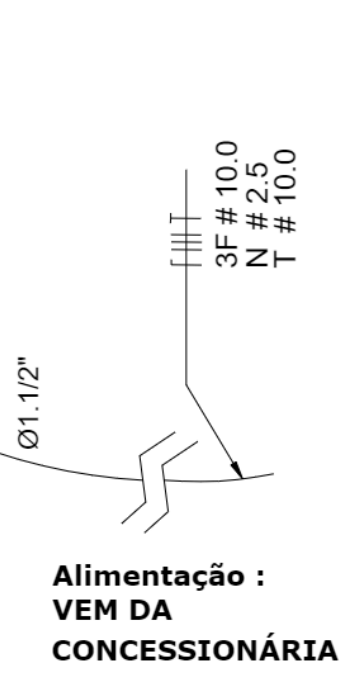
**PLANTA BAIXA
ESCALA 1:75**

Nota 01:
A tomada de sobrepôr de 1000w deverá localizar abaixo do QGD, usar eletroduto de aço galvanizado de 3/4" e preso a alvenaria com abraçadeira e parafuso, garantindo firmeza e boa aparência.
O concreto que envolve o pilar metálico onde será instalado o QGD deverá ter maior altura para a instalação do QGD.

Legenda	
	LUMINÁRIA INDUSTRIAL DE ALUMÍNIO REFLETOR 17" - SOQUETEIRA CILÍNDRICA LÂMPADA DE LUZ MISTA - OSRAM - HWL 500 W COM GRADIL DE ARAMADO PROTETOR
	Tomada baixa
	Quadro Geral de Distribuição - QGD de sobrepôr
	Neutro - N, Fase - F, Proteção - T e Retorno
	Seção do condutor e Diâmetro do eletroduto



Circuito	Descrição	V (V)	Iluminação Lâmpada 500w	Tomadas(W) Tomada1000	Pot. total (W)	Fases	Pot - R (W)	Pot - S (W)	Pot - T (W)	Seção (mm2)	Disj (A)
1	Iluminação	110	4		2000	R+S	1000	1000		4.0	20.0
2	Iluminação	110	4		2000	S+T		1000	1000	4.0	20.0
3	Iluminação	110	4		2000	T+R	1000		1000	4.0	20.0
4	Iluminação	110	4		2000	R+S	1000	1000		4.0	20.0
5	Iluminação	110	4		2000	S+T		1000	1000	4.0	20.0
6	Tomada	110		1	1000	R	1000			2.5	10.0
					11000	R+S+T	4000	4000	3000		



- LEGENDA**
- 01 - TRELIÇA METÁLICA DA COBERTURA DA QUADRA
 - 02 - PERFIL TIPO 'C' ACOMPANHA INCLINAÇÃO
 - 03 - PARAFUSOS COM PORCA - FIXAÇÃO NA ESTRUTURA
 - 04 - ELETRODUTO DE PVC
 - 05 - CONDULETE
 - 06 - CABO FLEXÍVEL
 - 07 - 'GANCHO' DE FIXAÇÃO - CONF. ESPEC DA LUMINÁRIA
 - 08 - GRADIL DE PROTEÇÃO DA LUMINÁRIA INDUSTRIAL
 - 09 - LUMINÁRIA INDUSTRIAL DE ALUMÍNIO
REFLETOR 17" - SOQUETEIRA CILÍNDRICA - E40
LÂMPADA DE LUZ MISTA - OSRAM - HWL 500 W

PROJETO ELÉTRICO	FOLHA: ÚNICA
OBRA: COBERTURA DE QUADRA POLIESPORTIVA - INSTALAÇÕES ELÉTRICAS 220/127 V - PROJETO PADRÃO FNDE LOCAL: RUA HIGINO MOREIRA, S/N COORDENADAS INICIAIS - 23° 28' 20.44" S - 47° 43' 52.72" O COORDENADAS FINAIS - 23° 28' 19.33" S - 47° 43' 52.58" O BAIRRO: HIGINO MOREIRA CIDADE: CAPELA DO ALTO - S.P. PROPRIETÁRIO: PREFEITURA MUNICIPAL DE CAPELA DO ALTO.	
SITUAÇÃO SEM ESCALA	DECLARO QUE A APROVAÇÃO DO PROJETO NÃO IMPLICA NO RECONHECIMENTO POR PARTE DA PREFEITURA NO DIREITO DE PROPRIEDADE DO TERRENO
VIDE EM CROQUI DE LOCALIZAÇÃO	 PREFEITO MUNICIPAL PERICLES GONÇALVES AUTOR DO PROJETO LUÇAS GODOY DE FREITAS FERREIRA ENGENHEIRO CIVIL CREA-SP - 5070095851 ART: 2802723021157752

Documento assinado digitalmente/electronicamente. Confira as assinaturas no link: <https://capelaodoalto.flowdocs.com.br/2053/public/assinaturas/4A94D706CA749979EF497BE976594B2>



MUNICÍPIO DE CAPELA DO ALTO
PRACA SÃO FRANCISCO, Nº 26 - CENTRO - CNPJ: 46.634.077/0001-14
CAPELA DO ALTO/SP - CEP: 18.195-000
FONE: (15) 3267-8800



CÓDIGO DE ACESSO
4A94D706CA749979EF497BE976594B2

VERIFICAÇÃO DAS ASSINATURAS

Este documento foi assinado digitalmente/electronicamente pelos seguintes signatários nas datas indicadas

- ✓ Assinante: LUCAS GODOY DE FREITAS FERREIRA em 25/04/2024 15:15:45
CPF: ***-**-338-28
Unidade certificadora: MUNICÍPIO DE CAPELA DO ALTO - ROOT
- ✓ Assinante: PERICLES GONCALVES em 26/04/2024 08:31:17
CPF: ***-**-048-19
Unidade certificadora: MUNICÍPIO DE CAPELA DO ALTO - ROOT

Para verificar a validade das assinaturas acesse o link abaixo
<https://capelaodoalto.flowdocs.com.br/2053/public/assinaturas/4A94D706CA749979EF497BE976594B2>