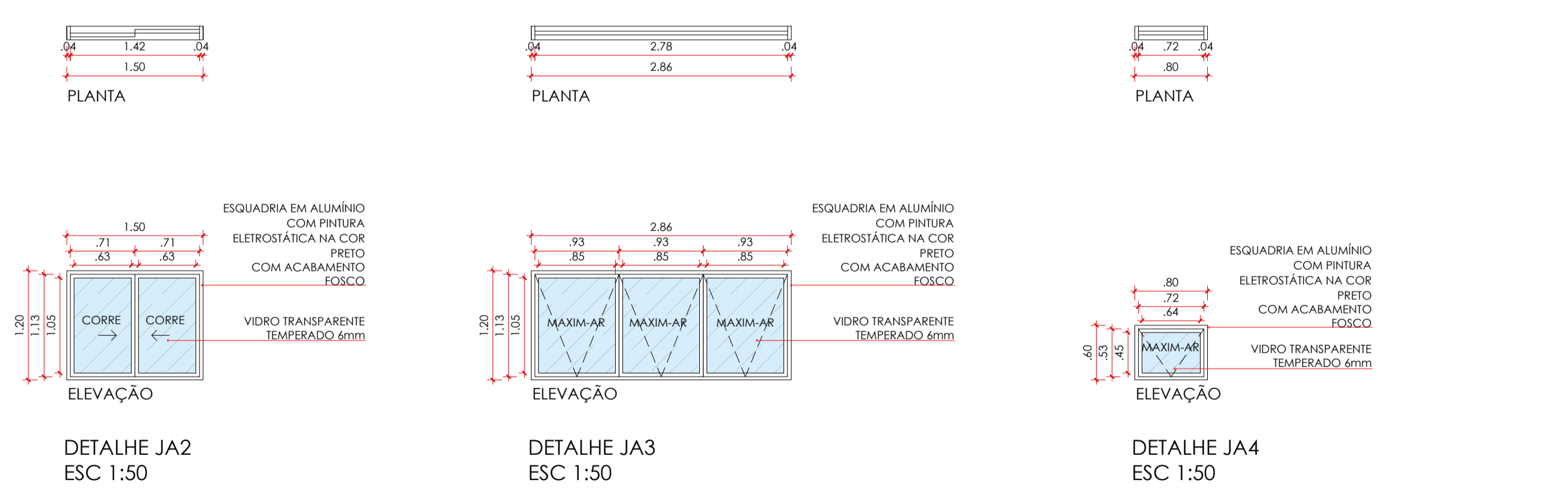
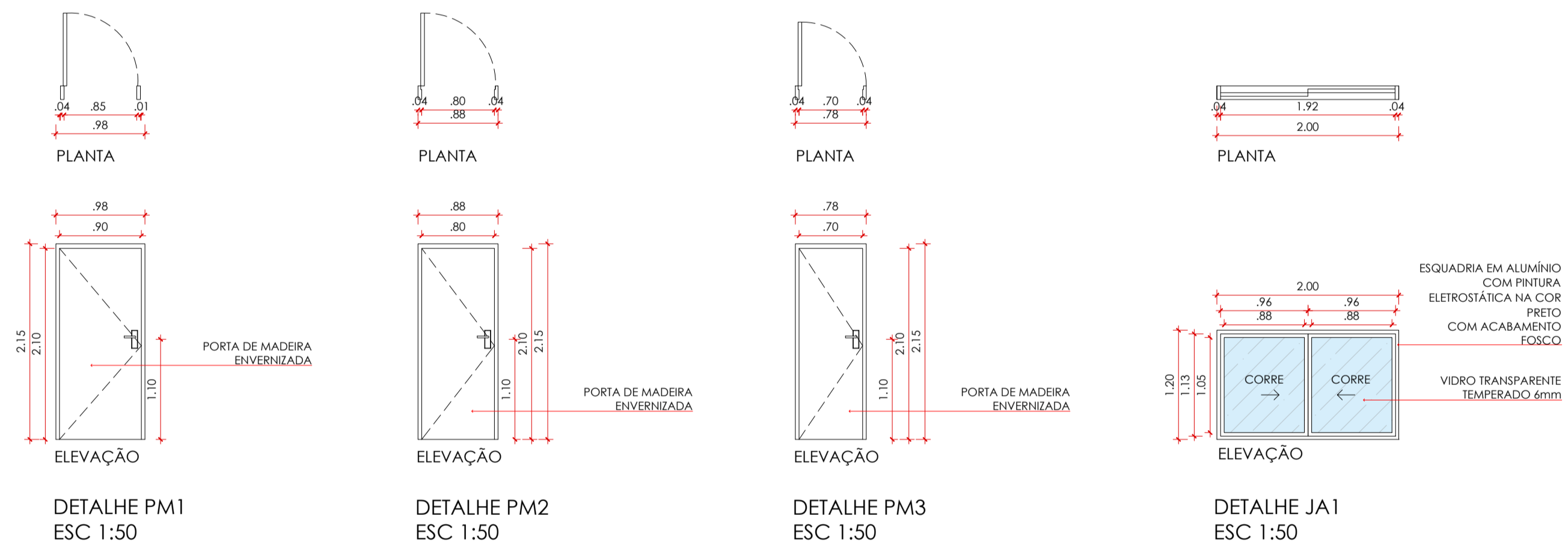
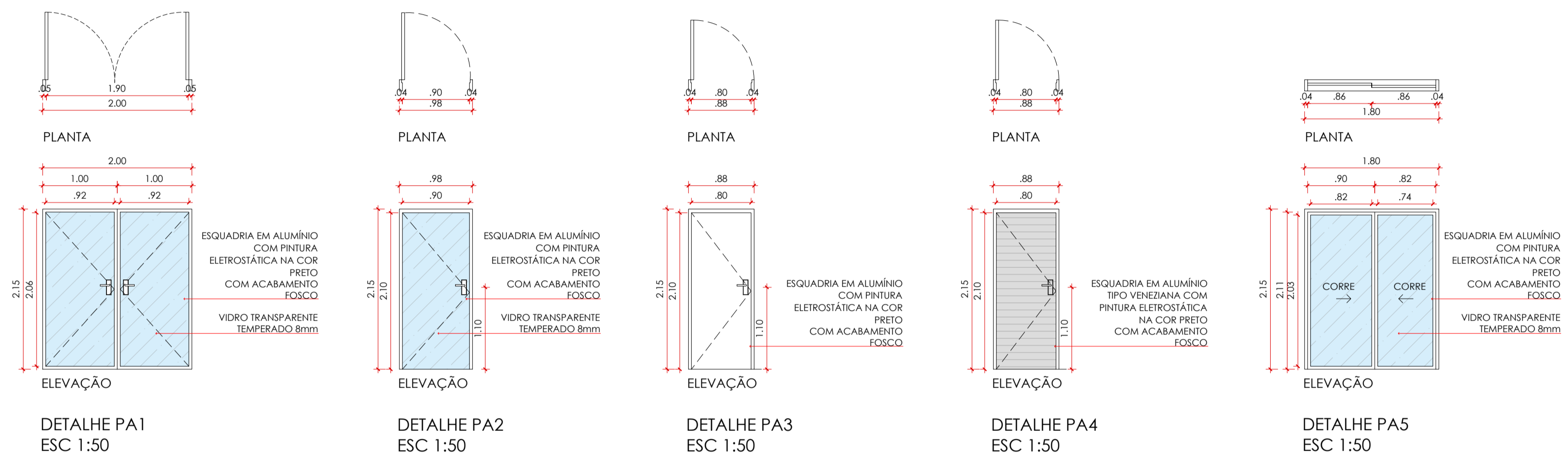


FECHAMENTOS		LEGENDA DE PISOS	
[Hatched]	PAREDE EM ALVENARIA	[Blue]	PORCELANATO ACETINADO ÁREA INTERNA
[Green]	PAREDE EM DRYWALL	[Brown]	PORCELANATO ACETINADO (ÁREAS MOLHADAS)
[Blue line]	DIVISÓRIA TIPO NAVAL LAMINADO FENÓLICO ESP. 3,5 CM	[Green]	CONCRETO COM ACABAMENTO POLIDO
[Orange]	PAREDES A DEMOLIR E ESQUADRIAS A SEREM RETIRADAS	[Light Green]	GRAMA
[Red]	PAREDES A CONSTRUIR	[Grey]	PISO EXISTENTE

LEGENDA DE ESQUADRIAS							
PORTAS							
Nome	Descrição	Materiais	Sistema	Largura	Altura	Pelotas	Qtd.
PA1	Porta	Alumínio / Vidro	2 fl - abrir	2,00	2,10	x	1
PA2	Porta	Alumínio / Vidro	1 fl - abrir	0,90	2,10	x	1
PA3	Porta	Alumínio / Vidro	1 fl - abrir	0,80	2,10	x	2
PA4	Porta	Alumínio / Vidro	1 fl - abrir	0,80	2,10	x	4
PA5	Porta	Alumínio / Vidro	2 fl - correr	1,80	2,10	x	1
PM1	Porta	Madeira	1 fl - abrir	0,90	2,10	x	2
PM2	Porta	Madeira	1 fl - abrir	0,90	2,10	x	10
PM3	Porta	Madeira	1 fl - abrir	0,70	2,10	x	2
PM4	Porta	Laminado	1 fl - abrir	0,60	1,60	x	4
PF1	Porta	Ferro chapado	1 fl - abrir	0,80	2,10	x	1
PG1	Portão	gradil	1 fl - abrir	1,20	2,10	x	1
PG2	Portão	gradil	1 fl - correr	5,00	1,80	x	1
PG3	Portão	gradil	1 fl - correr	8,60	1,80	x	1
PG4	Portão	gradil	1 fl - correr	1,65	1,80	x	1
PG5	Portão	gradil	1 fl - abrir	0,60	1,80	x	3
PG6	Portão	gradil	1 fl - abrir	0,90	2,10	x	1
G7	Gradil	gradil	fixo	x	1,80	x	vide projeto
JANELAS							
Nome	Descrição	Materiais	Sistema	Largura	Altura	Pelotas	Qtd.
JA1	Janela	Alumínio / Vidro	Maxim-ar	2,00	1,20	0,90	2
JA2	Janela	Alumínio / Vidro	Correr	1,50	1,20	0,90	3
JA3	Janela	Alumínio / Vidro	Maxim-ar	2,86	2,00	0,10	1
JA4	Janela	Alumínio / Vidro	Maxim-ar	0,80	0,60	1,80	17
JE1	Janela existente	Ferro / Vidro	Basculante	2,00	1,20	1,00	3
JE2	Janela existente	Ferro / Vidro	Basculante	1,50	1,20	1,00	2
DIVISÓRIAS							
DV - 01	Divisória Sanitária	Granito esp. 3,0 cm	fixa	medidas variáveis - conforme projeto			



LEGENDA DE ACABAMENTOS	
RODAPÉ	
①	RODAPÉ CERÂMICO
②	RODAPÉ EM PORCELANATO
③	RODAPÉ DE MADEIRA
④	RODAPÉ GRANITO
⑤	RODAPÉ VINÍLICO
PAREDE	
11	REVESTIMENTO COM EMASSAMENTO E PINTURA ACRÍLICA
12	REVESTIMENTO EM AZULEJO
13	REVESTIMENTO EM PAINEL DE MADEIRA
14	REVESTIMENTO TEXTURIZADO
15	REVESTIMENTO EM PEDRAS
TETO	
△	LAJE
△	FORRO DE GESSO ACARTONADO EM PLACAS
△	FORRO DE MADEIRA
△	FORRO EM RÉGUAS DE PVC
△	COBERTURA APARENTE
△	FORRO EM FIBRA MINERAL ACÚSTICA
△	PERGOLADO METÁLICO E COBERTURA EM POLICARBONATO
△	TELHA TERMOACÚSTICA EPU 50mm
PISO	
▽	PISO EM PORCELANATO ACETINADO EXTERNO
▽	PISO EM PORCELANATO ACETINADO INTERNO
▽	PISO COM TACOS DE MADEIRA
▽	PISO GRANITO
▽	PISO VINÍLICO
▽	CONCRETO COM ACABAMENTO POLIDO
▽	GRAMA
▽	PEDRISCO
▽	PEDRA MIRACEMA
▽	BLOCO INTERTRAVADO
▽	PISO EXISTENTE

QUADRO DE ÁREAS (M²)	
TERRENO	805,79
EDIFICAÇÃO EXISTENTE	458,62
EDIFICAÇÃO A DEMOLIR	47,72
EDIFICAÇÃO A AMPLIAR	17,67
COBERTURA METÁLICA DO PÁTIO	127,59
ÁREA TOTAL DE EDIFICAÇÃO	556,16

CUNHA NETO
ENGENHARIA E CONSTRUÇÕES LTDA
email: eder@cunhanetoengenharia.com.br
(015) 99786 - 5190

PROPRIETÁRIO: **PREFEITURA MUNICIPAL DE CAPELA DO ALTO**

ENDEREÇO: **CENTRO - CAPELA DO ALTO**

TÍTULO: **PRÉDIO DA GUARDA CIVIL MUNICIPAL E CONSELHO TUTELAR**

ASSUNTO: **ESQUADRIAS E DETALHES** (SOLTA) **ARQ - 06**

ÁREA (TAP): INDICADA ESCALA: INDICADA REVISÃO: 00 DATA: JANEIRO/2022

ENGº EDER CUNHA NETO
CREA : 5060125845